



**Iskra**

**X**

**CROSS**

LITHIUM-ION

**36V**

**GARDEN**

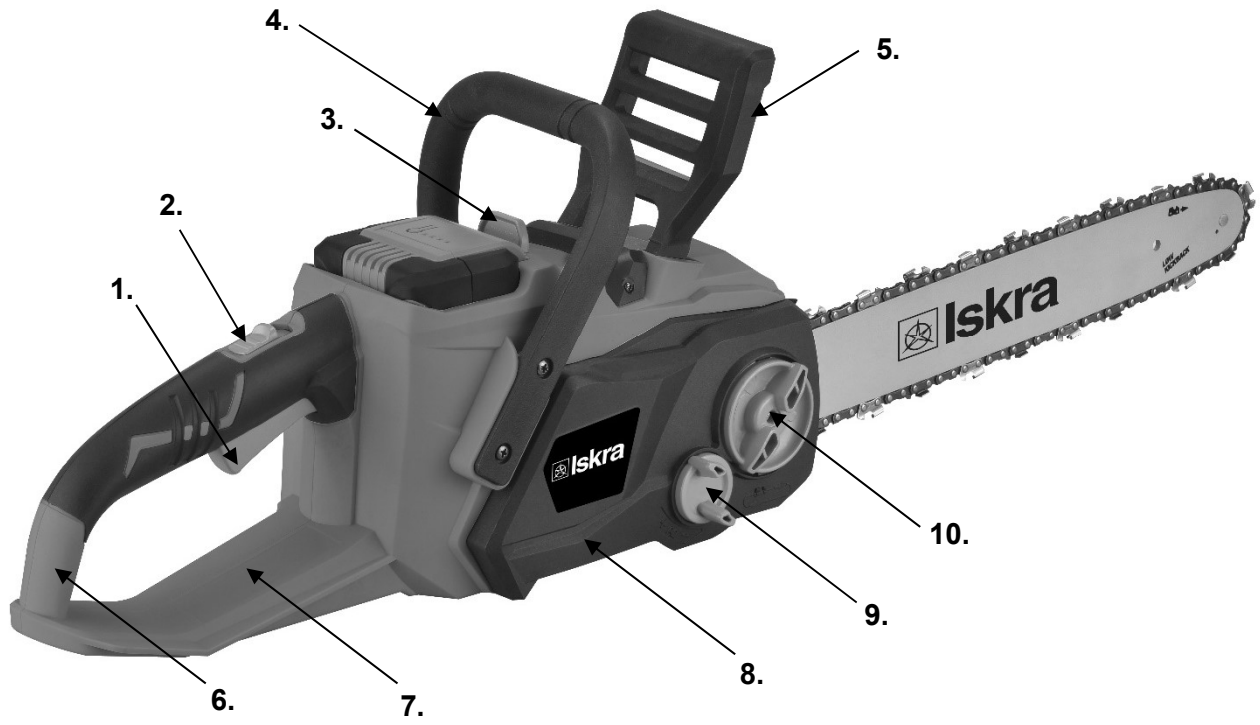


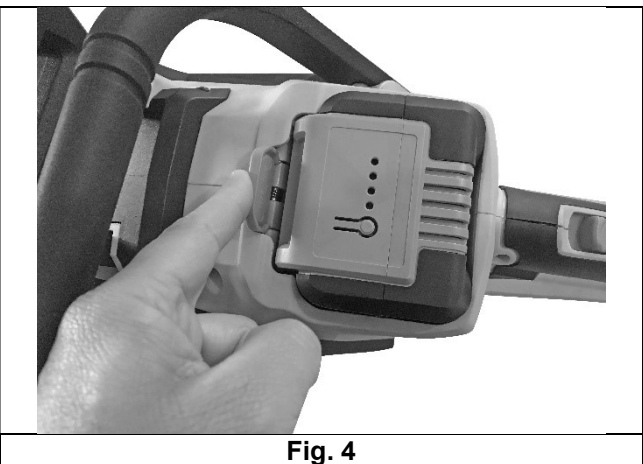
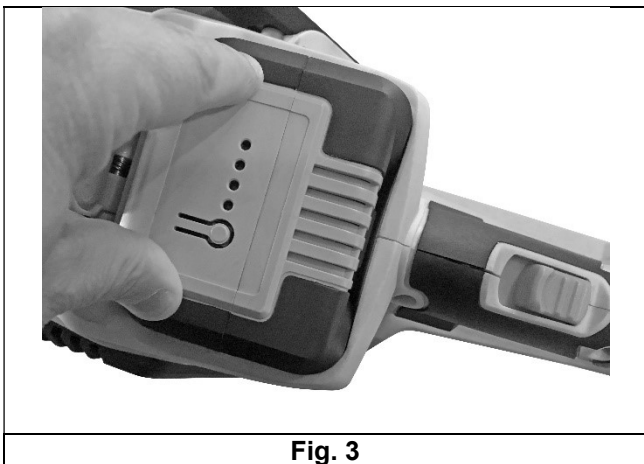
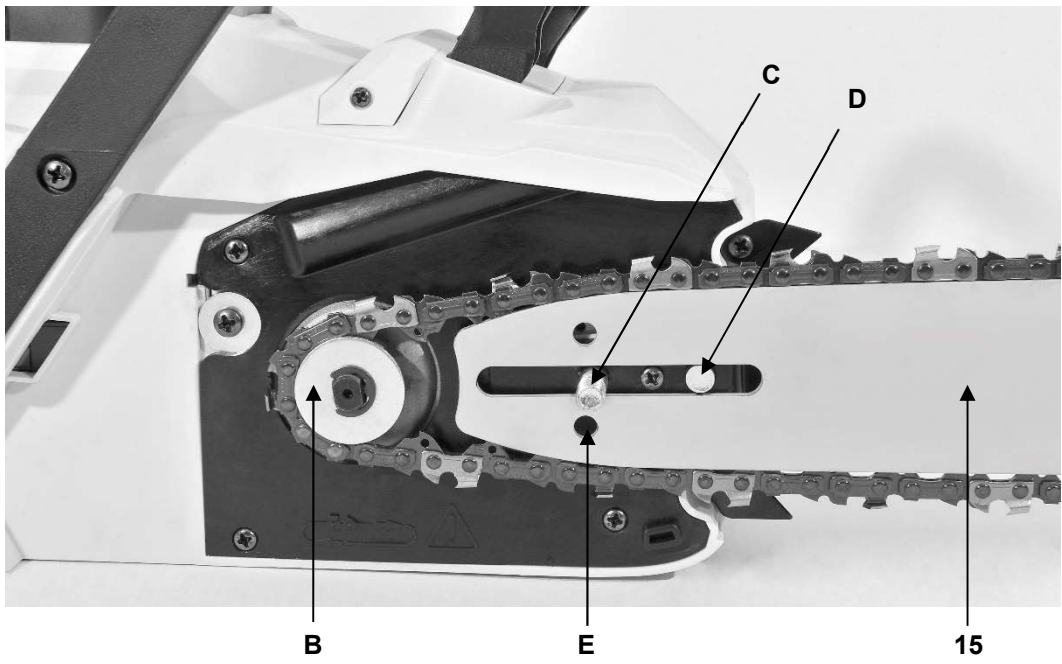
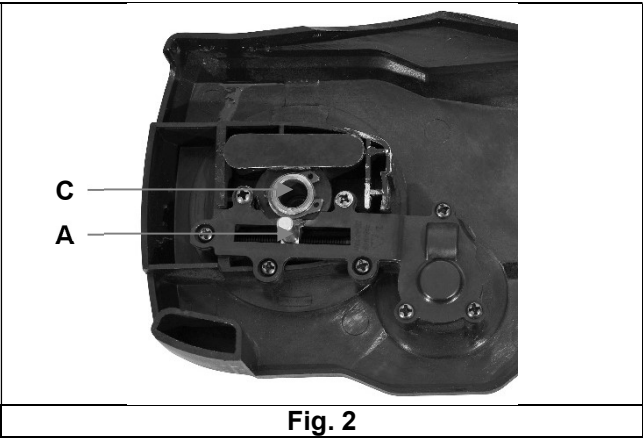
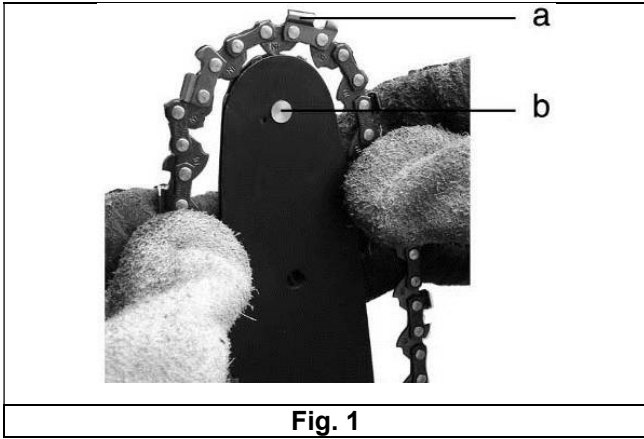
MODEL: IX-EC36

SK

AKUMULÁTOROVÁ RETAZOVÁ PÍLA

PREKLAD PŮVODNÉHO NÁVODU





## Návod na použitie

- Tento návod na obsluhu platí pre toto zariadenie. Obsahuje dôležité informácie pre začatie používania a zaobchádzania s výrobkom.
- Skôr ako začnete zariadenie používať, prečítajte si pozorne a celý návod na použitie, zvlášť potom bezpečnostné pokyny. Nedodržanie tohto návodu na použitie môže viesť k vážnym zraneniam alebo poškodeniu zariadenia.
- Návod na použitie vychádza z noriem a predpisov platných v Európskej únii.
- V zahraničí by ste tiež mali dodržiavať predpisy a zákony danej krajiny.
- Návod na použitie si uschovajte pre neskoršie použitie. Ak zariadenie dáte tretej osobe, odovzdajte jej aj návod na použitie.

## Vysvetlenie symbolov

V návode na použitie sú použité nasledujúce symboly a výstražné slová:



### **VAROVANIE!**

Tento výstražný symbol/slovo znamená nebezpečenstvo so stredným stupňom rizika, ktoré, ak sa mu nevyhnete, môže viesť k vecným škodám, smrti alebo vážnym zraneniam.



### **POZNÁMKA!**

Symbol poskytuje ďalšie užitočné informácie o použití zariadenia



### **VAROVANIE!**

Výrobca neručí za škody vzniknuté nesprávnym používaním zariadenia, nesprávnou údržbou a zásahmi do zariadenia za účelom výmeny alebo úpravy jeho častí. Práce na zariadení smie vykonávať iba výrobcom autorizovaný opravár.



### **VAROVANIE!**

Nedodržanie pokynov a varovaní uvedených v návode môže mať za následok úraz elektrickým prúdom, požiar a/alebo dokonca vážne zranenia.

Pokiaľ zariadenie používate, keď sa jeho kovové časti môžu dostať do kontaktu so skrytými elektrickými vodičmi alebo s napájacím káblom (ak je nainštalovaný), vždy ho držte za plastovú izolovanú rukoväť.

## VYSVETLENIE SYMBOLOV

	<b>VAROVANIE!</b> Prečítajte si a zapamätajte si všetky bezpečnostné postupy, pokyny a varovania. Venujte zvláštnu pozornosť pokynom označeným týmto symbolom.
	Výrobok v súlade s príslušnými smernicami ES.
	Starostlivo si prečítajte, rešpektujte a zapamätajte si pokyny z tohto návodu.
	Symbol pre triedu II
	Vysoké napätie! Nebezpečenstvo úrazu elektrickým prúdom.
n0	RPM (otáčky za minútu).
~	AC napätie.
	Povinné používanie prostriedkov na ochranu očí (vždy používajte ochranné okuliare).
	Povinné používanie prostriedkov na ochranu sluchu (štuple do uší, tlmiče).
	Štítok pre oddelený zber elektrického a elektronického zariadenia.
	Nevystavujte nabíjačku dažďu alebo snehu.
	Povinné používanie ochranných rukavíc.
	Povinné používanie bezpečnostnej obuvi.

**VAROVANIE!**

Nepreťažujte nástroj. Preťaženie a opakované zablokovanie motora môžu náradie poškodiť. To povedie k zníženiu životnosti nástroja.

**VŠEOBECNÉ BEZPEČNOSTNÉ POKYNY****VAROVANIE!**

Prečítajte si všetky bezpečnostné varovania a pokyny popísané v tomto návode.

Nedodržanie bezpečnostných pokynov môže viesť k riziku vystavenia ľudí a zvierat úrazu elektrickým prúdom, požiaru a vážnym následkom.

**Všetky bezpečnostné pokyny a varovania (vrátane tých na náradí) uschovajte pre budúce použitie.**

Pojem „elektrické náradie“ použitý v bezpečnostných pokynoch sa vzťahuje tak na elektrické náradie napájané z elektrickej siete (s elektrickým káblom), ako aj na elektrické náradie napájané z akumulátorov (bez elektrického kábla).

**BEZPEČNOSŤ PRACOVNÉHO PRIESTORU**

- Udržujte pracovný priestor čistý a dobre osvetlený.** Neporiadok a neosvetlené pracovné plochy a pracovné stoly spôsobujú zranenia.
- Nepoužívajte náradie v prítomnosti výbušných látok, ako sú horľavé kvapaliny alebo plyny.** Iskry vznikajúce počas prevádzky náradia môžu spôsobiť vznietenie výparov alebo prášku.
- Udržujte deti a návštevníkov mimo dosahu.** Akékoľvek rozptýlenie môže viesť k strate kontroly.

**ELEKTRICKÁ BEZPEČNOSŤ**

- Zástrčka náradia musí zodpovedať sieťovému konektoru napájania**(ak má náradie napájací kábel) **Nikdy, za žiadnych okolností a z akéhokoľvek dôvodu zástrčky neprispôbujte ani nespracúvajte. S uzemnenými spotrebičmi nepoužívajte žiadne adaptéry.** Štandardné a originálne zástrčky a konektory znižujú nebezpečenstvo úrazu elektrickým prúdom.
- Vyhňte sa kontaktu s uzemnenými povrchmi, ako sú potrubia, radiátory, sporáky alebo chladničky.** V prípade uzemnenia vášho tela sa výrazne zvyšuje nebezpečenstvo úrazu elektrickým prúdom.
- Nevystavujte nabíjačku dažďu ani snehu.** Ak sa do náradia dostane voda, výrazne sa zvýši nebezpečenstvo úrazu elektrickým prúdom.
- S napájacím káblom zaobchádzajte opatrne. Uistite sa, že kábel je umiestnený tak, aby sa naň nestúpilo, alebo aby nebol inak vystavený poškodeniu alebo namáhaniu.** Nikdy nepoužívajte šnúru na prenášanie, ťahanie alebo vyberanie mýta. Nikdy nevystavujte kábel teplu, oleju, ostrým hranám alebo pohyblivým predmetom. Poškodený alebo zauzlený kábel zvyšuje možnosť úrazu elektrickým prúdom.
- Pri prevádzke vonku používajte vhodné predlžovacie zdroje určené na vonkajšie použitie.** Použitie vhodných predlžovacích spotrebných materiálov zníži nebezpečenstvo úrazu elektrickým prúdom.
- Ak je potrebná prevádzka vo vlhkom prostredí, používajte iba elektrickú sieť, ktorá je zabezpečená diferenciálnymi napäťovými spínačmi – FID (RCD).** Použitie FID spínačov znižuje nebezpečenstvo úrazu elektrickým prúdom.

## OSOBNÁ BEZPEČNOSŤ

- Pri práci s náradím musíte byť veľmi opatrní. Budte si vedomí toho, čo robíte, a robte to rozumne. S náradím nepracujte, pokiaľ ste unavení alebo pod vplyvom drog, alkoholu alebo liekov.** Jediný okamih zníženej pozornosti pri práci s náradím môže viesť k vážnym zraneniam
- Vždy používajte ochranné vybavenie. Vždy používajte ochranné okuliare, ochranné rukavice a ochranu sluchu.** Používanie ochranných pomôcok prispôbených pracovnému prostrediu a podmienkam, ako je protiprachová maska, stabilná obuv, helma a ochrana sluchu, znižuje nebezpečenstvo fyzických zranení.
- Noste vhodné oblečenie.** Nenoste voľné oblečenie alebo šperky, ktoré by sa mohli zachytiť do pohyblivých častí nástroja a spôsobiť zranenie. Noste ochrannú pokrývku vlasov, ktorá zadrží dlhé vlasy a zabráni ich vtiahnutiu do blízkych vetracích otvorov.
- Pred zapojením a spustením náradia odstráňte všetko príslušenstvo a kľúče.** Kľúč, ktorý zostane na rotujúce časti nástroja, môže spôsobiť zranenie.
- Nepresahujte.** Vždy udržiajte správny postoj a rovnováhu. Nepoužívajte na rebríku alebo nestabilnej podpere. To vám umožní mať dobré ovládanie nástroja v prípade neočakávaných alebo nepredvídateľných situácií.
- Pokiaľ je náradie vybavené sacím hrdlom a systémom zberu prachu, vždy zaistíte jeho správnu inštaláciu a pripojenie.** Použitie mechanizmu zberu prachu môže znížiť vplyv expozície emisiám a škodlivým prachovým látkam.



### VAROVANIE!

**Poškodený napájací kábel sami nevymieňajte. Kábel by mal vymeniť autorizovaný servisný technik.**

## PREVÁDZKA A ÚDRŽBA

- Nepreťažujte nástroj.** Na svoju prácu používajte vhodné náradie / vybavenie. Ak budete nástroj používať správne a na zamýšľané účely, bude fungovať s vyššou kvalitou a vyššou úrovňou bezpečnosti.
- Nepracujte s náradím, pokiaľ je vypínač mimo funkcie.** Akékoľvek náradie, ktoré nie je možné použiť s vypínačom, je nebezpečné a musí byť okamžite opravené.
- Pred každým použitím náradia, vrátane nastavovania, údržby, výmeny spotrebného materiálu alebo skladovania, vyťahnite zástrčku z elektrickej siete.** Tieto preventívne bezpečnostné opatrenia znižujú nebezpečenstvo, že sa nástroj automaticky spustí.
- Ak nástroj nepoužívate (vrátane prípadov, keď ho nechávate bez dozoru iba po obmedzenú dobu), uchovávajte ho mimo dosahu detí. Nedovoľte osobám, ktoré nie sú dostatočne informované o pokynoch uvedených v tejto príručke, používať náradie.** Ak je tento nástroj používaný neškolenými alebo nekvalifikovanými osobami, je nebezpečný.
- Údržba nástroja.** Skontrolujte možné nesprávne nastavenie, zlé upevnenie odnímateľných alebo pružných dielov, možnosť zlomenia dielov a ďalšie nezrovnalosti, ktoré môžu mať negatívny vplyv na chod nástroja. Veľa nehôd je spôsobených zlou údržbou nástrojov.
- Uistite sa, že rezné nástroje sú čisté.** Sledovanie a používanie nástroja je jednoduchšie a bezpečnejšie, keď sú všetky časti nástroja čisté a dobre udržiavané..
- Náradie a všetky odnímateľné diely a príslušenstvo je potrebné používať v súlade s pokynmi obsiahnutými v tomto návode s ohľadom na prevádzkové podmienky a typ práce, ktorú chcete vykonávať.** Používanie náradia na iné účely, než je uvedené v tomto návode, môže viesť k nebezpečným situáciám.

## SERVIS

- Servis by mal vykonávať iba autorizovaný servis. Pri servise používajte iba identické a originálne náhradné diely.**

## Bezpečnostné upozornenia pre reťazové píly

- Zaistíte, aby sa všetci vrátane vás počas prevádzky píly bezpečne vzdialili od reťaze. Pred zapnutím píly sa uistite, že sa reťaz ničoho nedotýka.** Pri práci s reťazovou pílou môže len chvíľka neopatrnosti viesť k zachyteniu reťazovej píly v odevu alebo k poraneniu.
- Motorovú pílu vždy držte pravou rukou za zadnú rukoväť a ľavou rukou za prednú rukoväť.** Držanie motorovej píly v opačnej polohe zvyšuje riziko zranenia a je preto zakázané.

- c) **Elektrické náradie držte iba pri práci s izolovanými rukoväťami, pretože reťaz píly sa môže dotknúť skrytých napájacích káblov náradia.** Kontakt reťaze píly s vedením pod napätím môže spôsobiť, že kovové časti zariadenia budú pod napätím a môže dôjsť k úrazu elektrickým prúdom.
- d) **Používajte ochranné okuliare a ochranu sluchu. Odporúčame tiež ďalšie ochranné pomôcky na hlavu, horné a dolné končatiny a paže.** Správny ochranný odev znižuje riziko zranenia odletujúcimi trieskami a náhodným kontaktom s reťazou píly.
- e) **Nepracujte s motorovou pilou na strome.** Pri použití reťazovej píly na strome hrozí nebezpečenstvo zranenia.
- f) **Vždy udržiavajte pevný postoj a reťazovú pílu používajte iba vtedy, keď stojíte na pevnom, bezpečnom a rovnom povrchu.** Klzká podlaha alebo nestabilný stojan, ako je napr. na lište, môže spôsobiť stratu rovnováhy alebo kontrolu nad reťazovou pilou.
- g) **Pri rezaní vetvy, ktorá je pod napätím, musíte počítať s pružnosťou - vetva sa odkopne.** Ak sa napätie v drevených vláknach uvoľní, napnutá vetva môže zasiahnuť používateľa a/alebo mu vytrhnúť motorovú pílu z rúk, čím stratí kontrolu nad motorovou pilou
- h) **Buďte obzvlášť opatrní pri rezaní podrastu a mladých stromčekov.** Tenký materiál sa môže zamotať do reťaze píly a zasiahnuť vás alebo vyviešť z rovnováhy.
- i) **Noste reťazovú pílu na prednej rukoväti, keď je vypnutá, a držte reťazovú pílu v dostatočnej vzdialenosti od tela.** Pri preprave a pred uložením na motorovú pílu vždy noste ochranný kryt. Opatrné zaobchádzanie s motorovou pilou znižuje pravdepodobnosť náhodného dotyku s fungujúcou pilovou reťazou.
- j) **Dodržujte pokyny na mazanie, napnutie píly a výmenu príslušenstva.** Nesprávne napnutá alebo namazaná reťaz môže prasknúť alebo zvýšiť riziko spätného rázu.
- k) **Udržujte rukoväte suché, čisté a bez oleja alebo mastnoty.** Mastné a naolejované rukoväte sú klzké a môžu spôsobiť stratu kontroly.
- l) **Piliť iba drevo. Reťazová píla sa nesmie používať na práce, na ktoré nie je určená. Príklad: Nepoužívajte pílu na rezanie plastov, muriva alebo stavebných materiálov iných ako drevo.** Používanie motorovej píly na neúčelové práce môže viesť k nebezpečným situáciám.
- m) **Príčiny a prevencia spätného rázu:**
- K spätnému rázu môže dôjsť, keď špička vodiacej lišty narazí na predmet alebo keď sa drevo ohne a reťaz píly uviazne v reze.
  - Dotyk špičky koľajnice môže v niektorých prípadoch viesť k náhlej reakcii smerom dozadu, keď vodiace koľajnice narazia nahor av smere k užívateľovi.
  - Zatvorenie pílovej reťaze na hornej hrane vodiacej lišty môže naraziť na lištu rýchlym pohybom späť v smere užívateľa.
  - Ktorákoľvek z týchto reakcií môže spôsobiť, že stratíte kontrolu nad reťazou a možno sa vážne zraníte. Nespoliehajte sa iba na bezpečnostné zariadenia zabudované v motorovej píle. Ako užívateľ motorovej píly musíte zaviesť rôzne opatrenia, aby ste mohli pracovať bez nehôd a zranení. Spätný ráz je výsledkom nesprávneho alebo nedostatočného používania elektrického náradia. Je možné tomu zabrániť prijatím vhodných preventívnych opatrení, ako je popísané nižšie:
- n) **Držte pílu oboma rukami, pričom palec a prsty obklopujú rukoväte motorovej píly. Udržujte svoje telo a paže v polohe, v ktorej znesiete silu spätného rázu.** Pokiaľ sú prijaté preventívne opatrenia, môže užívateľ ovládať protišokové sily. Nikdy reťazovú pílu nepustite..
- o) **Vyhňte sa abnormálnemu držaniu tela a nenakláňajte sa cez výšku ramien.** To zabraňuje náhodnému kontaktu so špičkou koľajnice a umožňuje lepšie ovládanie reťazovej píly v neočakávaných situáciách.
- p) **Vždy používajte iba náhradné koľajnice a pílové reťaze špecifikované výrobcem.** Nesprávne náhradné koľajnice a reťazové píly môžu spôsobiť prasknutie alebo prasknutie reťaze.
- q) **Dodržujte pokyny výrobcu pre ostrenie a údržbu reťaze píly.** Príliš zvýšené obmedzovače hĺbky zvyšujú šancu na spätný ráz.

## Dodatočné upozornenie

- a) Odporúča sa, aby používateľ pred prvým uvedením do prevádzky uviedol do prevádzky skúsený odborník na základe praktických príkladov - najmä ohľadom použitia motorovej píly a používania ochranných pomôcok. Ako prvé cvičenie by sa malo rezanie kmeňov vykonávať na koze alebo na stojane.
- b) Toto elektrické náradie nie je určené na použitie osobami (vrátane detí) s obmedzenými fyzickými, zmyslovými alebo duševnými schopnosťami alebo nedostatkom skúseností a/alebo znalostí, pokiaľ nie sú pod dozorom osoby zodpovednej za bezpečnosť. Dohliadajte na deti, aby ste zaistili, že sa nebudú hrať s elektrickým náradím.
- c) **Reťazové píly by nemali používať deti a mladiství okrem učňov starších ako 16 rokov pod dohľadom. To isté platí pre osoby, ktoré sú/nie sú dostatočne zvyknuté obsluhovať motorovú pílu.** Návod na obsluhu musí byť vždy po ruke. Osoby, ktoré sú unavené alebo nemôžu pracovať, by nemali používať motorovú pílu.



- d) Pri práci držte elektrické náradie pevne oboma rukami a zaistíte stojan. Elektrické náradie bude lepšie ovládateľné, pokiaľ ho budete držať oboma rukami.
- e) Pri používaní stroja sa uistite, že sú všetky bezpečnostné zariadenia a rukoväte správne nainštalované. Nikdy sa nepokúšajte spustiť zariadenie s neprípustnými úpravami alebo zariadenie, ktoré je neúplne namontované.
- f) Pred odložením elektrického náradia počkajte, kým sa úplne nezastaví.
- g) Ochranný kryt páky nesmie byť nikdy odstránený alebo menený! Píla je vybavená poistkou zabraňujúcou spätnému rázu v prípade náhodného pritlačenia špičky píly k drevu.

## Bezpečnostné upozornenia pre nabíjacie zariadenia

### Prečítajte si všetky varovania a odkazy.

Chyby spôsobené nedodržaním nižšie uvedených varovaní a odkazov môžu mať za následok úraz elektrickým prúdom, požiar a/alebo vážne zranenie.

### Uschovajte si prosím tieto pokyny.

Nabíjacie zariadenie používajte iba vtedy, ak môžete plne vyhodnotiť všetky funkcie a vykonávať ich bez obmedzenia, alebo ak ste dostali príslušné pokyny.

### Chráňte nabíjačku pred dažďom alebo vlhkosťou.

Vniknutie vody do nabíjačky zvyšuje riziko úrazu elektrickým prúdom.

- a) Elektrické náradie nabíjajte iba dodanou nabíjačkou.
- b) Nabíjačka by mala byť vždy čistá. Nečistoty môžu spôsobiť úraz elektrickým prúdom.
- c) Nabíjačka, kábel a zástrčka musia byť pred každým použitím otestované. Pokiaľ zistíte akékoľvek poškodenie, nabíjačku nepoužívajte. Nabíjačku neotvárajte a neopravujte, to by mala vykonávať iba kvalifikovaná osoba s originálnymi náhradnými dielmi. Poškodené nabíjačky, káble a zástrčky zvyšujú riziko úrazu elektrickým prúdom.
- d) Deti a osoby s obmedzenými fyzickými, zmyslovými alebo duševnými schopnosťami alebo s nedostatkom skúseností a znalostí by túto nabíjačku nemali používať. Túto nabíjačku môžu používať deti vo veku 8 rokov a staršie a osoby s obmedzenými fyzickými, zmyslovými alebo duševnými schopnosťami alebo nedostatočnými skúsenosťami a nedostatočnými znalosťami pod dohľadom osoby, ktorá je zodpovedná za ich bezpečnosť, alebo ak vedea, ako bezpečne používať nabíjačku a ste si vedomí súvisiacich rizík. V opačnom prípade hrozí zneužitie a poškodenie.
- e) Dávajte pozor na deti. Zaistíte, aby sa s nabíjačkou nehrali deti.

## NABÍJANIE AKUMULÁTORA-BATÉRIE

Náradie umiestnite na rovný, čistý a suchý povrch, asi 1 meter od zásuvky elektrickej siete, striedavé napätie 230V, frekvencia 50 Hz. Batériu nabíjajte pri okolitej teplote medzi +10 °C a +40 °C. Nabíjanie pri nízkych alebo vysokých teplotách môže batériu poškodiť. Batéria nového náradia je nabitá iba čiastočne. Pred prvým použitím náradia plne nabite batériu. Nabíjanie by nemalo trvať dlhšie ako 5 hodín.

## POUŽITIE NABÍJAČKY

- a) Napätie sieťového pripojenia musí byť rovnaké ako napätie uvedené na štítku na nabíjačke.
- b) Pred každým použitím skontrolujte stav nabíjačky, konektora a prepojovacieho kábla. Nepoužívajte poškodené nabíjačky. V prípade poškodenia alebo poruchy kontaktujte najbližšie servisné stredisko výrobcu.
- c) Nabíjanie akumulátora-batérie je možné vykonávať v uzavretých priestoroch. Je zakázané používať nabíjačku vo vlhkom alebo mokrom prostredí.
- d) Pri práci sa nabíjačka zahrieva, preto buďte opatrní a neumiestňujte ju do miestnosti s potenciálne výbušnými látkami a/alebo na horľavý povrch.
- e) Po použití odpojte nabíjačku od elektrickej siete.

**PRE ĎALŠIU BEZPEČNOSŤ PRI MANIPULÁCI S BATÉRIOU****VAROVANIE!**

Batériu nespáľujte, aj keď je vážne poškodená alebo úplne vybitá. Batéria môže v ohni explodovať.

Pri extrémnych teplotách alebo nepretržitom používaní môže z batérie začať unikať kvapalina. To neznamena, že je batéria zničená. Kvapalina sa však môže dostať do kontaktu s pokožkou.

V tom prípade:

1. Rýchlo opláchnite vodou a mydlom.
2. Neutralizujte jemnou kyselinou, napríklad citrónovou šťavou alebo octom.
3. Pri zasiahnutí očí vyplachujte čistou vodou po dobu aspoň 10 minút a vyhľadajte lekársku pomoc.

**Poznámka: Kvapalina batérie je 25-30% zmes hydroxidu draselného.**

- Nepripájajte kladný a záporný pól batérie k žiadnemu kovu, mohlo by dôjsť ku skratu a spôsobiť vážne popáleniny alebo požiar.
- Batériu nabíjajte iba dodanou nabíjačkou.
- Batéria vo vašom náradí je lítium-iónová batéria, ktorá sa sama nevybíja a nemá pamäťový efekt.

**FUNKCIA OCHRANY BATÉRIE**

Pokiaľ budete náradie používať na určený účel, nebude sa prehrievať. Pokiaľ je náradie preťažené alebo teplota akumulátora prekročí 75 °C, náradie zhasne a nebude fungovať, pokiaľ sa teplota nezníži na optimálnu prevádzkovú teplotu.

Li-ion batéria je chránená proti nadmernému vybitiu. Keď je akumulátor vybitý, istič náradia vypne.

**DIELY NÁRADIA**

- |                                   |   |
|-----------------------------------|---|
| 1. Vypínač zapnuté/vypnuté        | 9. Otočný gombík pre rýchle napnutie reťaze |
| 2. Bezpečnostný spínač            | 10. Otočný gombík na pripevnenie meča       |
| 3. Tlačidlo pre uvoľnenie batérie | 11. Viečko olejovej nádrže                  |
| 4. Predná rukoväť                 | 12. Ukazovateľ hladiny oleja                |
| 5. Spojka / predný chránič ruky   | 13. Opierka pazúru                          |
| 6. Zadná rukoväť                  | 14. Pílový kotúč                            |
| 7. Zadná ochrana rúk              | 15. Pílová reťaz                            |
| 8. Kryt motora                    | 16. Ochranný kryt čepele / lišty            |

**MONTÁŽ****Inštalácia noža a reťaze****VAROVANIE!**

**Najprv vyberte batériu z píly. Pri manipulácii s pilou používajte ochranné rukavice.**

1. Reťaz musí byť namontovaná tak, aby rezné hrany nožov reťaze (a) smerovali v smere chodu reťaze. (Obr. 1)
2. ržte čepeľ reťaze špičkou blízko hornej časti.
3. Pri rezaní najskôr odskrutkujte otočné tlačidlo na zaistenie kotúča (10) a odoberte kryt (8).
4. Otáčaním otočného tlačidla (9) umiestnite napínak reťaze (A) približne pod závit pre pripevnenie čepele (C) (Obr. 2).

5. Smer otáčania reťaze je vyznačený na kryte reťaze. Prevodové koleso (b) je umiestnené v hornej časti čepele reťaze.
6. Nainštalujte reťaz okolo hnacieho reťazového kolesa (B) a nasadte čepeľ reťaze (15) na držiak čepele reťaze (D).
7. Zarovnajzte napínač reťaze (A) s drážkou na jednotke motora (E) a pritiahnite kryt motora (8) k jednotke motora.
8. **POZOR:** Uistite sa, že skrutka, drážka a napínač sú správne vyrovnané.
9. Po nasadení pílového kotúča na pílu utiahnite napínaciu skrutku (9).



## VAROVANIE!

**Skontrolujte, či je reťaz dostatočne napnutá, zdvihnutím reťaze uprostred reťazového meča a kontrolou, ako veľmi sa dvíha.**

Reťaz musí byť dobre napnutá, ale musí sa dať pohybovať rukou. Reťaz je správne napnutá, pokiaľ ju možno zdvihnúť o ďalšie 3-4 milimetre.

**Nezabudni:** Studená reťaz je viac napnutá ako teplá, preto pravidelne kontrolujte správne napnutie.

## Zapnutie a vypnutie

Pri zapínaní píly musí byť spojka / chránič ruky (5) v normálnej polohe - pritlačený k prednej rukoväti (4).

Píla je vybavená bezpečnostným spínačom (2), ktorý zabraňuje neúmyselnému spusteniu. Zapnutie:

- uchopte pílu ľavou rukou za prednú rukoväť (4),
- palcom pravej ruky stlačte bezpečnostné tlačidlo (2) v hornej časti zadnej rukoväte (6),
- stlačte vypínač ZAPNUTÉ/ VYPNUTÉ (1) súčasne so stlačeným bezpečnostným tlačidlom.
- potom uvoľnite bezpečnostný spínač (2)

Ak chcete pílu vypnúť, uvoľnite tlačidlo ZAPNUTÉ/VYPNUTÉ (1). Bezpečnostné tlačidlo sa vráti do uzamknutej polohy.

## Rotácia reťaze

Pred rezaním skontrolujte napnutie reťaze, ako je popísané v časti Inštalácia reťaze a reťazového meča. Reťaz podľa potreby utiahnite.

## Kontrola mazania reťaze

Použitie píly bez mazania reťaze môže rýchlo poškodiť reťaz a reťazový meč, preto pred použitím píly vždy skontrolujte hladinu oleja.

## Nikdy nepoužívajte pílu bez mazania reťaze

Pri rezaní tenkého dreva môže pár kvapiek zlepiť z reťaze, čo neznamená poruchu píly. Pre kontrolu správneho mazania položte pílu na papier a zapnite ju. Ak sa na papieri objavia olejové škvrny, systém mazania funguje správne.

## Spojka / chránič ruky

**Pred každým použitím skontrolujte funkciu bezpečnostnej spojky!**

Píla má nainštalovanú mechanickú bezpečnostnú spojku. Pokiaľ sa meč zasekne alebo pokiaľ mečom zasiahnete tvrdý predmet (spätný ráz), aktivujte bezpečnostnú spojku (5) vonkajšou stranou zápastia. Reťaz sa zastaví. Pred opätovným rezaním posuňte páčku spojky (5) do pôvodnej polohy (späť).

**Pri nastavovaní páky do pôvodnej polohy sa uistite, že nie sú v zábere žiadne spínače!**

**Zatiahnite za páčku spojky (5) späť v smere rukoväte a potom stlačte spínač.**

## Olej na mazanie reťaze

Pri kúpe novej píly v nádrži nie je olej na reťaz. Pred prvým použitím nalejte olej na mazanie reťaze do nádrže. Mazanie zaisťuje vstavané čerpadlo. Jeho prevádzka je nastavená z výroby.

**Nikdy nepoužívajte na mazanie reťaze použitý olej.** Naplňte olejovú nádrž tak, že najskôr odskrutkujete viečko nádrže hore (11). Uistite sa, že spojka/ochrana ruky (5) je v normálnej polohe. Hladinu oleja môžete skontrolovať pomocou mierky hladiny oleja (12).

Pila nefunguje, keď je bezpečnostná spojka v prednej polohe.

## VLOŽENIE / VÝMENA BATÉRIE (Obr. 4)



**VAROVANIE!** Pri zakúpení nie je batéria plne nabitá. Pred použitím si prečítajte nižšie uvedené pokyny.

### Vybratie batérie

Stlačte tlačidlo vybratia batérie (3) a vyberte batériu.

### Vloženie batérie

Vložte batériu do slotu, kým nezapadne na miesto.

## POUŽITIE



**VAROVANIE!**

Akumulátorová motorová píla je určená na rezanie stromov, odstraňovanie vetiev a rezanie dreva. Rezanie materiálov ako plast, kameň, kov alebo drevo obsahujúce cudzie predmety (napr. klnce alebo skrutky) nie je povolené. Akékoľvek iné použitie je výslovne zakázané a považuje sa za zneužitie. Výrobca ani predajca nepreberá žiadnu záruku za poškodenie, stratu alebo škody spôsobené použitím v rozpore s predpismi alebo nesprávnym použitím. Pamätajte: Riziko porezania a spätného rázu!

### Zapínanie a vypínanie náradia

1. Vložte batériu do náradia
2. Stlačte bezpečnostný spínač (2) a súčasne stlačte hlavný vypínač (1).
3. Ak chcete náradie vypnúť, uvoľnite hlavný vypínač zapnuté/vypnuté (1).

### Bezpečnostné prvky

- Na kotúči je namontovaný kryt kotúča. Keď sa nástroj nepoužíva, majte na kotúči ochranný kryt
- Keď náradie nepoužívate, vyberte batériu, aby ste zabránili neoprávnenému použitiu náradia.

### Vloženie batérie

1. Stlačením tlačidla na kryte slotu pre batériu otvorte kryt.
2. Vložte batériu do slotu, kým nezapadne na miesto.
3. Zatvorte kryt slotu pre batériu.

### Vybratie batérie

1. Stlačením tlačidla na kryte slotu pre batériu otvorte kryt.
2. Stlačte tlačidlo pre uvoľnený batérie a vyberte batériu.

### Zapínanie a vypínanie náradia

1. Ak chcete náradie zapnúť, stlačte najprv bezpečnostné tlačidlo (2)
2. Potom súčasne stlačte tlačidlo napájania (1)
3. Ak chcete náradie vypnúť, uvoľnite ktorýkoľvek zo spínačov.

### VAROVANIE!

Pri práci dávajte pozor, aby sa nôž nedostal do kontaktu s drôtmi alebo inými predmetmi, ktoré by mohli brániť prevádzke a poškodiť nástroj.

## RIEŠENIE PROBLÉMOV

Nižšie uvedená tabuľka uvádza bežné problémy a riešenia súvisiace s prevádzkou tohto náradia. Prečítajte si pokyny a postupujte podľa nich. V prípade, že ste problémy nevyriešili, kontaktujte autorizovaný servis

PROBLÉM	MOŽNÁ PRÍČINA	RIEŠENIE
Nástroj nefunguje alebo pracuje prerušovane.	Skontrolujte nabitie batérie. Skontrolujte, či sú stlačené oba vypínače.	Nabite batériu. Stlačte oba vypínače súčasne. Pokiaľ zistíte, že niektorý z prepínačov je poškodený, kontaktujte autorizované servisné stredisko.
Motor beží, ale nôž sa nepohybuje.	Vnúťorné zlyhanie.	Požiadajte o pomoc autorizované servisné stredisko.
Čepeľ reže zle.	Čepeľ nie je nabrúsená. Čepeľ je zlomená. Medzi lopatkami je príliš veľké trenie.	Nabrúste čepeľ. Na čepele naneste mazivo.

## SERVIS

Pre akýkoľvek servis počas alebo po záruke sa prosím obráťte na autorizovaného servisného zástupcu, ktorý vám rád pomôže. Pokiaľ máte poškodený napájací kábel, odporúčame vám z bezpečnostných dôvodov kontaktovať autorizovaný servis, kde vám ho vymení.

**Pred dodaním do servisu musí byť náradie očistené od všetkých nečistôt av pôvodnom obale.**

## DÔLEŽITÉ OZNÁMENIE

Toto náradie nesmú používať osoby (vrátane detí) so zníženými fyzickými, kognitívnymi a duševnými schopnosťami alebo osoby bez požadovaných znalostí a skúseností, pokiaľ nie sú pri obsluhu pod dozorom alebo nie sú poučené o obsluhu a účele náradia osobou zodpovednou za ich bezpečnosť.

Pred výmenou spotrebného materiálu vypnite náradie a vytiahnite zástrčku z elektrickej zásuvky.



## VAROVANIE!

**Náradie nie je určené na prevádzku v prostredí s nebezpečenstvom výbuchu!**

## TECHNICKÉ INFORMÁCIE

NÁZOV	JEDNOTKA MERANIA	TYP IX-EC36
Napätie	V (dc)	36
Rýchlosť naprázdno	min <sup>-1</sup>	11 500
Dĺžka vodiacej lišty	mm	406
Rýchlosť reťaze	pani	21
Rozteč reťaze	mm	9,525 (3/8)
Meradlo reťaze	mm	1,3 (0,050")
Kapacita olejovej nádrže	ml	75
Doba behu	min	30-35
Hmotnosť	kg	3,5
Hladina akustického tlaku L <sub>p(A)</sub>	dB(A)	86/K=3
Hladina akustického výkonu L <sub>w(A)</sub>	dB(A)	101/K=3
Úroveň vibrácií	m/s <sup>2</sup>	3,73 / K = 1,5

## PREHLÁSENIE O ZÁRUKU

Firma MarexTrade s. r. o., K Šeberáku 180/1, Praha 4 – Kunratice, Česká Republika týmto prehlásením o záruke uvádza, že:

- Zaručuje kvalitnú a bezchybnú prevádzku predmetných výrobkov v záručnej dobe, ktorá začína dodaním produktu spotrebiteľovi.
- Výrobok bude počas záručnej doby bezchybne fungovať, pokiaľ bude používaný v súlade s jeho účelom a návodom na použitie.
- Na žiadosť zákazníka, ak bude samozrejme podaná v záručnej dobe, sa postará o odstránenie závad a prípadných nedostatkov na výrobku na vlastné náklady, najneskôr do 30 dní odo dňa oznámenia závady. Túto lehotu je možné predĺžiť maximálne o 15 dní, pokiaľ bol predmetný výrobok už v minulosti opravovaný. Pokiaľ nebude výrobok opravený v uvedenej lehote, bude vymenený za identický, nový a bezchybný výrobok. Záručnú dobu predĺži o dobu opravy. Na vymenený tovar alebo na výmenu podstatnej časti tovaru za novú vystaví zákazníkovi nový záručný list.
- Poskytuje servis, údržbu, náhradné diely a príslušenstvo po dobu ďalších 3 rokov od uplynutia záručnej doby.
- Záruka platí na území Českej a Slovenskej republiky.

### ZÁRUČNÁ DOBA

Užitkové vlastnosti, prípadne bezchybná prevádzka výrobku sú garantované v záručnej dobe 24 mesiacov, ktorá začína plynúť dňom dodania výrobku spotrebiteľovi. V prípade použitia výrobku pre profesionálne alebo zárobkové účely, alebo pre účely nad rámec bežného použitia v domácnosti, alebo pokiaľ je produkt používaný osobou, ktorá nie je v súlade s platnými právnymi predpismi definovaná ako spotrebiteľ, je záručná doba 12 mesiacov. Všetky akumulátory / batérie majú záručnú dobu 12 mesiacov. Za stratený záručný list neručíme. Pokiaľ sa na výrobku nepreukáže reklamovaná vada, sme oprávnení účtovať vzniknuté diagnostické náklady.

**UPOZORNENIE: Záruka nekráti práva spotrebiteľa vyplývajúce zo zodpovednosti predávajúceho za vady výrobkov.**

### ZÁRUČNÉ PODMIENKY SÚ

- v prípade reklamácie je nutné predložiť vyplnený záručný list, originál nákupnej faktúry (alebo kópiu oboch);
- že výrobok nie je mechanicky poškodený;
- že s výrobkom nebolo manipulované neoprávnenou osobou;
- že zákazník (užívateľ) jednal a používal produkt v súlade s priloženým návodom;
- počas záručnej doby je autorizovaným servisným strediskom iba servis firmy MarexTrade s. r. o.;
- že záručné štítky a plomby nie sú poškodené alebo odstránené.

### UKONČENIE ZARUKY

Záručný servis sa nevzťahuje na diely podliehajúce opotrebeniu (žiarovky, vykurovacie telesá, vlákna, kefy elektromotora, opotrebené ozubené kolesá).

Záruka sa ďalej nevzťahuje na vady vzniknuté pri preprave a manipulácii po dodaní zákazníkovi, v dôsledku nesprávneho nastavenia, mechanickej vady (fyzické rozbitie), vady v dôsledku neodborného a nedbalého zaobchádzania s výrobkom, pri akomkoľvek neoprávnenom zásahu, pokiaľ k závade došlo v dôsledku použitia nevhodného spotrebného materiálu, alebo kvapalín, pokiaľ boli do výrobku inštalované neoriginálne diely, v dôsledku nadmerného napätia, vyššej moci, úderu blesku, vytečenia batérie, čistenia výrobku alebo jeho častí a vniknutia kvapaliny do produktu.

Pred odovzdaním výrobku do servisu je nutné ho očistiť od všetkých nečistôt. V opačnom prípade vám budeme nútení účtovať náklady na očistenie výrobku podľa cenníku distribútora.

V prípade nesprávneho použitia, neprimeraného použitia sily a zásahov, ktoré neboli vykonané autorizovaným servisným strediskom, záruka zaniká. Táto záruka neobmedzuje vaše zákonné práva.

### Manipulácia so starým elektrickým a elektronickým zariadením:

(platné v Európskej únii a ďalších európskych krajinách so samostatným systémom nakadania s odpadmi).



Tento symbol na produkte, na jeho obale alebo v sprievodných dokumentoch znamená, že s produktom nesmie byť zaobchádzané ako s domovým odpadom. Musíte ho zlikvidovať na príslušnom zbernom mieste pre recykláciu elektrických a elektronických zariadení. Recyklácia tohto produktu pomôže zachovať prírodné zdroje a pomôže zabrániť negatívnym dopadom na životné prostredie a ľudské zdravie. Likvidácia produktu musí byť vykonaná v súlade s platnými predpismi pre likvidáciu odpadu. Pre podrobnejšie informácie o manipulácii a vrátení tohto výrobku kontaktujte prosím miestny mestský úrad, službu pre likvidáciu domového odpadu alebo obchod, kde ste výrobok zakúpili. Odpadové elektrozariadenia je možné tiež bezplatne odovzdať distribútorovi priamo pri dodaní nového elektrozariadenia. V súlade so smernicou 2012/19/EU a smernicou 2006/66/ES o chybných alebo opotrebovaných akumulátoroch/batériách, musia byť predmetné výrobky zhromažďované oddelene a recyklované spôsobom šetrným k životnému prostrediu.

**Všetky práva vyhradené.**

## ZÁRUKA



AUTORIZOVANÝ  
SERVIS



MarexTrade s. r. o.  
K Šeberáku 180/1, Praha  
4 – Kunratice  
Česká republika



+420 724 892 995  
servis@marextrade.cz

### Informácie o zákazníkovi

Meno a priezvisko

Titul

Email

Telefón

Dátum dodania výrobku / dátum začiatku záručnej doby

### Informácie o výrobku

Typ výrobku / Názov

Typ a model

Sériové číslo

Výrobca

Pečiatka a podpis distribútora