

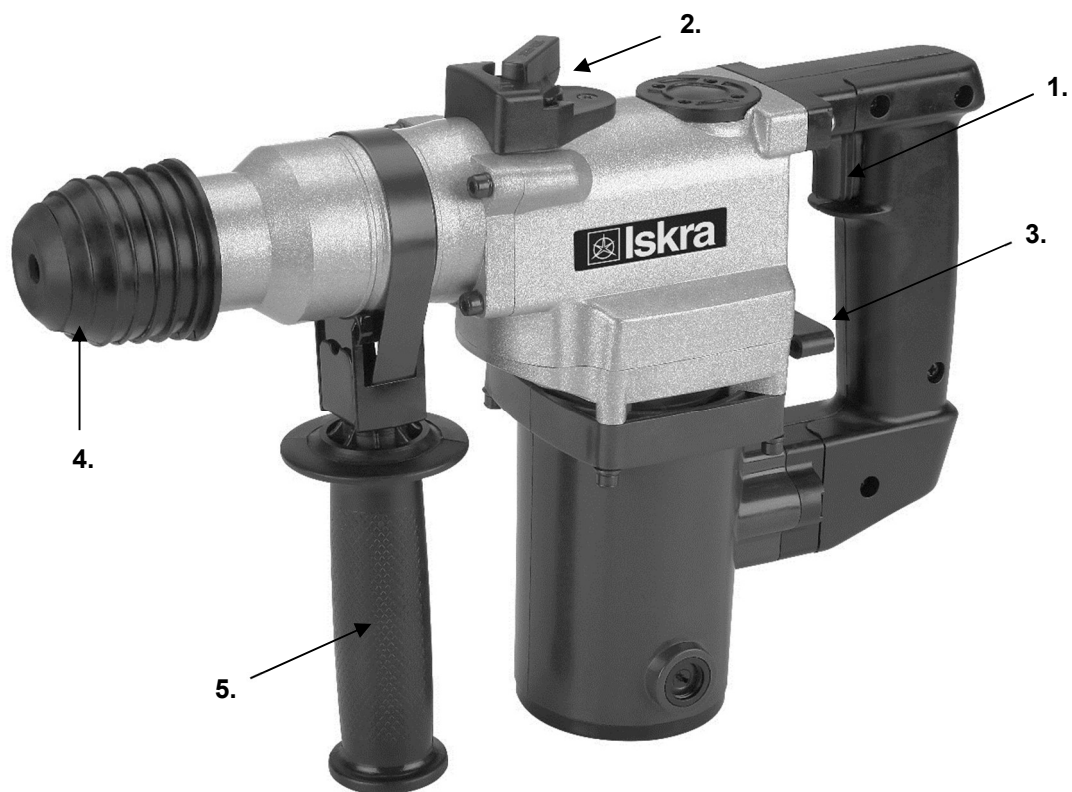


MODEL: Z1C-DL05-26, Z1C-32FB

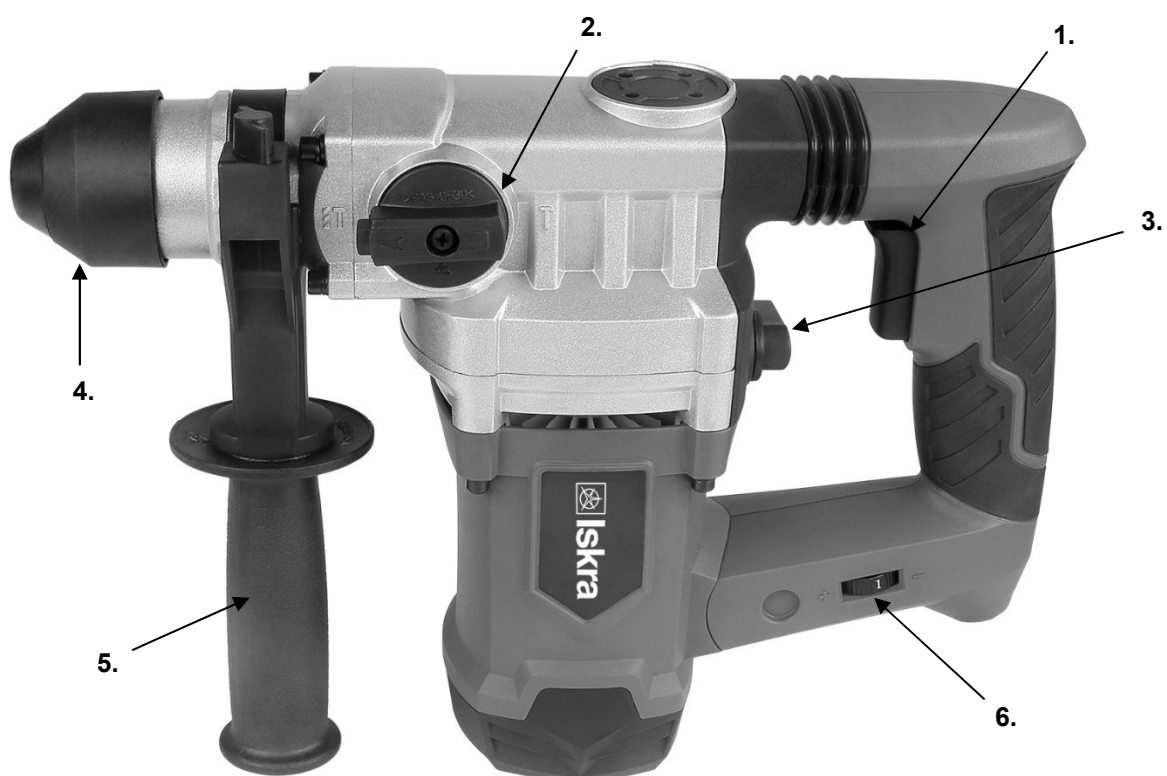
SK

VŔTACIE KLADIVO

NÁVOD NA POUŽITIE



Model: Z1C-DL05-26



Model: Z1C-32FB

Návod na použitie

- Tento návod na použitie sa vzťahuje na toto zariadenie. Obsahuje dôležité informácie pre používanie produktu.
- Pred použitím spotrebiča si pozorne a kompletne prečítajte návod na obsluhu, venujte osobitnú pozornosť bezpečnostným pokynom.
- Ignorovanie týchto pokynov môže spôsobiť vážne zranenia alebo poškodenie zariadenia.
- Návod na používanie spĺňa všetky požiadavky smerníc EU, ktoré sa naň vzťahujú.
- V zahraničí dodržiavajte zákony a nariadenia platné v danej krajine.
- Túto príručku nevyhadzujte. Uschovajte ju aj k neskoršiemu nahliadnutiu (napr. prevod vlastníctva).

Vysvetlenie znakov

V návode na použitie alebo na spotrebiči sa používajú nasledovné symboly a výstražné slová.



POZOR!

Tento výstražný symbol/slovo označuje také riziko, ktoré by mohlo mať za následok škodu na majetku, smrť alebo vážne zranenie.



POZNÁMKY!

Tento symbol poskytuje užitočné informácie o používaní spotrebiča.



POZOR!

Výrobca nepreberá žiadnu zodpovednosť za nesprávne použitie, napríklad za neoprávnené zasahovanie do zariadenia. Spotrebič môže opravovať výhradne autorizovaný servisný technik.



POZOR!

Nedodržanie bezpečnostných pokynov a výstrah v tomto návode môže viesť k úrazu elektrickým prúdom, požiaru alebo veľmi vážnemu zraneniu. Pri používaní spotrebiča sa kovové časti zariadenia dostanú do kontaktu so skrytými elektrickými časťami alebo s vlastným elektrickým káblom (ak je nainštalovaný), preto ho vždy používajte s izolovanou plastovou rukoväťou.

SYMBOLY



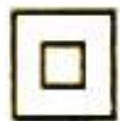
VAROVANIE! Prečítajte si a zapamätajte všetky bezpečnostné varovania, postupy a pokyny. Venujte osobitnú pozornosť pokynom označeným týmto symbolom.



Vyhlásenie o zhode



Prečítajte si, dodržiavajte a zapamätajte si pokyny v tejto príručke.



Dvojitá izolácia



Vysoké napätie! Nebezpečenstvo úrazu elektrickým prúdom.

n0

Rýchlosť otáčok

~

Striedavý prúd



Pri práci používajte ochranné bezpečnostné okuliare.



Pri práci používajte chrániče sluchu.(tlmiče,zátky)



Značka označujúca separovaný zber odpadu.



Použiť ochranu dýchacích ciest.



VAROVANIE! Horúci povrch! Riziko popálenia!
Časti zariadenia sa počas prevádzky zahrievajú.
Nedotýkajte sa horúcich častí. Použite rukoväť alebo tlačidlo.



Povinnosť používania ochranných rukavíc.



Povinnosť používania ochrannej obuvi.

OCHRANA ŽIVOTNÉHO PROSTREDIA

Nevystavujte dažďu a vlhkosti.

**VAROVANIE!**

Nepret'azujte zariadenie. Pret'azenie a viacnásobné blokovanie motora môžu poškodiť zariadenie a viesť k zníženiu životnosti.

**VAROVANIE!**

Náradie nie je vhodné na použitie v potenciálne výbušnej atmosfére!

VŠEOBECNÉ BEZPEČNOSTNÉ POKYNY**VAROVANIE!**

Prečítajte si všetky bezpečnostné pokyny a návody uvedené v príručke.

Nedodržanie bezpečnostných pokynov a výstrah v tomto návode môže viesť k úrazu elektrickým prúdom, požiaru alebo veľmi vážnemu zraneniu.

Bezpečnostné varovania a pokyny (vrátane tých, ktoré boli nalepené na zariadení) uschovajte pre budúce použitie.

V bezpečnostných pokynoch sa používa pojem „elektrické náradie“, ktorý sa ovláda zo siete (pomocou elektrického kábla) a ktorý sa ovláda pomocou batérie (bez elektrického kábla).

BEZPEČNOSŤ PRI PRÁCI

- a) Uistite sa, že pracovisko je dostatočne čisté a osvetlené. Znečistené a tmavé prostredie môže viesť k nešťastiu.
- b) Nepoužívajte zariadenie vo výbušnom prostredí napr. v blízkosti výbušných kvapalín, plynu a prachu. Pri používaní motora vznikajú iskry, ktoré môžu viesť k výbuchu plynu a prachu.
- c) Nedovoľte deťom a iným osobám (pozorovateľom), aby sa počas pracovného procesu zdržiavali v blízkosti. Rozptyľovanie môže viesť k strate kontroly nad zariadením.

ELEKTRICKÁ BEZPEČNOSŤ

- a) Zástrčka nariadenia musí zodpovedať sieťovej zásuvke. (ak má nástroj kábel). Konektor nikdy a za žiadnych okolností a zo žiadnych dôvodov nemodifikujte. Na uzemnenie zariadenia nepoužívajte žiadne adaptéry. Štandardné nemodifikované konektory a zásuvky znižujú riziko úrazu elektrickým prúdom.
- b) Vyvarujte sa kontaktu s telom na uzemnených miestach, ako sú rúry, radiátory, elektrické sporáky a chladničky. Ak je vaše telo uzemnené, riziko elektrického šoku sa výrazne zvyšuje.
- c) Nariadenie nepoužívajte v daždi alebo vo vlhkom prostredí. Riziko zásahu elektrickým prúdom je značne zvýšené pri vniknutí vody.
- d) S káblom spínača manipulujte opatrne. Nikdy nepoužívajte kábel na prenášanie, ťahanie alebo otváranie zariadenia. Nikdy nepoužívajte kábel v blízkosti horúceho oleja, ostrých hrán alebo pohybujúcich sa predmetov.
- e) Ak používate zariadenie vonku, použite vhodný predlžovací kábel, ktorý je určený na vonkajšie použitie. Použitie vhodného predlžovacieho kábla zníži riziko úrazu elektrickým prúdom.
- f) Ak je nevyhnutné používať zariadenie vo vlhkom teréne, použite sieť chránenú ochrannými ističmi - FID (RCD). Istič FID znižuje riziko úrazu elektrickým prúdom.

POKYNY PRE BEZPEČNÉ POUŽITIE

- a) Pri práci so zariadením buďte opatrní, vždy buďte opatrní, čo robíte a robte to rozumne. Nepoužívajte zariadenie, keď ste unavení, pod vplyvom drog, alkoholu alebo liekov. Aj chvíľa nepozornosti môže spôsobiť vážne zranenia.
- b) Používajte osobné ochranné prostriedky. Vždy používajte ochranné okuliare, rukavice a ochranu sluchu. Používanie osobných ochranných prostriedkov pri zohľadnení pracovných podmienok, ako je protiprachová maska, protišmyková obuv, prilba, ochrana sluchu, všetko znižuje riziko zranenia osôb.
- c) Zabráňte samovznieteniu. Pred pripojením zariadenia k sieti alebo zdvíhaním alebo prenášaním sa vždy uistite, že je vypínač na prístroji vypnutý. Prenášanie prístroja prstom na spínači alebo pripojenie zapnutého zariadenia k sieti môže spôsobiť nehodu.
- d) Pred spustením a zapnutím zariadenia zo zariadenia vyberte predlžovacie prvky a ďalšie kľúče. Ponechanie kľúča na rotujúcej časti stroja môže spôsobiť zranenie osôb.
- e) Neskláňajte sa príliš ďaleko. Počas práce si vždy zabezpečte pevnú oporu a primeranú stabilitu. Tým sa zabezpečí kontrola zariadenia v neočakávaných a nepredvídaných situáciách.
- f) Vhodne sa oblečte. Nenoste široké oblečenie a šperky. Dbajte na to, aby sa vlasy, odev a rukavice nedostali do styku s rotujúcimi časťami zariadenia. Rotujúce časti zariadenia môžu zachytiť široké časti odevu, šperkov a dlhých vlasov. Zviazajte dlhé vlasy k sebe a zakryte ich ochrannými prostriedkami.
- g) Ak je spotrebič vybavený vysávačom a systémom na zachytávanie prachu, vždy sa uistite, že je nainštalovaný a správne pripojený. Používanie systému na zachytávanie prachu môže znížiť vystavenie emisiám a účinky poškodenia prachom.

POUŽITIE A ÚDRŽBA NÁRADIA

- a) Zariadenie nepreťažujte. Na svoju prácu používajte správne vybavenie a nástroje. Správny nástroj vykoná prácu presne, lepšie a bezpečnejšie správnym spôsobom.
- b) Nepoužívajte nariadenie, ak vypínač nefunguje. Akýkoľvek nástroj, ktorému nefunguje vypínač, je nebezpečný a musí sa okamžite opraviť.
- c) Pred všetkými manipuláciami na nariadení, ako sú nastavovanie, údržba, výmena nariadenia alebo inštalácia, odpojte napájací kábel. Tieto preventívne bezpečnostné opatrenia znižujú riziko samospustenia.
- d) Ak nariadenie nepoužívate (a to len na krátky čas), nenechávajte ho na mieste, ktorý je prístupný deťom. Dbajte na to, aby osoby, ktoré nie sú správne oboznámené s pokynmi uvedenými v príručke, mohli nariadenie používať. Zariadenie je zdrojom nebezpečenstva pre nešikovného a netrénovaného používateľa.
- e) Údržba nariadenia. Skontrolujte možné nepresné nastavenie, zlé pripevnenie pružných častí, možnosť zlomenia dielcov a ďalšie podmienky, ktoré ovplyvňujú zariadenie. Mnohé nešťastia sú výsledkom nesprávnej údržby nástrojov.
- f) Skontrolujte, či sú rezné časti ostré a čisté. Ak sú nástroje správne udržiavané, je ich ľahšie a bezpečnejšie monitorovať a zaznamenávať.
- g) Nariadenie, vybavenie a predlžovací kábel atď. používať podľa pokynov, rešpektujúc to, ako je

opísané v príručke, pracovné podmienky a typ práce, ktorá sa má vykonať. Používanie náradia na iné účely môže viesť k nebezpečným podmienkam.

SERVIS

- a) Náradie môže opravovať výhradne autorizovaný servisný technik, môžu sa použiť iba originálne súčiastky.

Bezpečnostné opatrenia k vrtaciemu kladivu

- Vždy používajte ochranu očí a uší. Hluk môže spôsobiť poškodenie sluchu.
- Použite držadlo (bočné), ktoré sa dodáva so zariadením. Strata stability môže viesť k zraneniu osôb.
- Ak sa nástroj pri používaní môže dostať do kontaktu so skrytými sieťovými inštaláciami, držte ho vždy za izolovanú plastovú rukoväť. Kovové časti zariadenia, keď sú v kontakte s prúdovým vodičom, vedú k napájaniu zariadenia. Ak tak neurobíte, dôjde k úrazu elektrickým prúdom pre používateľa.
- Pri používaní náradia, podložky alebo stojana skontrolujte a uistite sa, že je v dobrom stave a nainštalovaný. Správna montáž je dôležitým aspektom bezpečnosti, ktorý zabraňuje pádu zariadenia.
- Skontrolujte, či je zariadenie bezpečne pripevnené na stojane. Premiestnenie náradia na stojan môže spôsobiť stratu rovnováhy.
- Skontrolujte, či je zariadenie bezpečne pripevnené na stojane. Premiestnenie náradia na stojan môže spôsobiť stratu rovnováhy.
- Lešenie nepreťažujte ani ho nepoužívajte ako rebrík. Ak tak neurobíte, môže dôjsť k preťaženiu a prevráteniu. Varovanie sa vzťahuje na väčšie stojany.

POPIS NÁRADIA

- Ovládací spínač zapnutie/vypnutie
- Prepínač voľby režimu (vrtanie,sekanie)
- Prepínač voľby režimu (príklepová vrtáčka,vrtáčka)
- Skľučovadlo
- Bočná páka
- Ovládacie tlačidlo úderu/rýchlosť otáčok

POUŽITIE

- Vrták alebo sekáč sa musia do vrtacieho skľučovadla vždy bezpečne a stabilne zasunúť.
- Z bezpečnostných dôvodov vždy používajte náradie bez pripevnenej bezpečnostnej páky.
- Pri vrtaní držte náradie vždy oboma rukami..
- Nevyberajte triesky, keď je vrtáčka v prevádzke.
- Pri vrtaní stien dbajte na elektrické, vodovodné a plynové inštalácie. Najprv sa uistite s testerom, kde sú vedené káble.
- Ak chcete nástroj zapnúť, stlačte tlačidlo zapnutia / vypnutia a nástroj začne pracovať.
- Pre vypnutie uvoľnite tlačidlo a nástroj sa zastaví.



POZOR!

Pred akoukoľvek manipuláciou s náradím, náradie vypnite a zástrčku sieťovej šnúry vytiahnite zo zásuvky.



POZOR!

Pred začatím prác sa uistite, že je náradie odpojené od siete.

POUŽITIE

NORMÁLNE A PRÍKLEPOVÉ VŔTANIE,SEKANIE

Symbols na prepínači funkcií (2) alebo (3) vám umožňujú zvoliť požadovaný prevádzkový režim nástroja:



Symbol **ZBÍJAČKA**: osekávanie



Symbol **VŔTENIE/SEKANIE**
vrtanie do betónu a kameňa



Symbol **VŔTAČKA**: vrtanie do dreva, plastu, kovu

PREPÍNANIE PRACOVNÝCH REŽIMOV

- PRÍKLEP/SEKÁČ

Tento režim sa používa na sekanie a demontáž

- PRÍKLEPOVÁ VŔTAČKA

Nástroj udrie a otáča súčasne.

- VŔTAČKA BEZ PRÍKLEPU

V tomto režime sa nástroj otáča iba.



VAROVANIE!

NEPREPÍNAJTE NÁRADIE, KÝM JE ZAPNUTÉ!

POUŽITIE KLADIVA/SEKAČ



Stlačte a otočte gombík (2) na symbol:



Otočte gombík na symbol (3):

POUŽITIE VRTACIEHO KLADIVA



Stlačte a otočte spínač (2) na symbol:



Prepnite prepínač do polohy symbol 3):

POUŽÍVANIE REŽIMU ROTAČNÉ OTÁČANIE



Stlačte a otočte spínač (2) na symbol:

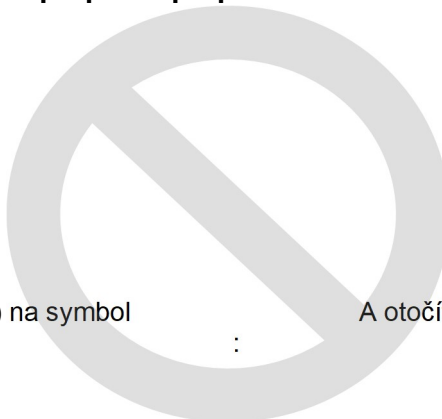


Prepnite prepínač do polohy symbol (3):



VAROVANIE!

Nástroj nebude fungovať, ak prepnete prepínač funkcií nadol do nižšie uvedenej polohy:



Ak stlačíte a otočíte prepínač (2) na symbol :

A otočíte spínač (3) na symbol :



VAROVANIE!

Pred zapnutím náradia a začatím práce sa uistite, že ste správne nastavili funkciu. Pred výmenou príslušenstva sa uistite, že je náradie vypnuté.

MONTÁŽ RÝCHLOUPÍNACIEHO SYSTÉMU SDS

- Vyčistite a namontujte príslušný vrták,
- Zatlačte predný kryt dozadu,
- Vítaciu hlavu vložte do otvoru tak, aby ste počuli cvaknutie, a potom uvoľnite blokovací systém,

- Ak chcete vrták vybrať, posuňte kryt späť a vrták vyberte.

Pred začiatkom práce počkajte, kým nástroj nedosiahne najvyššiu rýchlosť.

TLAČIDLO VYPNUTIA/ZAPNUTIA

- Skontrolujte, či ste vybrali správnu prevádzkovú funkciu.
- Nástroj spustíte stlačením a podržaním tlačidla zapnutia / vypnutia.
- Nástroj držte pevne.
- Uvoľnením tlačidla vypnete nástroj.

POUŽITIE VRTÁKA

- Vždy používajte ostré a čisté vrtáky.
- Kvalita vrtáka závisí od toho, koľkokrát sa použil.
- Na rotáciu s vysokou intenzitou použite prachový krúžok.
- Keď nástroj používate, držte ho vždy oboma rukami.
- Počas prevádzky nikdy nemeňte funkcie.

PRÍDAVNÁ RUKOVÄŤ

Rezervné rameno uľahčuje prácu počas otáčania a umožňuje bezpečnú oporu počas práce.

Nasadte rezervnú páku zasunutím pevného krúžku cez vrtacie skľučovadlo, potom zaistite a naviňte rezervnú páku.

- Náhradnú páku môžete umiestniť na ľavú (praváci) alebo pravú (ľaváci) stranu nástroja.
- Páku môžete otočiť o 360 stupňov.

TLAČIDLO RIADENIA RÝCHLOSTI OTÁČOK/ÚDERU (model: Z1C-32 FB)

Rýchlosť úderov sa dá nastaviť otočením gombíka (6).

ÚDRŽBA A ČISTENIE

- Pred všetkými prácami na nástroji vyťahnite zástrčku zo zásuvky.
- Plastové časti nástroja čistite vlhkou handričkou. Nepoužívajte žiadne žieravé prostriedky ani ostré predmety.
- Vetracie otvory v kryte motora musia byť vždy priepustné a čisté. Na čistenie používajte mäkkú kefu alebo štetec.

NIKDY NEVYMIEŇAJTE SÁM POŠKODENÝ KÁBEL. KÁBEL MÔŽE VYMENIŤ IBA AUTORIZOVANÝ SERVIS A VÝROBCA NÁRADIA.

SERVIS

V prípade akýchkoľvek opráv v záručnej dobe alebo po nej sa obráťte na autorizované servisné stredisko, ktoré vám ochotne pomôže. Ak je napájací kábel poškodený, z bezpečnostných dôvodov vám odporúčame obrátiť sa na autorizované servisné stredisko.


Pred prepravou zariadenia do servisu musí byť zariadenie očistené od všetkých nečistôt a dodané v pôvodnom obale. V žiadnom prípade nesmiete ponárat' časti alebo celý prístroj do kvapaliny!

POZNÁMKY

Spotrebič môžu používať deti od 8 rokov, osoby so zníženými fyzickými, zmyslovými či mentálnymi schopnosťami alebo s nedostatkom skúseností a znalostí, ak sú pod dozorom alebo boli poučené o používaní spotrebiča bezpečným spôsobom a rozumejú prípadným nebezpečenstvám.

Pred začatím akýchkoľvek prác na prístroji ho vždy odpojte zo siete!

TECHNICKÉ PARAMETRE

| NÁZOV Vrtacie kladivo | | MODEL: Z1C-DL05-26 | MODEL: Z1C-32FB | MERNÁ JEDNOTKA |
|--|---------|-----------------------|--------------------|---|
| Napätie | | 230; 50Hz | 230;50Hz | V (a.c.) |
| Príkion | | 850 | 1500 | W |
| Počet otáčok | | 750 | 0-800 (max) | min ⁻¹ |
| | | 3700 | 0-4000 (max) | |
| Vrtné výkony: | - drevo | 40 | 40 | mm |
| | - kov | 13 | 13 | mm |
| | - betón | 26 | 32 | mm |
| Hmotnosť | | 4,5 | 4,78 | kg |
| Upínací rozsah skľučovadla | | 2 - 26 | 2 - 26 | mm |
| Hladina akustického tlaku L _{p(A)} | | 90,6 / K= 3 | 92,5 / K = 3 | dB(A) |
| Hladina akustického výkonu L _{w(A)} | | 101,6 / K = 3 | 103,5 / K = 3 | dB(A) |
| Hladina vibrácií | Úder | 13,931 / 8,096 | 19,077 / 12,685 | m/s ² |
| | Otáčky | 13,587 / 10,492 | 8,239 / 4,793 | m/s ² |
| Trieda ochrany | | II. | II. |  |

ZOZNAM PRÍSLUŠENSTVA

| MODEL: Z1C-DL05-26 | MODEL: Z1C-32FB |
|---------------------------------|---------------------------------|
| 1 x SDS+ špicatý sekáč 14x250mm | 1 x SDS+ špicatý sekáč 14x250mm |
| 1 x SDS+ plochý sekáč 14x250mm | 1 x SDS+ plochý sekáč 14x250mm |
| 3 x SDS+ vrták 8,10 a 12x150mm | 3 x SDS+ vrták 8,10 a 12x150mm |
| 1 x hĺbkový doraz | 1 x hĺbkový doraz |
| 1 x krytka | 1 x krytka |
| 1 x kľúč | 1 x kľúč |
| 1 x pár grafitových kefiék | 1 x pár grafitových kefiék |

PREHLÁSENIE O ZÁRUKU

Firma MarexTrade s. r. o., K Šeberáku 180/1, Praha 4 – Kunratice, Česká Republika týmto prehlásením o záruke uvádza, že:

- Zaručuje kvalitnú a bezchybnú prevádzku predmetných výrobkov v záručnej dobe, ktorá začína dodaním produktu spotrebiteľovi.
- Výrobok bude počas záručnej doby bezchybne fungovať, pokiaľ bude používaný v súlade s jeho účelom a návodom na použitie.
- Na žiadosť zákazníka, ak bude samozrejme podaná v záručnej dobe, sa postará o odstránenie závad a prípadných nedostatkov na výrobku na vlastné náklady, najneskôr do 30 dní odo dňa oznámenia závady. Túto lehotu je možné predĺžiť maximálne o 15 dní, pokiaľ bol predmetný výrobok už v minulosti opravovaný. Pokiaľ nebude výrobok opravený v uvedenej lehote, bude vymenený za identický, nový a bezchybný výrobok. Záručnú dobu predĺži o dobu opravy. Na vymenený tovar alebo na výmenu podstatnej časti tovaru za novú vystaví zákazníkovi nový záručný list.
- Poskytuje servis, údržbu, náhradné diely a príslušenstvo po dobu ďalších 3 rokov od uplynutia záručnej doby.
- Záruka platí na území Českej a Slovenskej republiky.

ZÁRUČNÁ DOBA

Užitkové vlastnosti, prípadne bezchybná prevádzka výrobku sú garantované v záručnej dobe 24 mesiacov, ktorá začína plynúť dňom dodania výrobku spotrebiteľovi. V prípade použitia výrobku pre profesionálne alebo zárobkové účely, alebo pre účely nad rámec bežného použitia v domácnosti, alebo pokiaľ je produkt používaný osobou, ktorá nie je v súlade s platnými právnymi predpismi definovaná ako spotrebiteľ, je záručná doba 12 mesiacov. Všetky akumulátory / batérie majú záručnú dobu 12 mesiacov. Za stratený záručný list neručíme. Pokiaľ sa na výrobku nepreukáže reklamovaná vada, sme oprávnení účtovať vzniknuté diagnostické náklady.

UPOZORNENIE: Záruka nekráti práva spotrebiteľa vyplývajúce zo zodpovednosti predávajúceho za vady výrobkov.

ZÁRUČNÉ PODMIENKY SU

- v prípade reklamácie je nutné predložiť vyplnený záručný list, originál nákupnej faktúry (alebo kópiu oboch);
- že výrobok nie je mechanicky poškodený;
- že s výrobkom nebolo manipulované neoprávnenou osobou;
- že zákazník (užívateľ) jednal a používal produkt v súlade s priloženým návodom;
- počas záručnej doby je autorizovaným servisným strediskom iba servis firmy MarexTrade s. r. o.;
- že záručné štítky a plomby nie sú poškodené alebo odstránené.

UKONČENIE ZÁRUKY

Záručný servis sa nevzťahuje na diely podliehajúce opotrebeniu (žiarovky, vykurovacie telesá, vlákna, kefy elektromotora, opotrebené ozubené kolesá).

Záruka sa ďalej nevzťahuje na vady vzniknuté pri preprave a manipulácii po dodaní zákazníkovi, v dôsledku nesprávneho nastavenia, mechanickej vady (fyzické rozbitie), vady v dôsledku neodborného a nedbalého zaobchádzania s výrobkom, pri akomkoľvek neoprávnenom zásahu, pokiaľ k závade došlo v dôsledku použitia nevhodného spotrebného materiálu, alebo kvapalín, pokiaľ boli do výrobku inštalované neoriginálne diely, v dôsledku nadmerného napätia, vyššej moci, úderu blesku, vytečenia batérie, čistenia výrobku alebo jeho častí a vniknutia kvapaliny do produktu.

Pred odovzdaním výrobku do servisu je nutné ho očistiť od všetkých nečistôt. V opačnom prípade vám budeme nútení účtovať náklady na očistenie výrobku podľa cenníku distribútora.

V prípade nesprávneho použitia, neprimeraného použitia sily a zásahov, ktoré neboli vykonané autorizovaným servisným strediskom, záruka zaniká. Táto záruka neobmedzuje vaše zákonné práva.

Manipulácia so starým elektrickým a elektronickým zariadením:

(platné v Európskej únii a ďalších európskych krajinách so samostatným systémom nakadania s odpadmi).



Tento symbol na produkte, na jeho obale alebo v sprievodných dokumentoch znamená, že s produktom nesmie byť zaobchádzané ako s domovým odpadom. Musíte ho zlikvidovať na príslušnom zbernom mieste pre recykláciu elektrických a elektronických zariadení. Recyklácia tohto produktu pomôže zachovať prírodné zdroje a pomôže zabrániť negatívnym dopadom na životné prostredie a ľudské zdravie. Likvidácia produktu musí byť vykonaná v súlade s platnými

predpismi pre likvidáciu odpadu. Pre podrobnejšie informácie o manipulácii a vrátení tohto výrobku kontaktujte prosím miestny mestský úrad, službu pre likvidáciu domového odpadu alebo obchod, kde ste výrobok zakúpili. Odpadové elektrozariadenia je možné tiež bezplatne odovzdať distribútorovi priamo pri dodaní nového elektrozariadenia. V súlade so smernicou 2012/19/EU a smernicou 2006/66/ES o chybných alebo opotrebovaných akumulátoroch/batériách, musia byť predmetné výrobky zhromažďované oddelene a recyklované spôsobom šetrným k životnému prostrediu.

Všetky práva vyhradené.

ZÁRUKA



AUTORIZOVANÝ
SERVIS



MarexTrade s. r. o.
K Šeberáku 180/1, Praha
4 – Kunratice
Česká republika



+420 724 892 995
servis@marextrade.cz

Informácie o zákazníkovi

Meno a priezvisko

Titul

Email

Telefón

Dátum dodania výrobku / dátum začiatku záručnej doby

Informácie o výrobku

Typ výrobku / Názov

Typ a model

Sériové číslo

Výrobca

Pečiatka a podpis distribútora