



MODEL: SF7J112-4

SK ELEKTRICKÁ REŤAZOVÁ PÍLA

PREKLAD PŮVODNÉHO NÁVODU

Návod na použitie

- Tento návod na obsluhu platí pre toto zariadenie. Obsahuje dôležité informácie pre začatie používania a zaobchádzania s výrobkom.
- Skôr ako začnete zariadenie používať, prečítajte si pozorne a celý návod na použitie, zvlášť potom bezpečnostné pokyny. Nedodržanie tohto návodu na použitie môže viesť k vážnym zraneniam alebo poškodeniu zariadenia.
- Návod na použitie vychádza z noriem a predpisov platných v Európskej únii.
- V zahraničí by ste tiež mali dodržiavať predpisy a zákony danej krajiny.
- Návod na použitie si uschovajte pre neskoršie použitie. Ak zariadenie dáte tretej osobe, odovzdajte jej aj návod na použitie.

Vysvetlenie symbolov

V návode na použitie sú použité nasledujúce symboly a výstražné slová:



VAROVANIE!

Tento výstražný symbol/slovo znamená nebezpečenstvo so stredným stupňom rizika, ktoré, ak sa mu nevyhnete, môže viesť k vecným škodám, smrti alebo vážnym zraneniam.



POZNÁMKA!

Tento symbol poskytuje užitočné informácie o použití zariadenia.



VAROVANIE!

Výrobca neručí za škody vzniknuté nesprávnym používaním zariadenia, nesprávnou údržbou a zásahmi do zariadenia za účelom výmeny alebo úpravy jeho častí. Úpravy tohto spotrebiča môže vykonávať iba autorizovaný servisný zástupca.

Nedodržanie pokynov a varovaní uvedených v návode môže mať za následok úraz elektrickým prúdom, požiar a/alebo dokonca vážne zranenia. Pri používaní tohto spotrebiča, kde kovové časti spotrebiča môžu prísť do kontaktu so skrytými elektrickými vedeniami alebo vlastným elektrickým káblom, vždy držte spotrebič za plastovú, izolačnú rukoväť.

VYSVETLENIE SYMBOLOV



VAROVANIE! Prečítajte si a zapamätajte si všetky bezpečnostné postupy, pokyny a varovania. Venujte zvláštnu pozornosť pokynom označeným týmto symbolom.



Výrobok je v súlade s príslušnými smernicami ES.



Pred prvým použitím zariadenia si prečítajte návod na použitie.



Vysoké napätie! Nebezpečenstvo úrazu elektrickým prúdom

n0

RPM (otáčky za minútu).

~

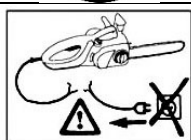
AC napätie.



Uistite sa, že je bezpečnostný spínač v správnej polohe.



Nevystavujte nabíjačku dažďu ani snehu.



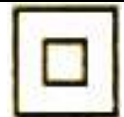
V prípade poškodenia napájacieho alebo predĺžovacieho kábla okamžite vyťahnite zástrčku z elektrickej zásuvky.



Reťazovú pílu používajte vždy oboma rukami.



VAROVANIE! Nebezpečenstvo spätného rázu!



Symbol pre triedu II



Používanie ochranných prilieb, okuliarov a slúchadiel je povinné.



Štítok pre oddelený zber elektrického a elektronického zariadenia.



Povinné používanie ochranných rukavíc.



Povinné používanie bezpečnostnej obuvi.



VAROVANIE! Nepreťažujte náradie. Preťaženie a opakované zablokovanie motora môžu náradie poškodiť. To povedie k zníženiu životnosti nástroja.

VŠEOBECNÉ BEZPEČNOSTNÉ POKYNY



VAROVANIE!

Prečítajte si všetky bezpečnostné varovania a pokyny popísané v tomto návode.

Nedodržanie bezpečnostných pokynov môže viesť k riziku vystavenia ľudí a zvierat úrazu elektrickým prúdom, požiaru a vážnym následkom.

Všetky bezpečnostné pokyny a varovania (vrátane tých na náradí) uschovajte pre budúce použitie.

Pojem „elektrické náradie“ použitý v bezpečnostných pokynoch sa vzťahuje tak na elektrické náradie napájané z elektrickej siete (s elektrickým káblom), ako aj na elektrické náradie napájané z akumulátorov (bez elektrického kábla).

BEZPEČNOSŤ PRACOVNÉHO PRIESTORU

- Udržujte pracovný priestor čistý a dobre osvetlený.** Neporiadok a neosvetlené pracovné plochy a pracovné stoly spôsobujú zranenia.
- Nepoužívajte náradie v prítomnosti výbušných látok, ako sú horľavé kvapaliny alebo plyny.** Iskry vznikajúce počas prevádzky náradia môžu spôsobiť vznietenie výparov alebo prášku.
- Udržujte deti a návštevníkov mimo dosahu.** Akékoľvek rozptýlenie môže viesť k strate kontroly.

ELEKTRICKÁ BEZPEČNOSŤ

- Zástrčka náradia musí zodpovedať sieťovému konektoru napájania (ak má náradie napájací kábel) Nikdy, za žiadnych okolností a z akéhokoľvek dôvodu zástrčky neprispôbujte ani nespracúvajte. S uzemnenými spotrebičmi nepoužívajte žiadne adaptéry.** Štandardné a originálne zástrčky a konektory znižujú nebezpečenstvo úrazu elektrickým prúdom.
- Vyhňte sa kontaktu s uzemnenými povrchmi, ako sú potrubia, radiátory, sporáky alebo chladničky.** V prípade uzemnenia vášho tela sa výrazne zvyšuje nebezpečenstvo úrazu elektrickým prúdom.
- Nevystavujte nabíjačku dažďu ani snehu.** Ak sa do náradia dostane voda, výrazne sa zvýši nebezpečenstvo úrazu elektrickým prúdom.
- S napájacím káblom zaobchádzajte opatrne. Uistite sa, že kábel je umiestnený tak, aby sa naň nestúpilo, alebo aby nebol inak vystavený poškodeniu alebo namáhaniu.** Nikdy nepoužívajte šnúru na prenášanie, ťahanie alebo vyberanie mýta. Nikdy nevystavujte kábel teplu, oleju, ostrým hranám alebo pohyblivým predmetom. Poškodený alebo zauzlený kábel zvyšuje možnosť úrazu elektrickým prúdom.
- Pri prevádzke vonku používajte vhodné predlžovacie zdroje určené na vonkajšie použitie.** Použitie vhodných predlžovacích spotrebných materiálov zníži nebezpečenstvo úrazu elektrickým prúdom.
- Ak je potrebná prevádzka vo vlhkom prostredí, používajte iba elektrickú sieť, ktorá je zabezpečená diferenciálnymi napäťovými spínačmi – FID (RCD).** Použitie FID spínačov znižuje nebezpečenstvo úrazu elektrickým prúdom.

OSOBNÁ BEZPEČNOSŤ

- Pri práci s náradím musíte byť veľmi opatrní. Budte si vedomí toho, čo robíte, a robte to rozumne. S náradím nepracujte, pokiaľ ste unavení alebo pod vplyvom drog, alkoholu alebo liekov.** Jediný okamih zníženej pozornosti pri práci s náradím môže viesť k vážnym zraneniam
- Vždy používajte ochranné vybavenie. Vždy používajte ochranné okuliare, ochranné rukavice a ochranu sluchu.** Používanie ochranných pomôcok prispôbených pracovnému prostrediu a podmienkam, ako je protiprachová maska, stabilná obuv, helma a ochrana sluchu, znižuje nebezpečenstvo fyzických zranení.
- Noste vhodné oblečenie.** Nenoste voľné oblečenie alebo šperky, ktoré by sa mohli zachytiť do pohyblivých častí nástroja a spôsobiť zranenie. Noste ochrannú pokrývku vlasov, ktorá zadrží dlhé vlasy a zabráni ich vtiahnutiu do blízkych vetracích otvorov.
- Pred zapojením a spustením náradia odstráňte všetko príslušenstvo a kľúče.** Kľúč, ktorý zostane na rotujúce časti nástroja, môže spôsobiť zranenie.
- Nepresahujte.** Vždy udržiajte správny postoj a rovnováhu. Nepoužívajte na rebríku alebo nestabilnej podpere. To vám umožní mať dobré ovládanie nástroja v prípade neočakávaných alebo nepredvídateľných situácií.
- Pokiaľ je náradie vybavené sacím hrdlom a systémom zberu prachu, vždy zaistíte jeho správnu inštaláciu a pripojenie.** Použitie mechanizmu zberu prachu môže znížiť vplyv expozície emisiám a škodlivým prachovým látkam.



VAROVANIE! Nepokúšajte sa sami vymeniť poškodený napájací kábel. Napájací kábel by mala vymieňať iba oprávnená osoba.

PREVÁDZKA A ÚDRŽBA

- Nepreťažujte nástroj.** Na svoju prácu používajte vhodné náradie / vybavenie. Ak budete nástroj používať správne a na zamýšľané účely, bude fungovať s vyššou kvalitou a vyššou úrovňou bezpečnosti.
- Nepracujte s náradím, pokiaľ je vypínač mimo funkcie.** Akékoľvek náradie, ktoré nie je možné použiť s vypínačom, je nebezpečné a musí byť okamžite opravené.
- Pred každým použitím náradia, vrátane nastavovania, údržby, výmeny spotrebného materiálu alebo skladovania, vyťahnite zástrčku z elektrickej siete.** Tieto preventívne bezpečnostné opatrenia znižujú nebezpečenstvo, že sa nástroj automaticky spustí.
- Ak nástroj nepoužívate (vrátane prípadov, keď ho nechávate bez dozoru iba po obmedzenú dobu), uchovávajte ho mimo dosahu detí. Nedovoľte osobám, ktoré nie sú dostatočne informované o pokynoch uvedených v tejto príručke, používať náradie.** Ak je tento nástroj používaný neškolenými alebo nekvalifikovanými osobami, je nebezpečný.
- Údržba nástroja.** Skontrolujte možné nesprávne nastavenie, zlé upevnenie odnímateľných alebo pružných dielov, možnosť zlomenia dielov a ďalšie nezrovnalosti, ktoré môžu mať negatívny vplyv na chod nástroja. Veľa nehôd je spôsobených zlou údržbou nástrojov.
- Uistite sa, že rezné nástroje sú čisté.** Sledovanie a používanie nástroja je jednoduchšie a bezpečnejšie, keď sú všetky časti nástroja čisté a dobre udržiavané..
- Náradie a všetky odnímateľné diely a príslušenstvo je potrebné používať v súlade s pokynmi obsiahnutými v tomto návode s ohľadom na prevádzkové podmienky a typ práce, ktorú chcete vykonávať.** Používanie náradia na iné účely, než je uvedené v tomto návode, môže viesť k nebezpečným situáciám.

SERVIS

- Servis by mal vykonávať iba autorizovaný servis. Pri servise používajte iba identické a originálne náhradné diely.**

Bezpečnostné upozornenia pre reťazové píly

- Zaistíte, aby sa všetci vrátane vás počas prevádzky píly bezpečne vzdialili od reťaze. Pred zapnutím píly sa uistíte, že sa reťaz ničoho nedotýka.** Pri práci s reťazovou pílou môže len chvíľka neopatrnosti viesť k zachyteniu reťazovej píly v odevu alebo k poraneniu.
- Motorovú pílu vždy držte pravou rukou za zadnú rukoväť a ľavou rukou za prednú rukoväť.** Držanie motorovej píly v opačnej polohe zvyšuje riziko zranenia a je preto zakázané.
- Elektrické náradie držte iba pri práci s izolovanými rukoväťami, pretože reťaz píly sa môže dotknúť skrytých napájacích káblov náradia.** Kontakt reťaze píly s vedením pod napätím môže spôsobiť, že kovové časti zariadenia budú pod napätím a môže dôjsť k úrazu elektrickým prúdom.

- d) **Používajte ochranné okuliare a ochranu sluchu. Odporúčame tiež ďalšie ochranné pomôcky na hlavu, horné a dolné končatiny a paže.** Správny ochranný odev znižuje riziko zranenia odletujúcimi trieskami a náhodným kontaktom s reťazou píly.
- e) **Nepracujte s motorovou pilou na strome.** Pri použití reťazovej píly na strome hrozí nebezpečenstvo zranenia.
- f) **Vždy udržiavajte pevný postoj a reťazovú pílu používajte iba vtedy, keď stojíte na pevnom, bezpečnom a rovnom povrchu.** Klzká podlaha alebo nestabilný stojan, ako je napr. na lište, môže spôsobiť stratu rovnováhy alebo kontrolu nad reťazovou pilou.
- g) **Pri rezaní vetvy, ktorá je pod napätím, musíte počítať s pružnosťou - vetva sa odkopne.** Ak sa napätie v drevených vláknach uvoľní, napnutá vetva môže zasiahnuť používateľa a/alebo mu vytrhnúť motorovú pílu z rúk, čím stratí kontrolu nad motorovou pilou.
- h) **Buďte obzvlášť opatrní pri rezaní podrastu a mladých stromčekov.** Tenký materiál sa môže zamotať do reťaze píly a zasiahnuť vás alebo vyviešť z rovnováhy.
- i) **Noste reťazovú pílu na prednej rukoväti, keď je vypnutá, a držte reťazovú pílu v dostatočnej vzdialenosti od tela.** Pri preprave a pred uložením na motorovú pílu vždy noste ochranný kryt. Opatrné zaobchádzanie s motorovou pilou znižuje pravdepodobnosť náhodného dotyku s fungujúcou pilovou reťazou.
- j) **Dodržujte pokyny na mazanie, napnutie píly a výmenu príslušenstva.** Nesprávne napnutá alebo namazaná reťaz môže prasknúť alebo zvýšiť riziko spätného rázu.
- k) **Udržujte rukoväť suchú, čistú a bez oleja alebo masťoty.** Mastné a naolejované rukoväte sú klzké a môžu spôsobiť stratu kontroly.
- l) **Piliť iba drevo. Reťazová píla sa nesmie používať na práce, na ktoré nie je určená.**
Príklad: Nepoužívajte pílu na rezanie plastov, muriva alebo stavebných materiálov iných ako drevo. Používanie motorovej píly na neúčelové práce môže viesť k nebezpečným situáciám.
- m) **Príčiny a prevencia spätného rázu:**
- K spätnému rázu môže dôjsť, keď špička vodiacej lišty narazí na predmet alebo keď sa drevo ohne a reťaz píly uviazne v reze.
 - Dotyk špičky koľajnice môže v niektorých prípadoch viesť k náhlej reakcii smerom dozadu, keď vodiace koľajnice narazia nahor av smere k užívateľovi.
 - Zatvorenie pílovej reťaze na hornej hrane vodiacej lišty môže naraziť na lištu rýchlym pohybom späť v smere užívateľa.
 - Ktorákoľvek z týchto reakcií môže spôsobiť, že stratíte kontrolu nad reťazou a možno sa vážne zraníte. Nespoliehajte sa iba na bezpečnostné zariadenia zabudované v motorovej píle. Ako užívateľ motorovej píly musíte zaviesť rôzne opatrenia, aby ste mohli pracovať bez nehôd a zranení. Spätný ráz je výsledkom nesprávneho alebo nedostatočného používania elektrického náradia. Je možné tomu zabrániť prijatím vhodných preventívnych opatrení, ako je popísané nižšie:
- n) **Držte pílu oboma rukami, pričom palec a prsty obklopujú rukoväť motorovej píly. Udržujte svoje telo a paže v polohe, v ktorej znesiete silu spätného rázu.** Pokiaľ sú prijaté preventívne opatrenia, môže užívateľ ovládať protišokové sily. Nikdy reťazovú pílu nepustite..
- o) **Vyhňte sa abnormálnemu držaniu tela a nenakláňajte sa cez výšku ramien.** To zabraňuje náhodnému kontaktu so špičkou koľajnice a umožňuje lepšie ovládanie reťazovej píly v neočakávaných situáciách.
- p) **Vždy používajte iba náhradné koľajnice a pílové reťaze špecifikované výrobcem.** Nesprávne náhradné koľajnice a reťazové píly môžu spôsobiť prasknutie alebo prasknutie reťaze.
- q) **Dodržujte pokyny výrobcu pre ostrenie a údržbu reťaze píly.** Príliš zvýšené obmedzovače hĺbky zvyšujú možnosť na spätný ráz.

Dodatočné upozornenie

- a) Odporúča sa, aby používateľ pred prvým uvedením do prevádzky uviedol do prevádzky skúsený odborník na základe praktických príkladov - najmä ohľadom použitia motorovej píly a používania ochranných pomôcok. Ako prvé cvičenie by sa malo rezanie kmeňov vykonávať na koze alebo na stojane.
- b) Toto elektrické náradie nie je určené na použitie osobami (vrátane detí) s obmedzenými fyzickými, zmyslovými alebo duševnými schopnosťami alebo nedostatkom skúseností a/alebo znalostí, pokiaľ nie sú pod dozorom osoby zodpovednej za bezpečnosť. Dohliadajte na deti, aby ste zaistili, že sa nebudú hrať s elektrickým náradím.
- c) **Reťazové píly by nemali používať deti a mladiství okrem učňov starších ako 16 rokov pod dohľadom. To isté platí pre osoby, ktoré sú/nie sú dostatočne zvyknuté obsluhovať motorovú pílu.** Návod na obsluhu musí byť vždy po ruke. Osoby, ktoré sú unavené alebo nemôžu pracovať, by nemali používať motorovú pílu.
- d) **Pri práci držte elektrické náradie pevne oboma rukami a zaistite bezpečnú polohu.** Elektrické náradie bude lepšie ovládateľné, pokiaľ ho budete držať oboma rukami.

- e) Pri používaní stroja sa uistite, že sú všetky bezpečnostné zariadenia a rukoväte správne nainštalované. Nikdy sa nepokúšajte spustiť zariadenie s neprípustnými úpravami alebo zariadenie, ktoré je neúplne namontované.
- f) Pred odložením elektrického náradia počkajte, kým sa úplne nezastaví.
- g) Ochranný kryt páky nesmie byť nikdy odstránený alebo menený! Píla je vybavená poistkou zabraňujúcou spätnému rázu v prípade náhodného pritlačenia špičky píly k drevu.
- h)

POUŽITIE NA URČENÝ ÚČEL

Reťazová píla je určená pre:

- rezanie kmeňov, konárov, reziva a podobného materiálu,
- orezávanie stromov a pre
- výrub stromov a odrezanie konárov z vyrúbaných alebo spadnutých stromov.

Používateľ nesie výhradnú zodpovednosť za akékoľvek škody alebo zranenia, ktoré môžu vyplývať z používania náradia na iný účel, než na ktorý je určený.

PRED PRVÝM POUŽITÍM

- Vyberte zariadenie a odstráňte všetok obalový materiál.
- Pred prvým použitím si prečítajte všetky pokyny na použitie.
- Pred uvedením reťazovej píly do prevádzky sa uistite, že napätie uvedené na typovom štítku je rovnaké ako napätie vo vašej elektrickej sieti.

DIELY NÁRADIA

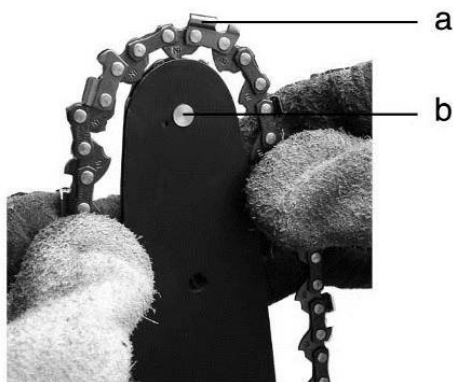
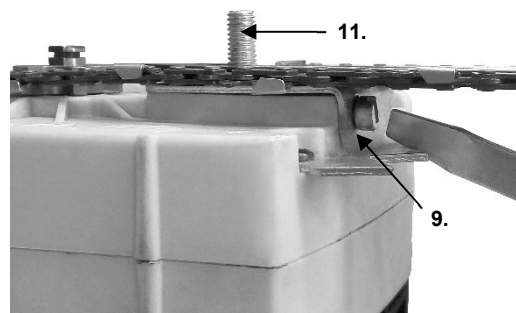
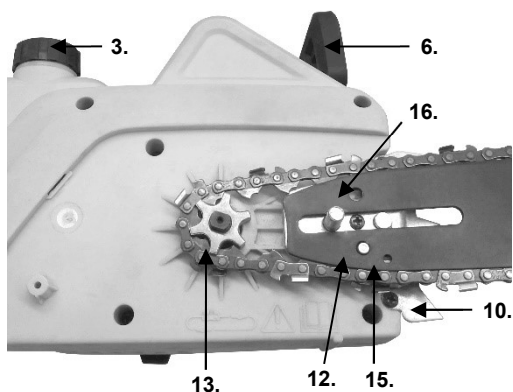
- | | |
|--------------------------------|--|
| 1. Ochranný kryt čepele / páky | 11. Závitový čap |
| 2. Krycia skrutka | 12. Napínací kolík reťaze |
| 3. Uzáver olejovej nádrže | 13. Hnacie ozubené koleso |
| 4. Elektrický motor | 14. Meracie sklo hladiny oleja |
| 5. Predná rukoväť | 15. Otvor pre montáž vodiacej lišty |
| 6. Ochranný kryt na ruky | 16. Otvor na olej vo vodiacej lište |
| 7. Kryt motora | 17. Vodiaca lišta / lišta reťazovej píly |
| 8. Olejové potrubie | 18. Zapínač / vypínač |
| 9. Napínacia skrutka | 19. Bezpečnostné tlačidlo |
| 10. Hrotový nárazník | 20. Zadná rukoväť |





MONTÁŽ VODIACEJ LIŠTY A PÍLOVEJ REŤAZE

Ak je reťazová píla už pripojená k zdroju napájania: **vytiahnite zástrčku zo zásuvky.**
 Pri akejkoľvek práci na reťazi píly **nošte ochranné rukavice.**



Reťaz musí byť na vodiacej lište nasadená tak, aby rezné hrany nožov (a) smerovali v smere pohybu reťaze.

Držte vodiacu lištu špičkou nahor a nasadte reťaz píly tak, odskrutkujte matice (2) a odstráňte kryt hnacieho kolesa (7) (pozri obrázok na prednej strane).

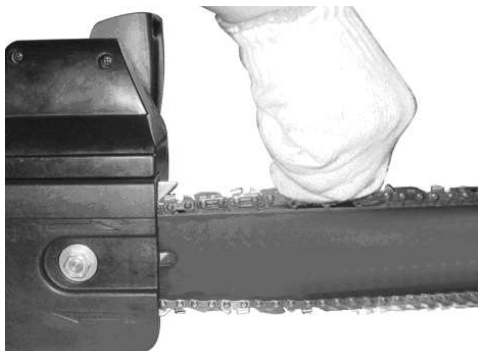
Uvedte napínací čap reťaze (12) do krajnej ľavej polohy otáčaním napínacej skrutky (9) proti smeru hodinových ručičiek až na doraz.

Smer otáčania reťaze píly je označený dvomi šípkami na kryte hnacieho ozubeného kolesa.

Lišta, ktorú zuby (b) na prednom ozubenom kolese vodiacej lišty zaberajú do článkov reťaze a spodné časti hnacích článkov sú umiestnené v drážke lišty.

Potom navlečte reťaz píly okolo hnacieho ozubeného kolesa (13) a nasadte vodiacu lištu s jej drážkou tak, aby na závitové kolíky (11) zapadol napínací kolík reťaze (12) do otvoru (15) lišty.

Nasadte kryt hnacieho ozubeného kolesa (7) a naskrutkujte matice (2), ale ešte ich nedotahujte. S špičkou vodiacej lišty otočenou nahor otočte napínaciu skrutku v smere hodinových ručičiek, aby ste odstránili prípadné uvoľnenie reťaze píly.



Reťaz je správne napnutá, keď je ešte možné ju zdvihnúť o 3-4 mm v strede vodiacej lišty.

Po napnutí pílovej reťaze otočte nos lišty smerom nahor a pevne utiahnite matice (2).

Nezabudnite: Studená reťaz je viac tónovaná ako teplá, preto pravidelne kontrolujte správne napnutie.

OLEJ NA MAZANIE REŤAZE

Keď sa reťazová píla dodáva nová, v nádobe na olej nie je žiadny olej, a preto je potrebné nádobu pred spustením naplniť olejom na reťazovú pílu.

Na prvé naplnenie použite olej na reťazové píly dodávaný s náradím. Tento olej je biologicky odbúrateľný. Umožňuje prevádzku reťazovej píly pri nízkej as-15 °C.

Nikdy nepoužívajte na mazanie použitý olej. Na doplnenie mazacieho oleja do píly pri zapínaní reťazovej píly, odskrutkujte uzáver plniaceho otvoru (3). Uistite sa, že ochranný kryt na ruky (6) musí byť nasadený tak, aby sa do nádržky na olej v jej normálnej polohe nedostali žiadne nečistoty, to znamená, aby sa pri doplňaní nezatlačili. Hladinu oleja je možné kontrolovať cez meradlo (14).

Pomocou nastavovacej skrutky (4) je možné meniť množstvo dodávaného oleja. Pri rezaní tvrdého a suchého dreva a pri použití celej užitočnej dĺžky vodiacej lišty nastavte skrutku na „+“. Pre rezanie mäkkého a mokrého dreva (alebo keď je vodiaca lišta len čiastočne na strane rukoväte spínača, potom je v činnosti) prietok oleja možno znížiť otáčaním skrutky v smere znamienka „-“.

Vzhľadom na teplotu a nastavený prietok oleja je možné na jedno naplnenie olejovej nádrže pracovať 15 až 40 minút. (Kapacita olejovej nádržky 215 ml).

NAPÁJACÍ KÁBEL

- Píla je vybavená relatívne krátkym prívodným káblom. Napájací kábel musí byť vždy za používateľom píly.
- Držiak kábla, ktorý je zabudovaný v spodnej časti rukoväte, zabraňuje vytiahnutiu kábla z rukoväte. Kábel ohnite do slučky a umiestnite na určené miesto.
- Pred každým použitím skontrolujte kábel. Poškodený kábel môže vymeniť iba odborník alebo autorizovaný servisný technik.
- Pri práci vonku používajte iba nadstavce, ktoré spĺňajú technické požiadavky na vonkajšie použitie.
- Pravidelne kontrolujte nadstavec a v prípade potreby ho vymeňte.

ZAPÍNANIE A VYPÍNANIE

Pri zapínaní reťazovej píly musí byť chránič ruky (6) vo svojej normálnej polohe, t. j. pritlačený v smere šípky na obr. 1 proti rukoväti {5}.

Píla je vybavená poistkou proti náhodnému zapnutiu. Na zapnutie:

- ľavou rukou uchopíte rukoväť (5).
- palcom pravej ruky stlačte uzamykacie tlačidlo na ľavej strane rukoväte spínača, potom
- pri stále stlačenom uzamykacom tlačidle stlačte spúšť a
- uvoľnite blokovacie tlačidlo.

Pre vypnutie uvoľnite spúšť. (Zaisťovacie tlačidlo sa vráti do uzamknutej polohy.)

Hluk, ktorý reťazová píla bez vodiacej lišty a reťaze vydáva pri dobiehaní nástroja, je celkom prirodzený a nemá negatívny vplyv na funkciu alebo životnosť píly.

OTOČENIE / ROTÁCIA REŤAZE

Pred pílením nechajte pílu najskôr 2-3 minúty bežať a skontrolujte napnutie reťaze podľa popisu v kapitole **Montáž vodiacej lišty a reťaze** a v prípade potreby reťaz znovu napnúť.

KONTROLA MAZANIA REŤAZE

Používanie píly bez mazania reťaze môže rýchlo poškodiť reťaz a lištu, preto pred použitím píly vždy skontrolujte hladinu oleja.

NIKDY NEPOUŽÍVAJTE PÍLU BEZ MAZANIA REŤAZE

Pri rezaní tenkého dreva môže z reťaze spadnúť niekoľko kvapiek, čo však neznamená poruchu píly. Na kontrolu správneho mazania položte pílu na papier a zapnite ju. Ak sa na papieri objavia olejové škvrny, systém mazania funguje správne.

SPOJKA / BEZPEČNOSŤ RÚK

Pred prácou skontrolujte funkčnosť bezpečnostnej spojky!

Píla má zabudovanú mechanickú bezpečnostnú spojku. V prípade zaseknutia meča alebo ak mečom zasiahnete tvrdý predmet (spätný ráz), použite vonkajšiu stranu zápästia na aktiváciu bezpečnostnej spojky (6) (nájazdová brzda). Reťaz sa zastaví (za menej ako 0,1 sekundy), zatiaľ čo motor stále beží. Pred opätovným rezaním zatlačte páku bezpečnostnej spojky (6) do východiskovej polohy (dozadu).

**Pri vkladaní rukoväte do pôvodnej polohy sa uistite, že nie je zapnutý žiadny spínač!
Potiahnite rukoväť bezpečnostnej spojky (6) dozadu v smere rukoväte a až potom stlačte spojku.**

BRZDA REŤAZE

Píla je vybavená brzdou reťaze, ktorá zastaví pílovú reťaz na desatinu sekundy - pokiaľ je ochranný kryt ruky (6) uvedený do vypínacej polohy.

- buď ručne alebo.

- pri prevádzke reťazovej píly z dôvodu spätého rázu chrbtom ruky obsluhy alebo

- ak sa reťazová píla vypne uvoľnením spúšte.

Pokiaľ dôjde k aktivácii ochranného krytu ruky (6) brzdy reťaze, nenechávajte motor píly bežať zbytočne dlho. Okamžite vráťte kryt späť do normálnej polohy.

Pred začatím akejkoľvek práce s reťazovou pílou nezabudnite skontrolovať správnu funkciu reťazovej brzdy (aktiváciou ochranného krytu rukou a uvoľnením spúšte).

ZVLÁŠTNE BEZPEČNOSTNÉ OPATRENIA PRI PRÁCI S REŤAZOVOU PÍLOU

Pri práci s reťazovou pílou používajte ochranné pomôcky, ako sú: ochranné rukavice, bezpečnostná obuv, ochranné okuliare a slúchadlá.

Ak je pri práci spojené riziko poranenia hlavy, pri rúbaní stromov a rezaní a odrezávaní konárov vyrúbaných alebo spadnutých stromov je potrebné nosiť ochrannú prilbu. okrem toho by ste mali nosiť chránič tváre.

Vždy vyťahujte zástrčku z zásuvky pred pokusom o kontrolu resp upraviť reťaz alebo opraviť nejakú poruchu a pri každom presune z jedného pracoviska na druhé.

Nikdy nezapínajte reťazovú pílu, pokiaľ nástroj pevne nedržíte. bezpečnú oporu a uistite sa, že sa vodiaca lišta a reťaz píly ničoho nedotýkajú.

Pílu držte vždy oboma rukami (pravá ruka na zadnej rukoväti 20, ľavá ruka na prednej rukoväti 5).

Nikdy nerežte nad výšku ramien,

- keď stojíte na rebríku alebo na strome alebo v akejkoľvek inej neistej pozícii,
- pri rezaní dreva, ktoré sa rozdelilo na polovicu, dbajte najmä na to, aby sa reťazou píly neodlomili a neodhodili žiadne malé kúsky dreva.
- Počas prestávok by mala byť píla položená tak, aby nikomu nehrozilo nebezpečenstvo poranenia reťazou píly.

Reťazovú pílu nikdy nepožičiavajte osobám, ktoré nie sú oboznámené s používaním takéhoto náradia, ani sa s nimi nesmiete dostať. S pílou by mal byť aj návod na obsluhu.

SPÄTNÝ NARAZ

Ak motor beží a horná časť nosa vodiacej lišty narazí na pevný predmet, môže dôjsť k nebezpečnému spätnému rázu.

Ak sa hrot meča náhodne dotkne pevného predmetu, ako sú konáre alebo strom, môže dôjsť k nebezpečnému spätnému nárazu. Meč môže stúpať vysokou rýchlosťou smerom k používateľovi píly. Spätný náraz je znázornený šípkou na obrázku 4.

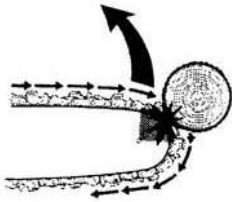


Fig. 4

Takýmto nebezpečným spätným rázom sa dá do značnej miery vyhnúť tým, že budete pracovať s rozmyslom, a to nasledujúcim spôsobom:

- Pri rezaní vždy sledujte nos vodiacej lišty.
- Nikdy sa nepokúšajte rezať špičkou vodiacej lišty.
- **Pri rezaní tenkých a pružných konárov buďte opatrní.** Reťaz píly sa o ne môže ľahko zachytiť.

Buďte obzvlášť opatrní pri zasúvaní meča do už prerezaného rezu na dokončenie rezu.

SPÄTNÝ ŤAH

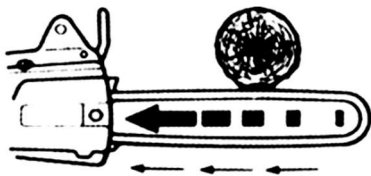


Fig 5

Spätný ťah môže nastať, ak začnete rezať zdola nahor, alebo ak narazíte na pevný predmet alebo sa píla zasekne v reze.

ŤAHANIE VPREDU

Ak nie je hrotový nárazník nastavený na drevo, ktoré chcete píliť, môže sa stať, že spodná časť reťaze bude pri kontakte s drevom ťahať pílu dopredu. Najmä ak narazíte na tvrdší predmet alebo sa píla zasekne v reze.

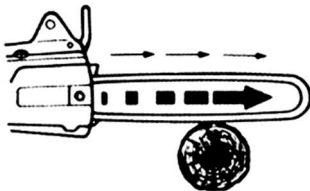


Fig 6

Preto je veľmi dôležité umiestniť hrotový nárazník vedľa stromu, ktorý chcete rezať, kedykoľvek je to možné.

AKO POUŽÍVAŤ REŤAZOVÚ PÍLU

Pred použitím vždy skontrolujte, či reťazová píla správne funguje. Je veľmi dôležité, aby bola lišta dobre nastavená, aby bola reťaz dostatočne napnutá a aby spojka/ochrana ruky správne fungovala.

Ak motorovú pílu používate prvýkrát, odporúčame vám najskôr urobiť niekoľko rezov na stabilnom strome, aby ste získali potrebnú istotu.

Pri práci s elektrickou reťazovou pilou dbajte na to, aby predlžovací kábel vždy smeroval od reťaze.

REZANIE KLÁD A KONÁROV

Pri rezaní dreva motorovou pilou musí byť ľavá ruka vystretá a žiadna časť tela nesmie prekročiť pomyselnú čiaru (X) nakreslenú na obrázku 7. Postavte sa naľavo od čiaru rezu.



Fig. 7

Hrotový nárazník (10) pritlačte k stromu, uchopte prednú rukoväť (5) a zdvihnite zadnú rukoväť (20).

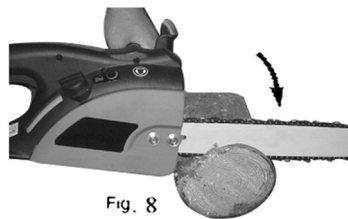


Fig. 8

Ak nemôžete vykonať rez naraz, postupujte takto:

- ľahko stlačte prednú rukoväť (5) a pokračujte v rezaní,
- trochu zdvihnúť meč,
- nastavte špicatý nárazník trochu nižšie aj
- dokončíte rez zdvihnutím zadnej rukoväte

Vytiahnite pílu z rezu, kým reťaz ešte beží.

Pri rezaní dreva ležiaceho na zemi nikdy nedovoľte, aby sa reťaz píly zarezala do pôdy pod drevom; to by okamžite otupilo reťaz.

Pri rezaní kmeňov ležiacich na svahu by mal používateľ vždy stáť oproti kmeňu.

REZ STROMOV

Pri orezávaní stromov vždy pílite konáre zhora nadol.

Ak chcete odrezať konár zo stromu, je užitočné mať motorovú pílu podoprenú o strom, ak je to možné.

Nikdy sa nepokúšajte rezať konáre špičkou meča.

Venujte zvláštnu pozornosť rezaniu konárov, ktoré sú napäté. Konár sa môže pri rezaní uvoľniť a zasiahnuť a zraniť vás.

PÁDANIE STROMOV

Predpovedajte, ktorým smerom strom padne! Berte do úvahy nasledovné: výšku a prirodzený sklon stromu, počet konárov a množstvo snehu na nich, sklon terénu a asymetrický rast stromu. Uistite sa, že v oblasti pádu stromu, ktorá by mala byť 2,5-krát väčšia ako výška stromu, sa nenachádzajú žiadne predmety, elektrické a telefónne káble, ľudia alebo zvieratá.

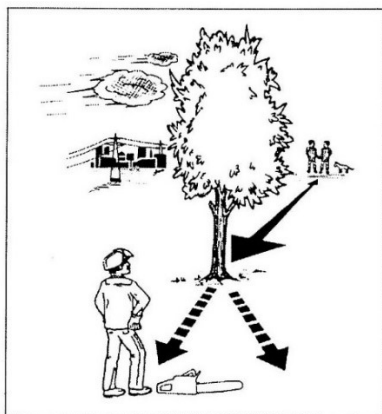


Fig. 9

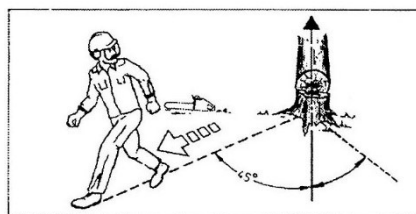


Fig. 10

Vyberte si dve únikové cesty pod uhlom 45° od smeru pádu stromu (obrázok 10). Úniková cesta musí byť voľná a bez prekážok.

Najprv sa musí v kmeni stromu vyrezať podrezaný zárez, aby sa určil smer, ktorým má strom padnúť. Podrezanie, ktoré by malo mať hĺbku rovnajúcu sa asi štvrtine priemeru kmeňa, by sa malo najskôr narezať pod uhlom smerom nadol a potom vodorovne naprieč, aby sa stretol s horným rezom (obr. 11).

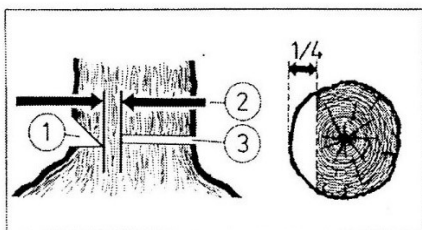


Fig. 11

Zárez ③ by mal byť vykonaný mierne nad úrovňou spodnej časti zárezu. Tento rez by nemal presahovať priamo, ale mal by zanechať neodrezaný pásik zlomu ②. V opačnom prípade by sa strom mohol vymknúť spod kontroly. Prúžok zlomu by mal mať šírku asi jednej desatiny priemeru kmeňa.

Do výrubu je potrebné včas vraziť kliny. Mali by sa používať iba drevené, hliníkové alebo plastové kolíky, nikdy nie železné alebo oceľové kolíky.

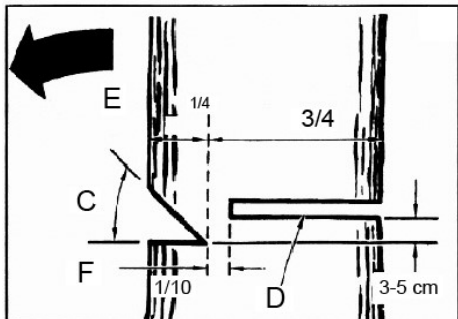


Fig.11

Najprv je potrebné objednať klinový zárez (C) do $\frac{1}{4}$ stromu. (najskôr šikmý (E) a potom vodorovný rez (F)). Určte smer pádu pomocou zárezu.

Na opačnej strane urobte zárez, ktorý musí byť aspoň 3,5 cm za vodorovnou čiarou klinového zárezu (D), do tohto zárezu vrazte klin a strom padne v požadovanom smere. Klin musí byť vyrobený z dreva, hliníka alebo plastu; nepoužívajte kovové alebo oceľové klíny.

OPĀTOVNÉ NAPNUTIE PÍLOVEJ REŤAZE

Pri práci s reťazovou pílou sa reťaz vplyvom zahrievania rozťahuje. Potom sa uvoľní a môže sklízať z vodiacej lišty. Ak je reťaz píly napnutá v tomto stave, je veľmi dôležité po ukončení pílenia uvoľniť napnutie, pretože inak sa reťaz môže pri ochladzovaní natolko stiahnuť, že bude príliš napnutá.

NEDOSTATOČNÉ MAZANIE REŤAZE

Ak po cca 20 minútach chodu reťazovej píly opustilo nádobu len trochu mazacieho oleja, príčinou môže byť upchatie olejového kanála (8) alebo otvor prívodu oleja na lište (16). V prípade upchatia vyčistite všetky vstupy a otvory. Na čistenie prírodného potrubia oleja (8) je potrebné odstrániť kryt motora (7).

PRENOS REŤAZOVEJ PÍLY

Po použití by mala byť vodiaca lišta a reťaz zakrytá krytom reťaze, ktorý sa dodáva s náradím.

BRÚSENIE PÍLOVEJ REŤAZE

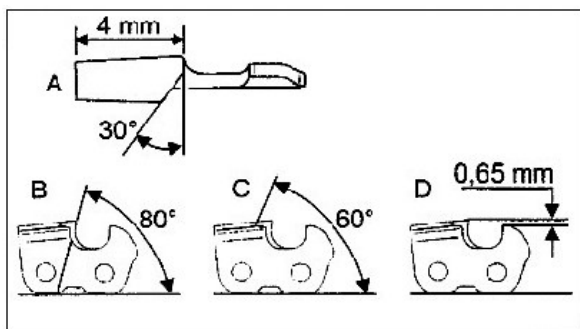


Fig.12

Tupá alebo nedostatočne naostrená reťaz môže spôsobiť poškodenie píly. Nesprávne naostrená reťaz môže tiež viesť k spätnému rázu.

Poškodenú reťaz ihneď opravte alebo vymeňte.

Ostrenie reťaze by mal vykonávať autorizovaný odborník alebo servisný technik.

Relevantné uhly na rezačkách pílovej reťaze sú:

- uhol podania bočnej dosky 85°
- uhol manžety vrchnej dosky 60°
- uhol vrchnej dosky 30°
- Priemer A 4,0 mm. Na ostrenie reťaze by sa mal použiť okrúhly pilník.

Reťaz sa brúsi okrúhlym ostriacim nástrojom s priemerom 4,0 mm. Reťaz sa brúsi vždy zvnútra von (vzhľadom na čepeľ) pod predpísaným uhlom. Po nabrúsení musia mať všetky čepele rovnakú šírku a dĺžku.

Reťaz sa brúsi, keď je rez malý ako pri ručnej píle.

Po každom nabrúsení tretieho alebo štvrtého zuba je potrebné skontrolovať výšku predných zubov. V prípade potreby sa nabrúsia plochým pilníkom na určitú veľkosť, pričom ich hrany sú zaoblené.

Správna výška vodiacich zubov je rovnako dôležitá ako ostrosť rezných zubov.

VODIACA LIŠTA

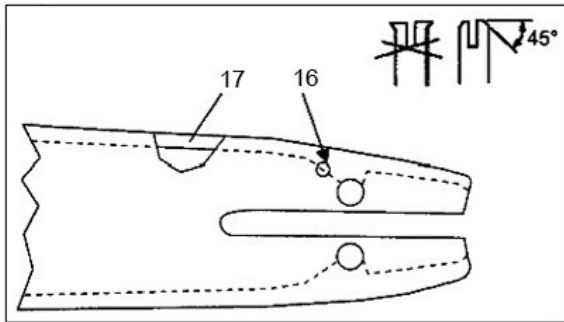


Fig.13

Čepeľ s vodiacim kolieskom je potrebné pravidelne premazávať.

Aby sa meč opotrebovával rovnomerne, treba ho každých 8 hodín otočiť a drážku vyčistiť špeciálnou čistiacou škrabkou. Pravidelne kontrolujte hrany meča (17) a v prípade potreby hrany pilujte.

Keď je opotrebovanie vnútorných hrán nadmerné a keď je čepeľ ohnutá, prasknutá alebo rozštiepená, ihneď ju vymeňte! Pravidelne čistite prívod oleja (16).

HNACIE OZUBENÉ KOLESO

Ak zuby hnacieho ozubeného kolesa (13) vykazujú akékoľvek známky opotrebovania, ozubené koleso by sa malo vymeniť.

Hnacie ozubené koleso by sa malo meniť pri každej druhej výmene reťaze.

UHLÍKOVÉ KEFY

Kefy sa po určitom čase opotrebojú a následne sa motor reťazovej píly zastaví. V prípade nadmerného iskrenia skontrolujte kefy (cca každých 100 pracovných hodín) a v prípade potreby ich vymeňte (cca 200 pracovných hodín) v autorizovanom servisnom stredisku.

OPRAVY ELEKTRICKÉHO NÁRADIA

Opravy musí vždy vykonávať autorizovaný servisný technik.

ÚDRŽBA A ČISTENIE



UPOZORNENIE! Pred akýmkoľvek čistením alebo údržbou odpojte pílu vytiahnutím zástrčky zo elektrickej siete!

Pozor:

- Pílu očistite a uskladnite na suchom mieste.
- Ak pílu dlhší čas nepoužívate, vyprázdňte olejovú nádrž, zabaľte pílu do plastovej fólie a nasadte ochranný kryt lišty.



UPOZORNENIE! Nikdy neponárajte zariadenie ani napájací kábel do vody.

SERVIS

V prípade akýchkoľvek opráv počas alebo po záručnej dobe sa obráťte na autorizované servisné stredisko a my vám radi pomôžeme. Ak máte poškodený napájací kábel, odporúčame vám z bezpečnostných dôvodov kontaktovať autorizované servisné stredisko, kde vám ho vymenia.

POZNÁMKY

Toto zariadenie nie je určené pre osoby (vrátane detí) so zníženými fyzickými a duševnými schopnosťami alebo nedostatkom skúseností a znalostí, pokiaľ nie sú pod dozorom alebo neboli poučené o používaní zariadenia osobou zodpovednou za ich bezpečnosť.

Pred výmenou príslušenstva najskôr vypnite zariadenie vytiahnutím zástrčky zo siete.

TECHNICKÉ DÁTA

NÁZOV	MODEL SF7J112-4
Napätie	230-240 V~50 Hz
Moc	2,2 kW
Rýchlosť otáčania	7000 min-1
Kapacita olejovej nádrže	215 ml
Reťazový olej	Olej na mazanie reťazí pre reťazové píly
Dĺžka reťaze	406,5 mm
Rozstup reťaze	9,53 mm/0,375"
Hrúbka článkov reťaze	1,3 mm
Rýchlosť reťaze	12 m/s
Čas odozvy brzdy	0,12 sek
Hmotnosť (bez lišty, reťaze, oleja)	4,9 kg
Hmotnosť píly (pripravená na prácu)	5,8 kg
Hladina akustického tlaku Lp(A)	85,9 dB(A)
Hladina akustického výkonu Lw(A)	112 dB(A)
Úroveň vibrácií (predná páka)	8 393 m/s ² , K = 1,5
Úroveň vibrácií (zadná páka)	6 002 m/s ² , K = 1,5

Meno a adresa oprávneného zástupcu v EÚ: AHAC d.o.o.
Stopče 31,
3231 Grobelno,
Slovenija

Meno a adresa výrobcu: ZHEJIANG SAFUN INDUSTRIAL CO.,LTD
No. 7 Mingyuan South AVE, Hardware Science & Technology
Industrial Zone, 321300 Yongkang, Zhejiang, China

PREHLÁSENIE O ZÁRUKU

Firma MarexTrade s. r. o., K Šeberáku 180/1, Praha 4 – Kunratice, Česká Republika týmto prehlásením o záruke uvádza, že:

- Zaručuje kvalitnú a bezchybnú prevádzku predmetných výrobkov v záručnej dobe, ktorá začína dodaním produktu spotrebiteľovi.
- Výrobok bude počas záručnej doby bezchybne fungovať, pokiaľ bude používaný v súlade s jeho účelom a návodom na použitie.
- Na žiadosť zákazníka, ak bude samozrejme podaná v záručnej dobe, sa postará o odstránenie závad a prípadných nedostatkov na výrobku na vlastné náklady, najneskôr do 30 dní odo dňa oznámenia závady. Túto lehotu je možné predĺžiť maximálne o 15 dní, pokiaľ bol predmetný výrobok už v minulosti opravovaný. Pokiaľ nebude výrobok opravený v uvedenej lehote, bude vymenený za identický, nový a bezchybný výrobok. Záručnú dobu predĺži o dobu opravy. Na vymenený tovar alebo na výmenu podstatnej časti tovaru za novú vystaví zákazníčkovi nový záručný list.
- Poskytuje servis, údržbu, náhradné diely a príslušenstvo po dobu ďalších 3 rokov od uplynutia záručnej doby.
- Záruka platí na území Českej a Slovenskej republiky.

ZÁRUČNÁ DOBA

Užitkové vlastnosti, prípadne bezchybná prevádzka výrobku sú garantované v záručnej dobe 24 mesiacov, ktorá začína plynúť dňom dodania výrobku spotrebiteľovi. V prípade použitia výrobku pre profesionálne alebo zárobkové účely, alebo pre účely nad rámec bežného použitia v domácnosti, alebo pokiaľ je produkt používaný osobou, ktorá nie je v súlade s platnými právnymi predpismi definovaná ako spotrebiteľ, je záručná doba 12 mesiacov. Všetky akumulátory / batérie majú záručnú dobu 12 mesiacov. Za stratený záručný list neručíme. Pokiaľ sa na výrobku nepreukáže reklamovaná vada, sme oprávnení účtovať vzniknuté diagnostické náklady.

UPOZORNENIE: Záruka nekráti práva spotrebiteľa vyplývajúce zo zodpovednosti predávajúceho za vady výrobkov.

ZÁRUČNÉ PODMIENKY SÚ

- v prípade reklamácie je nutné predložiť vyplnený záručný list, originál nákupnej faktúry (alebo kópiu oboch);
- že výrobok nie je mechanicky poškodený;
- že s výrobkom nebolo manipulované neoprávnenou osobou;
- že zákazník (užívateľ) jednal a používal produkt v súlade s priloženým návodom;
- počas záručnej doby je autorizovaným servisným strediskom iba servis firmy MarexTrade s. r. o.;
- že záručné štítky a plomby nie sú poškodené alebo odstránené.

UKONČENIE ZARUKY

Záručný servis sa nevzťahuje na diely podliehajúce opotrebeniu (žiarovky, vykurovacie telesá, vlákna, kefy elektromotora, opotrebené ozubené kolesá).

Záruka sa ďalej nevzťahuje na vady vzniknuté pri preprave a manipulácii po dodaní zákazníkovi, v dôsledku nesprávneho nastavenia, mechanickej vady (fyzické rozbitie), vady v dôsledku neodborného a nedbalého zaobchádzania s výrobkom, pri akomkoľvek neoprávnenom zásahu, pokiaľ k závade došlo v dôsledku použitia nevhodného spotrebného materiálu, alebo kvapalín, pokiaľ boli do výrobku inštalované neoriginálne diely, v dôsledku nadmerného napätia, vyššej moci, úderu blesku, vytečenia batérie, čistenia výrobku alebo jeho častí a vniknutia kvapaliny do produktu.

Pred odovzdaním výrobku do servisu je nutné ho očistiť od všetkých nečistôt. V opačnom prípade vám budeme nútení účtovať náklady na očistenie výrobku podľa cenníku distribútora.

V prípade nesprávneho použitia, neprimeraného použitia sily a zásahov, ktoré neboli vykonané autorizovaným servisným strediskom, záruka zaniká. Táto záruka neobmedzuje vaše zákonné práva.

Manipulácia so starým elektrickým a elektronickým zariadením:

(platné v Európskej únii a ďalších európskych krajinách so samostatným systémom nakadania s odpadmi).



Tento symbol na produkte, na jeho obale alebo v sprievodných dokumentoch znamená, že s produktom nesmie byť zaobchádzané ako s domovým odpadom. Musíte ho zlikvidovať na príslušnom zbernom mieste pre recykláciu elektrických a elektronických zariadení. Recyklácia tohto produktu pomôže zachovať prírodné zdroje a pomôže zabrániť negatívnym dopadom na životné prostredie a ľudské zdravie. Likvidácia produktu musí byť vykonaná v súlade s platnými predpismi pre likvidáciu odpadu. Pre podrobnejšie informácie o manipulácii a vrátení tohto výrobku kontaktujte prosím miestny mestský úrad, službu pre likvidáciu domového odpadu alebo obchod, kde ste výrobok zakúpili. Odpadové elektrozariadenia je možné tiež bezplatne odovzdať distribútorovi priamo pri dodaní nového elektrozariadenia. V súlade so smernicou 2012/19/EU a smernicou 2006/66/ES o chybných alebo opotrebovaných akumulátoroch/batériách, musia byť predmetné výrobky zhromažďované oddelene a recyklované spôsobom šetrným k životnému prostrediu.

Všetky práva vyhradené.

ZÁRUKA



AUTORIZOVANÝ
SERVIS



MarexTrade s. r. o.
K Šeberáku 180/1, Praha
4 – Kunratice
Česká republika



+420 724 892 995
servis@marextrade.cz

Informácie o zákazníkovi

Meno a priezvisko

Titul

Email

Telefón

Dátum dodania výrobku / dátum začiatku záručnej doby

Informácie o výrobku

Typ výrobku / Názov

Typ a model

Sériové číslo

Výrobca

Pečiatka a podpis distribútora