



MODEL: SF7J112-4

CZ ELEKTRICKÁ ŘETĚZOVÁ PILA

PŘEKLAD ORIGINÁLNÍHO NÁVODU

Návod k použití

- Tento návod k použití platí pro toto zařízení. Obsahuje důležité informace pro zahájení používání a zacházení s výrobkem.
- Než začnete zařízení používat, přečtěte si pozorně a celý návod k použití, zvláště pak bezpečnostní pokyny. Nedodržení tohoto návodu k použití může vést k vážným zraněním nebo poškození zařízení.
- Návod k použití vychází z norem a předpisů platných v Evropské unii.
- V zahraničí byste také měli dodržovat předpisy a zákony dané země.
- Návod k použití uschovejte pro pozdější použití. Pokud zařízení předáte třetí osobě, předejte jí také návod k použití.

Vysvětlení varování

V tomto návodu nebo na spotřebiči naleznete tyto varovné značky:



VAROVÁNÍ!

Tento výstražný symbol/slovo znamená nebezpečí se středním stupněm rizika, které, pokud se mu nevyhnete, může vést k věcným škodám, smrti nebo vážným zraněním.



POZNÁMKA!

Symbol poskytuje další užitečné informace o použití zařízení.



VAROVÁNÍ!

Výrobce neručí za škody vzniklé nesprávným používáním zařízení, nesprávnou údržbou a zásahy do zařízení za účelem výměny nebo úpravy jeho částí. Práce na zařízení smí provádět pouze výrobcem autorizovaný opravář.

Nedodržení pokynů a varování uvedených v návodu může mít za následek úraz elektrickým proudem, požár a/nebo dokonce vážná zranění. Pokud zařízení používáte, když se jeho kovové části mohou dostat do kontaktu se skrytými elektrickými vodiči nebo s napájecím kabelem (pokud je nainstalován), vždy jej držte za plastovou izolovanou rukojeť.

VYSVĚTLENÍ SYMBOLŮ



VAROVÁNÍ! Přečtěte si a zapamatujte si všechny bezpečnostní postupy, pokyny a varování. Věnujte zvláštní pozornost pokynům označeným tímto symbolem.



Výrobek v souladu s příslušnými směrnicemi ES.



Před prvním použitím zařízení si přečtěte návod k použití.



Vysoké napětí! Nebezpečí úrazu elektrickým proudem.

n0

RPM (otáčky za minutu).

~

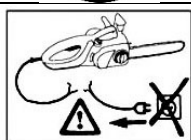
AC napětí.



Ujistěte se, že je bezpečnostní spínač ve správné poloze.



Nevystavujte nabíječku dešti nebo sněhu.



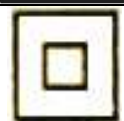
V případě poškození napájecího nebo prodlužovacího kabelu okamžitě vytáhněte zástrčku z elektrické zásuvky.



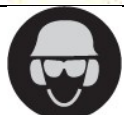
Řetězovou pilu používejte vždy oběma rukama.



VAROVÁNÍ! Nebezpečí zpětného rázu!



Symbol pro třídu II.



Používání ochranných přileb, brýlí a sluchátek je povinné.



Štítek pro oddělený sběr elektrického a elektronického zařízení.



Povinné používání ochranných rukavic.



Povinné používání bezpečnostní obuvi.



VAROVÁNÍ! Nepřetěžujte nástroj. Přetížení a opakované zablokování motoru mohou nářadí poškodit. To povede ke snížení životnosti nástroje.

VŠEOBECNÉ BEZPEČNOSTNÍ POKYNY



VAROVÁNÍ!

Přečtěte si všechna bezpečnostní varování a pokyny popsané v tomto návodu.

Nedodržení bezpečnostních pokynů může vést k riziku vystavení lidí a zvířat úrazu elektrickým proudem, požáru a vážným následkům.

Všechny bezpečnostní pokyny a varování (včetně těch na nářadí) uschovejte pro budoucí použití.

Pojem „elektrické nářadí“ použitý v bezpečnostních pokynech se vztahuje jak na elektrické nářadí napájené z elektrické sítě (s elektrickým kabelem), tak i na elektrické nářadí napájené z akumulátorů (bez elektrického kabelu).

BEZPEČNOST PRACOVNÍHO PROSTORU

- Udržujte pracovní prostor čistý a dobře osvětlený.** Nepořádek a neosvětlené pracovní plochy a pracovní stoly způsobují zranění.
- Nepoužívejte nářadí v přítomnosti výbušných látek, jako jsou hořlavé kapaliny nebo plyny.** Jiskry vznikající během provozu nástroje mohou způsobit vznícení výparů nebo prášku.
- Udržujte děti a návštěvníky mimo dosah.** Jakékoli rozptýlení může vést ke ztrátě kontroly.

ELEKTRICKÁ BEZPEČNOST

- Zástrčka nářadí musí odpovídat napájecímu síťovému konektoru**(pokud má nářadí napájecí kabel) **Nikdy, za žádných okolností az jakéhokoli důvodu zástrčky neupravujte ani nezpracovávejte. S uzemněnými spotřebiči nepoužívejte žádné adaptéry.** Standardizované a originální zástrčky a konektory snižují nebezpečí úrazu elektrickým proudem.
- Vyvarujte se kontaktu s uzemněnými povrchy, jako jsou potrubí, radiátory, sporáky nebo chladničky.** V případě uzemnění vašeho těla se silně zvyšuje nebezpečí úrazu elektrickým proudem.
- Nevystavujte nabíječku dešti nebo sněhu.** Pokud se do nářadí dostane voda, silně se zvýší nebezpečí úrazu elektrickým proudem.
- S napájecím kabelem zacházejte opatrně. Ujistěte se, že je kabel umístěn tak, aby se na něj nešláplo, nezakoplo o něj nebo aby nebyl jinak vystaven poškození nebo namáhání. Nikdy nepoužívejte kabel k přenášení, tahání nebo vypínání nářadí..** Nikdy nevystavujte kabel teplu, oleji, ostrým hranám nebo pohybujícím se předmětům. Poškozený nebo zauzlený kabel zvyšuje možnost úrazu elektrickým proudem.
- Při provozu venku používejte vhodné prodlužovací zdroje určené pro venkovní použití.** Použití vhodných prodlužovacích zdrojů sníží nebezpečí úrazu elektrickým proudem.
- Pokud je nutný provoz ve vlhkém prostředí, používejte pouze napájecí síť, která je zabezpečena diferenciálními napětovými spínači – FID (RCD).** Použití FID spínačů snižuje nebezpečí úrazu elektrickým proudem.

OSOBNÍ BEZPEČÍ

- Při práci s nástrojem musíte být velmi opatrní. Buďte si vědomi toho, co děláte, a dělejte to rozumně. S nářadím nepracujte, jste-li unavení nebo pod vlivem drog, alkoholu nebo léků.** Jediný okamžik snížené pozornosti při práci s nářadím může vést k vážným zraněním.
- Vždy používejte ochranné vybavení. Vždy používejte ochranné brýle, ochranné rukavice a ochranu sluchu.** Používání ochranných pomůcek přizpůsobených pracovnímu prostředí a podmínkám, jako je maska proti prachu, stabilní obuv, helma a ochrana sluchu, snižuje nebezpečí fyzického zranění.
- Noste vhodné oblečení.** Nenoste volné oblečení nebo šperky, které by se mohly zachytit do pohyblivých částí nástroje a způsobit zranění. Noste ochrannou pokrývku vlasů, která zadrží dlouhé vlasy a zabrání jejich vtažení do blízkých větracích otvorů.
- Před zapojením a spuštěním nářadí odstraňte veškeré příslušenství a klíče.** Klíč, který zůstane na rotující části nástroje, může způsobit zranění.
- Nepřesahujte.** Vždy udržujte správný postoj a rovnováhu. Nepoužívejte na žebříku nebo nestabilní podpěře. To vám umožní mít dobré ovládání nástroje v případě neočekávaných nebo nepředvídatelných situací.
- Pokud je nářadí vybaveno sacím mechanismem a mechanismem pro shromažďování prachu, vždy se ujistěte, že je správně nainstalováno a zapojeno.** Použití mechanismu sběru prachu může snížit vliv expozice emisím a škodlivým prachovým látkám.



VAROVÁNÍ! Nepokoušejte se sami vyměnit poškozený napájecí kabel. Napájecí kabel by měla vyměňovat pouze oprávněná osoba.

PROVOZ A ÚDRŽBA

- Nepřetěžujte nástroj.** Pro svou práci používejte vhodné nářadí / vybavení. Pokud budete nástroj používat správně a pro zamýšlené účely, bude fungovat s vyšší kvalitou a vyšší úrovní bezpečnosti.
- Nepracujte s nářadím, pokud je vypínač mimo funkci.** Jakékoli nářadí, které nelze použít s vypínačem, je nebezpečné a musí být okamžitě opraveno.
- Před každým použitím nářadí, včetně seřízení, údržby, výměny spotřebního materiálu nebo skladování, vytáhněte zástrčku z elektrické sítě.** Tato preventivní bezpečnostní opatření snižují nebezpečí, že se nástroj automaticky spustí.
- Pokud nástroj nepoužíváte (včetně případů, kdy jej necháváte bez dozoru pouze po omezenou dobu), uchovávejte jej mimo dosah dětí. Nedovolte osobám, které nejsou dostatečně informovány o pokynech uvedených v této příručce, používat nářadí.** Pokud je tento nástroj používán neškoleným nebo nekvalifikovanými osobami, je nebezpečný.
- Údržba nástroje. Zkontrolujte možné nesprávné seřízení, špatné upevnění odnímatelných nebo pružných dílů, možnost zlomení dílů a další nesrovnalosti, které mohou mít negativní vliv na chod nástroje.** Mnoho nehod je způsobeno špatnou údržbou nástrojů.
- Ujistěte se, že řezné nástroje jsou čisté.** Sledování a používání nástroje je snazší a bezpečnější, když jsou všechny části nástroje čisté a dobře udržované.
- Nářadí a všechny odnímatelné díly a příslušenství je třeba používat v souladu s pokyny obsaženými v tomto návodu s ohledem na provozní podmínky a typ práce, kterou chcete provádět.** Používání nářadí k jiným účelům, než je uvedeno v tomto návodu, může vést k nebezpečným situacím.

SERVIS

- Servis by měl provádět pouze autorizovaný servis. Při servisu používejte pouze identické a originální náhradní díly.**

Bezpečnostní upozornění pro řetězové pily

- Zajistěte, aby se všichni včetně vás během provozu pily bezpečně vzdálili od řetězu. Před zapnutím pily se ujistěte, že se řetěz ničeho nedotýká.** Při práci s řetězovou pilou může jen chvilka neopatrnosti vést k zachycení řetězové pily v oděvu nebo k poranění.
- Motorovou pilu vždy držte pravou rukou za zadní rukojeť a levou rukou za přední rukojeť.** Držení motorové pily v opačné poloze zvyšuje riziko zranění a je proto zakázáno.
- Elektrické nářadí držte pouze při práci s izolovanými rukojeťmi, protože řetěz pily se může dotknout skrytých napájecích kabelů nářadí.** Kontakt řetězu pily s vedením pod napětím může způsobit, že kovové části zařízení budou pod napětím a může dojít k úrazu elektrickým proudem.

- d) **Používejte ochranné brýle a ochranu sluchu. Doporučujeme také další ochranné pomůcky na hlavu, horní a dolní končetiny a paže.** Správný ochranný oděv snižuje riziko zranění odletujícími třískami a náhodným kontaktem s řetězem pily.
- e) **Nepracujte s motorovou pilou na stromě.** Při použití řetězové pily na stromě hrozí nebezpečí zranění.
- f) **Vždy udržujte pevný postoj a řetězovou pilu používejte pouze tehdy, když stojíte na pevném, bezpečném a rovném povrchu.** Kluzká podlaha nebo nestabilní stojan, jako je např. na liště, může způsobit ztrátu rovnováhy nebo kontrolu nad řetězovou pilou.
- g) **Při řezání větve, která je pod napětím, musíte počítat s pružností - větev se odkopne.** Pokud se napětí v dřevěných vlákních uvolní, napnutá větev může zasáhnout uživatele a/nebo mu vytrhnout motorovou pilu z rukou, čímž ztratí kontrolu nad motorovou pilou.
- h) **Buďte zvláště opatrní při řezání podrostu a mladých stromků.** Tenký materiál se může zamotat do řetězu pily a zasáhnout vás nebo vyvést z rovnováhy.
- i) **Noste řetězovou pilu na přední rukojeti, když je vypnutá, a držte řetězovou pilu v dostatečné vzdálenosti od těla.** Při přepravě a před uložením na motorovou pilu vždy noste ochranný kryt. Opatrné zacházení s motorovou pilou snižuje pravděpodobnost náhodného dotyku s fungujícím pilovým řetězem.
- j) **Dodržujte pokyny pro mazání, napnutí pily a výměnu příslušenství.** Nesprávně napnutý nebo namazaný řetěz může prasknout nebo zvýšit riziko zpětného rázu.
- k) **Udržujte rukojeti suché, čisté a bez oleje nebo mastnoty.** Mastné, naolejované rukojeti jsou kluzké a mohou způsobit ztrátu kontroly.
- l) **Pílit pouze dřevo. Řetězová pila se nesmí používat pro práce, ke kterým není určena.**
Příklad: Nepoužívejte pilu k řezání plastů, zdiva nebo stavebních materiálů jiných než dřeva.
Používání motorové pily pro neúčelové práce může vést k nebezpečným situacím.
- m) **Příčiny a prevence zpětného rázu:**
- Ke zpětnému rázu může dojít, když špička vodící lišty narazí na předmět nebo když se dřevo ohne a řetěz pily uvízne v řezu.
 - Dotyk špičky kolejnice může v některých případech vést k náhlé reakci směrem dozadu, kdy vodící kolejnice narazí nahoru a ve směru k uživateli.
 - Zavření pilového řetězu na horní hraně vodící lišty může narazit na lištu rychlým pohybem zpět ve směru uživatele.
 - Kterákoli z těchto reakcí může způsobit, že ztratíte kontrolu nad řetězem a možná se vážně zraníte. Nespoléhejte se pouze na bezpečnostní zařízení zabudovaná v motorové pile. Jako uživatel motorové pily musíte zavést různá opatření, abyste mohli pracovat bez nehod a zranění. Zpětný ráz je výsledkem nesprávného nebo nedostatečného používání elektrického nářadí. Lze tomu zabránit přijetím vhodných preventivních opatření, jak je popsáno níže:
- n) **Držte pilu oběma rukama, přičemž palec a prsty obklopují rukojeti motorové pily. Udržujte své tělo a paže v poloze, ve které snesete sílu zpětného rázu.** Pokud jsou přijata preventivní opatření, může uživatel ovládat protiřokové síly. Nikdy řetězovou pilu neupustíte.
- o) **Vyhnete se abnormálnímu držení těla a nenaklánějte se přes výšku ramen.** To zabraňuje náhodnému kontaktu se špičkou kolejnice a umožňuje lepší ovládnutí řetězové pily v neočekávaných situacích.
- p) **Vždy používejte pouze náhradní kolejnice a pilové řetězy specifikované výrobcem.** Nesprávné náhradní kolejnice a řetězové pily mohou způsobit prasknutí nebo prasknutí řetězu.
- q) **Dodržujte pokyny výrobce pro ostření a údržbu řetězu pily.** Příliš zvýšené omezovače hloubky zvyšují šanci na zpětný ráz.

Dodatočné upozornění

- a) Doporučuje se, aby uživatelé před prvním uvedením do provozu uvedl do provozu zkušený odborník na základě praktických příkladů - zejména ohledně použití motorové pily a používání ochranných pomůcek. Jako první cvičení by se mělo řezání kmenů provádět na kozě nebo na stojanu.
- b) Toto elektrické nářadí není určeno pro použití osobami (včetně dětí) s omezenými fyzickými, smyslovými nebo duševními schopnostmi nebo nedostatkem zkušeností a/nebo znalostí, pokud nejsou pod dozorem osoby odpovědné za bezpečnost. Dohlížejte na děti, abyste zajistili, že si nebudou hrát s elektrickým nářadím.
- c) **Řetězové pily by neměly používat děti a mladiství kromě učňů starších 16 let pod dohledem. Totéž platí pro osoby, které jsou / nejsou dostatečně zvyklé obsluhovat motorovou pilu.** Návod k obsluze musí být vždy po ruce. Osoby, které jsou unavené nebo nemohou pracovat, by neměly používat motorovou pilu.
- d) **Při práci držte elektrické nářadí pevně oběma rukama a zajistěte bezpečnou polohu.** Elektrické nářadí bude lépe ovladatelné, pokud jej budete držet oběma rukama.
- e) **Při používání stroje se ujistěte, že jsou všechna bezpečnostní zařízení a rukojeti správně nainstalována.** Nikdy se nepokoušejte spustit zařízení s nepřipustnými úpravami nebo zařízení, které je neúplně namontované.

- f) Před odložením elektrického nářadí počkejte, dokud se úplně nezastaví.
- g) Ochranný kryt páky nesmí být nikdy odstraněn nebo měněn! Pila je vybavena pojistkou zabraňující zpětnému rázu v případě náhodného přitlačení špičky pily ke dřevu.

POUŽITÍ NA URČENÝ ÚČEL

Řetězová pila je určena pro:

- řezání kmenů, větví, řeziva a podobného materiálu,
- ořezávání stromů a pro
- kácení stromů a odříznutí větví z pokácených nebo spadlých stromů.

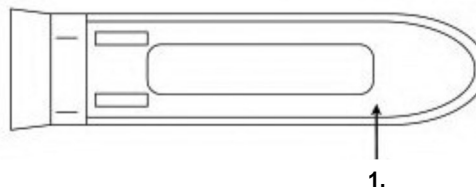
Uživatel nese výhradní odpovědnost za jakékoli škody nebo zranění, které mohou vyplynout z používání nářadí k jinému účelu, než ke kterému je určen.

PŘED PRVNÍM POUŽITÍM

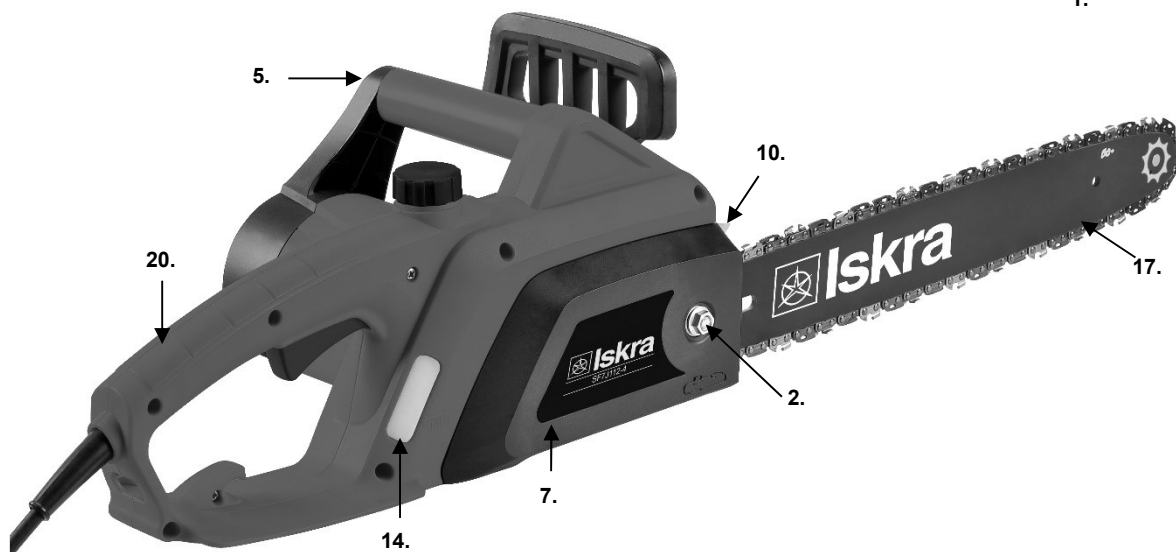
- Vyměňte zařízení a odstraňte veškerý obalový materiál.
- Před prvním použitím si přečtěte všechny pokyny k použití.
- Před uvedením řetězové pily do provozu se ujistěte, že napětí uvedené na typovém štítku je stejné jako napětí ve vaší elektrické síti.

DÍLY NÁŘADÍ

- | | |
|--------------------------------|--|
| 1. Ochranný kryt čepele / páky | 11. Závitový čep |
| 2. Krycí šroub | 12. Napínací kolík řetězu |
| 3. Uzávěr olejové nádrže | 13. Hnací ozubené kolo |
| 4. Elektrický motor | 14. Měřicí sklo hladiny oleje |
| 5. Přední rukojeť | 15. Otvor pro montáž vodící lišta |
| 6. Ochranný kryt na ruce | 16. Otvor pro olej ve vodící liště |
| 7. Kryt motoru | 17. Vodící lišta / lišta řetězové pily |
| 8. Olejové potrubí | 18. Zapínač / vypínač |
| 9. Napínací šroub | 19. Bezpečnostní tlačítko |
| 10. Hrotový nárazník | 20. Zadní rukojeť |



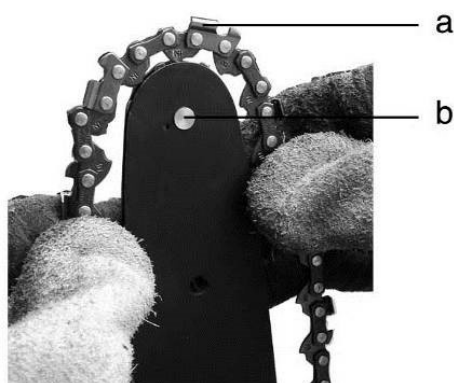
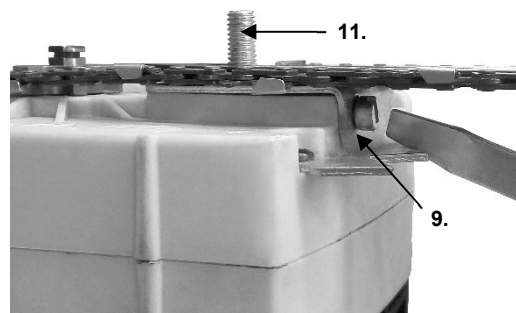
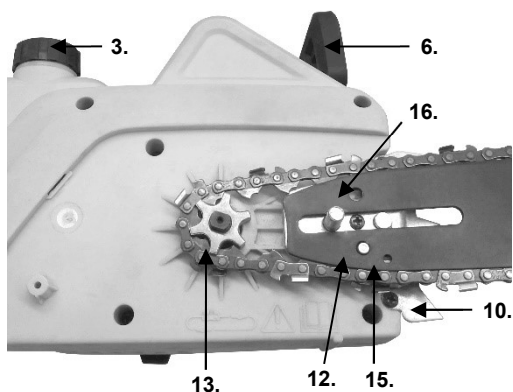
1.





MONTÁŽ VODÍCÍ LIŠTY A PILOVÉHO ŘETĚZU

Pokud je řetězová pila již připojena ke zdroji napájení: **vytáhněte zástrčku ze zásuvky.**
 Při jakékoli práci na řetězu pily **oužívejte ochranné rukavice**



Ř řetěz musí být na vodící liště nasazen tak, aby řezné hrany nožů (a) směřovaly ve směru pohybu řetězu.

Držte vodící lištu špičkou nahoru a nasadte pilový řetěz tak, odšroubujte matici (2) a sejměte kryt hnacího řetězového kola (7) (viz obrázek na přední straně).

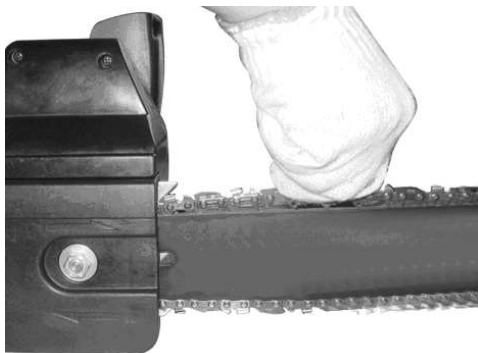
Uvedte napínací čep řetězu (12) do krajní levé polohy otáčením napínacího šroubu (9) proti směru hodinových ručiček až na doraz.

Směr otáčení pilového řetězu je označen dvěma šipkami na krytu hnacího řetězového kola.

lišta, kterou zuby (b) na předním pastorku vodící lišty zabírají do článků řetězu a spodní části hnacích článků jsou umístěny v drážce lišty.

Potom navlečte řetěz pily kolem hnacího ozubeného kola (13) a nasadte vodící lištu s drážkou tak, aby na závitové čepy (11) zapadl napínací kolík řetězu (12) do otvoru (15) lišty.

Nasadte kryt hnacího ozubeného kola (7) a našroubujte matice (2), ale ještě je nedotahujte. S špičkou vodící lišty otočenou nahoru otočte napínací šroub ve směru hodinových ručiček, abyste odstranili případné uvolnění řetězu pily.



Řetěz je správně napnutý, když je ještě možné jej zvednout o 3-4 mm ve středu vodící lišty.

Po napnutí pilového řetězu otočte nos lišty směrem nahoru a pevně utáhněte matice (2).

Nezapomeňte: Studený řetěz je více tónovaný než teplý, proto pravidelně kontrolujte správné napnutí.

OLEJ K MAZÁNÍ ŘETĚZU

Když je řetězová pila dodána nová, v nádobě na olej není žádný olej, a proto je nutné nádobu před spuštěním naplnit olejem na řetězovou pilu.

Pro první naplnění použijte olej na řetězové pily dodávaný s nářadím. Tento olej je biologicky odbouratelný. Umožňuje provoz řetězové pily při nízké $as-15^{\circ}C$.

Nikdy nepoužívejte k mazání použitý olej. Pro doplnění mazacího oleje do pily při zapínání řetězové pily, odšroubujte uzávěr plnicího otvoru (3). Ujistěte se, že ochranný kryt na ruce (6) musí být nasazen tak, aby se do nádržky na olej v její normální poloze nedostaly žádné nečistoty, to znamená, aby se při doplňování nezatláčily. Hladinu oleje lze kontrolovat přes měřítko (14).

Pomocí seřizovacího šroubu (4) lze měnit množství dodávaného oleje. Při řezání tvrdého a suchého dřeva a při použití celé užitečné délky vodící lišty nastavte šroub na „+“. Pro řezání měkkého a mokrého dřeva (nebo když je vodící lišta jen částečně na straně rukojeti spínače, pak je v činnosti) průtok oleje lze snížit otáčením šroubu ve směru znaménka „-“.

Vzhledem k teplotě a nastavenému průtoku oleje lze na jedno naplnění olejové nádrže pracovat 15 až 40 minut. (Kapacita olejové nádržky 215 ml).

NAPÁJECÍ KABEL

- Pila je vybavena relativně krátkým přívodním kabelem. Napájecí kabel musí být vždy za uživatelem pily.
- Držák kabelu, který je zabudován ve spodní části rukojeti, zabraňuje vytažení kabelu z rukojeti. Kabel ohněte do smyčky a umístěte na určené místo.
- Před každým použitím zkontrolujte kabel. Poškozený kabel může vyměnit pouze odborník nebo autorizovaný servisní technik.
- Při práci venku používejte pouze nástavce, které splňují technické požadavky na venkovní použití.
- Pravidelně kontrolujte nástavec a v případě potřeby jej vyměňte.

ZAPÍNÁNÍ A VYPÍNÁNÍ

Při zapínání řetězové pily musí být chránič ruce (6) ve své normální poloze, tzn. j. přitisknutý ve směru šipky na obr. 1 proti rukojeti {5}.

Pila je vybavena pojistkou proti náhodnému zapnutí. Pro zapnutí:

- levou rukou uchopte rukojeť (5).
- palcem pravé ruky stiskněte uzamykací tlačítko na levé straně rukojeti spínače, poté
- při stále stisknutém uzamykacím tlačítku stiskněte spoušť a
- uvolněte blokovací tlačítko.

Pro vypnutí uvolněte spoušť. (Zajišťovací tlačítko se vrátí do uzamčené polohy.)

Hluk, který řetězová pila bez vodící lišty a řetězu vydává při dobíhání nástroje, je zcela přirozený a nemá negativní vliv na funkci nebo životnost pily.

OTOČENÍ / ROTACE ŘETĚZU

Před řezáním nechte pilu nejdříve 2-3 minuty běžet a zkontrolujte napnutí řetězu podle popisu v kapitole **Montáž vodící lišty a řetězu** a v případě potřeby řetěz znovu napnout.

KONTROLA MAZÁNÍ ŘETĚZU

Používání pily bez mazání řetězu může rychle poškodit řetěz a lištu, proto před použitím pily vždy zkontrolujte hladinu oleje.

NIKDY NEPOUŽÍVEJTE PILU BEZ MAZÁNÍ ŘETĚZU

Při řezání tenkého dřeva může z řetězu spadnout několik kapek, což ovšem neznamená poruchu pily. Pro kontrolu správného mazání položte pilu na papír a zapněte ji. Pokud se na papíře objeví olejové skvrny, systém mazání funguje správně.

SPOJKA / BEZPEČNOST RUK

Před prací zkontrolujte funkčnost bezpečnostní spojky!

Pila má zabudovanou mechanickou bezpečnostní spojku. V případě zaseknutí meče nebo pokud mečem zasáhnete tvrdý předmět (zpětný ráz), použijte vnější stranu zápěstí k aktivaci bezpečnostní spojky (6) (nájezdová brzda). Řetěz se zastaví (za méně než 0,1 sekundy), zatímco motor stále běží. Před opětovným řezáním zatlačte páku bezpečnostní spojky (6) do výchozí polohy (dozadu).

Při vkládání rukojeti do původní polohy se ujistěte, že není zapnut žádný spínač!

Zatáhněte za rukojeť bezpečnostní spojky (6) dozadu ve směru rukojeti a teprve potom stiskněte spojku.

BRZDA ŘETĚZU

Pila je vybavena brzdou řetězu, která zastaví pilový řetěz na desetinu sekundy - pokud je ochranný kryt ruky (6) uveden do vypínací polohy.

- buď ručně nebo.
- při provozu řetězové pily z důvodu zpětného rázu hřbetem ruky obsluhy nebo
- pokud se řetězová pila vypne uvolněním spouště.

Pokud dojde k aktivaci ochranného krytu ruky (6) brzdy řetězu, nenechávejte motor pily běžet zbytečně dlouho. Okamžitě vraťte kryt zpět do normální polohy.

Před zahájením jakékoli práce s řetězovou pilou nezapomeňte zkontrolovat správnou funkci řetězové brzdy (aktivací ochranného krytu rukou a uvolněním spouště).

ZVLÁŠTNÍ BEZPEČNOSTNÍ OPATŘENÍ PŘI PRÁCI S ŘETĚZOVOU PILOU

Při práci s řetězovou pilou používejte ochranné pomůcky, jako jsou: ochranné rukavice, bezpečnostní obuv, ochranné brýle a sluchátka.

Je-li při práci spojeno riziko poranění hlavy, při kácení stromů a řezání a odřezávání větví pokácených nebo spadlých stromů je třeba nosit ochrannou přilbu. kromě toho byste měli nosit chránič obličeje.

Vždy vytáhněte zástrčku z zásuvky před pokusem o kontrolu resp upravit řetěz nebo opravit nějakou poruchu a při každém přesunu z jednoho pracoviště na druhé.

Nikdy nezapínejte řetězovou pilu, pokud nástroj pevně nadržíte. bezpečnou oporu a ujistěte se, že se vodící lišta a řetěz pily ničeho nedotýkají.

Pilu držte vždy oběma rukama (pravá ruka na zadní rukojeti 20, levá ruka na přední rukojeti 5).

Nikdy neřežte nad výšku ramen,

- když stojíte na žebříku nebo na stromě nebo v jakékoli jiné nejisté pozici,
- při řezání dřeva, které se rozdělilo na polovinu, dbejte zejména na to, aby se řetězem pily neodlomily a neodhodily žádné malé kousky dřeva.
- Během přestávek by měla být pila položena tak, aby nikomu nehrozilo nebezpečí poranění řetězem pily.

Řetězovou pilu nikdy nepůjčujte osobám, které nejsou seznámeny s používáním takového náradí, ani se s nimi nesmíte dostat. S pilou by měl být také návod k obsluze.

ZPĚTNÝ NÁRAZ

Pokud motor běží a horní část nosu vodící lišty narazí na pevný předmět, může dojít k nebezpečnému zpětnému rázu.

Pokud se hrot meče náhodně dotkne pevného předmětu, jako jsou větve nebo strom, může dojít k nebezpečnému zpětnému nárazu. Meč může stoupat vysokou rychlostí směrem k uživateli pily. Zpětný náraz je znázorněn šipkou na obrázku 4.

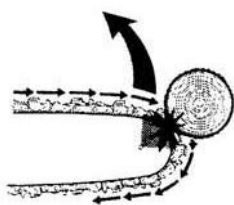


Fig. 4

Takovým nebezpečným zpětným rázům se lze do značné míry vyhnout tím, že budete pracovat s rozmyslem, a to následujícím způsobem:

- Při řezání vždy sledujte nos vodící lišty.
- Nikdy se nepokoušejte řezat špičkou vodící lišty.
- **Při řezání tenkých a pružných větví buďte opatrní.** Řetěz pily se o ně může snadno zachytit.

Bud'te obzvlášť opatrní při zasouvání meče do již proříznutého řezu k dokončení řezu.

ZPĚTNÝ TAH

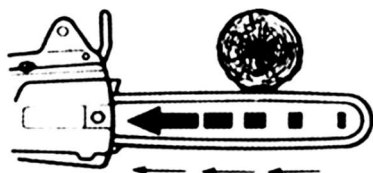


Fig 5

Zpětný tah může nastat, začnete-li řezat zdola nahoru, nebo narazíte-li na pevný předmět nebo se pila zasekne v řezu.

TAHANIE VPRED

Pokud hrotový nárazník není nastaven na strom, který chcete řezat, může se stát, že spodní část řetězu potáhne pilu dopředu při kontaktu se stromem. Alespoň pokud narazíte do tvrdšího předmětu nebo pokud se pila zasekne v řezech.

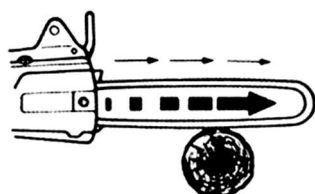


Fig 6

Proto je velmi důležité umístit hrotový nárazník vedle stromu, který chcete řezat, kdykoli je to možné.

JAK POUŽÍVAT ŘETĚZOVOU PILU

Před použitím vždy zkontrolujte, zda řetězová pila správně funguje. Je velmi důležité, aby byla lišta dobře nastavená, aby byl řetěz dostatečně napnutý a aby spojka/ochrana ruky správně fungovala.

Pokud motorovou pilou používáte poprvé, doporučujeme vám nejprve provést několik řezů na stabilním stromu, abyste získali potřebnou jistotu.

Při práci s elektrickou řetězovou pilou dbejte na to, aby prodlužovací kabel vždy směřoval od řetězu.

ŘEZÁNÍ KLÁD A VĚTVÍ

Při řezání dřeva motorovou pilou musí být levá ruka natažená a žádná část těla nesmí překročit pomyslnou čáru (X) nakreslenou na obrázku 7. Postavte se nalevo od čáry řezu.

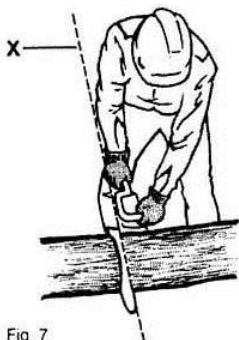


Fig. 7

Hrotový nárazník (10) přitlačte ke stromu, uchopte přední rukojeť (5) a zvedněte zadní rukojeť (20).

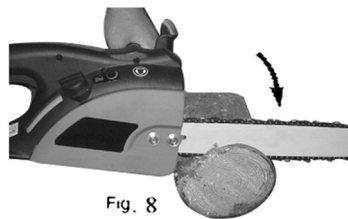


Fig. 8

Pokud nemůžete provést řez najednou, postupujte takto:

- Lehce stiskněte přední rukojeť (5) a pokračujte v řezání,
- trochu zvednout meč,
- nastavte špičatý nárazník trochu níže i
- dokončete řez zvednutím zadní rukojeti

Vytáhněte pilu z řezu, dokud řetěz ještě běží.

Při řezání dřeva ležícího na zemi nikdy nedovolte, aby se řetěz pily zařezal do půdy pod dřevem; to by okamžitě otupilo řetěz.

Při řezání kmenů ležících na svahu by měl uživatel vždy stát proti kmeni.

ŘEZ STROMŮ

Při ořezávání stromů vždy pilte větvě shora dolů.

Chcete-li uříznout větev ze stromu, je užitečné mít motorovou pilu podepřenou o strom, pokud je to možné.

Nikdy se nepokoušejte řezat větvě špičkou meče.

Věnujte zvláštní pozornost řezání větví, které jsou napjaté. Větna se může při řezání uvolnit a zasáhnout a zranit vás.

PÁDÁNÍ STROMŮ

Předpověďte, kterým směrem strom padne! Berte v úvahu následující: výšku a přirozený sklon stromu, počet větví a množství sněhu na nich, sklon terénu a asymetrický růst stromu. Ujistěte se, že v oblasti pádu stromu, která by měla být 2,5krát větší než výška stromu, se nenacházejí žádné předměty, elektrické a telefonní kabely, lidé nebo zvířata.

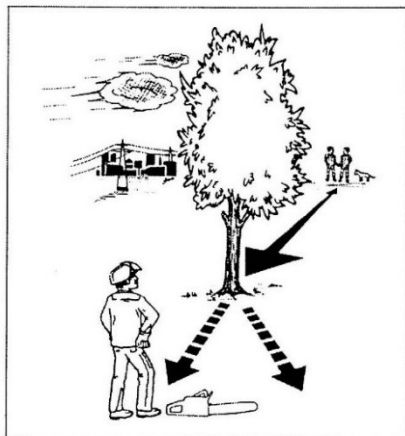


Fig. 9

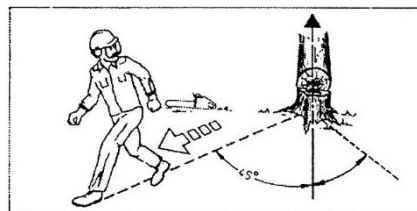


Fig. 10

Vyberte si dvě únikové cesty pod úhlem 45° od směru pádu stromu (obrázek 10). Úniková cesta musí být volná a bez překážek.

Nejprve musí být v kmeni stromu vyříznut podřezaný zářez, aby se určil směr, kterým má strom padnout. Podřezání, které by mělo mít hloubku rovnající se asi čtvrtině průměru kmene, by se mělo nejprve nařezat pod úhlem směrem dolů a poté vodorovně napříč, aby se setkal s horním řezem (obr. 11).

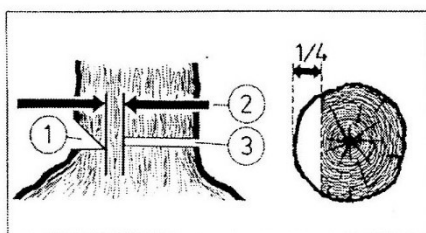


Fig. 11

Zářez ③ by měl být proveden mírně nad úroveň spodní části zářezu. Tento řez by neměl přesahovat přímo, ale měl by zanechat neodfíznutý pásek zlomu ②. V opačném případě by se strom mohl vymknout zpod kontroly. Proužek zlomu by měl mít šířku asi jedné desetiny průměru kmene.

Klíny by měly být včas zaraženy do řezu. Měly by se používat pouze dřevěné, hliníkové nebo plastové kolíky, nikdy ne železné nebo ocelové kolíky.

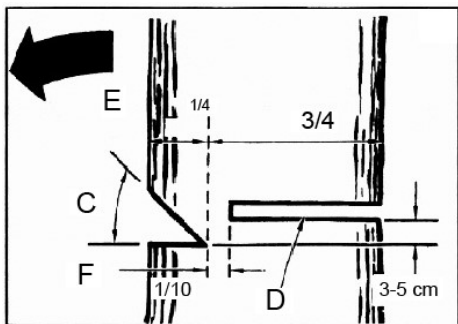


Fig.11

Nejprve je třeba objednat klínový zářez (C) do $\frac{1}{4}$ stromu. (nejdříve šikmý (E) a potom vodorovný řez (F). Určete směr pádu pomocí zářezu

Na opačné straně proveďte zářez, který musí být alespoň 3,5 cm za vodorovnou čarou klínového zářezu (D), do tohoto zářezu vraďte klín a strom padne v požadovaném směru. Klín musí být vyroben ze dřeva, hliníku nebo plastu; nepoužívejte kovové nebo ocelové klíny.

OPĚTOVNÉ NAPNUTÍ PILOVÉHO ŘETĚZU

Při práci s řetězovou pilou se řetěz vlivem zahřívání roztahuje. Potom se uvolní a může sklouznout z vodící lišty. Pokud je řetěz pily napnutý v tomto stavu, je velmi důležité po ukončení řezání uvolnit napnutí, protože jinak se řetěz může při ochlazování natolik stáhnout, že bude příliš napnutý.

NEDOSTATEČNÉ MAZÁNÍ ŘETĚZU

Pokud po cca 20 minutách chodu řetězové pily opustilo nádobu jen trochu mazacího oleje, příčinou může být ucpání olejového kanálu (8) nebo otvoru přívodu oleje na liště (16). V případě ucpání vyčistěte všechny vstupy a otvory. K čištění přívodního potrubí oleje (8) je třeba odstranit kryt motoru (7).

PŘENOS ŘETĚZOVÉ PILY

Po použití by měla být vodící lišta a řetěz zakryta krytem řetězu, který se dodává s nářadím

BROUŠENÍ PILOVÉ ŘETĚZY

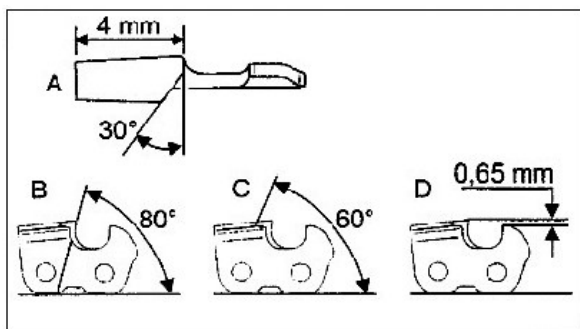


Fig.12

Tupý nebo nedostatečně naostřený řetěz může způsobit poškození pily. Nesprávně naostřený řetěz může také vést ke zpětnému rázu. Poškozený řetěz ihned opravte nebo vyměňte.

Ostření řetězu by měl provádět autorizovaný odborník nebo servisní technik.

Relevantní úhly na řezačkách pilového řetězu jsou:

- úhel pilování boční desky 85°
- úhel manžety horní desky 60°
- úhel horní desky 30°
- Průměr A 4,0 mm. K ostření řetězu by se měl použít kulatý pilník.

Řetěz se brousí kulatým ostřicím nástrojem o průměru 4,0 mm. Řetěz se brousí vždy zevnitř ven (vzhledem k čepeli) pod předepsaným úhlem. Po nabroušení musí mít všechny čepele stejnou šířku a délku.

Řetěz se brousí, když je řez malý jako u ruční pily.

Po každém nabroušení třetího nebo čtvrtého zubu je třeba zkontrolovat výšku předních zubů. V případě potřeby se nabrousí plochým pilníkem na určitou velikost, přičemž jejich hrany jsou zaoblené.

Správná výška vodících zubů je stejně důležitá jako ostrost řezných zubů.

VODÍCÍ LIŠTA

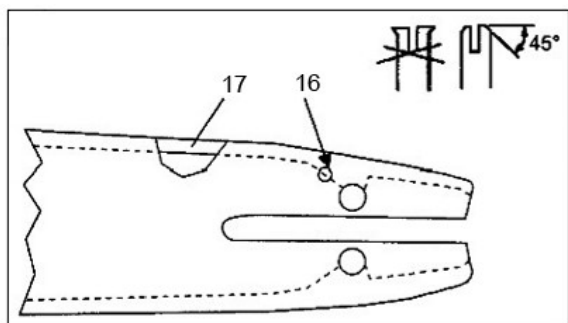


Fig.13

Čepel s vodícím kolečkem je třeba pravidelně promazávat.

Aby se meč opotřeboval rovnoměrně, je třeba jej každých 8 hodin otočit a drážku vyčistit speciální čistící škrabkou. Pravidelně kontrolujte hrany meče (17) a v případě potřeby hrany pilujte.

Když je opotřebování vnitřních hran nadměrné a když je čepel ohnutá, prasklá nebo roztřepená, ihned ji vyměňte! Pravidelně čistěte přívod oleje (16).

HNACÍ OZUBENÉ KOLO

Pokud zuby hnacího ozubeného kola (13) vykazují jakékoli známky opotřebení, ozubené kolo by mělo být vyměněno.

Hnací ozubené kolo by se mělo měnit při každé druhé výměně řetězu.

UHLÍKOVÉ KARTÁČE

Kartáče se po určité době opotřebují a následně se motor řetězové pily zastaví. V případě nadměrného jiskření zkontrolujte kartáče (cca každých 100 pracovních hodin) a v případě potřeby je vyměňte (cca 200 pracovních hodin) v autorizovaném servisním středisku.

OPRAVY ELEKTRICKÉHO NÁŘADÍ

Opavy musí vždy provádět autorizovaný servisní technik.

ÚDRŽBA A ČISTĚNÍ



UPOZORNĚNÍ! Před jakýmkoli čištěním nebo údržbou odpojte pilu vytažením zástrčky ze elektrické sítě

Pozor:

- Pilu očistěte a uskladněte na suchém místě.
- Pokud pilu delší dobu nepoužíváte, vyprázdněte olejovou nádrž, zabalte pilu do plastové fólie a nasadte ochranný kryt lišty.



UPOZORNĚNÍ! Nikdy neponořujte zařízení ani napájecí kabel do vody.

SERVIS

V případě jakýchkoli oprav během nebo po záruční době se obraťte na autorizované servisní středisko a my vám rádi pomůžeme. Pokud máte poškozený napájecí kabel, doporučujeme vám z bezpečnostních důvodů kontaktovat autorizované servisní středisko, kde vám jej vymění.

POZNÁMKY

Toto zařízení není určeno pro osoby (včetně dětí) se sníženými fyzickými a duševními schopnostmi nebo nedostatkem zkušeností a znalostí, pokud nejsou pod dozorem nebo nebyly poučeny o používání zařízení osobou odpovědnou za jejich bezpečnost.

Před výměnou příslušenství nejprve vypněte zařízení vytažením zástrčky ze sítě.

TECHNICKÁ DATA

NÁZEV	MODEL SF7J112-4
Napětí	230-240V~50 Hz
Moc	2,2 kW
Rychlost otáčení	7000 min-1
Kapacita olejové nádrže	215 ml
Řetězový olej	Olej na mazání řetězu pro motorové pily
Délka řetězu	406,5 mm
Rozteč řetězu	9,53 mm/0,375"
Tloušťka článků řetězu	1,3 mm
Rychlost řetězu	12 m/sec
Doba odezvy brzdy	0,12 sec
Hmotnost (bez lišty, řetězu, oleje)	4,9 kg
Hmotnost pily (připravená k práci)	5,8 kg
Hladina akustického tlaku Lp(A)	85,9 dB(A)
Hladina akustického výkonu Lw(A)	112 dB(A)
Úroveň vibrací (přední páka)	8 393 m/s ² , K=1,5
Úroveň vibrací (zadní páka)	6 002 m/s ² , K=1,5

Jméno a adresa oprávněného zástupce v EU: AHAC d.o.o.
Stopče 31,
3231 Grobelno,
Slovenija

Jméno a adresa výrobce: ZHEJIANG SAFUN INDUSTRIAL CO.,LTD
No. 7 Mingyuan South AVE, Hardware Science & Technology
Industrial Zone, 321300 Yongkang, Zhejiang, China

PROHLÁŠENÍ O ZÁRUCE

Firma MarexTrade s. r. o., K Šeberáku 180/1, Praha 4 – Kunratice, Česká Republika tímto prohlášením o záruce uvádí, že:

- Zaručuje kvalitní a bezchybný provoz předmětných výrobků v záruční době, která začíná dodáním produktu spotřebiteli.
- Výrobek bude během záruční doby bezchybně fungovat, pokud bude používán v souladu s jeho účelem a návodem k použití.
- Na žádost zákazníka, bude-li samozřejmě podána v záruční době, se postará o odstranění závad a případných nedostatků na výrobku na vlastní náklady, nejpozději do 30 dnů ode dne oznámení závady. Tuto lhůtu lze prodloužit maximálně o 15 dnů, pokud byl předmětný výrobek již v minulosti opravován. Pokud nebude výrobek opraven v uvedené lhůtě, vymění jej za identický, nový a bezchybný výrobek. Záruční dobu prodlouží o dobu opravy. Na vyměněné zboží nebo na výměnu podstatné části zboží za nové vystaví zákazníkovi nový záruční list.
- Poskytuje servis, údržbu, náhradní díly a příslušenství po dobu dalších 3 let od uplynutí záruční doby.
- Záruka platí na území České a Slovenské republiky.

ZÁRUČNÍ DOBA

Užitečné vlastnosti, případně bezchybný provoz výrobku jsou garantovány v záruční době 24 měsíců, která začíná běžet dnem dodáním výrobku spotřebiteli. V případě použití výrobku pro profesionální nebo výdělečné účely, nebo pro účely nad rámec běžného použití v domácnosti, nebo pokud je produkt používán osobou, která není v souladu s platnými právními předpisy definována jako spotřebitel, je záruční doba 12 měsíců. Všechny akumulátory / baterie mají záruční dobu 12 měsíců. Za ztracený záruční list neručíme. Pokud na se na výrobku neprokáže reklamovaná vada, jsme oprávněni účtovat vzniklé diagnostické náklady.

UPOZORNĚNÍ: Záruka nekrátí práva spotřebitele vyplývající z odpovědnosti prodávajícího za vady výrobků.

ZÁRUČNÍ PODMINKY JSOU

- v případě reklamace je nutné předložit vyplněný záruční list, originál nákupní faktury (nebo kopii obou);
- že výrobek není mechanicky poškozen;
- že s výrobkem nebylo manipulováno neoprávněnou osobou;
- že zákazník (uživatel) jednal a používal produkt v souladu s přiloženým návodem;
- během záruční doby je autorizovaným servisním střediskem pouze servis firmy MarexTrade s. r. o.;
- že záruční štítky a plomby nejsou poškozené nebo odstraněné.

UKONČENÍ ZÁRUKY

Záruční servis se nevztahuje na díly podléhající opotřebení (žárovky, topná tělesa, vlákna, kartáče elektromotoru, opotřebovaná ozubená kola).

Záruka se dále nevztahuje na vady vzniklé při přepravě a manipulaci po dodání zákazníkovi, v důsledku nesprávného seřízení, mechanické vady (fyzické rozbití), vady v důsledku neodborného a nedbalého zacházení s výrobkem, při jakémkoli neoprávněném zásahu, pokud k závadě došlo v důsledku použití nevhodného spotřebního materiálu nebo kapalin, pokud byly do výrobku instalovány neoriginální díly, v důsledku nadměrného napětí, vyšší moci, úderu blesku, vytečení baterie, čištění výrobku nebo jeho částí a vniknutí kapaliny do produktu.

Před předáním výrobku do servisu je nutné jej očistit od všech nečistot. V opačném případě vám budeme nuceni účtovat náklady na očištění výrobku dle ceníku distributora.

V případě nesprávného použití, nepřiměřeného použití síly a zásahů, které nebyly provedeny autorizovaným servisním střediskem, záruka zaniká. Tato záruka neomezuje vaše zákonná práva.

Nakládání se starým elektrickým a elektronickým zařízením:

(platné v Evropské unii a dalších evropských zemích se samostatným systémem nakládání s odpady).



Tento symbol na produktu, na jeho obalu nebo v průvodních dokumentech znamená, že s produktem nesmí být zacházeno jako s domovním odpadem. Musíte jej zlikvidovat na příslušném sběrném místě pro recyklaci elektrických a elektronických zařízení. Recyklace tohoto produktu pomůže zachovat přírodní zdroje a pomůže zabránit negativním dopadům na životní prostředí a lidské zdraví. Likvidace produktu musí být provedena v souladu s platnými předpisy pro likvidaci odpadu. Pro podrobnější informace o manipulaci a vrácení tohoto výrobku kontaktujte prosím místní městský úřad, službu pro likvidaci domovního odpadu nebo obchod, kde jste výrobek zakoupili. Odpadní elektrozařízení lze také bezplatně předat distributorovi přímo při dodání nového elektrozařízení. V souladu se směrnicí 2012/19/EU a směrnicí 2006/66/ES o vadných nebo opotřebovaných akumulátorech/bateriích, musí být předmětné výrobky shromažďovány odděleně a recyklovány způsobem šetrným k životnímu prostředí.

Všechna práva vyhrazena.

ZÁRUKA



AUTORIZOVANÝ
SERVIS



MarexTrade s. r. o.
K Šeberáku 180/1, Praha
4 – Kunratice
Česká republika



+420 724 892 995
servis@marextrade.cz

Informace o zákazníkovi

Jméno a příjmení

Titul

Email

Telefon

Datum dodání výrobku / datum počátku záruční doby

Informace o výrobku

Typ výrobku / Název

Typ a model

Sériové číslo

Výrobce

Razítko a podpis distributora