



MODEL: RS650

CZ ŠABLOVÁ PILA

PŘEKLAD ORIGINALNÍHO NÁVODU

Návod k použití

- Tento návod k použití platí pro toto zařízení. Obsahuje důležité informace pro zahájení používání a zacházení s výrobkem.
- Než začnete zařízení používat, přečtěte si pozorně a celý návod k použití, zvláště pak bezpečnostní pokyny. Nedodržení tohoto návodu k použití může vést k vážným zraněním nebo poškození zařízení.
- Návod k použití vychází z norem a předpisů platných v Evropské unii.
- V zahraničí byste také měli dodržovat předpisy a zákony dané země.
- Návod k použití uschovejte pro pozdější použití. Pokud zařízení předáte třetí osobě, předejte jí také návod k použití.

Vysvětlení varování

V tomto návodu nebo na spotřebiči naleznete tyto varovné značky:



VAROVÁNÍ!

Tento výstražný symbol/slovo znamená nebezpečí se středním stupněm rizika, které, pokud se mu nevyhnete, může vést k věcným škodám, smrti nebo vážným zraněním.



POZNÁMKA!

Symbol poskytuje další užitečné informace o použití zařízení.



VAROVÁNÍ!

Výrobce neručí za škody vzniklé nesprávným používáním zařízení, nesprávnou údržbou a zásahy do zařízení za účelem výměny nebo úpravy jeho částí. Práce na zařízení smí provádět pouze výrobcem autorizovaný opravář.



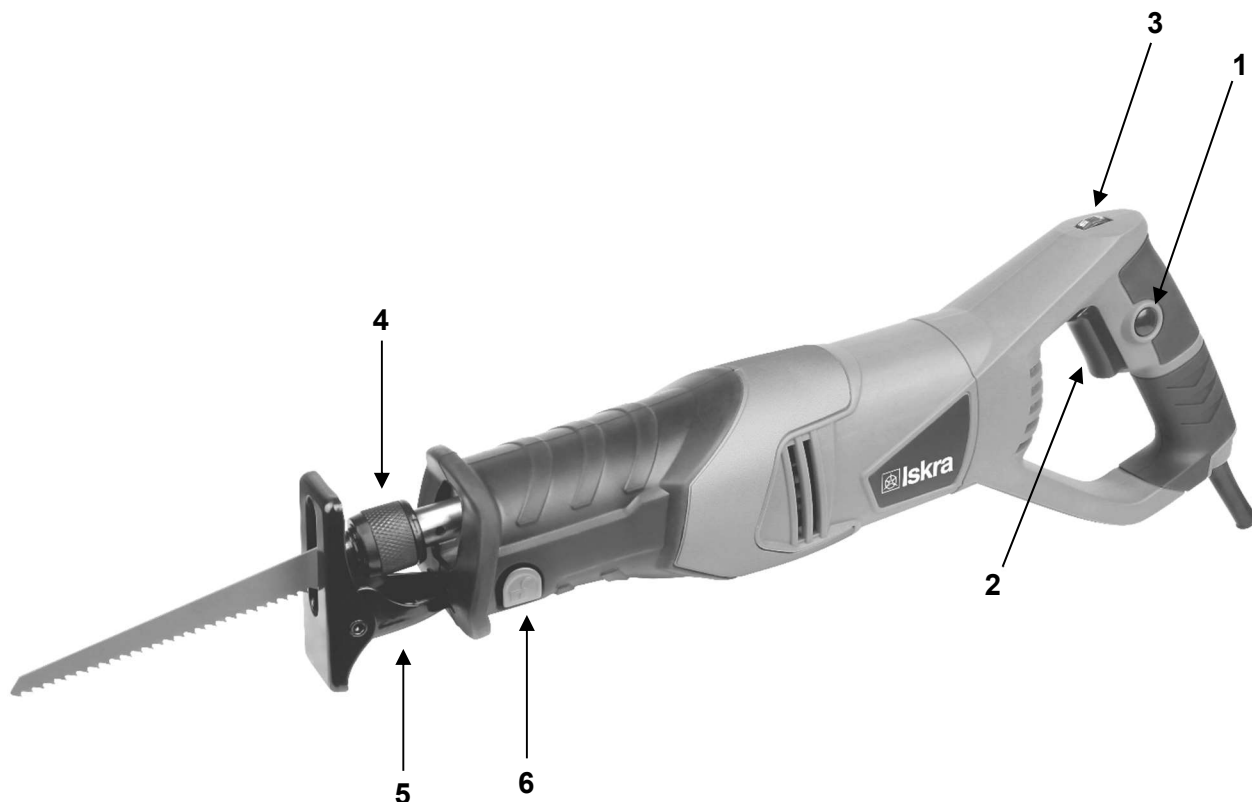
VAROVÁNÍ!

Nedodržení pokynů a varování uvedených v návodu může mít za následek úraz elektrickým proudem, požár a/nebo dokonce vážná zranění.

Pokud zařízení používáte, když se jeho kovové části mohou dostat do kontaktu se skrytými elektrickými vodiči nebo s napájecím kabelem (pokud je nainstalován), vždy jej držte za plastovou izolovanou rukojeť.

HLAVNÍ KOMPONENTY NÁSTROJE A VYPÍNAČE**Díly nářadí:**

1. Tlačítko uzamčení
2. Tlačítko zapnutí/vypnutí
3. Otočný regulátor rychlosti
4. Upínací hlava
5. Ochranný kryt
6. Tlačítko nastavení délky řezu



VYSVĚTLENÍ SYMBOLŮ

	VAROVÁNÍ! Přečtěte si a zapamatujte si všechny bezpečnostní postupy, pokyny a varování. Věnujte zvláštní pozornost pokynům označeným tímto symbolem.
	Výrobek v souladu s příslušnými směrnicemi ES.
	Pečlivě si přečtěte, respektujte a zapamatujte si pokyny z tohoto návodu.
	Symbol pro třídu II
	Vysoké napětí! Nebezpečí úrazu elektrickým proudem.
n0	RPM (otáčky za minutu)
~	AC napětí
	Povinné používání prostředků na ochranu očí (vždy používejte ochranné brýle).
	Povinné používání prostředků na ochranu sluchu (špunty do uší, tlumiče).
	Štítek pro oddělený sběr elektrického a elektronického zařízení.
	Povinné používání osobních ochranných prostředků k ochraně dýchacích orgánů.
	POZORNOST! Nebezpečí popálení.
	Povinné používání ochranných rukavic.
	Povinné používání bezpečnostní obuvi.

**UPOZORNĚNÍ!**

Nepřetěžujte nástroj. Přetížení a opakované zablokování motoru mohou nářadí poškodit. To povede ke snížení životnosti nástroje.

**UPOZORNĚNÍ!**

Nářadí není určeno pro práci v potenciálně výbušném prostředí!

VŠEOBECNÉ BEZPEČNOSTNÍ POKYNY**UPOZORNĚNÍ!**

Přečtěte si všechna bezpečnostní varování a pokyny popsané v tomto návodu.

Nedodržení bezpečnostních pokynů může vést k riziku vystavení lidí a zvířat úrazu elektrickým proudem, požáru a vážným následkům.

Všechny bezpečnostní pokyny a varování (včetně těch na nářadí) uschovejte pro budoucí použití.

Pojem „elektrické nářadí“ použitý v bezpečnostních pokynech se vztahuje jak na elektrické nářadí napájené z elektrické sítě (s elektrickým kabelem), tak i na elektrické nářadí napájené z akumulátorů (bez elektrického kabelu).

BEZPEČNOST PRACOVNÍHO PROSTORU

- Udržujte pracovní prostor čistý a dobře osvětlený.** Nepořádek a neosvětlené pracovní plochy a pracovní stoly způsobují zranění.
- Nepoužívejte nářadí v přítomnosti výbušných látek, jako jsou hořlavé kapaliny nebo plyny.** Jiskry vznikající během provozu nástroje mohou způsobit vznícení výparů nebo prášku.
- Udržujte děti a návštěvníky mimo dosah.** Jakékoli rozptýlení může vést ke ztrátě kontroly.

ELEKTRICKÁ BEZPEČNOST

- Zástrčka nářadí musí odpovídat napájecímu síťovému konektoru** (pokud má nářadí napájecí kabel) **Nikdy, za žádných okolností a z jakéhokoli důvodu zástrčky neupravujte ani nezpracovávejte. S uzemněnými spotřebiči nepoužívejte žádné adaptéry.** Standardizované a originální zástrčky a konektory snižují nebezpečí úrazu elektrickým proudem.
- Vyvarujte se kontaktu s uzemněnými povrchy, jako jsou potrubí, radiátory, sporáky nebo chladničky.** V případě uzemnění vašeho těla se silně zvyšuje nebezpečí úrazu elektrickým proudem.
- Nevystavujte nabíječku dešti nebo sněhu.** Pokud se do nářadí dostane voda, silně se zvýší nebezpečí úrazu elektrickým proudem.
- S napájecím kabelem zacházejte opatrně. Ujistěte se, že je kabel umístěn tak, aby se na něj nešláplo, nezakoplo o něj nebo aby nebyl jinak vystaven poškození nebo namáhání. Nikdy nepoužívejte kabel k přenášení, tahání nebo vypínání nářadí.** Nikdy nevystavujte kabel teplu, oleji, ostrým hranám nebo pohybujícím se předmětům. Poškozený nebo zauzlený kabel zvyšuje možnost úrazu elektrickým proudem.
- Při provozu venku používejte vhodné prodlužovací zdroje určené pro venkovní použití.** Použití vhodných prodlužovacích zdrojů sníží nebezpečí úrazu elektrickým proudem.
- Pokud je nutný provoz ve vlhkém prostředí, používejte pouze napájecí síť, která je zabezpečena diferenciálními napěťovými spínači – FID (RCD).** Použití FID spínačů snižuje nebezpečí úrazu elektrickým proudem.

OSOBNÍ BEZPEČÍ

- a) **Při práci s nářadím musíte být velmi opatrní. Buďte si vědomi toho, co děláte, a dělejte to rozumně. S nářadím nepracujte, pokud jste unavení nebo pod vlivem drog, alkoholu nebo léků.** Jediný okamžik snížené pozornosti při práci s nářadím může vést k vážným zraněním.
- b) **Vždy používejte ochranné vybavení. Vždy používejte ochranné brýle, ochranné rukavice a ochranu sluchu.** Používání ochranných pomůcek přizpůsobených pracovnímu prostředí a podmínkám, jako je protiprachová maska, stabilní obuv, helma a ochrana sluchu, snižuje nebezpečí fyzických zranění.
- c) **Zabraňte náhodnému spuštění.** Před připojením nářadí k elektrické síti a/nebo akumulátoru, před zvedáním nebo přenášením nářadí vždy zkontrolujte a ujistěte se, že je spínač nářadí vypnutý. Přenášení nářadí s prstem na spínači nebo připojení nářadí k elektrické síti se spuštěným spínačem může způsobit nehodu.
- d) **Před zapojením a spuštěním nářadí odstraňte veškeré příslušenství a klíče.** Klíč, který zůstane na rotující části nástroje, může způsobit zranění
- e) **Nepřesahujte.** Vždy udržujte správný postoj a rovnováhu. Nepoužívejte na žebříku nebo nestabilní podpěře. To vám umožní mít dobré ovládání nástroje v případě neočekávaných nebo nepředvídatelných situací.
- f) **Noste vhodné oblečení.** Nenoste volné oblečení nebo šperky, které by se mohly zachytit do pohyblivých částí nástroje a způsobit zranění. Noste ochrannou pokrývku vlasů, která zadrží dlouhé vlasy a zabrání jejich vtažení do blízkých větracích otvorů.
- g) **Pokud je nářadí vybaveno sacím hrdlem a systémem sběru prachu, vždy zajistěte jeho správnou instalaci a připojení.** Použití mechanismu sběru prachu může snížit vliv expozice emisím a škodlivým prachovým látkám

PROVOZ A ÚDRŽBA

- a) **Nepřetěžujte nástroj.** Pro svou práci používejte vhodné nářadí / vybavení. Pokud budete nástroj používat správně a pro zamýšlené účely, bude fungovat s vyšší kvalitou a vyšší úrovní bezpečnosti.
- b) **Nepracujte s nářadím, pokud je vypínač mimo funkci.** Jakékoli nářadí, které nelze použít s vypínačem, je nebezpečné a musí být okamžitě opraveno.
- c) **Před každým použitím nářadí, včetně seřizování, údržby, výměny spotřebního materiálu nebo skladování, vytáhněte zástrčku z elektrické sítě. Tato preventivní bezpečnostní opatření snižují nebezpečí, že se nástroj automaticky spustí.**
- d) **Pokud nástroj nepoužíváte (včetně případů, kdy jej necháváte bez dozoru pouze po omezenou dobu), uchovávejte jej mimo dosah dětí. Nedovolte osobám, které nejsou dostatečně informovány o pokynech uvedených v této příručce, používat nářadí.** Pokud je tento nástroj používán neškoleným nebo nekvalifikovanými osobami, je nebezpečný.
- e) **Údržba nástroje. Zkontrolujte možné nesprávné seřízení, špatné upevnění odnímatelných nebo pružných dílů, možnost zlomení dílů a další nesrovnalosti, které mohou mít negativní vliv na chod nástroje.** Mnoho nehod je způsobeno špatnou údržbou nástrojů.
- f) **Ujistěte se, že řezné nástroje jsou čisté.** Sledování a používání nástroje je snazší a bezpečnější, když jsou všechny části nástroje čisté a dobře udržované.
- g) **Nářadí a všechny odnímatelné díly a příslušenství je třeba používat v souladu s pokyny obsaženými v tomto návodu s ohledem na provozní podmínky a typ práce, kterou chcete provádět.** Používání nářadí k jiným účelům, než je uvedeno v tomto návodu, může vést k nebezpečným situacím.

SERVIS

- a) **Servis by měl provádět pouze autorizovaný servis. Při servisu používejte pouze identické a originální náhradní díly.**

BEZPEČNOSTNÍ UPOZORNĚNÍ PRO POUŽÍVÁNÍ ŠABLOVÉ PILY

- a) **V případě použití stroje, kde jeho kovové části mohou přijít do kontaktu se skrytými elektrickými vodiči nebo s vlastním elektrickým kabelem, držte nářadí za plastovou, izolovanou rukojeť.** Pokud se kovové části nářadí dostanou do kontaktu s elektrickými vedeními, nářadí se stane „živým“ (pod napětím). Nedodržení výše uvedeného může vést k úrazu elektrickým proudem uživatele.
- b) **Zajistěte obrobek a připevněte pomocí šroubů nebo jiným zařízením (pokud budete obrobek držet rukama nebo u těla, bude nestabilní a můžete ztratit kontrolu nad nástrojem).**
- c) **Neodstraňujte z nářadí výstražné štítky a typový štítek.** Důležitá upozornění a informace jsou napsány na štítku a typovém štítku. Pokud se stanou nečitelné nebo je ztratíte, kontaktujte dovozce a požádejte jej o náhradní štítek.

- d) **Dávejte pozor, abyste nástroj omylem nespustili.** Před spuštěním nástroje buďte připraveni.
- e) **Nářadí neodkládejte, dokud se úplně nezastaví.** Pohyblivé části mohou způsobit ztrátu kontroly nad nářadím.
- f) **Během používání držte nářadí pevně oběma rukama, abyste předešli zpětnému rázu při startování.**
- g) **Nenechávejte nářadí bez dozoru, je-li zapojeno do elektrické zásuvky.** Když nářadí nepoužíváte, vypněte jej a odpojte od elektrické sítě.
- h) **Nástroj není hračka.** Nářadí uchovávejte mimo dosah dětí.
- i) **Osoby s implantovaným kardiostimulátorem by se měly před jeho použitím poradit s lékařem.** Nástroj vyzařuje elektromagnetické pole, které by mohlo ovlivnit fungování kardiostimulátoru v blízkosti. Osoby, které mají kardiostimulátorem:
- nástroj nesmí používat sami
 - nářadí se nesmí používat se zablokovaným startovacím tlačítkem (nepřetržitý chod)
 - měly by pravidelně udržovat nářadí a kontrolovat, aby se snížilo riziko úrazu elektrickým proudem
- Každý napájecí kabel musí být správně uzemněn.
- j) **Varování, preventivní opatření a pokyny uvedené v tomto návodu nemohou pokrýt všechna nebezpečí.** Nářadí používejte rozumně a opatrně.

ZAMÝŠLENÉ POUŽITÍ

Pila je určena výhradně pro soukromé použití v rámci hobby a amatérských prací pro následující účely:

- řezání dřeva, kovu a plastů pomocí vhodného pilového listu

Pila není vhodná pro řezání stromů. Stacionární použití není povoleno. Jakékoli jiné použití je výslovně vyloučeno a bude považováno za použití v rozporu s určením.

Výrobce ani prodejce nepřebírá žádnou odpovědnost za tělesná zranění, ztráty nebo škody způsobené nesprávným nebo nesprávným používáním.

Možné příklady neúmyslného nebo nesprávného použití jsou:

- použití pily k účelům, pro které není určena;
- nedodržování bezpečnostních pokynů a upozornění a pokynů pro montáž, používání, údržbu a čištění uvedené v tomto návodu k použití;
- nedodržování jakýchkoliv specifických pravidel pro používání pily a/nebo obecně platných pravidel prevence úrazů, předpisů o ochraně zdraví při práci nebo předpisů o technické bezpečnosti;
- používání příslušenství a náhradních dílů, které nejsou určeny pro pilu (i když příslušenství lze na pilu připevnit, nezaručuje to bezpečné používání);
- úpravy pily;
- oprava pily jinou osobou než výrobcem nebo odborníkem;
- komerční, řemeslné nebo průmyslové využití pily;
- používání nebo údržbu pily osobami, které nejsou obeznámeny s manipulací s pilou a/nebo nerozumí souvisejícím rizikům a nebezpečím.

NASTAVENÍ/VÝMĚNA ŘEZNÉHO NOŽE



UPOZORNĚNÍ!

Před seřizováním nebo výměnou příslušenství by se mělo nářadí odpojit od síťové zásuvky.

1. Otevřete upínací hlavu (4) otočením proti směru hodinových ručiček a přidržením.
2. Držte upínací hlavu otevřenou, vložte pilový list a zasuňte jej úplně do otvoru.
3. Uvolněte upínací hlavu, aby se automaticky otáčela a zajistíte pilový list na místě.

Před použitím zkontrolujte, zda je pilový list upevněn a zda je sklíčidlo (upínací hlava) zcela dotaženo ve směru hodinových ručiček.

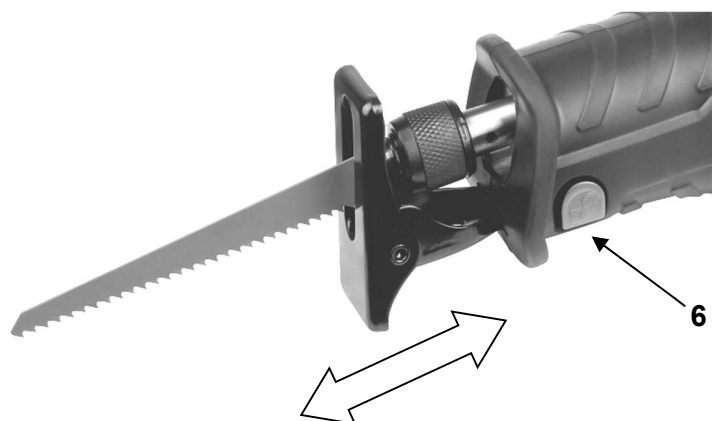


NASTAVENÍ DÉLKY ŘEZÁNÍ

Nastavená délka řezu by neměla být delší než šířka obrobku. Pokud je čepel příliš krátká, může se špička čepele zaseknout do obrobku, což může vést k nehodě nebo poškození nástroje.

Chcete-li upravit délku řezu:

1. Stiskněte tlačítko pro nastavení délky řezu (**6**) na spodní straně nástroje.
2. Upravte délku posunutím chrániče směrem ven nebo ve směru krytu nástroje.
3. Utáhněte šroub pro nastavení délky řezu. Šroub příliš neutahujte.



ZAPNUTO VYPNUTO

Zapnutí nástroje

1. Zapojte napájecí kabel do elektrické zásuvky.
2. Stiskněte tlačítko zapnutí/vypnutí (**2**) a nářadí začne pracovat. Provozní rychlost se nastavuje pomocí otočného regulátoru rychlosti (**3**) podle následujících stupňů: MIN-1-2-3-4-5-MAX.

Vypnutí nástroje

1. Uvolněte hlavní vypínač (**2**).
2. Vytáhněte napájecí kabel ze zásuvky.
3. Před uložením zařízení počkejte, dokud zcela nevychladne.

NEPŘETRŽITÝ PROVOZ

1. Stiskněte a podržte vypínač (2).
2. Palcem stiskněte zajišťovací tlačítko (1).
3. Uvolněte tlačítko zapnutí/vypnutí.
4. Nástroj nyní běží nepřetržitě.

Deaktivace nepřetržitého provozu

1. Opětovným stisknutím tlačítka zapnutí/vypnutí (2) uvolněte blokovací tlačítko.
2. Uvolněte tlačítko zapnutí/vypnutí.



UPOZORNĚNÍ!

Před odpojením náradí ze sítové zásuvky nezapomeňte deaktivovat nepřetržitý provoz. V opačném případě se náradí automaticky zapne při dalším zapojení do elektrické zásuvky.

POUŽITÍ



POZNÁMKA

- Před započítím práce obrobek řádně zajistěte.
 - Při práci vždy dodržujte maximální hloubku řezu 115 mm.
1. Zapněte nástroj a přiložte jej k obrobku.
 2. Ochranný kryt přiložte k obrobku a rovnoměrným tlakem zařízněte do materiálu.
 3. Po ukončení práce náradí vypněte a počkejte, až se fréza zcela zastaví.

Pokud se čepel zasekne v obrobku, okamžitě jej vypněte a odpojte ze zásuvky. Teprve poté odstraňte zaseknutou čepel. K uvolnění zaseknuté čepele použijte vhodný nástroj.

ÚDRŽBA A ČIŠTĚNÍ

Před použitím náradí vždy vytáhněte zástrčku ze zásuvky.

K čištění plastových částí náradí použijte vlhký hadřík. Nepoužívejte žádné žíravé látky ani ostré předměty. Vzduchové otvory umístěné na skříni motoru musí být propustné a čisté. K čištění použijte měkký hadřík nebo kartáček.

ÚDRŽBA


Používejte pouze originální spotřební materiál, příslušenství a náhradní díly výrobce. Pokud náradí navzdory pravidelné údržbě a kontrole kvality nefunguje dobře, musí jej opravit autorizovaný servis.

Před předáním zařízení do servisu se ujistěte, že je vyčištěno a v původním obalu. Nikdy nenamácejte náradí ani žádnou jeho část do kapaliny.

POZNÁMKY

Toto náradí nesmí používat osoby (včetně dětí) se sníženými fyzickými, kognitivními a duševními schopnostmi nebo osoby bez požadovaných znalostí a zkušeností, pokud nejsou během provozu pod dozorem nebo nejsou poučeny o obsluze a účelu náradí osobou odpovědnou za jejich bezpečnost.

TECHNICKÁ DATA

NÁZEV	JEDNOTKA MĚŘENÍ	TYP RS650
Napětí	V (ac)	220-240; 50 Hz
Moc	W	650
Počet otáček za minutu (č ₀)	min ⁻¹	900–3000 (nezatížený)
Hloubka řezu: - dřevo - železo	mm	115 5
Délka tahu	mm	20
Hmotnost	kg	2,85
Hladina akustického tlaku L _p (A)	dB(A)	87; K=3
Hladina akustického výkonu L _w (A)	dB(A)	98; K=3
Úroveň vibrací	m/s ²	7,94 (dřevo) / 6,92 (železo) / K=1,5
Třída ochrany		Dvojitá izolace

Jméno a adresa oprávněného zástupce v EU: AHAC d.o.o.
Stopče 31,
3231 Grobelno,
Slovenija

Jméno a adresa výrobce: Zhejiang Tongda Electrical Appliance Co., Ltd.
Jindong, Dongxiao Town, Jinhua,
Zhejiang, 321022, P.R. China

PROHLÁŠENÍ O ZÁRUCE

Firma MarexTrade s. r. o., K Šeberáku 180/1, Praha 4 – Kunratice, Česká Republika tímto prohlášením o záruce uvádí, že:

- Zaručuje kvalitní a bezchybný provoz předmětných výrobků v záruční době, která začíná dodáním produktu spotřebiteli.
- Výrobek bude během záruční doby bezchybně fungovat, pokud bude používán v souladu s jeho účelem a návodem k použití.
- Na žádost zákazníka, bude-li samozřejmě podána v záruční době, se postará o odstranění závad a případných nedostatků na výrobku na vlastní náklady, nejpozději do 30 dnů ode dne oznámení závady. Tuto lhůtu lze prodloužit maximálně o 15 dnů, pokud byl předmětný výrobek již v minulosti opravován. Pokud nebude výrobek opraven v uvedené lhůtě, vymění jej za identický, nový a bezchybný výrobek. Záruční dobu prodlouží o dobu opravy. Na vyměněné zboží nebo na výměnu podstatné části zboží za nové vystaví zákazníkovi nový záruční list.
- Poskytuje servis, údržbu, náhradní díly a příslušenství po dobu dalších 3 let od uplynutí záruční doby.
- Záruka platí na území České a Slovenské republiky.

ZÁRUČNÍ DOBA

Užitečné vlastnosti, případně bezchybný provoz výrobku jsou garantovány v záruční době 24 měsíců, která začíná běžet dnem dodáním výrobku spotřebiteli. V případě použití výrobku pro profesionální nebo výdělečné účely, nebo pro účely nad rámec běžného použití v domácnosti, nebo pokud je produkt používán osobou, která není v souladu s platnými právními předpisy definována jako spotřebitel, je záruční doba 12 měsíců. Všechny akumulátory / baterie mají záruční dobu 12 měsíců. Za ztracený záruční list neručíme. Pokud na se na výrobku neprokáže reklamovaná vada, jsme oprávněni účtovat vzniklé diagnostické náklady.

UPOZORNĚNÍ: Záruka nekrátí práva spotřebitele vyplývající z odpovědnosti prodávajícího za vady výrobků.

ZÁRUČNÍ PODMINKY JSOU

- v případě reklamace je nutné předložit vyplněný záruční list, originál nákupní faktury (nebo kopii obou);
- že výrobek není mechanicky poškozen;
- že s výrobkem nebylo manipulováno neoprávněnou osobou;
- že zákazník (uživatel) jednal a používal produkt v souladu s přiloženým návodem;
- během záruční doby je autorizovaným servisním střediskem pouze servis firmy MarexTrade s. r. o.;
- že záruční štítky a plomby nejsou poškozené nebo odstraněné.

UKONČENÍ ZÁRUKY

Záruční servis se nevztahuje na díly podléhající opotřebení (žárovky, topná tělesa, vlákna, kartáče elektromotoru, opotřebovaná ozubená kola).

Záruka se dále nevztahuje na vady vzniklé při přepravě a manipulaci po dodání zákazníkovi, v důsledku nesprávného seřízení, mechanické vady (fyzické rozbití), vady v důsledku neodborného a nedbalého zacházení s výrobkem, při jakémkoli neoprávněném zásahu, pokud k závadě došlo v důsledku použití nevhodného spotřebního materiálu nebo kapalin, pokud byly do výrobku instalovány neoriginální díly, v důsledku nadměrného napětí, vyšší moci, úderu blesku, vytečení baterie, čištění výrobku nebo jeho částí a vniknutí kapaliny do produktu.

Před předáním výrobku do servisu je nutné jej očistit od všech nečistot. V opačném případě vám budeme nuceni účtovat náklady na očištění výrobku dle ceníku distributora.

V případě nesprávného použití, nepřiměřeného použití síly a zásahů, které nebyly provedeny autorizovaným servisním střediskem, záruka zaniká. Tato záruka neomezuje vaše zákonná práva.

Nakládání se starým elektrickým a elektronickým zařízením:

(platné v Evropské unii a dalších evropských zemích se samostatným systémem nakládání s odpady).



Tento symbol na produktu, na jeho obalu nebo v průvodních dokumentech znamená, že s produktem nesmí být zacházeno jako s domovním odpadem. Musíte jej zlikvidovat na příslušném sběrném místě pro recyklaci elektrických a elektronických zařízení. Recyklace tohoto produktu pomůže zachovat přírodní zdroje a pomůže zabránit negativním dopadům na životní prostředí a lidské zdraví. Likvidace produktu musí být provedena v souladu s platnými předpisy pro likvidaci odpadu. Pro podrobnější informace o manipulaci a vrácení tohoto výrobku kontaktujte prosím místní městský úřad, službu pro likvidaci domovního odpadu nebo obchod, kde jste výrobek zakoupili. Odpadní elektrozařízení lze také bezplatně předat distributorovi přímo při dodání nového elektrozařízení. V souladu se směrnicí 2012/19/EU a směrnicí 2006/66/ES o vadných nebo opotřebovaných akumulátorech/bateriích, musí být předmětné výrobky shromažďovány odděleně a recyklovány způsobem šetrným k životnímu prostředí.

Všechna práva vyhrazena.

ZÁRUKA



AUTORIZOVANÝ
SERVIS



MarexTrade s. r. o.
K Šeberáku 180/1, Praha
4 – Kunratice
Česká republika



+420 724 892 995
servis@marextrade.cz

Informace o zákazníkovi

Jméno a příjmení

Titul

Email

Telefon

Datum dodání výrobku / datum počátku záruční doby

Informace o výrobku

Typ výrobku / Název

Typ a model

Sériové číslo

Výrobce

Razítko a podpis distributora