

# INSTRUKCE PRO KOMPAKTNÍ REKUPERÁTOR



**HRC 100**  
**HRC-C 100**



**NEBEZPEČÍ!**



**RIZIKO ELEKTRICKÉHO ÚRAZU!**

**Pozor!** Před instalací a používáním zařízení si pečlivě přečtěte manuál.

**Pozor!** Při vybalování zařízení se ujistěte, že nedojde k žádnému vizuálnímu poškození.

**Pozor!** Doporučujeme si uchovat účtenku za nákup s certifikovaným záručním kuponem pro případné stížnosti. Jinak záruka nebude platná.

**Pozor!** Před připojením do sítě se ujistěte, že síťové napětí (V) a frekvence (Hz) odpovídají parametrům uvedeným na jmenovce.

**Pozor!** Při připojování zařízení je důležité respektovat polaritu (viz Instalace a údržba). **Pozor!** Toto zařízení mohou používat děti od 8 let, stejně jako osoby s fyzickým nebo mentálním postižením, za předpokladu, že jsou obeznámeni s pokyny a bezpečnostními opatřeními týkajícími se tohoto zařízení. Děti si s tímto zařízením nemohou hrát. Děti nesmí provádět údržbu ani čištění tohoto spotřebiče bez dozoru dospělých.



Technické údaje	<b>HRC 100</b>	Toto
Rychlost	I/II	
Voltaža	220-240	
Fáze	50	
Síla	2/4	
Sací síla	18/27.5	
Průtok vzduchu v režimu rekuperace	10/20	
Hladina hluku na 3M	10/25	
Faktor ochrany životního prostředí	IPX4	
Počet otáček	1300/2500 rpm	
Okolní teplota	-20 °C ... +50 °C	
Filtry	G2/G4	
Účinnost rekuperátoru	≤ 90%	
Třída energetické účinnosti	A	
Hmotnost	<b>1.54</b>	

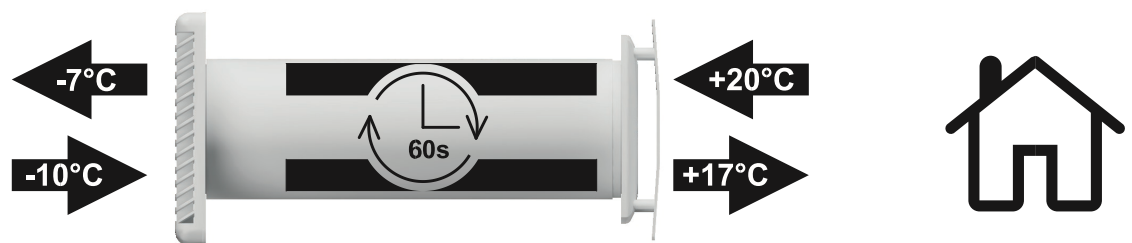
zařízení je navrženo tak, aby udržovalo stálou výměnu vzduchu v uzavřeném prostoru.

Zařízení je vybaveno regenerátorem, který akumuluje tepelnou energii ze vzduchu proudícího z místnosti a ohřívá vzduch vstupující do místnosti, čímž zajišťuje minimální tepelné ztráty (účinnost rekuperátoru větší nebo rovna 90 %). Zařízení je navrženo pro nepřetržité používání.

#### Provozní cyklus zařízení zahrnuje následující kroky:

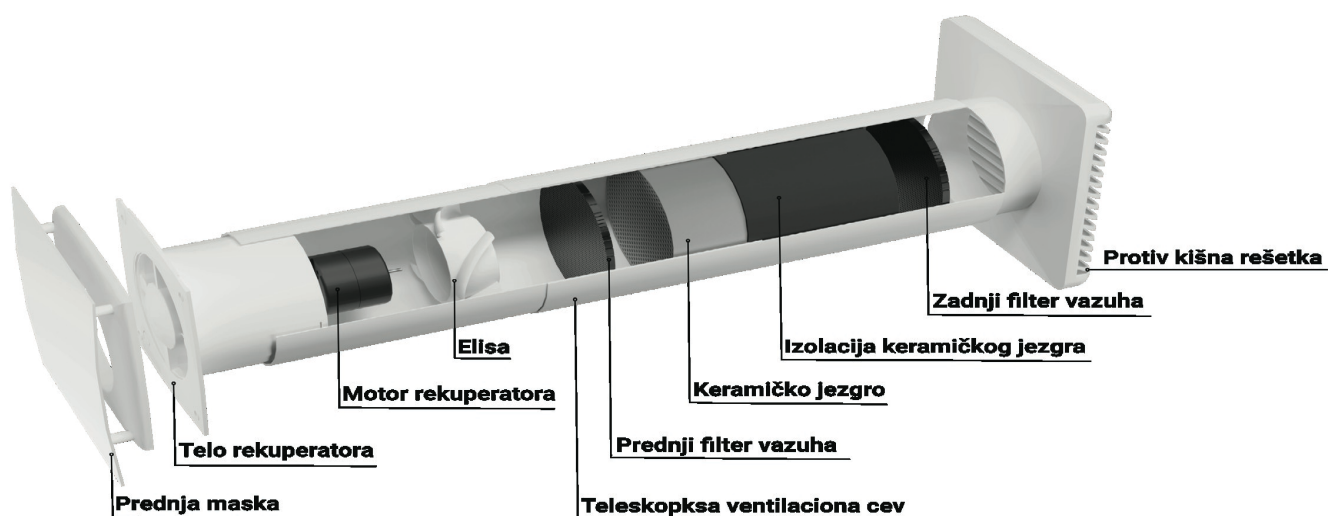
**Krok I :** Kontaminovaný horký vzduch je z místnosti odstraněn v režimu sání. Jak vzduch prochází kondicionérem, zahřívá se. O 60 sekund později, jak kondicionér akumuluje teplo, ventilátor přepne do režimu průtoku.

**Krok II** V režimu průtoku prochází studený čerstvý vzduch klimatizátorem a ohřívá se na pokojovou teplotu. O 60 sekund později, jakmile se kondicionér ochladí, ventilátor přepne do sací režimu.



## INSTALACE

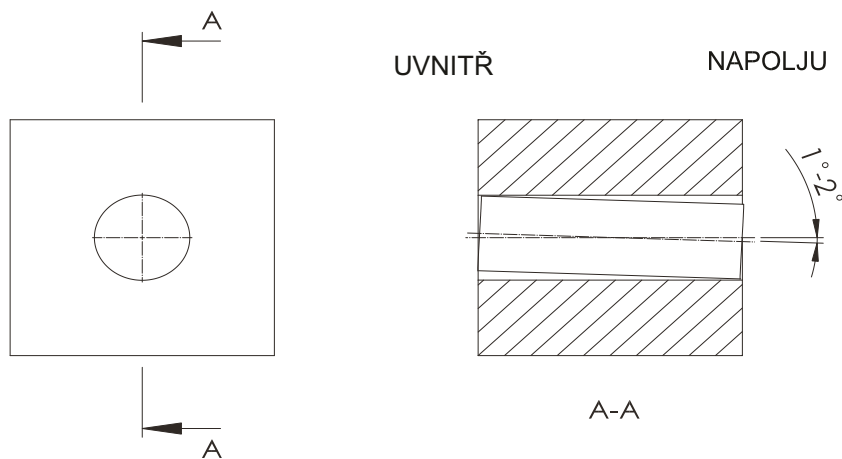
**Pozor!** Před instalací a servisem odpojte napájecí zdroj od sítě. **Pozor!** Instalaci by měl provádět pouze elektrotechnik.



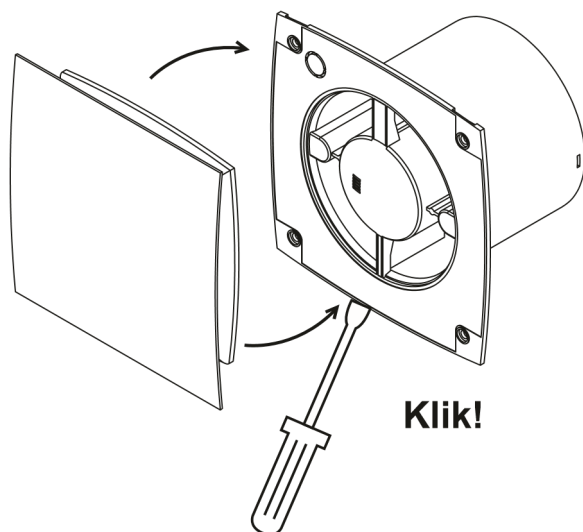
Instalace zařízení vyžaduje vytvoření kruhového otvoru ve vnější stěně.

Teleskopický vzduchový kanál musí být umístěn v otvoru a upraven na požadovanou délku.

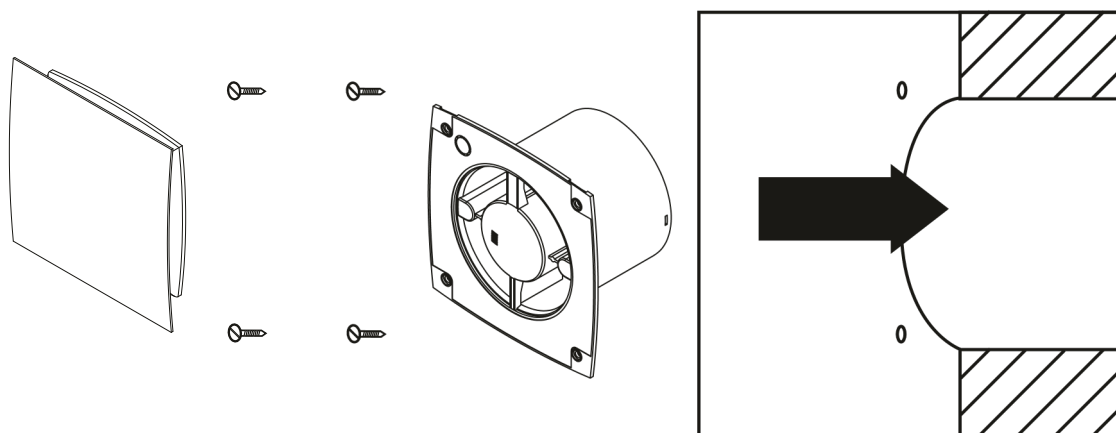
Vzduchový kanál musí mít sklon 1–2° směrem dolů ke vnější stěně.



Když je externí síť instalována, musí být sestavený klimatizátor umístěn do vzduchového kanálu.  
Pro instalaci ventilátoru je nutné dekorativní část odstranit pomocí šroubováku pomocí dvou upevňovacích prvků na spodní straně pouzdra.

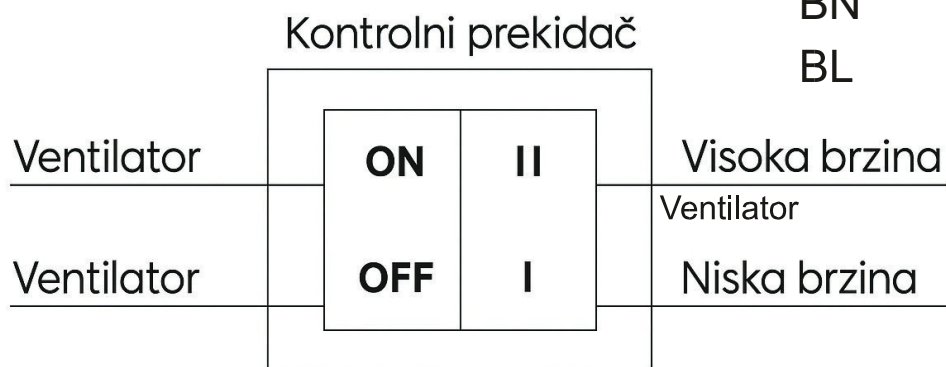
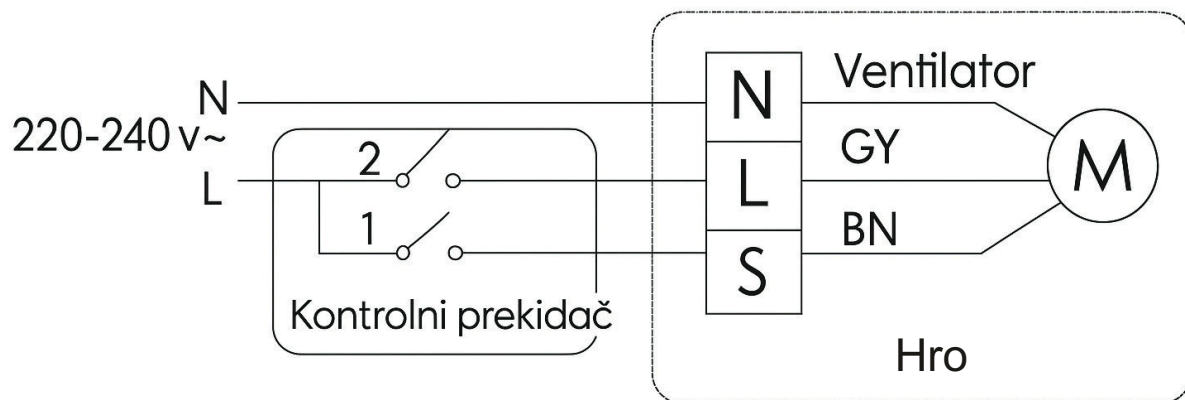


Ventilátor musí být umístěn v potrubí ventilátoru a připevněn ke zdi šrouby.  
Podle vhodného typu připojení je zařízení připojeno k síti. Pokud je ventilátor přímo připojen k síti, musí být síť vybavena spínačem, který umožní bezpečné odpojení vodičů.



### S přepínač

Standardně je vybaven hlavním vypínačem, který umožňuje zapínání/vypínání zařízení a měnit rychlost.



Ventilator uključen

DRUHÝ STUPEŇ

Ventilator isključen

PRVNÍ RYCHLOST

## DÁLKOVÉ OVLÁDÁNÍ

Kromě standardního S spínače má toto zařízení také možnost dálkového ovládání pro ještě jednodušší ovládání a funkčnost

### POPIS FUNKCE DÁLKOVÉHO OVLÁDÁNÍ

Před jakýmkoli elektrickými instalacemi odpojte ventilaci od hlavního přívodu. Správně připojte ventilátor k uzemněnému terminálu, žádné vnitřní úpravy připojení nejsou povoleny a zruší záruku.

Elektrické parametry

Provozní napětí: n°2Baterie 1,5 V typu AAA

Emisní proud: 15mA<sub>air</sub> >30m Nosná

frekvence: 433,92MHz

Sladění dálkového ovladače s produktem

Držte tlačítko režimu spánku a pak zapněte napájení ventilátoru, abyste dokončili párování dálkového ovladače.

Technické údaje	HRC - C 100			
	0- vypnutí	1- nízký	2- střední	3- vysoký
Rychlost				
Průtok vzduchu	10 - 20 m <sup>3</sup> /h			
Stupeň hluku	10 - 25 dB			
Napětí (fáze)	100 - 240 V 50 - 60 Hz			
Síla	2,5 W	3 W	3,5 W	4 W
Počet otáček	1000/min	1500/min	2000/min	2500/min
Provozní teplota	- 20 °C / + 50 °C			
Účinnost	≤ 90 %			
Vnitřní materiál	keramika			
Filtr	G2 / G4			
Stupeň ochrany	IP - X2			

RYCHLOST  
RYCHLOST  
RYCHLOST  
RYCHLOST



Režim čerstvého vzduchu  
(čerstvý vzduch nebo obnova)  
Cyklický režim  
Snížení rychlosti  
Zapnutí/vypnutí napájení

**STISKNĚTE TLAČÍTKO**



## ÚDRŽBA

**Pozor!** Před údržbou zařízení vypněte napájecí zdroj.

Zařízení je nutné pravidelně čistit od prachu a nečistot. Pro provedení údržby je nutné dekorativní část odstranit tak, že se šroubovákem vytáhnou dva spojovací prvky na spodní straně pouzdra a odšroubují čtyři šrouby, které drží kryt ventilátoru. Po vyjmutí krytu ventilátoru můžete kondicionér odstranit pomocí filtrů. Filtry čistěte podle množství nečistot a alespoň jednou za 3 měsíce. Filtry lze mýt vodou.

Kondicionér musí být pravidelně čistěn, aby byla zajištěna maximální účinnost výměny tepla. Kondicionér je třeba čistit alespoň jednou ročně. Kondicionér lze vyčistit vysavačem.

## ZÁRUKA

Záruka výrobce je 24 měsíců.

V případě poškození kontaktujte prodejce.

Záruka nepokrývá:

1. Byly pozorovány mechanické nebo jiné poškození.
  2. mechanické nebo jiné poškození způsobené nesprávným nebo nesprávným používáním, zneužíváním, zneužíváním nebo zanedbáním
  3. mechanické nebo jiné poškození způsobené nesprávnou instalací nebo nesprávným nastavením produktu na nedostatečný nebo nedostatečný výkon
  4. mechanické nebo jiné poškození způsobené ignorováním podmínek návodu k použití
- Záruka nepokrývá přirozené opotřebení produktu.



## POUŽITÍ

Informace pro uživatele o likvidaci starého vybavení. Tento symbol označuje, že elektrické a elektronické zařízení nesmí být na konci své životnosti likvidováno jako běžný domácí odpad.

Tento manuál může obsahovat technické nebo jazykové chyby. Všechny technické parametry a součásti jsou předmětem změny bez předchozího upozornění.

Výhradní dovozce do ČR:  
MarexTrade s.r.o.  
K Šeberáku 180/1  
148 00 Praha 4 – Kunratice  
[www.marextrade.cz](http://www.marextrade.cz)

[obchod@marextrade.cz](mailto:obchod@marextrade.cz)

Výhradný dovozca do SK:  
A-Z veľkoobchod s.r.o.  
Pod Jašterom 1  
920 01 Hlohovec  
[www.a-z.sk](http://www.a-z.sk)

[odbyt@a-z.sk](mailto:odbyt@a-z.sk)