



MODEL: N0E-5ET-230

SK AKUMULÁTOROVÁ SEKAČKA NA TRÁVU

PREKLAD PŮVODNÉHO NÁVODU

Návod na použitie

- Tento návod na obsluhu platí pre toto zariadenie. Obsahuje dôležité informácie pre začatie používania a zaobchádzania s výrobkom.
- Skôr ako začnete zariadenie používať, prečítajte si pozorne a celý návod na použitie, zvlášť potom bezpečnostné pokyny. Nedodržanie tohto návodu na použitie môže viesť k vážnym zraneniam alebo poškodeniu zariadenia.
- Návod na použitie vychádza z noriem a predpisov platných v Európskej únii.
- V zahraničí by ste tiež mali dodržiavať predpisy a zákony danej krajiny.
- Návod na použitie si uschovajte pre neskoršie použitie. Ak zariadenie dáte tretej osobe, odovzdajte jej aj návod na použitie.

Vysvetlenie symbolov

V návode na použitie sú použité nasledujúce symboly a výstražné slová:



VAROVANIE!

Tento výstražný symbol/slovo znamená nebezpečenstvo so stredným stupňom rizika, ktoré, ak sa mu nevyhnete, môže viesť k vecným škodám, smrti alebo vážnym zraneniam.



POZNÁMKA!

Symbol poskytuje ďalšie užitočné informácie o použití zariadenia



VAROVANIE!

Výrobca neručí za škody vzniknuté nesprávnym používaním zariadenia, nesprávnou údržbou a zásahmi do zariadenia za účelom výmeny alebo úpravy jeho častí. Práce na zariadení smie vykonávať iba výrobcom autorizovaný opravár.



VAROVANIE!

Nedodržanie pokynov a varovaní uvedených v návode môže mať za následok úraz elektrickým prúdom, požiar a/alebo dokonca vážne zranenia.

Pokiaľ zariadenie používate, keď sa jeho kovové časti môžu dostať do kontaktu so skrytými elektrickými vodičmi alebo s napájacím káblom (ak je nainštalovaný), vždy ho držte za plastovú izolovanú rukoväť.

VYSVETLENIE SYMBOLOV

	VAROVANIE! Prečítajte si a zapamätajte si všetky bezpečnostné postupy, pokyny a varovania. Venujte zvláštnu pozornosť pokynom označeným týmto symbolom.
	Výrobok v súlade s príslušnými smernicami ES.
	Starostlivo si prečítajte, rešpektujte a zapamätajte si pokyny z tohto návodu.
	Symbol pre triedu II
	Vysoké napätie! Nebezpečenstvo úrazu elektrickým prúdom.
n0	RPM (otáčky za minútu).
~	AC napätie.
	Povinné používanie prostriedkov na ochranu očí (vždy používajte ochranné okuliare).
	Povinné používanie prostriedkov na ochranu sluchu (štuple do uší, tlmiče).
	Štítok pre oddelený zber elektrického a elektronického zariadenia.
	Nevystavujte nabíjačku dažďu alebo snehu.
	Povinné používanie ochranných rukavíc.
	Povinné používanie bezpečnostnej obuvi.

**VAROVANIE!**

Nepreťažujte nástroj. Preťaženie a opakované zablokovanie motora môžu náradie poškodiť. To povedie k zníženiu životnosti nástroja.

VŠEOBECNÉ BEZPEČNOSTNÉ POKYNY**VAROVANIE!**

Prečítajte si všetky bezpečnostné varovania a pokyny popísané v tomto návode.

Nedodržanie bezpečnostných pokynov môže viesť k riziku vystavenia ľudí a zvierat úrazu elektrickým prúdom, požiaru a vážnym následkom.

Všetky bezpečnostné pokyny a varovania (vrátane tých na náradí) uschovajte pre budúce použitie.

Pojem „elektrické náradie“ použitý v bezpečnostných pokynoch sa vzťahuje tak na elektrické náradie napájané z elektrickej siete (s elektrickým káblom), ako aj na elektrické náradie napájané z akumulátorov (bez elektrického kábla).

BEZPEČNOSŤ PRACOVNÉHO PRIESTORU

- Udržujte pracovný priestor čistý a dobre osvetlený.** Neporiadok a neosvetlené pracovné plochy a pracovné stoly spôsobujú zranenia.
- Nepoužívajte náradie v prítomnosti výbušných látok, ako sú horľavé kvapaliny alebo plyny.** Iskry vznikajúce počas prevádzky náradia môžu spôsobiť vznietenie výparov alebo prášku.
- Udržujte deti a návštevníkov mimo dosahu.** Akékoľvek rozptýlenie môže viesť k strate kontroly.

ELEKTRICKÁ BEZPEČNOSŤ

- Zástrčka náradia musí zodpovedať sieťovému konektoru napájania**(ak má náradie napájací kábel) **Nikdy, za žiadnych okolností a z akéhokoľvek dôvodu zástrčky neprispôbujte ani nespracúvajte. S uzemnenými spotrebičmi nepoužívajte žiadne adaptéry.** Štandardné a originálne zástrčky a konektory znižujú nebezpečenstvo úrazu elektrickým prúdom.
- Vyhňte sa kontaktu s uzemnenými povrchmi, ako sú potrubia, radiátory, sporáky alebo chladničky.** V prípade uzemnenia vášho tela sa výrazne zvyšuje nebezpečenstvo úrazu elektrickým prúdom.
- Nevystavujte nabíjačku dažďu ani snehu.** Ak sa do náradia dostane voda, výrazne sa zvýši nebezpečenstvo úrazu elektrickým prúdom.
- S napájacím káblom zaobchádzajte opatrne. Uistite sa, že kábel je umiestnený tak, aby sa naň nestúpilo, alebo aby nebol inak vystavený poškodeniu alebo namáhaniu.** Nikdy nepoužívajte šnúru na prenášanie, ťahanie alebo vyberanie mýta. Nikdy nevystavujte kábel teplu, oleju, ostrým hranám alebo pohyblivým predmetom. Poškodený alebo zauzlený kábel zvyšuje možnosť úrazu elektrickým prúdom.
- Pri prevádzke vonku používajte vhodné predlžovacie zdroje určené na vonkajšie použitie.** Použitie vhodných predlžovacích spotrebných materiálov zníži nebezpečenstvo úrazu elektrickým prúdom.
- Ak je potrebná prevádzka vo vlhkom prostredí, používajte iba elektrickú sieť, ktorá je zabezpečená diferenciálnymi napät'ovými spínačmi – FID (RCD).** Použitie FID spínačov znižuje nebezpečenstvo úrazu elektrickým prúdom.

OSOBNÁ BEZPEČNOSŤ

- Pri práci s náradím musíte byť veľmi opatrní. Buďte si vedomí toho, čo robíte, a robte to rozumne. S náradím nepracujte, pokiaľ ste unavení alebo pod vplyvom drog, alkoholu alebo liekov.** Jediný okamih zníženej pozornosti pri práci s náradím môže viesť k vážnym zraneniam
- Vždy používajte ochranné vybavenie. Vždy používajte ochranné okuliare, ochranné rukavice a ochranu sluchu.** Používanie ochranných pomôcok prispôbených pracovnému prostrediu a podmienkam, ako je protiprachová maska, stabilná obuv, helma a ochrana sluchu, znižuje nebezpečenstvo fyzických zranení.
- Noste vhodné oblečenie.** Nenoste voľné oblečenie alebo šperky, ktoré by sa mohli zachytiť do pohyblivých častí nástroja a spôsobiť zranenie. Noste ochrannú pokrývku vlasov, ktorá zadrží dlhé vlasy a zabráni ich vtiahnutiu do blízkyh vetracích otvorov.

- d) **Pred zapojením a spustením náradia odstráňte všetko príslušenstvo a kľúče.** Kľúč, ktorý zostane na rotujúce časti nástroja, môže spôsobiť zranenie.
- e) **Nepresahujte.** Vždy udržiajte správny postoj a rovnováhu. Nepoužívajte na rebríku alebo nestabilnej podpere. To vám umožní mať dobré ovládanie nástroja v prípade neočakávaných alebo nepredvídateľných situácií.
- f) **Pokiaľ je náradie vybavené sacím hrdlom a systémom zberu prachu, vždy zaistíte jeho správnu inštaláciu a pripojenie.** Použitie mechanizmu zberu prachu môže znížiť vplyv expozície emisiám a škodlivým prachovým látkam.



VAROVANIE!

Poškodený napájací kábel sami nevymieňajte. Kábel by mal vymeniť autorizovaný servisný technik.

PREVÁDZKA A ÚDRŽBA

- a) **Nepreťažujte nástroj.** Na svoju prácu používajte vhodné náradie / vybavenie. Ak budete nástroj používať správne a na zamýšľané účely, bude fungovať s vyššou kvalitou a vyššou úrovňou bezpečnosti.
- b) **Nepracujte s náradím, pokiaľ je vypínač mimo funkcie.** Akékoľvek náradie, ktoré nie je možné použiť s vypínačom, je nebezpečné a musí byť okamžite opravené.
- c) **Pred každým použitím náradia, vrátane nastavovania, údržby, výmeny spotrebného materiálu alebo skladovania, vytiahnite zástrčku z elektrickej siete.** Tieto preventívne bezpečnostné opatrenia znižujú nebezpečenstvo, že sa nástroj automaticky spustí.
- d) **Ak nástroj nepoužívate (vrátane prípadov, keď ho nechávate bez dozoru iba po obmedzenú dobu), uchovávajte ho mimo dosahu detí. Nedovoľte osobám, ktoré nie sú dostatočne informované o pokynoch uvedených v tejto príručke, používať náradie.** Ak je tento nástroj používaný neškolenými alebo nekvalifikovanými osobami, je nebezpečný.
- e) **Údržba nástroja.** Skontrolujte možné nesprávne nastavenie, zlé upevnenie odnímateľných alebo pružných dielov, možnosť zlomenia dielov a ďalšie nezrovnalosti, ktoré môžu mať negatívny vplyv na chod nástroja. Veľa nehôd je spôsobených zlou údržbou nástrojov.
- f) **Uistite sa, že rezné nástroje sú čisté.** Sledovanie a používanie nástroja je jednoduchšie a bezpečnejšie, keď sú všetky časti nástroja čisté a dobre udržiavané..
- g) **Náradie a všetky odnímateľné diely a príslušenstvo je potrebné používať v súlade s pokynmi obsiahnutými v tomto návode s ohľadom na prevádzkové podmienky a typ práce, ktorú chcete vykonávať.** Používanie náradia na iné účely, než je uvedené v tomto návode, môže viesť k nebezpečným situáciám..

SERVIS

- a) **Servis by mal vykonávať iba autorizovaný servis.** Pri servise používajte iba identické a originálne náhradné diely.

Bezpečnostné pokyny pre používanie záhradného náradia

- a) **Užívateľ smie výrobok používať iba na účel, na ktorý je určený.** Je potrebné vziať do úvahy miestne podmienky. Pri práci venujte pozornosť ostatným ľuďom, najmä deťom.
- b) **Nikdy nedovoľte, aby výrobok používali deti, osoby so zdravotným postihnutím, zmyslovým alebo mentálnym postihnutím alebo nedostatkom skúseností a/alebo neznalostí a/alebo osobami, ktoré nie sú oboznámené s týmito pokynmi.** Nacionálne predpisy môžu obmedziť vek používateľa.
- c) **Sledujte deti a zaistíte, aby sa s výrobkom nehrali.**

Použitie

- a) **Pri práci držte záhradné náradie pevne oboma rukami a zaistíte bezpečný postoj.** So záhradným náradím môžete pracovať bezpečnejšie oboma rukami.
- b) **Než záhradné náradie odložíte, počkajte, až sa úplne vypne.**
- c) **Nikdy nepoužívajte záhradné náradie s poškodeným ochranným krytom alebo bez bezpečnostného zariadenia.** Uistite sa, že je správne namontovaný. Nikdy nepoužívajte záhradné náradie, pokiaľ je neúplné alebo neoprávnene zmenené.
- d) **Nikdy nepoužívajte záhradné náradie, pokiaľ je kábel poškodený alebo rozstrapkaný.**
- e) **Nikdy nenahrádzajte nekovové rezné prvky kovovými reznými prvkami.**
- f) **Nikdy neopravujte záhradné náradie, pokiaľ nemáte kvalifikáciu.**
- g) **Pri používaní záhradného náradia by sa nemali zdržiavať iné osoby a zvieratá.** V oblasti použitia je užívateľ zodpovedný za tretie osoby.

- h) Než sa dotknete rezacej hlavy, musíte počkať, kým sa úplne nezastaví. Po vypnutí motora sa rezacia hlava chvíľu otáča a môže spôsobiť zranenie.
- i) Pracujte iba za denného svetla alebo dobrého umelého osvetlenia.
- j) Nepoužívajte za zlých poveternostných podmienok, najmä pri nadchádzajúcej búrke
- k) Používanie strunovej kosačky vo vlhkej tráve môže znížiť jej pracovný výkon.
- l) Na účely prepravy musí byť záhradné náradie vypnuté a vybratý akumulátor.
- m) Pri práci so záhradným náradím vždy udržiujte bezpečnú pracovnú polohu. Ruky a nohy musia byť v bezpečnej vzdialenosti od rotujúcich častí.
- n) Udržujte rovnováhu medzi obrobkami, aby ste zabránili pádu.
- o) Pri pokladaní záhradného náradia na podlahu dávajte pozor, aby ste nezakopli.
- p) Pred výmenou cievky vyberte batériu.
- q) Strunová kosačka musí byť pravidelne kontrolovaná a udržiavaná.
- r) Pri čistení výrobku alebo výmene struny vždy používajte ochranné rukavice.
- s) Dávajte pozor, aby ste nepoškodili čepeľ na rezanie struny. Po vložení struny musíte kosačku pred zapnutím vždy postaviť do vodorovnej pracovnej polohy..
- t) Vypnite záhradné náradie a vyberte z neho akumulátor:
 - kedykoľvek necháte svoje záhradné náradie nejakú dobu bez dozoru
 - pred výmenou cievky
 - pred čistením alebo ak sa na kosačke pracuje
 - pred uskladnením kosačky
- u) Výrobok skladujte na suchom a uzavretom mieste mimo dosahu detí. Na náradie nekladte žiadne iné predmety.
- v) Nepoužívajte záhradné náradie ako vychádzkovú palicu.

Bezpečnostné upozornenia pre nabíjacie zariadenia

Prečítajte si všetky varovania a odkazy.

Chyby spôsobené nedodržaním nižšie uvedených varovaní a odkazov môžu mať za následok úraz elektrickým prúdom, požiar a/alebo vážne zranenie.

Uschovajte si prosím tieto pokyny.

Nabíjacie zariadenie používajte iba vtedy, ak môžete plne vyhodnotiť všetky funkcie a vykonávať ich bez obmedzenia, alebo ak ste dostali príslušné pokyny.

Chráňte nabíjačku pred dažďom alebo vlhkosťou.

Vniknutie vody do nabíjačky zvyšuje riziko úrazu elektrickým prúdom.

- a) Elektrické náradie nabíjajte iba dodanou nabíjačkou.
- b) Nabíjačka by mala byť vždy čistá. Nečistoty môžu spôsobiť úraz elektrickým prúdom.
- c) Nabíjačka, kábel a zástrčka musia byť pred každým použitím otestované. Pokiaľ zistíte akékoľvek poškodenie, nabíjačku nepoužívajte. Nabíjačku neotvárajte a neopravujte, to by mala vykonávať iba kvalifikovaná osoba s originálnymi náhradnými dielmi. Poškodené nabíjačky, káble a zástrčky zvyšujú riziko úrazu elektrickým prúdom.
- d) Deti a osoby s obmedzenými fyzickými, zmyslovými alebo duševnými schopnosťami alebo s nedostatkom skúseností a znalostí by túto nabíjačku nemali používať. Túto nabíjačku môžu používať deti vo veku 8 rokov a staršie a osoby s obmedzenými fyzickými, zmyslovými alebo duševnými schopnosťami alebo nedostatočnými skúsenosťami a nedostatočnými znalosťami pod dohľadom osoby, ktorá je zodpovedná za ich bezpečnosť, alebo ak vedia, ako bezpečne používať nabíjačku a ste si vedomí súvisiacich rizík. V opačnom prípade hrozí zneužitie a poškodenie.
- e) Dávajte pozor na deti. Zaisťte, aby sa s nabíjačkou nehrali deti.

NABÍJANIE AKUMULÁTORA-BATÉRIE

Náradie umiestnite na rovný, čistý a suchý povrch, asi 1 meter od zásuvky elektrickej siete, striedavé napätie 230V, frekvencia 50 Hz. Batériu nabíjajte pri okolitej teplote medzi +10 °C a +40 °C. Nabíjanie pri nízkych alebo vysokých teplotách môže batériu poškodiť. Batéria nového náradia je nabitá iba čiastočne. Pred prvým použitím náradia plne nabite batériu. Nabíjanie by nemalo trvať dlhšie ako 5 hodín.

POUŽITIE NABÍJAČKY

- Napätie sieťového pripojenia musí byť rovnaké ako napätie uvedené na štítku na nabíjačke.
- Pred každým použitím skontrolujte stav nabíjačky, konektora a prepojovacieho kábla. Nepoužívajte poškodené nabíjačky. V prípade poškodenia alebo poruchy kontaktujte najbližšie servisné stredisko výrobcu.
- Nabíjanie akumulátora-batérie je možné vykonávať v uzavretých priestoroch. Je zakázané používať nabíjačku vo vlhkom alebo mokrom prostredí.
- Pri práci sa nabíjačka zahrieva, preto buďte opatrní a neumiestňujte ju do miestnosti s potenciálne výbušnými látkami a/alebo na horľavý povrch.
- Po použití odpojte nabíjačku od elektrickej siete.

PRE ĎALŠIU BEZPEČNOSŤ PRI MANIPULÁCI S BATÉRIOU



VAROVANIE!

Batériu nespáľujte, aj keď je vážne poškodená alebo úplne vybitá. Batéria môže v ohni explodovať.

Pri extrémnych teplotách alebo nepretržitom používaní môže z batérie začať unikať kvapalina. To neznamená, že je batéria zničená. Kvapalina sa však môže dostať do kontaktu s pokožkou.

V tom prípade:

- Rýchlo opláchnite vodou a mydlom.
- Neutralizujte jemnou kyselinou, napríklad citrónovou šťavou alebo octom.
- Pri zasiahnutí očí vyplachujte čistou vodou po dobu aspoň 10 minút a vyhľadajte lekársku pomoc.

Poznámka: Kvapalina batérie je 25-30% zmes hydroxidu draselného.

- Nepripájajte kladný a záporný pól batérie k žiadnemu kovu, mohlo by dôjsť ku skratu a spôsobiť vážne popáleniny alebo požiar.
- Batériu nabíjajte iba dodanou nabíjačkou.
- Batéria vo vašom náradí je lítium-iónová batéria, ktorá sa sama nevybíja a nemá pamäťový efekt.

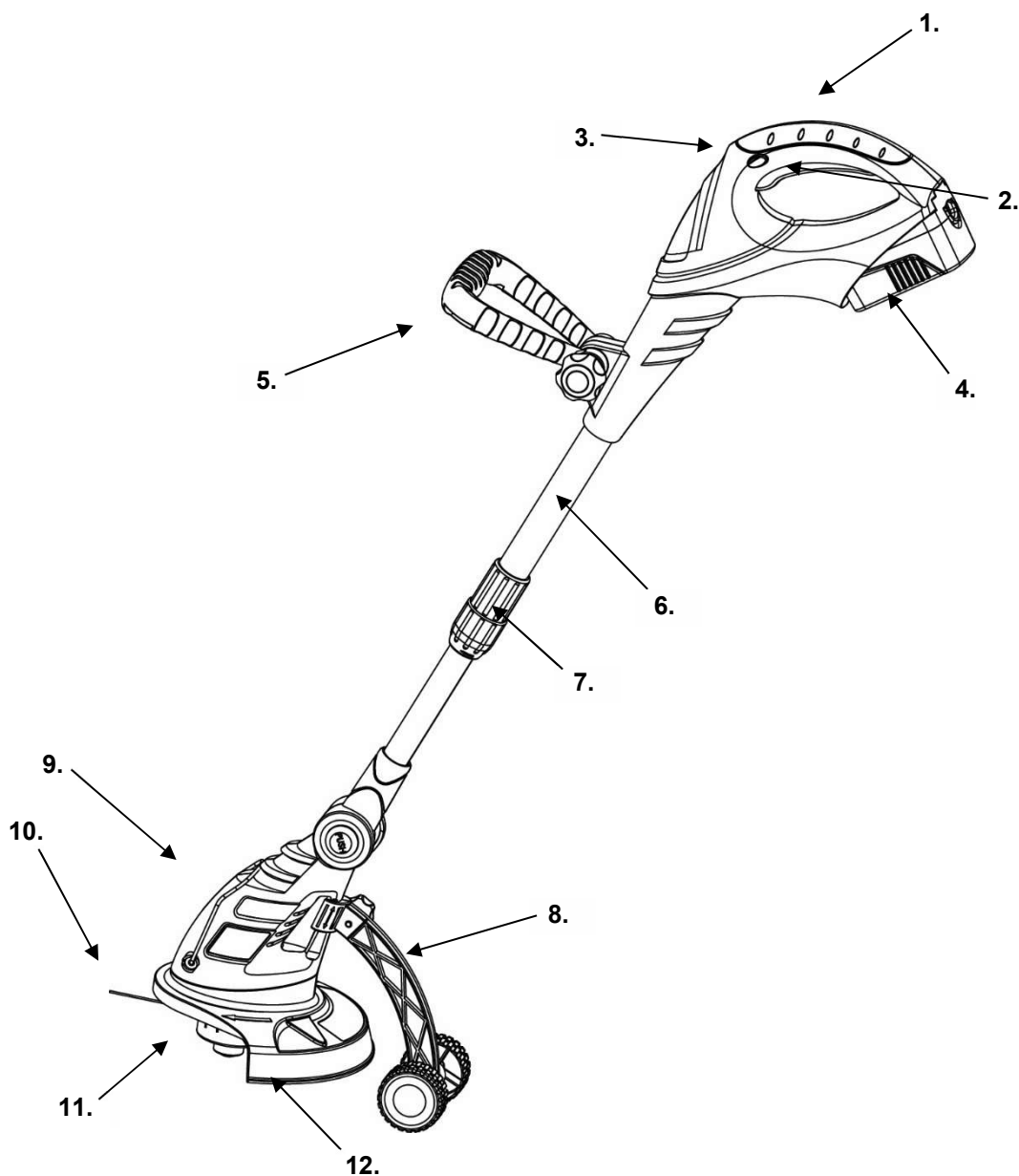
FUNKCIA OCHRANY BATÉRIE

Pokiaľ budete náradie používať na určený účel, nebude sa prehrievať. Pokiaľ je náradie preťažené alebo teplota akumulátora prekročí 75 °C, náradie zhasne a nebude fungovať, pokiaľ sa teplota nezníži na optimálnu prevádzkovú teplotu.

Li-ion batéria je chránená proti nadmernému vybitiu. Keď je akumulátor vybitý, istič náradia vypne.

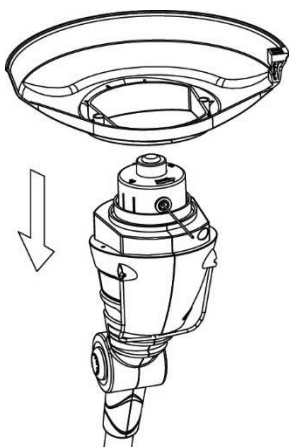
HLAVNÉ KOMPONENTY

- | | |
|------------------------------|-------------------------------|
| 1. Rukoväť | 7. Závít pre nastavenie dĺžky |
| 2. Vypínač | 8. Pomocné kolesá |
| 3. Tlačidlo zámku na spínači | 9. Motor |
| 4. Batéria | 10. Závít |
| 5. Nastaviteľný držiak | 11. Závitová hlava |
| 6. Držiak | 12. Ochranný štít |

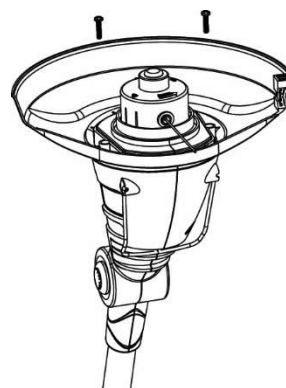


MONTÁŽNY NÁVOD

INŠTALÁCIA OCHRANNÉHO ŠTÍTU



Obr.1

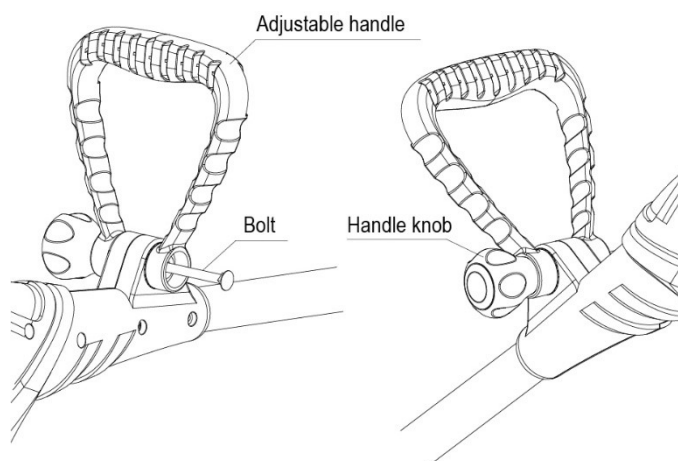


Obr.2

- Odskrutkujte skrutky z krytu motora
- Pripevnite štít na kryt (Obrázok 1)
- Vložte skrutku do štítu a utiahnite (Obrázok 2)

INŠTALÁCIA NASTAVITEĽNÉHO DRŽIAKA

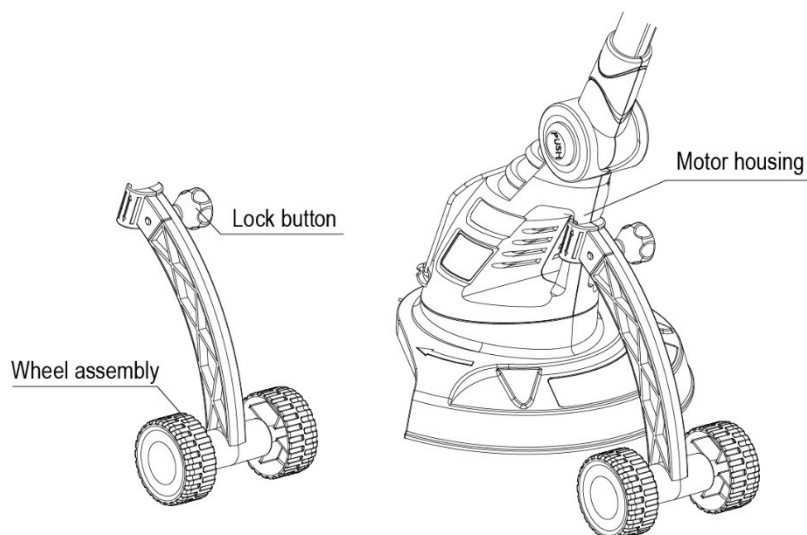
- Odskrutkujte otočný gombík na rukoväti a vytiahnite kolík nastaviteľného držiaka
- Pripevnite nastaviteľný držiak k rukoväti kosačky
- Vložte kolík a otočný gombík, potom otočte gombíkom, aby ste držiak mierne utiahli
- Umiestnite nastaviteľný držiak do požadovanej polohy a potom úplne utiahnite otočný gombík



Obr.3

INŠTALÁCIA KOLIES

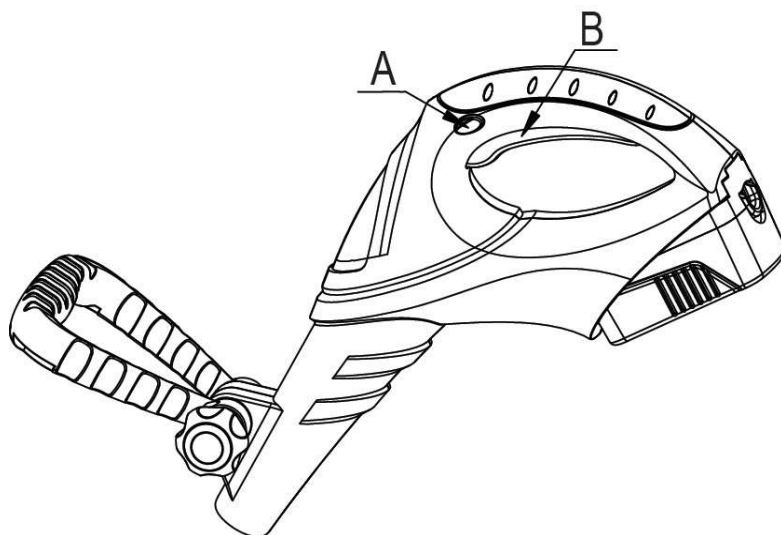
- Odskrutkujte otočný gombík zostavy kolesa
- Namontujte zostavu kolesa v správnej polohe a výške na skrini motora
- Naskrutkujte späť otočný gombík



Obr.4

POUŽITIE

Uchopte zadnú rukoväť a stlačte tlačidlo zámky spúšte (A), potom palcom stlačte spínač (B) (Obrázok 5)



Obrázok 5

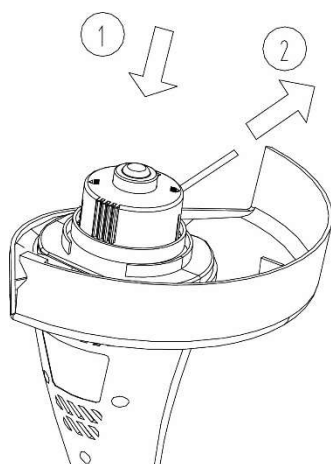
ŠTARTOVANIE KOSAČKY

1. Pred prvým štartovaním kosačky skontrolujte, či sú nylonové nite dostatočne dlhé (ak sa dotýkajú nožov). Ak sú príliš krátke, vykonajte nasledujúce: stlačte uvoľňovacie tlačidlo na konci hlavy nite a vytiahnite nylonovú niť. (Obrázok 6).

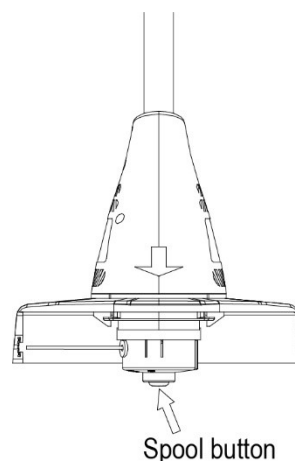
2. Pri štartovaní kosačky nôž skrátí strunu na vhodnú dĺžku.

3. Niť sa počas používania skrátí alebo rozstrapka. Môžete ju ľahko vysunúť stlačením uvoľňovacieho tlačidla proti zemi za chodu kosačky. (Obrázok 7).

Tieto operácie je potrebné pred začatím práce niekoľkokrát zopakovať, aby ste sa uistili, že všetko funguje správne, a aby ste sa zoznámili s kosačkou. Začnite pomaly a ako budete získavať skúsenosti, budete môcť využívať kosačku naplno.



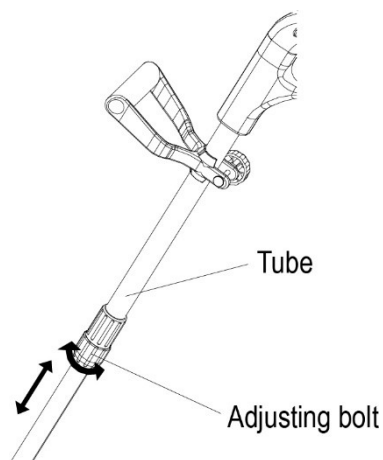
Obr.6



Obr. 7

Dĺžku držiaka je možné ľubovoľne meniť a je možné ju tak prispôbiť výške užívateľa (obrázok 8):

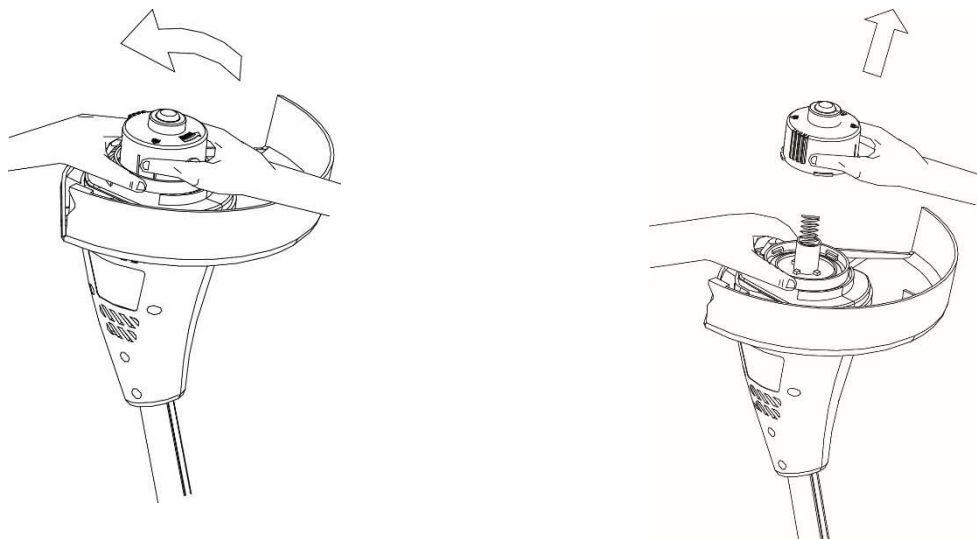
- Držte rukoväť jednou rukou a vyskrutkovaním nite upravte dĺžku
- Upravte dĺžku držiaka na požadovanú dĺžku a potom niť znovu utiahnite



Obr. 8

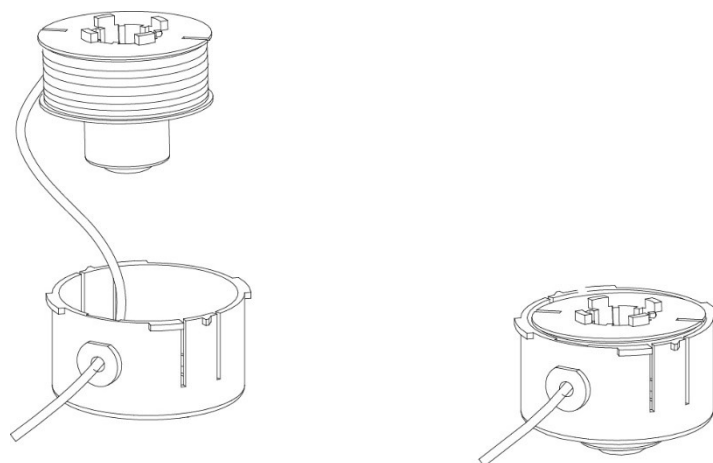
VÝMENA HLAVY ZÁVITU

- Vypnite kosačku a počkajte, až sa úplne zastaví
- Vyberte batériu
- Odstráňte hlavu závit. Urobte to tak, že jednou rukou pridržíte vonkajšiu rebrovanú časť zostavy, pričom druhou rukou zatlačíte hlavu závit dole a súčasne budete otáčať (Obrázok 9)
- Hlava závit obsahuje pružinu, ktorú je možné ľahko stratiť. Dostaňte ju na bezpečné miesto



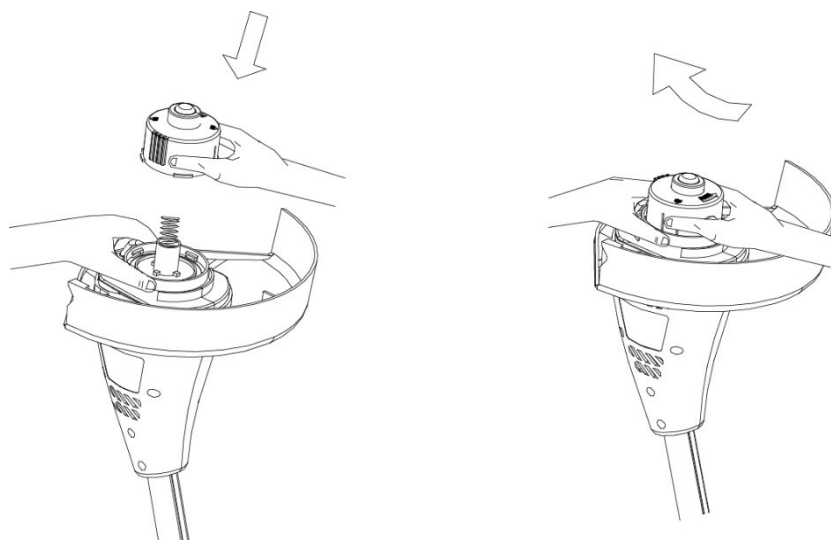
Obr. 9

- Ak chcete zmeniť vreteno alebo závit, vyberte prvú alebo druhú možnosť (strana 11)
- Pretiahnite niť očkom v držiaku vretena a zatlačte vreteno do držiaka (Obrázok 10)



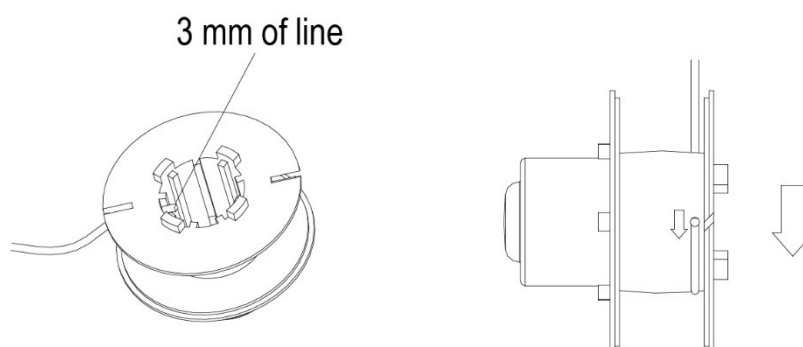
Obr. 10

- Vložte pružinu hlavy závitu do sedla a potom nainštalujte vreteno s držiakom na kosačku. Za týmto účelom zatlačte na hlavu nite a súčasne ju otáčajte v smere hodinových ručičiek, kým nezapadne na miesto. (Obrázok 11)



Obr. 11

- Ak chcete skontrolovať, či sa niť hladko odvíja z vretena, stlačte tlačidlo palcami a niť rovnomerne vyťahujte. Niť musí voľne prúdiť!
- **MOŽNOSŤ 1: VÝMENA VRETENÁ SO ZÁVITOM** - použite náhradnú sadu
- **MOŽNOSŤ 2: NAVIJTE EXISTUJÚCE VRETENÉ** - Náhradnú niť je možné zakúpiť u miestneho predajcu. Pri inštalácii postupujte podľa nasledujúcich krokov:
 - Pretiahnite zvolený koniec závitu asi 3 mm otvorom vo vretene (obrázok 12)



Obr. 12

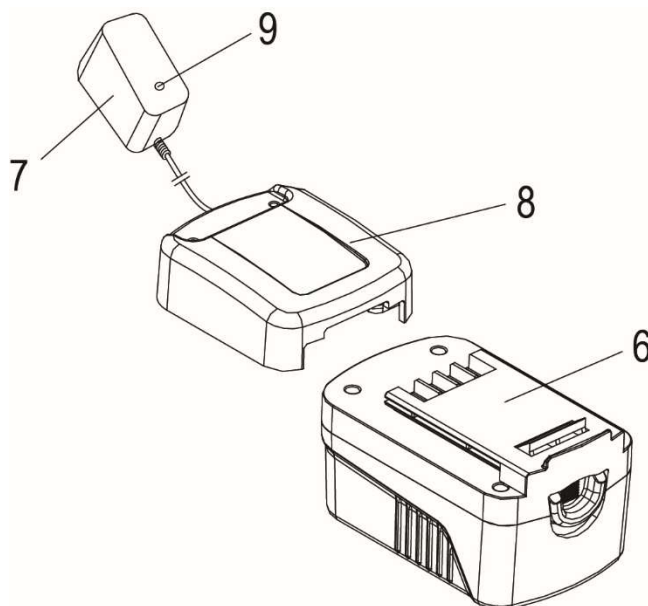
- Naviňte niť rovnomerne na vreteno v smere šípky sprava doľava medzi krúžkami (obrázok 12). Nenamotávejte na vreteno príliš veľa nite - priemerná dĺžka je cca. 6,5 m

NABÍJANIE BATÉRIE

Batériu je nutné nabiť pred prvým použitím a zakaždým, keď si všimnete, že kosačka nemá pri kosení dostatok energie. Batéria sa môže počas nabíjania zahriať, čo je úplne normálne.

POZNÁMKA: Po niekoľkých cykloch nabíjania a vybijania batéria dosiahne plnú kapacitu.

NENABÍJAJTE BATÉRIE PRI TEPLOTE PROSTREDIA NIŽŠEJ AKO 4°C ALEBO VYŠŠEJ AKO 40°C. ODPORÚČANÁ TEPLOTA PROSTREDIA JE 24°C



Obr. 13

- pripojte adaptér (7) k nabíjacej stanici (8).
- zapojte adaptér do príslušnej elektrickej zásuvky. LED indikátor (9) sa rozsvieti zeleno. Nabíjačka je pripravená na použitie.
- nasadte nabíjajúcu stanicu (8) na batériu (6), ako je znázornené (obrázok 13). LED indikátor sa rozsvieti na červeno. Batéria sa nabíja.
- batéria sa plne nabije do 4 hodín. LED indikátor sa znovu rozsvieti na zeleno.

POUŽITIE BATÉRIE

- Neskladujte batérie pri nízkych teplotách. Dodávaná batéria nie je nabitá. Pred použitím zariadenia najskôr nabite batériu.
- Nabite batériu priloženú nabíjačkou. Vybitá batéria potrebuje cca. 5 hodín nabíjania.
- Batéria dosiahne svoju maximálnu kapacitu po približne 5 nabitíach.
- Skontrolujte informácie na nabíjačke batérií.
- Pri dlhšom používaní sa batéria zahrieva. Pred pripojením batérie k nabíjačke ju nechajte vychladnúť.
- Staré batérie alebo akumulátory nikdy nevhadzujte do ohňa. Nebezpečenstvo výbuchu!
- Použitú a poškodenú batériu a akumulátor nepatria do koša. Na správnu likvidáciu použitých a poškodených batérií používajte určené miesta na likvidáciu. Spýtajte sa svojej kancelárie, kde sú najbližšie skládky a zberné miesta pre odpad z batérií..
- Chráňte Chráňte napájací kábel nabíjačky pred kontaktom s ostrými predmetmi. Poškodený kábel musí byť okamžite vymenený. Prevádzková doba batérie pri normálnej záťaži je 30 minút.
- Doba prevádzky je veľmi závislá na zaťažení

SERVIS

V prípade akéhokoľvek servisu počas alebo po záruke sa obráťte na autorizovaného servisného zástupcu, ktorý vám Pre akýkoľvek servis počas alebo po záruke sa prosím obráťte na autorizovaného servisného zástupcu, ktorý vám rád pomôže. Pokiaľ máte poškodený napájací kábel, odporúčame vám z bezpečnostných dôvodov kontaktovať autorizovaný servis, kde vám ho vymení.

Pred dodaním do servisu musí byť náradie očistené od všetkých nečistôt av pôvodnom obale.

DÔLEŽITÉ OZNÁMENIE

Toto náradie nesmú používať osoby (vrátane detí) so zníženými fyzickými, kognitívnymi a duševnými schopnosťami alebo osoby bez požadovaných znalostí a skúseností, pokiaľ nie sú pri obsluhu pod dozorom alebo nie sú poučené o obsluhu a účele náradia osobou zodpovednou za ich bezpečnosť. .

Pred výmenou spotrebného materiálu vypnite náradie a vyťahnite zástrčku z elektrickej zásuvky.



VAROVANIE!

Náradie nie je určené na prevádzku v prostredí s nebezpečenstvom výbuchu!

TECHNICKÉ INFORMÁCIE

NÁZOV	JEDNOTKA MERANIA	TIP N0E-5ET-230
Napätie	V (dc)	18
Rýchlosť naprázdno	min ⁻¹	8000
Maximálna šírka rezu	mm	230
Maximálna hrúbka nylonovej reznej čiary	mm	1,6
Hmotnosť	kg	2,2
Hladina akustického tlaku Lp(A)	dB(A)	77
Hladina akustického výkonu Lw(A)	dB(A)	96
Úroveň vibrácií	m/s ²	3,90
Nabíjačka batérii		
Vstupné napätie	V (ac)	100-240; 50/60 Hz / primárny / 15 W
Výstupné napätie	V (dc)	21 / s / 0,4 A dc
Doba nabíjania	h (za hodinu)	3 až 5
Kapacita batérie Li-Ion	mAh	1500

PREHLÁSENIE O ZÁRUKU

Firma MarexTrade s. r. o., K Šeberáku 180/1, Praha 4 – Kunratice, Česká Republika týmto prehlásením o záruke uvádza, že:

- Zaručuje kvalitnú a bezchybnú prevádzku predmetných výrobkov v záručnej dobe, ktorá začína dodaním produktu spotrebiteľovi.
- Výrobok bude počas záručnej doby bezchybne fungovať, pokiaľ bude používaný v súlade s jeho účelom a návodom na použitie.
- Na žiadosť zákazníka, ak bude samozrejme podaná v záručnej dobe, sa postará o odstránenie závad a prípadných nedostatkov na výrobku na vlastné náklady, najneskôr do 30 dní odo dňa oznámenia závady. Túto lehotu je možné predĺžiť maximálne o 15 dní, pokiaľ bol predmetný výrobok už v minulosti opravovaný. Pokiaľ nebude výrobok opravený v uvedenej lehote, bude vymenený za identický, nový a bezchybný výrobok. Záručnú dobu predĺži o dobu opravy. Na vymenený tovar alebo na výmenu podstatnej časti tovaru za novú vystaví zákazníkovi nový záručný list.
- Poskytuje servis, údržbu, náhradné diely a príslušenstvo po dobu ďalších 3 rokov od uplynutia záručnej doby.
- Záruka platí na území Českej a Slovenskej republiky.

ZÁRUČNÁ DOBA

Úžitkové vlastnosti, prípadne bezchybná prevádzka výrobku sú garantované v záručnej dobe 24 mesiacov, ktorá začína plynúť dňom dodania výrobku spotrebiteľovi. V prípade použitia výrobku pre profesionálne alebo zárobkové účely, alebo pre účely nad rámec bežného použitia v domácnosti, alebo pokiaľ je produkt používaný osobou, ktorá nie je v súlade s platnými právnymi predpismi definovaná ako spotrebiteľ, je záručná doba 12 mesiacov. Všetky akumulátory / batérie majú záručnú dobu 12 mesiacov. Za stratený záručný list neručíme. Pokiaľ sa na výrobku nepreukáže reklamovaná vada, sme oprávnení účtovať vzniknuté diagnostické náklady.

UPOZORNENIE: Záruka nekráti práva spotrebiteľa vyplývajúce zo zodpovednosti predávajúceho za vady výrobkov.

ZÁRUČNÉ PODMIENKY SÚ

- v prípade reklamácie je nutné predložiť vyplnený záručný list, originál nákupnej faktúry (alebo kópiu oboch);
- že výrobok nie je mechanicky poškodený;
- že s výrobkom nebolo manipulované neoprávnenou osobou;
- že zákazník (užívateľ) jednal a používal produkt v súlade s priloženým návodom;
- počas záručnej doby je autorizovaným servisným strediskom iba servis firmy MarexTrade s. r. o.;
- že záručné štítky a plomby nie sú poškodené alebo odstránené.

UKONČENIE ZARUKY

Záručný servis sa nevzťahuje na diely podliehajúce opotrebeniu (žiarovky, vykurovacie telesá, vlákna, kefy elektromotora, opotrebené ozubené kolesá).

Záruka sa ďalej nevzťahuje na vady vzniknuté pri preprave a manipulácii po dodaní zákazníkovi, v dôsledku nesprávneho nastavenia, mechanickej vady (fyzické rozbitie), vady v dôsledku neodborného a nedbalého zaobchádzania s výrobkom, pri akomkoľvek neoprávnenom zásahu, pokiaľ k závade došlo v dôsledku použitia nevhodného spotrebného materiálu, alebo kvapalín, pokiaľ boli do výrobku inštalované neoriginálne diely, v dôsledku nadmerného napätia, vyššej moci, úderu blesku, vytečenia batérie, čistenia výrobku alebo jeho častí a vniknutia kvapaliny do produktu.

Pred odovzdaním výrobku do servisu je nutné ho očistiť od všetkých nečistôt. V opačnom prípade vám budeme nútení účtovať náklady na očistenie výrobku podľa cenníku distribútora.

V prípade nesprávneho použitia, neprimeraného použitia sily a zásahov, ktoré neboli vykonané autorizovaným servisným strediskom, záruka zaniká. Táto záruka neobmedzuje vaše zákonné práva.

Manipulácia so starým elektrickým a elektronickým zariadením:

(platné v Európskej únii a ďalších európskych krajinách so samostatným systémom nakadania s odpadmi).



Tento symbol na produkte, na jeho obale alebo v sprievodných dokumentoch znamená, že s produktom nesmie byť zaobchádzané ako s domovým odpadom. Musíte ho zlikvidovať na príslušnom zbernom mieste pre recykláciu elektrických a elektronických zariadení. Recyklácia tohto produktu pomôže zachovať prírodné zdroje a pomôže zabrániť negatívnym dopadom na životné prostredie a ľudské zdravie. Likvidácia produktu musí byť vykonaná v súlade s platnými predpismi pre likvidáciu odpadu. Pre podrobnejšie informácie o manipulácii a vrátení tohto výrobku kontaktujte prosím miestny mestský úrad, službu pre likvidáciu domového odpadu alebo obchod, kde ste výrobok zakúpili. Odpadové elektrozariadenia je možné tiež bezplatne odovzdať distribútorovi priamo pri dodaní nového elektrozariadenia. V súlade so smernicou 2012/19/EU a smernicou 2006/66/ES o chybných alebo opotrebovaných akumulátoroch/batériách, musia byť predmetné výrobky zhromažďované oddelene a recyklované spôsobom šetrným k životnému prostrediu.

Všetky práva vyhradené.

ZÁRUKA



AUTORIZOVANÝ
SERVIS



MarexTrade s. r. o.
K Šeberáku 180/1, Praha
4 – Kunratice
Česká republika



+420 724 892 995
servis@marextrade.cz

Informácie o zákazníkovi

Meno a priezvisko

Titul

Email

Telefón

Dátum dodania výrobku / dátum začiatku záručnej doby

Informácie o výrobku

Typ výrobku / Názov

Typ a model

Sériové číslo

Výrobca

Pečiatka a podpis distribútora