



MODEL: N0E-5ET-230

CZ AKUMULÁTOROVÁ SEKAČKA NA TRÁVU

PŘEKLAD ORIGINALNÍHO NÁVODU

Návod k použití

- Tento návod k použití platí pro toto zařízení. Obsahuje důležité informace pro zahájení používání a zacházení s výrobkem.
- Než začnete zařízení používat, přečtěte si pozorně a celý návod k použití, zvláště pak bezpečnostní pokyny. Nedodržení tohoto návodu k použití může vést k vážným zraněním nebo poškození zařízení.
- Návod k použití vychází z norem a předpisů platných v Evropské unii.
- V zahraničí byste také měli dodržovat předpisy a zákony dané země.
- Návod k použití uschovejte pro pozdější použití. Pokud zařízení předáte třetí osobě, předejte jí také návod k použití.

Vysvětlení varování

V tomto návodu nebo na spotřebiči naleznete tyto varovné značky:



VAROVÁNÍ!

Tento výstražný symbol/slovo označuje nebezpečí, které, pokud se mu nevyhnete, může vést k věcným škodám, smrti nebo vážným zraněním.



POZNÁMKA!

Symbol poskytuje další užitečné informace o použití zařízení.



VAROVÁNÍ!

Výrobce neručí za škody vzniklé nesprávným používáním zařízení, nesprávnou údržbou a zásahy do zařízení za účelem výměny nebo úpravy jeho částí. Práce na zařízení smí provádět pouze výrobcem autorizovaný opravář.



VAROVÁNÍ!

Nedodržení pokynů a varování uvedených v návodu může mít za následek úraz elektrickým proudem, požár a/nebo dokonce vážná zranění.

Pokud zařízení používáte, když se jeho kovové části mohou dostat do kontaktu se skrytými elektrickými vodiči nebo s napájecím kabelem (pokud je nainstalován), vždy jej držte za plastovou izolovanou rukojeť.

VYSVĚTLENÍ SYMBOLŮ

	VAROVÁNÍ! Přečtěte si a zapamatujte si všechny bezpečnostní postupy, pokyny a varování. Věnujte zvláštní pozornost pokynům označeným tímto symbolem.
	Výrobek v souladu s příslušnými směrnicemi ES.
	Pečlivě si přečtěte, respektujte a zapamatujte si pokyny z tohoto návodu.
	Symbol pro třídu II
	Vysoké napětí! Nebezpečí úrazu elektrickým proudem.
n0	RPM (otáčky za minutu).
~	AC napětí.
	Povinné používání prostředků na ochranu očí (vždy používejte ochranné brýle).
	Povinné používání prostředků na ochranu sluchu (špunty do uší, tlumiče).
	Štítek pro oddělený sběr elektrického a elektronického zařízení.
	Nevystavujte nabíječku dešti nebo sněhu.
	Povinné používání ochranných rukavic.
	Povinné používání bezpečnostní obuvi.

**VAROVÁNÍ!**

Nepřetěžujte nástroj. Přetížení a opakované zablokování motoru mohou nářadí poškodit. To povede ke snížení životnosti nástroje.

Návod k použití

- Tento návod k použití platí pro toto zařízení. Obsahuje důležité informace pro zahájení používání a zacházení s výrobkem.
- Než začnete zařízení používat, přečtěte si pozorně a celý návod k použití, zvláště pak bezpečnostní pokyny. Nedodržení tohoto návodu k použití může vést k vážným zraněním nebo poškození zařízení.
- Návod k použití vychází z norem a předpisů platných v Evropské unii.
- V zahraničí byste také měli dodržovat předpisy a zákony dané země.
- Návod k použití uschovejte pro pozdější použití. Pokud zařízení předáte třetí osobě, předejte jí také návod k použití.

Vysvětlení varování

V tomto návodu nebo na spotřebiči naleznete tyto varovné značky:



VAROVÁNÍ!

Tento výstražný symbol/slovo označuje nebezpečí, které, pokud se mu nevyhnete, může vést k věcným škodám, smrti nebo vážným zraněním.



POZNÁMKA!

Symbol poskytuje další užitečné informace o použití zařízení.



VAROVÁNÍ!

Výrobce neručí za škody vzniklé nesprávným používáním zařízení, nesprávnou údržbou a zásahy do zařízení za účelem výměny nebo úpravy jeho částí. Práce na zařízení smí provádět pouze výrobcem autorizovaný opravář.



VAROVÁNÍ!

Nedodržení pokynů a varování uvedených v návodu může mít za následek úraz elektrickým proudem, požár a/nebo dokonce vážná zranění.

Pokud zařízení používáte, když se jeho kovové části mohou dostat do kontaktu se skrytými elektrickými vodiči nebo s napájecím kabelem (pokud je nainstalován), vždy jej držte za plastovou izolovanou rukojeť.

VYSVĚTLENÍ SYMBOLŮ

	VAROVÁNÍ! Přečtěte si a zapamatujte si všechny bezpečnostní postupy, pokyny a varování. Věnujte zvláštní pozornost pokynům označeným tímto symbolem.
	Výrobek v souladu s příslušnými směrnicemi ES.
	Pečlivě si přečtěte, respektujte a zapamatujte si pokyny z tohoto návodu.
	Symbol pro třídu II
	Vysoké napětí! Nebezpečí úrazu elektrickým proudem.
n0	RPM (otáčky za minutu).
~	AC napětí.
	Povinné používání prostředků na ochranu očí (vždy používejte ochranné brýle).
	Povinné používání prostředků na ochranu sluchu (špunty do uší, tlumiče).
	Štítek pro oddělený sběr elektrického a elektronického zařízení.
	Nevystavujte nabíječku dešti nebo sněhu.
	Povinné používání ochranných rukavic.
	Povinné používání bezpečnostní obuvi.

**VAROVÁNÍ!**

Nepřetěžujte nástroj. Přetížení a opakované zablokování motoru mohou nářadí poškodit. To povede ke snížení životnosti nástroje.

VŠEOBECNÉ BEZPEČNOSTNÍ POKYNY**VAROVÁNÍ!**

Přečtěte si všechna bezpečnostní varování a pokyny popsané v tomto návodu.

Nedodržení bezpečnostních pokynů může vést k riziku vystavení lidí a zvířat úrazu elektrickým proudem, požáru a vážným následkům.

Všechny bezpečnostní pokyny a varování (včetně těch na nářadí) uschovejte pro budoucí použití.

Pojem „elektrické nářadí“ použitý v bezpečnostních pokynech se vztahuje jak na elektrické nářadí napájené z elektrické sítě (s elektrickým kabelem), tak i na elektrické nářadí napájené z akumulátorů (bez elektrického kabelu).

BEZPEČNOST PRACOVNÍHO PROSTORU

- Udržujte pracovní prostor čistý a dobře osvětlený. Nepořádek a neosvětlené pracovní plochy a pracovní stoly způsobují zranění.
- Nepoužívejte nářadí v přítomnosti výbušných látek, jako jsou hořlavé kapaliny nebo plyny. Jiskry vznikající během provozu nástroje mohou způsobit vznícení výparů nebo prášku.
- Udržujte děti a návštěvníky mimo dosah. Jakékoli rozptýlení může vést ke ztrátě kontroly.

ELEKTRICKÁ BEZPEČNOST

- Zástrčka nářadí musí odpovídat napájecímu síťovému konektoru (pokud má nářadí napájecí kabel) Nikdy, za žádných okolností az jakéhokoli důvodu zástrčky neupravujte ani nezpracovávejte. S uzemněnými spotřebiči nepoužívejte žádné adaptéry. Standardizované a originální zástrčky a konektory snižují nebezpečí úrazu elektrickým proudem.
- Vyvarujte se kontaktu s uzemněnými povrchy, jako jsou potrubí, radiátory, sporáky nebo chladničky. V případě uzemnění vašeho těla se silně zvyšuje nebezpečí úrazu elektrickým proudem.
- Nevystavujte nabíječku dešti nebo sněhu. Pokud se do nářadí dostane voda, silně se zvýší nebezpečí úrazu elektrickým proudem.
- S napájecím kabelem zacházejte opatrně. Ujistěte se, že je kabel umístěn tak, aby se na něj nešláplo, nezakoplo o něj nebo aby nebyl jinak vystaven poškození nebo namáhání. Nikdy nepoužívejte kabel k přenášení, tahání nebo vypínání nářadí. Nikdy nevystavujte kabel teplu, oleji, ostrým hranám nebo pohybujícím se předmětům. Poškozený nebo zauzlený kabel zvyšuje možnost úrazu elektrickým proudem.
- Při provozu venku používejte vhodné prodlužovací zdroje určené pro venkovní použití. Použití vhodných prodlužovacích zdrojů snižuje nebezpečí úrazu elektrickým proudem.
- Pokud je nutný provoz ve vlhkém prostředí, používejte pouze napájecí síť, která je zabezpečena diferenciálními napěťovými spínači – FID (RCD). Použití FID spínačů snižuje nebezpečí úrazu elektrickým proudem.

OSOBNÍ BEZPEČÍ

- Při práci s nářadím musíte být velmi opatrní. Buďte si vědomi toho, co děláte, a dělejte to rozumně. S nářadím nepracujte, pokud jste unavení nebo pod vlivem drog, alkoholu nebo léků. Jediný okamžik snížené pozornosti při práci s nářadím může vést k vážným zraněním.
- Vždy používejte ochranné vybavení. Vždy používejte ochranné brýle, ochranné rukavice a ochranu sluchu. Používání ochranných pomůcek přizpůsobených pracovnímu prostředí a podmínkám, jako je protiprachová maska, stabilní obuv, helma a ochrana sluchu, snižuje nebezpečí fyzických zranění.
- Noste vhodné oblečení. Nenoste volné oblečení nebo šperky, které by se mohly zachytit do pohyblivých částí nástroje a způsobit zranění. Noste ochrannou pokrývku vlasů, která zadrží dlouhé vlasy a zabrání jejich vtažení do blízkých větracích otvorů.
- Před zapojením a spuštěním nářadí odstraňte veškeré příslušenství a klíče. Klíč, který zůstane na rotující části nástroje, může způsobit zranění.

- e) **Nepřesahujte.** Vždy udržujte správný postoj a rovnováhu. Nepoužívejte na žebříku nebo nestabilní podpěře. To vám umožní mít dobré ovládání nástroje v případě neočekávaných nebo nepředvídatelných situací.
- f) **Pokud je nářadí vybaveno sacím hrdlem a systémem sběru prachu, vždy zajistěte jeho správnou instalaci a připojení.** Použití mechanismu sběru prachu může snížit vliv expozice emisím a škodlivým prachovým látkám.



VAROVÁNÍ!

Poškozený napájecí kabel sami nevyměňujte. Kabel by měl vyměnit autorizovaný servisní technik.

PROVOZ A ÚDRŽBA

- a) **Nepřetěžujte nástroj.** Pro svou práci používejte vhodné nářadí / vybavení. Pokud budete nástroj používat správně a pro zamýšlené účely, bude fungovat s vyšší kvalitou a vyšší úrovní bezpečnosti.
- b) **Nepracujte s nářadím, pokud je vypínač mimo funkci.** Jakékoli nářadí, které nelze použít s vypínačem, je nebezpečné a musí být okamžitě opraveno.
- c) **Před každým použitím nářadí, včetně seřizování, údržby, výměny spotřebního materiálu nebo skladování, vytáhněte zástrčku z elektrické sítě.** Tato preventivní bezpečnostní opatření snižují nebezpečí, že se nástroj automaticky spustí.
- d) **Pokud nástroj nepoužíváte (včetně případů, kdy jej necháváte bez dozoru pouze po omezenou dobu), uchovávejte jej mimo dosah dětí. Nedovolte osobám, které nejsou dostatečně informovány o pokynech uvedených v této příručce, používat nářadí.** Pokud je tento nástroj používán neškoleným nebo nekvalifikovanými osobami, je nebezpečný.
- e) **Údržba nástroje. Zkontrolujte možné nesprávné seřízení, špatné upevnění odnímatelných nebo pružných dílů, možnost zlomení dílů a další nesrovnalosti, které mohou mít negativní vliv na chod nástroje.** Mnoho nehod je způsobeno špatnou údržbou nástrojů.
- f) **Ujistěte se, že řezné nástroje jsou čisté.** Sledování a používání nástroje je snazší a bezpečnější, když jsou všechny části nástroje čisté a dobře udržované.
- g) **Nářadí a všechny odnímatelné díly a příslušenství je třeba používat v souladu s pokyny obsaženými v tomto návodu s ohledem na provozní podmínky a typ práce, kterou chcete provádět.** Používání nářadí k jiným účelům, než je uvedeno v tomto návodu, může vést k nebezpečným situacím.

SERVIS

- a) **Servis by měl provádět pouze autorizovaný servis. Při servisu používejte pouze identické a originální náhradní díly.**

Bezpečnostní pokyny pro používání zahradního nářadí

- a) Uživatel smí výrobek používat pouze k účelu, ke kterému je určen. Je třeba vzít v úvahu místní podmínky. Při práci věnujte pozornost ostatním lidem, zejména dětem.
- b) Nikdy nedovolte, aby výrobek používaly děti, osoby se zdravotním postižením, smyslovým nebo mentálním postižením nebo nedostatkem zkušeností a/nebo neznalostí a/nebo osobami, které nejsou obeznámeny s těmito pokyny. Nacionální předpisy mohou omezit věk uživatele.
- c) Sledujte děti a zajistěte, aby si s výrobkem nehrály.

Použití

- a) **Při práci držte zahradní nářadí pevně oběma rukama a zajistěte bezpečný postoj.** Se zahradním nářadím můžete pracovat bezpečněji oběma rukama.
- b) Než zahradní nářadí odložíte, počkejte, až se úplně vypne.
- c) Nikdy nepoužívejte zahradní nářadí s poškozeným ochranným krytem nebo bez bezpečnostního zařízení. Ujistěte se, že je správně namontován. Nikdy nepoužívejte zahradní nářadí, pokud je neúplně nebo neoprávněně změněné.
- d) Nikdy nepoužívejte zahradní nářadí, pokud je kabel poškozený nebo roztřepený.
- e) Nikdy nenahrazujte nekovové řezné prvky kovovými řeznými prvky.
- f) Nikdy neopravujte zahradní nářadí, pokud nemáte kvalifikaci.
- g) Při používání zahradního nářadí by se neměly zdržovat jiné osoby a zvířata. V oblasti použití je uživatel odpovědný za třetí osoby.
- h) Než se dotknete řezací hlavy, musíte počkat, dokud se úplně nezastaví. Po vypnutí motoru se řezací hlava chvíli otáčí a může způsobit zranění.

- i) Pracujte pouze za denního světla nebo dobrého umělého osvětlení.
- j) Nepoužívejte za špatných povětrnostních podmínek, zejména při nadcházející bouři.
- k) Používání strunové sekačky ve vlhké trávě může snížit její pracovní výkon.
- l) Pro účely přepravy musí být zahradní nářadí vypnuté a vyjmut akumulátor.
- m) Při práci se zahradním nářadím vždy udržujte bezpečnou pracovní polohu. Ruce a nohy musí být v bezpečné vzdálenosti od rotujících částí.
- n) Udržujte rovnováhu mezi obrobky, abyste zabránili pádu.
- o) Při pokládání zahradního nářadí na podlahu dávejte pozor, abyste nezakopli.
- p) Před výměnou cívkou vyjměte baterii.
- q) Strunová sekačka musí být pravidelně kontrolována a udržována.
- r) Při čištění výrobku nebo výměně struny vždy používejte ochranné rukavice.
- s) Dávejte pozor, abyste nepoškodili čepel pro řezání struny. Po vložení struny musíte sekačku před zapnutím vždy postavit do vodorovné pracovní polohy.
- t) Vypněte zahradní nářadí a vyjměte z něj akumulátor:
 - kdykoli necháte své zahradní nářadí nějakou dobu bez dozoru
 - před výměnou cívkou
 - před čištěním nebo pokud se na sekačce pracuje
 - před uskladněním sekačky
- u) Výrobek skladujte na suchém a uzavřeném místě mimo dosah dětí. Na nářadí nepokládejte žádné jiné předměty.
- v) Nepoužívejte zahradní nářadí jako vycházkovou hůl.

Bezpečnostní upozornění pro nabíjecí zařízení

Přečtěte si všechna varování a odkazy.

Chyby způsobené nedodržením níže uvedených varování a odkazů mohou mít za následek úraz elektrickým proudem, požár a/nebo vážné zranění.

Uschovejte si prosím tyto pokyny.

Nabíjecí zařízení používejte pouze tehdy, pokud můžete plně vyhodnotit všechny funkce a provádět je bez omezení, nebo pokud jste obdrželi příslušné pokyny.

Chraňte nabíječku před deštěm nebo vlhkostí.

Vniknutí vody do nabíječky zvyšuje riziko úrazu elektrickým proudem.

- a) Elektrické nářadí nabíjejte pouze dodanou nabíječkou.
- b) Nabíječka by měla být vždy čistá. *Nečistoty mohou způsobit úraz elektrickým proudem.*
- c) Nabíječka, kabel a zástrčka musí být před každým použitím otestovány. Pokud zjistíte jakékoli poškození, nabíječku nepoužívejte. Nabíječku neotevírejte a neopravujte, to by měla provádět pouze kvalifikovaná osoba a s originálními náhradními díly. *Poškozené nabíječky, kabely a zástrčky zvyšují riziko úrazu elektrickým proudem.*
- d) Děti a osoby s omezenými fyzickými, smyslovými nebo duševními schopnostmi nebo s nedostatkem zkušeností a znalostí by tuto nabíječku neměly používat. Tuto nabíječku mohou používat děti ve věku 8 let a starší a osoby s omezenými fyzickými, smyslovými nebo duševními schopnostmi nebo nedostatečnými zkušenostmi a nedostatečnými znalostmi pod dohledem osoby, která je odpovědná za jejich bezpečnost, nebo pokud vědí, jak bezpečně používat nabíječku a jste si vědomi souvisejících rizik. *V opačném případě hrozí zneužití a poškození.*
- e) Dávejte pozor na děti. *Zajistěte, aby si s nabíječkou nehrály děti.*

NABÍJENÍ AKUMULÁTORU-BATERIE

Nářadí umístěte na rovný, čistý a suchý povrch, asi 1 metr od zásuvky elektrické sítě, střídavé napětí 230V, frekvence 50 Hz. Baterii nabíjejte při okolní teplotě mezi +10°C a +40°C. Nabíjení při nízkých nebo vysokých teplotách může baterii poškodit. Baterie nového nářadí je nabitá pouze částečně. Před prvním použitím nářadí plně nabijte baterii. Nabíjení by nemělo trvat déle než 5 hodin.

POUŽITÍ NABÍJEČKY

- Napětí síťového připojení musí být stejné jako napětí uvedené na štítku na nabíječce.
- Před každým použitím zkontrolujte stav nabíječky, konektoru a připojovacího kabelu. Nepoužívejte poškozené nabíječky. V případě poškození nebo závady kontaktujte nejbližší servisní středisko výrobce.
- Nabíjení akumulátoru-baterie lze provádět v uzavřených prostorách. Je zakázáno používat nabíječku ve vlhkém nebo mokřem prostoru.
- Při práci se nabíječka zahřívá, proto buďte opatrní a neumistujte ji do místnosti s potenciálně výbušnými látkami a/nebo na hořlavý povrch.
- Po použití odpojte nabíječku od elektrické sítě.

PRO DALŠÍ BEZPEČNOST PŘI MANIPULACI S BATERÍ



VAROVÁNÍ!

Baterii nespalujte, i když je vážně poškozená nebo zcela vybitá. Baterie může v ohni explodovat.

Při extrémních teplotách nebo nepřetržitém používání může z baterie začít unikat kapalina. To neznamena, že je baterie zničena. Kapalina se však může dostat do kontaktu s pokožkou.

V tom případě:

- Rychle opláchněte vodou a mýdlem.
- Neutralizujte jemnou kyselinou, například citronovou šťávou nebo octem.
- Při zasažení očí vyplachujte čistou vodou po dobu alespoň 10 minut a vyhledejte lékařskou pomoc.

Poznámka: Kapalina baterie je 25-30% směs hydroxidu draselného.

- Nepřipojujte kladný a záporný pól baterie k žádnému kovu, mohlo by dojít ke zkratu a způsobit vážné popáleniny nebo požár.
- Baterii nabíjejte pouze dodanou nabíječkou.
- Baterie ve vašem nářadí je lithium-iontová baterie, která se sama nevybíjí a nemá paměťový efekt.

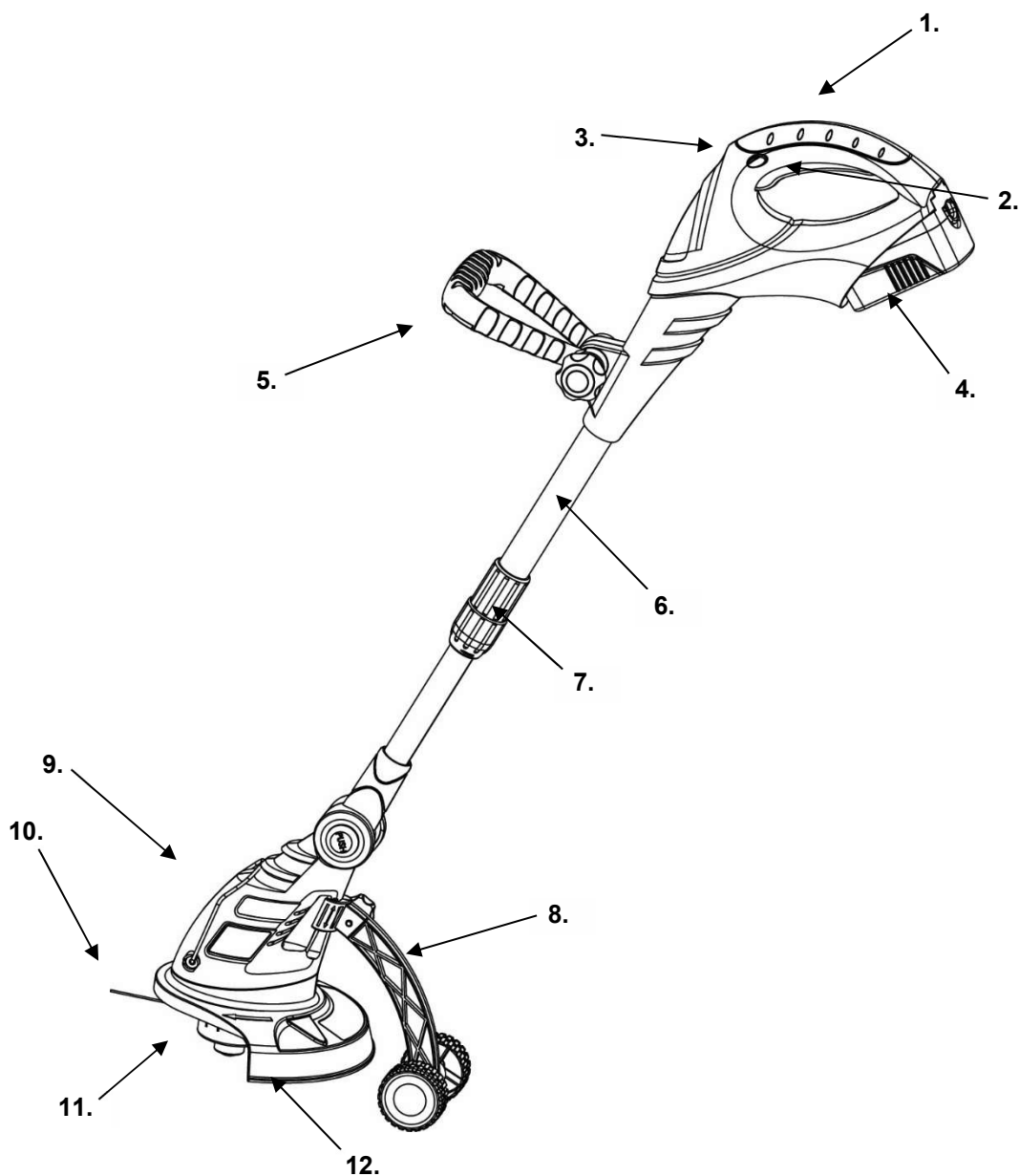
FUNKCE OCHRANY BATERIE

Pokud budete nářadí používat k určenému účelu, nebude se přehřívat. Pokud je nářadí přetíženo nebo teplota akumulátoru překročí 75 °C, nářadí zhasne a nebude fungovat, dokud se teplota nesníží na optimální provozní teplotu.

Li-ion baterie je chráněna proti nadměrnému vybití. Když je akumulátor vybitý, jistič nářadí vypne.

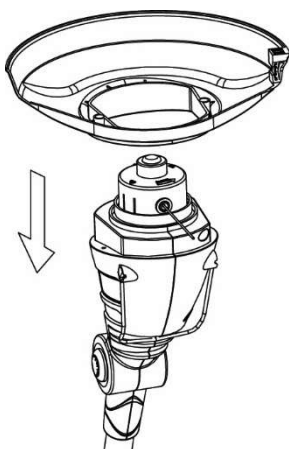
HLAVNÍ KOMPONENTY

1. Rukojeť
2. Vypínač
3. Tlačítko zámku na spínači
4. Baterie
5. Nastavitelný držák
6. Držák
7. Závít pro nastavení délky
8. Pomocná kola
9. Motor
10. Závít
11. Závitová hlava
12. Ochranný štít

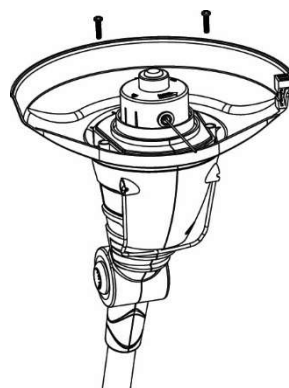


MONTÁŽNÍ NÁVOD

INSTALACE OCHRANNÉHO ŠTÍTU



Obr. 1

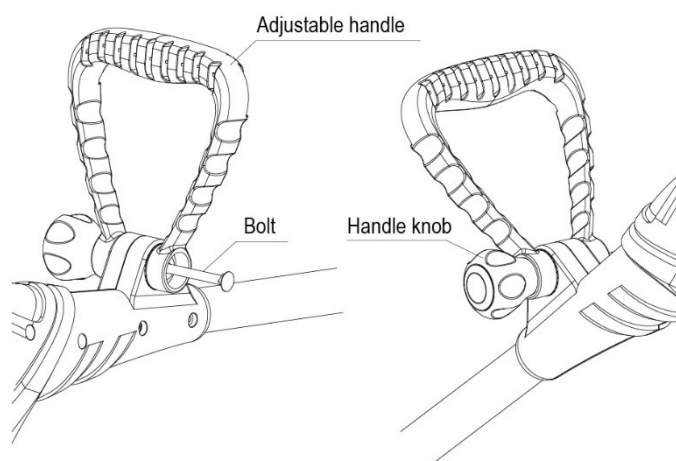


Obr. 2

- Odšroubujte šrouby z krytu motoru
- Připevněte štít na kryt (Obrázek 1)
- Vložte šroub do štítu a utáhněte (Obrázek 2)

INSTALACE NASTAVITELNÉHO DRŽÁKU

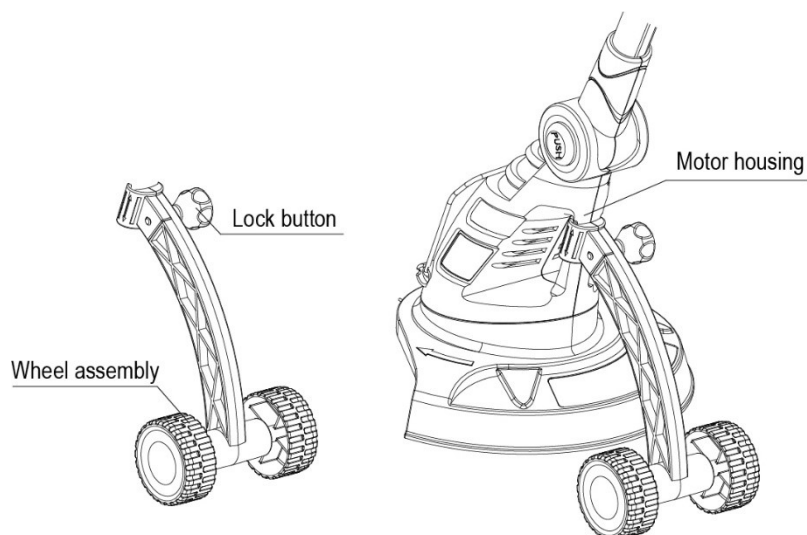
- Odšroubujte otočný knoflík na rukojeti a vytáhněte kolík nastavitelného držáku
- Připevněte nastavitelný držák k rukojeti sekačky
- Vložte kolík a otočný knoflík, poté otočte knoflíkem, abyste držák mírně utáhli
- Umístěte nastavitelný držák do požadované polohy a poté zcela utáhněte otočný knoflík



Obr.3

INSTALACE KOL

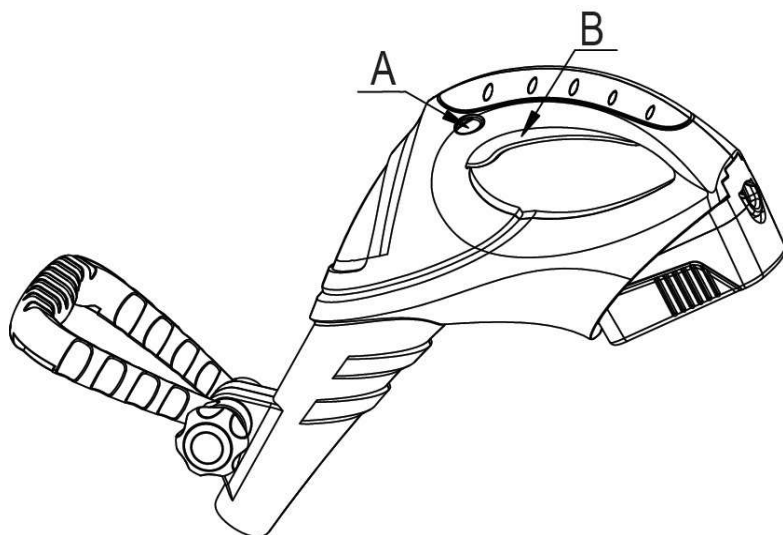
- Odšroubujte otočný knoflík sestavy kola
- Namontujte sestavu kola ve správné poloze a výšce na skříni motoru
- Našroubujte zpět otočný knoflík



Obr. 4

POUŽITÍ

Uchopte zadní rukojeť a stiskněte tlačítko zámku spouště (A), poté palcem stiskněte spínač (B) (Obrázek 5)

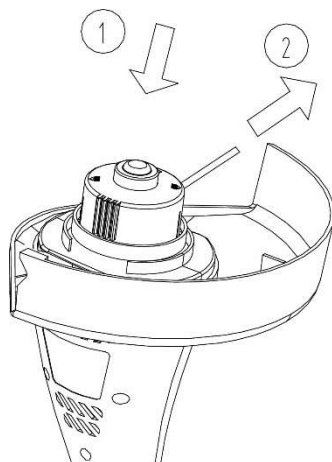


Obrázek 5

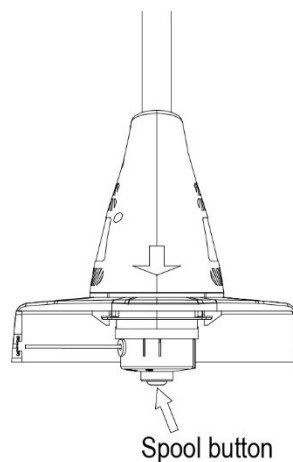
STARTOVÁNÍ SEKAČKY

1. Před prvním startováním sekačky zkontrolujte, zda jsou nylonové nitě dostatečně dlouhé (pokud se dotýkají nožů). Pokud jsou příliš krátké, proveďte následující: stiskněte uvolňovací tlačítko na konci hlavy nitě a vytáhněte nylonovou nit. (Obrázek 6).
2. Při startování sekačky nůž zkrátí strunu na vhodnou délku.
3. Nit se během používání zkrátí nebo roztřepí. Můžete ji snadno vysunout stisknutím uvolňovacího tlačítka proti zemi za chodu sekačky. (Obrázek 7).

Tyto operace je třeba před zahájením práce několikrát zopakovat, abyste se ujistili, že vše funguje správně, a abyste se seznámili se sekačkou. Začněte pomalu a jak budete získávat zkušenosti, budete moci využívat sekačku naplno.



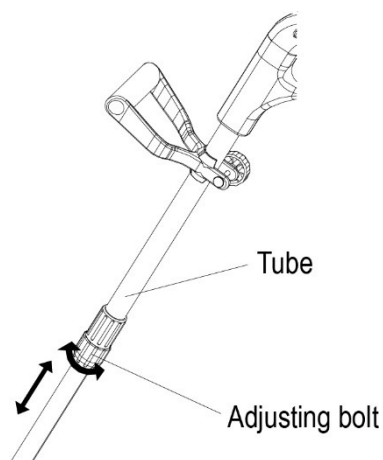
Obr. 6



Obr. 7

Délku držáku lze libovolně měnit a lze ji tak přizpůsobit výšce uživatele (obrázek 8):

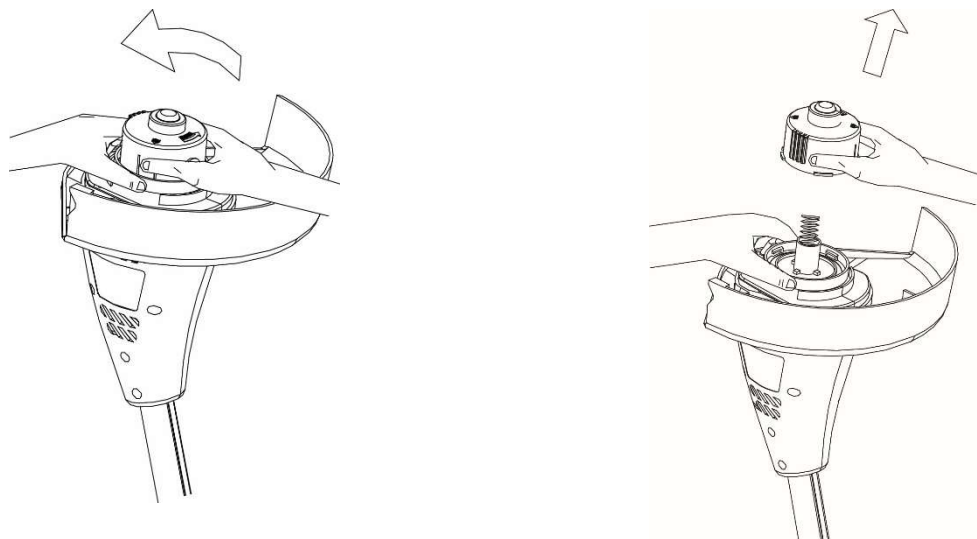
- Držte rukojeť jednou rukou a vyšroubováním nitě upravte délku
- Upravte délku držáku na požadovanou délku a poté nit znovu utáhněte



Obr. 8

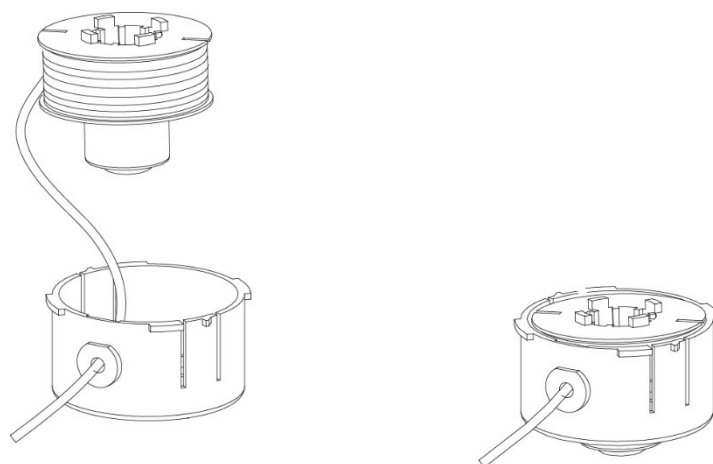
VÝMĚNA HLAVY ZÁVITU

- Vypněte sekačku a počkejte, až se úplně zastaví
- Vyjměte baterii
- Odstraňte hlavu závitu. Udělejte to tak, že jednou rukou přidržíte vnější žebrovanou část sestavy, přičemž druhou rukou zatlačíte hlavu závitu dolů a současně budete otáčet (Obrázek 9)
- Hlava závitu obsahuje pružinu, kterou lze snadno ztratit. Dostaňte ji na bezpečné místo



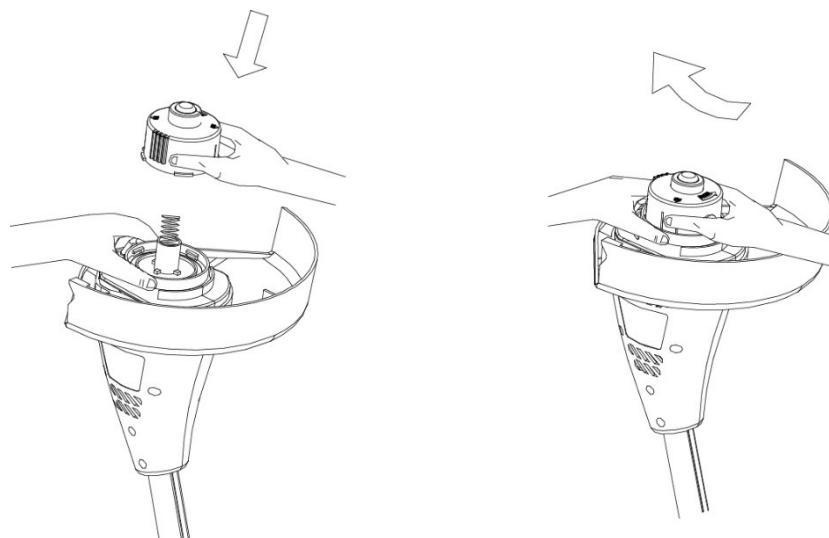
Obr. 9

- Chcete-li změnit vřeteno nebo závit, vyberte první nebo druhou možnost (strana 11)
- Protáhněte nit očkem v držáku vřetena a zatlačte vřeteno do držáku (Obrázek 10)



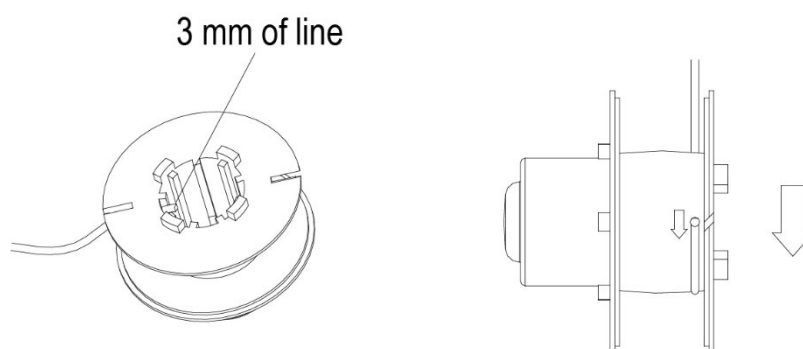
Obr. 10

- Vložte pružinu hlavy závitu do sedla a poté nainstalujte vřeteno s držákem na sekačku. Za tímto účelem zatlačte na hlavu nitě a současně ji otáčejte ve směru hodinových ručiček, dokud nezapadne na místo. (Obrázek 11)



Obr. 11

- Chcete-li zkontrolovat, zda se nit hladce odvíjí z vřetena, stiskněte tlačítko palce a nit rovnoměrně vytahujte. Nit musí volně proudit!
- **MOŽNOST 1: VÝMĚNA VŘETENA SE ZÁVITEM** - použijte náhradní sadu
- **MOŽNOST 2: NAVIJTE STÁVAJÍCÍ VŘETENO** - Náhradní nit lze zakoupit u místního prodejce. Při instalaci postupujte podle následujících kroků:
 - Protáhněte zvolený konec závitu asi 3 mm otvorem ve vřetenu (obrázek 12)



Obr. 12

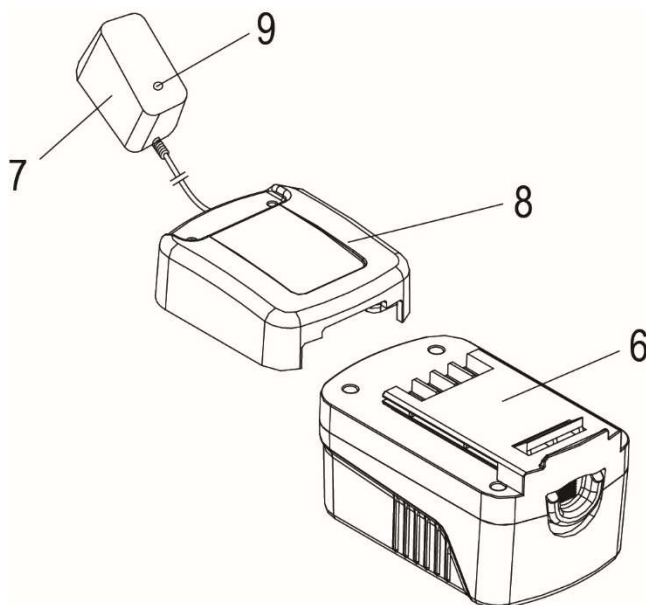
- Naviňte nit rovnoměrně na vřeteno ve směru šipky zprava doleva mezi kroužky (obrázek 12). Nenamotávejte na vřeteno příliš mnoho nitě - průměrná délka je cca. 6,5 m

NABÍJENÍ BATERIE

Baterii je nutné nabít před prvním použitím a pokaždé, když si všimnete, že sekačka nemá při sekání dostatek energie. Baterie se může během nabíjení zahřát, což je zcela normální.

POZNÁMKA: Po několika cyklech nabíjení a vybití baterie dosáhne plné kapacity.

**NENABÍJEJTE BATERIE PŘI TEPLOTĚ PROSTŘEDÍ NIŽŠÍ NEŽ 4°C NEBO VYŠŠÍ NEŽ 40°C.
DOPORUČENÁ TEPLOTA PROSTŘEDÍ JE 24°C.**



Obr. 13

- připojte adaptér (7) k nabíjecí stanici (8).
- zapojte adaptér do příslušné elektrické zásuvky. LED indikátor (9) se rozsvítí zeleně. Nabíječka je připravena k použití.
- nasadte nabíjecí stanici (8) na baterii (6), jak je znázorněno (obrázek 13). LED indikátor se rozsvítí červeně. Baterie se nabíjí.
- baterie se plně nabije do 4 hodin. LED indikátor se znovu rozsvítí zeleně.

POUŽITÍ BATERIE

- Neskladujte baterii při nízkých teplotách. Dodaná baterie není nabitá. Před použitím zařízení nejprve nabijte baterii.
- Nabijte baterii přiloženou nabíječkou. Vybitá baterie potřebuje cca. 5 hodin nabíjení.
- Baterie dosáhne své maximální kapacity po přibližně 5 nabitích.
- Zkontrolujte informace na nabíječce baterií.
- Při dlouhodobém používání baterie se zahřeje. Před připojením k nabíječce nechte baterii vychladnout.
- Staré baterie nebo akumulátory nikdy nevhazujte do ohně. Nebezpečí výbuchu!
- Použité a poškozené baterie a akumulátory nepatří do koše. Pro správnou likvidaci použitých a poškozených baterií používejte určená místa pro likvidaci. Zeptejte se své kanceláře, kde jsou nejbližší skládky a sběrná místa pro odpad z baterií.
- Chraňte napájecí kabel nabíječky před kontaktem s ostrými předměty. Poškozený kabel musí být okamžitě vyměněn.
- Provozní doba baterie při normální zátěži je 30 minut. Doba provozu je velmi závislá na zatížení.

SERVIS

Pro jakýkoli servis během nebo po záruce se prosím obraťte na autorizovaného servisního zástupce, který vám rád pomůže. Pokud máte poškozený napájecí kabel, doporučujeme vám z bezpečnostních důvodů kontaktovat autorizovaný servis, kde vám jej vymění.

Před dodáním do servisu musí být nářadí očištěno od všech nečistot a v původním obalu.

DŮLEŽITÉ OZNÁMENÍ

Toto nářadí nesmějí používat osoby (včetně dětí) se sníženými fyzickými, kognitivními a duševními schopnostmi nebo osoby bez požadovaných znalostí a zkušeností, pokud nejsou při obsluze pod dozorem nebo nejsou poučeny o obsluze a účelu nářadí osobou odpovědnou za jejich bezpečnost. .

Před výměnou spotřebního materiálu vypněte nářadí a vytáhněte zástrčku z elektrické zásuvky.



VAROVÁNÍ!

Nářadí není určeno pro provoz v prostředí s nebezpečím výbuchu!

TECHNICKÉ INFORMACE

NÁZEV	JEDNOTKA MĚŘENÍ	TYP N0E-5ET-230
Napětí	V (dc)	18
Rychlost naprázdno	min ⁻¹	8000
Maximální šířka řezu	mm	230
Maximální tloušťka nylonové řezné čáry	mm	1,6
Hmotnost	kg	2,2
Hladina akustického tlaku Lp(A)	dB(A)	77
Hladina akustického výkonu Lw(A)	dB(A)	96
Úroveň vibrací	m/s ²	3,90
Nabíječka baterií		
Vstupní napětí	V (ac)	100-240; 50/60Hz / primární / 15W
Výstupní napětí	V (dc)	21 / sec / 0,4A ss
Doba nabíjení	h (za hodinu)	3 až 5
Kapacita baterie Li-Ion	mAh	1500

PROHLÁŠENÍ O ZÁRUCE

Firma MarexTrade s. r. o., K Šeberáku 180/1, Praha 4 – Kunratice, Česká Republika tímto prohlášením o záruce uvádí, že:

- Zaručuje kvalitní a bezchybný provoz předmětných výrobků v záruční době, která začíná dodáním produktu spotřebiteli.
- Výrobek bude během záruční doby bezchybně fungovat, pokud bude používán v souladu s jeho účelem a návodem k použití.
- Na žádost zákazníka, bude-li samozřejmě podána v záruční době, se postará o odstranění závad a případných nedostatků na výrobku na vlastní náklady, nejpozději do 30 dnů ode dne oznámení závady. Tuto lhůtu lze prodloužit maximálně o 15 dnů, pokud byl předmětný výrobek již v minulosti opravován. Pokud nebude výrobek opraven v uvedené lhůtě, vymění jej za identický, nový a bezchybný výrobek. Záruční dobu prodlouží o dobu opravy. Na vyměněné zboží nebo na výměnu podstatné části zboží za nové vystaví zákazníkovi nový záruční list.
- Poskytuje servis, údržbu, náhradní díly a příslušenství po dobu dalších 3 let od uplynutí záruční doby.
- Záruka platí na území České a Slovenské republiky.

ZÁRUČNÍ DOBA

Užitečné vlastnosti, případně bezchybný provoz výrobku jsou garantovány v záruční době 24 měsíců, která začíná běžet dnem dodáním výrobku spotřebiteli. V případě použití výrobku pro profesionální nebo výdělečné účely, nebo pro účely nad rámec běžného použití v domácnosti, nebo pokud je produkt používán osobou, která není v souladu s platnými právními předpisy definována jako spotřebitel, je záruční doba 12 měsíců. Všechny akumulátory / baterie mají záruční dobu 12 měsíců. Za ztracený záruční list neručíme. Pokud na se na výrobku neprokáže reklamovaná vada, jsme oprávněni účtovat vzniklé diagnostické náklady.

UPOZORNĚNÍ: Záruka nekrátí práva spotřebitele vyplývající z odpovědnosti prodávajícího za vady výrobků.

ZÁRUČNÍ PODMÍNKY JSOU

- v případě reklamace je nutné předložit vyplněný záruční list, originál nákupní faktury (nebo kopii obou);
- že výrobek není mechanicky poškozen;
- že s výrobkem nebylo manipulováno neoprávněnou osobou;
- že zákazník (uživatel) jednal a používal produkt v souladu s příloženým návodem;
- během záruční doby je autorizovaným servisním střediskem pouze servis firmy MarexTrade s. r. o.;
- že záruční štítky a plomby nejsou poškozené nebo odstraněné.

UKONČENÍ ZÁRUKY

Záruční servis se nevztahuje na díly podléhající opotřebení (žárovky, topná tělesa, vlákna, kartáče elektromotoru, opotřebovaná kola).

Záruka se dále nevztahuje na vady vzniklé při přepravě a manipulaci po dodání zákazníkovi, v důsledku nesprávného seřízení, mechanické vady (fyzické rozbití), vady v důsledku neodborného a nedbalého zacházení s výrobkem, při jakémkoli neoprávněném zásahu, pokud k závadě došlo v důsledku použití nevhodného spotřebního materiálu nebo kapalin, pokud byly do výrobku instalovány neoriginální díly, v důsledku nadměrného napětí, vyšší moci, úderu blesku, vytečení baterie, čištění výrobku nebo jeho částí a vniknutí kapaliny do produktu.

Před předáním výrobku do servisu je nutné jej očistit od všech nečistot. V opačném případě vám budeme nuceni účtovat náklady na očištění výrobku dle ceníku distributora.

V případě nesprávného použití, nepřiměřeného použití síly a zásahů, které nebyly provedeny autorizovaným servisním střediskem, záruka zaniká. Tato záruka neomezuje vaše zákonná práva.

Nakládání se starým elektrickým a elektronickým zařízením:

(platné v Evropské unii a dalších evropských zemích se samostatným systémem nakládání s odpady).



Tento symbol na produktu, na jeho obalu nebo v průvodních dokumentech znamená, že s produktem nesmí být zacházeno jako s domovním odpadem. Musíte jej zlikvidovat na příslušném sběrném místě pro recyklaci elektrických a elektronických zařízení. Recyklace tohoto produktu pomůže zachovat přírodní zdroje a pomůže zabránit negativním dopadům na životní prostředí a lidské zdraví. Likvidace produktu musí být provedena v souladu s platnými předpisy pro likvidaci odpadu. Pro podrobnější informace o manipulaci a vrácení tohoto výrobku kontaktujte prosím místní městský úřad, službu pro likvidaci domovního odpadu nebo obchod, kde jste výrobek zakoupili. Odpadní elektrozařízení lze také bezplatně předat distributorovi přímo při dodání nového elektrozařízení. V souladu se směrnicí 2012/19/EU a směrnicí 2006/66/ES o vadných nebo opotřebovaných akumulátorech/bateriích, musí být předmětné výrobky shromažďovány odděleně a recyklovány způsobem šetrným k životnímu prostředí.

Všechna práva vyhrazena.

ZÁRUKA



AUTORIZOVANÝ
SERVIS



MarexTrade s. r. o.
K Šeberáku 180/1, Praha
4 – Kunratice
Česká republika



+420 724 892 995
servis@marextrade.cz

Informace o zákazníkovi

Jméno a příjmení

Titul

Email

Telefon

Datum dodání výrobku / datum počátku záruční doby

Informace o výrobku

Typ výrobku / Název

Typ a model

Sériové číslo

Výrobce

Razítko a podpis distributora