

igotherm

Kamna na tuhá paliva

RYNA



**Uživatelská příručka
INSTALACE - SEŘÍZENÍ - OVLÁDÁNÍ**

CE

EN 13240

OBSAH:

Úvod	2
Technické vlastnosti	2
Provozní pokyny	3
Kouřovod	3
Dřevo	5
Čištění kamen	6
Spotřební materiál	6
Letní provoz	6
Řešení závad	6
Technický popis	7
Instalace	7
Požární bezpečnost	8
Umístění a instalace	8
Kvalita paliva	8
Zatápění	9
Běžný provoz	10
Provoz v přechodných obdobích	11
Čištění	11

ÚVOD

Pečlivě si přečtěte pokyny a dodržujte pravidla týkající se údržby a instalace kamen, Účinnost kamen závisí na správné instalaci, kterou musí provést odborník podle platných bezpečnostních předpisů.

Umístění kamen, musí mít dostatečně větraný prostor, podlaha a okolí kamen musí být z nehořlavého materiálu. Pokud je hořlavá podlaha, musí být chráněna izolační deskou (z oceli, mosazi, mramoru, kamene atd.), která přesahuje nejméně 50 cm od přední strany a nejméně 15 cm do stran.

Neumísťujte křesla, sedací soupravy, závěsy ani žádné hořlavé předměty do vzdálenosti 100 cm od přední strany kamen, do 50 cm od bočních stran a 50 cm od zadní strany. Litinové části jsou chráněny tepelně odolným nátěrem. Místnost musí být řádně větrána. Kamna by měla správně hořet se zavřenými dvířky. Zabraňte, aby se palivo nedotýkalo skla, jinak se sklo zašpiní.

Kamna se během provozu zahřívají, proto přijměte nezbytná preventivní opatření.

Chraňte děti, aby si v blízkosti kamen nehrály.

Zajistěte nepřetržitý přístup spalovacího vzduchu.

Před uvedením do provozu je třeba vyjmout kamna z kartonu, dřeva nebo plastu. a tyto části obalu ekologicky zlikvidujte.

V PŘÍPADĚ NEDODRŽOVÁNÍ VÝŠE UVEDENÝCH PŘEDPISŮ PŘILOŽENÝCH U VÝROBKŮ VÝROBCE ODMÍTÁ VŠECHNY ZODPOVĚDNOSTI ZA MOŽNÉ POŠKOZENÍ.

2. TECHNICKÉ VLASTNOSTI

Definice: kamna na dřevo zkoušené podle: EN 13240

Konstrukční systém

Jmenovitý výkon v kW	8,2
Účinnost v%	79,5
Průměr kouřovodu v mm	120
Maximální množství palivového dřeva v kg	2
Obsah CO na 13% O ₂ v%	0,0981
Emise výfukových plynů v ° C - dřevo	217
Velikost vkladacího otvoru v mm (Š x V)	225 x 320
Velikost ohniště (Š x V x H)	350 x 320 x 250
Rošt:	otočný
Výška kamen v cm	72,5 (s horním vývodem 775)
Šířka kamen v cm	49,5
Hloubka kamen (s úchyty) v cm	38,5
Hmotnost v kg	118
Kouřovod v mm	120
Výbava:	rukavice

□ * kamnové dveře se automaticky zavírají (existuje systém pro automatické zavírání dveří pomocí pružiny) □ * kamnové dveře bez systému pro automatické zavírání dveří

3. PROVOZ KAMEN

3.1 Popis kamen

Kamna jsou navržena pro vnitřní vytápění. Teplu rozptyluje záření panoramatickým sklem a částmi kamen z litiny. Část kamen je vyrobena z litiny, ohniště je vybaveno panoramatickými dveřmi s tepelně odolným sklem.

Kamna mají ovládání primárního a sekundárního vzduchu, kterým se upravuje spalovací vzduch. Během fáze rozhoření (15 - 20 minut) musí být regulace primárního vzduchu úplně otevřená. Během spalování dřeva je regulace primárního vzduchu uzavřena, jinak dřevo rychle hoří. Regulace sekundárního vzduchu umožňuje, aby sklo zůstalo během spalování dřeva čisté a poskytuje další spalování.

3.2 Instalace

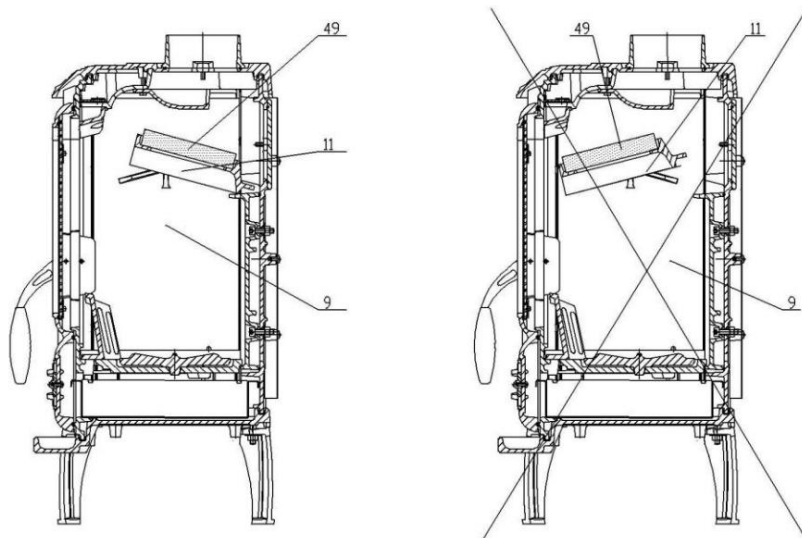
Instalaci kamen musí provádět kvalifikovaní pracovníci, kteří jsou si vědomi bezpečnostních opatření. Chybně instalovaná kamna mohou způsobit vážné problémy (požáry komínů, pálení izolačních materiálů atd.).

3.3 První zatopení v kamnech

Při prvním zatopení, bude cítit zápach, který je způsoben vypalováním ochranné barvy. To je normální jev, protože barva se stabilizuje při teplotách nad 350 ° C. Místnost musí být odvětrávána.

Před zatopením by měly být všechny části očištěny suchým hadříkem, aby se odstranil prach a nečistoty.

- Při prvním zatopení kamna doporučujeme naložit menším množstvím paliva a mírně zvýšit výhřevnost zařízení. Pozice 11 a 49 jsou volné a jsou podporovány vhodným bočním ztužením, poloha 49. Před operací ovládejte pozice 11 a 49, které by měly být jako na obrázku.



Větrání

Dobré odvětrání je nezbytné pro zajištění řádné funkčnosti kamen bez rizika, protože lidé, kteří používají místnost, kde jsou kamna instalována, se při spalování spotřebovává kyslík ze vzduchu. Je nutné, aby místnost měla nastavitelné vzduchové otvory

POZOR

V případě nedodržení pokynů se výrobce zříká všech odpovědností.
Úpravy kamen nejsou povoleny.

4. KOUŘOVOD

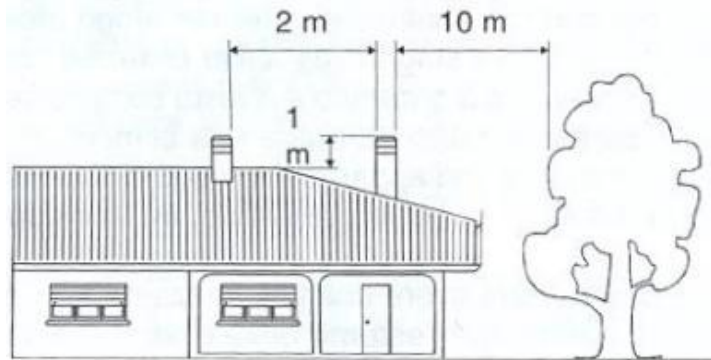
Zvláštní pozornost musí být věnována kvalitě kouřovodu, který musí být proveden v souladu s platnými normami. Kouřovod musí být pravidelně udržován. Kamna mají připojení na odvod kouře horní nebo zadní pomocí kouřových trubek. Nedostatečný tah je výhradně hlavním důvodem většiny stížností na špatný provoz kamen! Potřebný tah pro tento typ kamen je 12 Pa.

Nižší hodnota plamene neumožňuje řádné spalování s následnou tvorbou uhlíkových usazenin a nadměrnou tvorbou kouře, který, nemůže proudit ven a uniká skrz rošty nebo dveře. Pokud je hodnota plamene příliš vysoká, bude spalování příliš rychlé a následně bude teplo unikat přes kouřovod. Pokud je plamen větší než 15 Pa, měla by být nainstalována redukce.

Příznaky špatného hoření jsou: špinavé sklo, horká rukojeť kouř vycházející z místnosti.

4.1 Obecné vlastnosti

Aby se usnadnil tah v kouřovodu, musí být komín vyšší nejméně jeden metr nad hřebenem střechy.



Rozměry komínu se mohou lišit v závislosti na modelu kouřovodu. Aby však byla zajištěna dobrá splynatost kouře, musí být průchod vzduchu na jeho výstupu vždy dvojnásobkem průchodu samotného kouřovodu a víko komína nesmí nikdy bránit průvanu.

Komín zaručuje výfuk kouřů směrem ven, i když jsou vysoké horizontální větry a zabraňuje jejich odfukování zpět komínem.

Špatná údržba komína je příčinou ucpání kouřovodů v důsledku rozbití a oddělení omítky žáruvzdorných cihel.

Komín musí mít dostatečnou tepelnou izolaci, jinak může vést ke kondenzaci.

4.2 Doporučení pro komín

Vnitřní část celého kouřovodu by měla mít hladký povrch a použitý materiál by měl být odolný vůči teplu a nepropustnosti plynů.

Výška komínu	Kulatý průřez	Čtvercový průřez
5 m	cm. 20/22	cm. 20 x 20
10 m	cm. 18/20	cm. 18 x 18
15 m	cm. 15/16	cm. 16 x 16

4.3 Připojení kamen ke komínu

Kovová trubka spojující kamna s kouřovodem nesmí mít nikdy menší průměr než výstupní otvor spotřebiče.

Pokuste se vyhnout příliš mnoha záhybům, pokud to není možné, zajistěte, aby byl vždy sklon nejméně 2/3 cm na lineární metr.

Stejný komín nesmí být nikdy použit pro více než jeden spotřebič.

4.4 Čištění trubek a kouřovodu

Vždy, když si všimnete, že tah je stále obtížnější, měli byste vyčistit kamna, trubky a kouřovod.

Odstraňování sazí a zbytků uhlíku musí být prováděno na nejvyšší úrovni pomocí vhodných prostředků. Čištění by mělo být prováděno, když jsou kamna studená.

Spojovací potrubí pro připojení ke komínu musí být co nejkratší a spojovací body jednotlivých trubek musí být hermetické. Připojení na komín musí být provedeno se stabilními a silnými trubkami (doporučujeme tloušťku 2 mm). Potrubí pro odvod kouře musí být hermeticky upevněno na komín. Průměr uvnitř připojovací trubky musí odpovídat vnějšímu průměru kouřovodu kamen.

POZOR:

Hořlaviny v oblasti 20 cm okolo spojovacích trubek musí být vyměněny za ohnivzdorné

Pro dobrý provoz kamen je nezbytné, aby v místě instalace byl dostatek vzduchu pro spalování. To znamená, že prostřednictvím vhodných otvorů musí vzduch cirkulovat pro spalování, i když jsou dveře a okna zavřena.

Tah na komíně by měl být 12 Pa - měření musí být prováděno vždy s horkým zařízením. Pokud prohlubeň přesáhne 15 Pa, je nutné ji snížit instalací přídatného seřizovače kouře (klapkový ventil) na výfukovém potrubí nebo v komíně.

5. DŘEVO

Spalujte pouze suché dřevo! Musíte vybrat nejen kvalitní dřevo, ale také suché v okamžiku, kdy jej používáte. Nezapomeňte, že výhřevnost dřeva značně klesá, protože přítomnost vlhkosti znamená, že velká část vyrobeného tepla se používá k odpařování vody, a navíc, riziko kondenzace se rychle zvyšuje s kondenzací par v kouřovodu.

Doporučená vlhkost dřeva je až 20%.

5.1 SUŠENÍ

Vlhké dřevo nejen špatně hoří, ale také ztěžuje osvětlení ohně a poškozuje kouřovod. Vodní pára přepravuje kondenzovatelné produkty, jako je kyselina octová, alkohol, methyl alkohol a dehty, které přispívají k vytváření inkrustací, které jsou škodlivé pro účinnost vašich kamen.

Čerstvé řezané dřevo je jako palivo zbytečné. Značná část vyrobené energie se ve skutečnosti používá pouze k odpařování vody, což je až 75% v mladém dřevě bez kůry.

Pro získání suchého dřeva (vlhkost 15% - 20%) musíte slabé dřevo nařezat (v zimě) na požadovanou délku a znovu nařezat na kousky s maximálním průměrem 8-15 cm. Poté je musíte vložit do větraného přístřešku po dobu nejméně 2 let .

Dřevo musíte naskládat bez jeho stlačování, abyste umožnili průchod vzduchu, který vypouští vlhkost a napomáhá sušení.

5.2 JAK VYBRAT SPRÁVNÉ DŘEVO

K dosažení spalování a optimální účinnosti vašich kamen musíte použít palivové dřevo na základě následujícího seznamu.

TYP DŘEVA	KVALITA
HABR	VÝBORNÝ
DUB	VÝBORNÝ
ASH	VELMI DOBRÝ
JAVOR	VELMI DOBRÝ
BŘÍZA	DOBRÝ
JILM	DOBRÝ
BUK	DOBRÝ
VRBA	SKORO DOSTATEČNÝ
JEDLE	SKORO DOSTATEČNÝ
OLŠE BOROVICE LESNÍ	ŠPATNÝ
MODŘÍN	ŠPATNÝ
IME	VELMI ŠPATNÝ
TOPOL	VELMI ŠPATNÝ

ABSOLUTNĚ NIKDY NEPOUŽÍVAT:

Zelené nebo vlhké dřevo, upravené dřevo (železniční pražce, odřezky překližky, malované dřevo atd.), Antracit a koks.

POUŽITÍ výše uvedených materiálů a škody jimi způsobené -výrobce odmítá akceptovat záruku a veškerou zodpovědnost.

6. ČIŠTĚNÍ KAMEN

Doporučujeme odstraňovat popel produkovaný každý den. Nikdy nedovolte, aby se hromadil popel do bodu, kde se dotkne roštu; to by znemožnilo cirkulaci primárního vzduchu a pozvolna dusilo oheň.

Při čištění vnějších povrchů kamen se vyhněte abrazivním prostředkům, které by poškodily ochranný nátěr. Nepoužívejte chemikálie, které obsahují ředidlo, protože odlité části jsou chráněny tepelně odolným nátěrem.

Panoramatické sklo dveří by se mělo čistit běžným čisticím prostředkem a výhradně po vychladnutí. Po vyčištění opláchněte čistou vodou a osušte. K čištění součástí v obkladech použijte neabrazivní čisticí prostředky, vodu a měkký hadřík, který nepoškodí glazuru.

7. SPOTŘEBNÍ MATERIÁL

Následující spotřební materiály se považují za spotřební materiál, a proto se na ně nevztahuje záruka: všechna těsnění, díly z keramického tvrzeného skla, obložení krbu, barvy, keramika a speciální úpravy, jako je chromování. Záruka se nevztahuje na škody způsobené nesprávnou instalací, nesprávným připojením, které není v souladu s pokyny, které jsou přiloženy k výrobku, nebo použití nekvalifikovaným nebo neoprávněným personálem.

8. LETNÍ PAUZA

Poté, co jste vyčistili kamna, komín kouřovod a pokusili se úplně odstranit popel a další zbytky, musíte zavřít jeho otvory, abyste mohli nechat pracovat další zařízení, která jsou připojena ke stejnému komínu. Čištění spalin by se mělo provádět alespoň jednou ročně. Zkontrolujte stav těsnění a v případě potřeby je vyměňte. Pokud je v místnosti, kde jsou kamna umístěna, vlhkost, doporučujeme vsadit do krbu absorpční sůl. Pokud chcete zachovat estetický vzhled kamen, je důležité chránit vnitřní stěny litiny neutrální vazelinou.

9. ŘEŠENÍ PROBLÉMŮ

9.1 Zařízení nefunguje

Zkontrolujte, zda byl vstup do komína dokonale proveden. Zkontrolujte, zda jsou rozměry komína správné a vhodné pro spotřebič. Zkontrolujte, zda je kouřovod dobře izolován od tepelných čidel a zda je vyroben podle norem. Dveře kamen musí být dobře utěsněny

9.2 Potíže při zapálení ohně

Otevřete primární vzduch a klapku kouřovodu. Používejte velmi suché dřevo. Větrejte v místnosti, aby jste měli velké množství kyslíku. Kouřovod musí být přizpůsoben použitému spotřebiči.

9.3 Uchází kouř

Zkontrolujte, zda je otevřen primární vzduchový registr. Zkontrolujte, zda nedochází k úniku do komína. Zkontrolujte, zda popel nebo jiné zbytky nezakrývají odtokovou trubku. - Nedostatečný sklon kouřovodu. Zkontrolujte tah v kouřovodu.

9.4 Sklo se za krátkou dobu zašpiní

Vlhké dřevo: používejte jen suché dřevo (až 20% vlhké). Špatná paliva (viz materiály které jsou povoleny). Příliš mnoho paliva. Nedostatečný průvan (viz připojení ke kouřovodu). Špatná regulace registrů: pokud je registr sekundárního vzduchu uzavřen, sklo se za krátkou dobu zašpiní.

9.5 Kondenzace

Během počátečního zatopení je kondenzace normální, protože krycí materiály obsahují vlhkost. Pokud problém přetrvává, zkontrolujte použité dřevo; nesmí být vlhké. Komín nesmí mít vady a nesmí příliš rychle vychladnout odvod plynu.

Pozor: Výrobce používá výhradně materiály, které nejsou zdraví nebezpečné. Výrobce si vyhrazuje právo na změny vzhledu, rozměrů nebo samotných modelů bez předchozího upozornění.

10. TECHNICKÝ POPIS

10.1 Popis

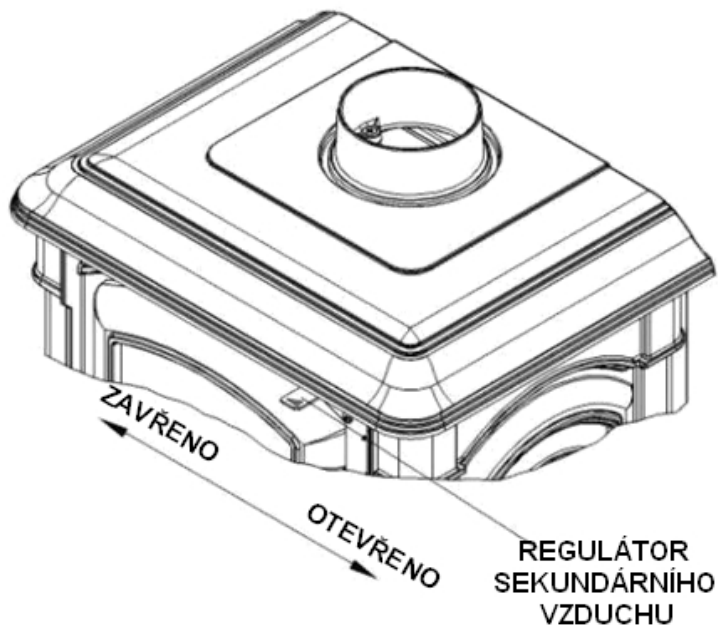
Kamna jsou vhodná pro vytápění obytných prostor nebo pro podporu nedostatečného centralizovaného vytápění. Jako palivo je možné použít dřevo nebo hnědé uhlí. Kamna jsou vyrobená z litiny a ocelových desek. Ohniště je vnitřně opláštěno jednotlivými plechy z litiny a uvnitř je otočný a vyjímatelný rošt. Ohniště je vybaveno panoramatickými dveřmi (do 700 ° C). To umožňuje nádherný výhled na hořící plameny a maximální distribuci tepla. Vytápění prostředí se provádí prostřednictvím panoramatického skla a vnějších horkých povrchů kamen, kde je teplo vyzařováno do okolí. Kominová kamna jsou vybavena registry primárního a sekundárního vzduchu, kterými se upravuje spalovací vzduch. Kamna lze připojit zezadu nebo přes vrchní topnou desku.

10.2 Primární regulace vzduchu

S regulátorem na dvířkách kamen je upraven průchod vzduchu přes popelník a rošt ve směru paliva. Primární vzduch je nezbytný pro spalovací proces. Zásuvka na popel musí být pravidelně vyprazdňována, aby popel nebránil vstupu primárního vzduchu. Prostřednictvím primárního vzduchu je také oheň udržován naživu. Při spalování dřeva musí být registr primárního vzduchu otevřen jen na chvíli, protože jinak dřevo rychle hoří a kamna se mohou přehřát. Operace registru je zobrazena na obrázku.

10.3 Sekundární ovládání vzduchu

Nad dveřmi krbu je ovládání sekundárního vzduchu. Ventil musí být otevřen (poté posunut doprava), zejména pro spalování dřeva, aby nespálený uhlík nepodstoupil dodatečné spalování. Prostřednictvím tohoto registru je možné upravit průběh spalování. Ponecháte-li jej mírně otevřený, je možné udržovat sklo čisté



11. INSTALACE

Kamna musí být napojena na stávající kouřovod. Spoje musí být pokud možno přímé, vodorovné nebo umístěné trochu do kopce. Spoje musí být pevné. Je nutné respektovat evropská normy, a místní předpisy týkající se stavebních hmot a také protipožární předpisy. Veškeré informace získáte u svého kominíka.

Měli byste zajistit dostatečný přívod vzduchu pro spalování v místě instalace. Průměr otvoru pro připojení musí odpovídat alespoň průměru kouřové trubky (Ø120 mm). Otvor musí být vybaven přípojkou na zeď pro příjem výfukového potrubí. Před instalací ověřte, zda vaše podlaha unese hmotnost kamen. Výrobce neodpovídá za případné úpravy výrobku a za použití neoriginálních náhradních dílů.

12. POŽÁRNÍ BEZPEČNOST

Při instalaci kamen je třeba dodržovat následující bezpečnostní opatření:

a) Aby byla zajištěna dostatečná tepelná izolace, dodržujte minimální bezpečnostní vzdálenost od předmětů nebo součástí zařízení hořlavých a citlivých na teplo (nábytek, dřevo, opláštění, textilie atd.) a od materiálů s hořlavou strukturou. Všechny minimální bezpečnostní vzdálenosti jsou uvedeny na výrobním štítku a NESMÍ se používat nižší hodnoty.

b) Před kamny nesmí být ve vzdálenosti menší než 100 cm žádný hořlavý předmět nebo stavební materiál, který je citlivý na teplo.

c) Je-li produkt instalován na ne zcela žáruvzdorné podlaze, je třeba zajistit protipožární pozadí, například rozměry ocelového plechu podle místních předpisů. Plech musí vyčnívat 30 cm do stran a 50 cm na přední straně vkladacího otvoru.

d) Nad kamny nesmí být umístěny žádné hořlavé složky.

Komínová kamna musí pracovat výhradně s vloženým popelníkem. Pevné zbytky spalování (popel) musí být shromažďovány v hermetické nádobě odolné vůči ohni. Kamna nesmí být nikdy zapálena, v případě kdy dojde k emisím plynu nebo páry (např. Lepidlo na linoleum, benzín atd.). V blízkosti kamen nikdy neukládejte hořlavé materiály. Během spalování se rozšíří tepelná energie, která zahřívá povrchy, dveře, křbové sklo, kliky a knoflíky, kouřovou trubku a přední stranu kamen. Vyvarujte se kontaktu těchto částí bez rukavic nebo příslušných nástrojů. Varujte děti před nebezpečím a udržujte je v bezpečné vzdálenosti kamen. Použití nesprávného nebo mokrého paliva způsobuje tvorbu kouřových usazenin v kouřovodu a může dojít k požáru komína.

13. OPATŘENÍ PRVNÍ POMOCI

Pokud by v komíně nebo v kouřovodu vznikl jakýkoli oheň:

- Zavřete přívodní dvířka a dvířka zásuvky na popel;
- Zavřete ovládací prvky spalovacího vzduchu;
- uhaste oheň hasicími prostředky oxidu uhličitého (prach CO₂);
- Vyhledejte okamžitý zásah Hasičský sbor.

NEHASTE POŽÁR S POUŽITÍM VODNÍCH TRYSEK.

Po uhašení požáru nechte kouřovod zkontrolovat odborníkem, aby našel možné trhliny a propustné body.

VSTUP VZDUCHU DO INSTALAČNÍHO MÍSTA POŽÁRU

Protože kamna odebírají spalovací vzduch z místa instalace, je nezbytné, aby do samotné místnosti bylo zavedeno dostatečné množství vzduchu. V případě těsných dveří a oken, (například domů postavených podle kritérií úspory energie), je možné, že nebude zaručen vstup vzduchu, což ohrožuje průvan, pohodu a bezpečnost lidí. Je nutné zajistit další vstup vzduchu vnějším přívodem vzduchu, v blízkosti spotřebiče nebo vzduchovým spojením směrem ven nebo do větrané místnosti, s výjimkou umístění tepelných jednotek nebo garáží **ZAKÁZANÉ**

Během provozu kamen nesmí být přívod vzduchu pro spalování do místa instalace uzavřen. Je bezpodmínečně nutné, aby do prostředí, ve kterém kamna pracují s přirozeným kouřovým komínem, bylo přiváděno tolik vzduchu, kolik je nutné pro spalování, tj. Do 20 m³ / h.

Odsávací kryt instalovaný ve stejné místnosti nebo v blízké místnosti způsobuje nahromadění plynů (kouř, zápach). V důsledku toho je nutné zajistit větší průtok čerstvého vzduchu.

14. SCHVÁLENÉ / NESCHVÁLENÉ PALIVO

Schválené palivo je dřevo. Musí se používat pouze kulatiny suchého dřeva (obsah vody max. 20%), pro přiložení maximálně 2 nebo 3 kulatiny dřeva za čas. Dřevěné kusy by měly mít délku 30-40 cm a maximální obvod 30-35 cm. Vlhké dřevo ztěžuje vznícení, protože je nutné větší množství energie k odpařování stávající vody. Nevýhodou vlhkého obsahu je to, že při snižování teploty voda nejprve kondenzuje v ohništi a poté v komíně. Mokré dřevo obsahuje asi 60% H₂O, a to není vhodné pro dobrý plamen.

Mimo jiné, nesmí být spáleno černé uhlí, koks, odřezky, kousky kůry a panelů, vlhké dřevo nebo dřevo napuštěné laky, plastické hmoty; v takovém případě zaniká záruka na zařízení.

Druh	Kg/m ³	Kwh/Kg vlhkost 20%
Buk	750	4,0
Dub	900	4,2
Jilm	640	4,1
Topol	470	4,1
Modřín*	660	4,4
Smrk*	450	4,5
Borovice lesní *	550	4,4

Přiskyřice je nevhodná pro spalování Papír a karton se musí používat pouze pro zapalování.

Spalování odpadů je ZAKÁZANÉ a může poškodit kamna a komín, což může způsobit škodu na zdraví a zápach v okolí.

Dřevo není palivo, které umožňuje nepřetržitý provoz kamen v důsledku topení celou noc

POZOR: nepřetržitě a zdlouhavé používání aromatického dřeva (eukalyptus, myrta atd.) Rychle poškozuje litinové části (štěpení) produktu.

15. ZATÁPĚNÍ

DŮLEŽITÉ: Při prvním zatopení v kamnech se uvolní zápach (v důsledku zaschnutí lepidel spojovací tětiny), který po krátkém použití zmizí. V každém případě musí být zajištěno dobré větrání místnosti. Při prvním zatopení doporučujeme naložit menší množství paliva a mírně zvyšovat výhřevnost zařízení.

Proto je velmi důležité během zatápění provádět tyto snadné kroky:

1. Ujistěte se, že v místnosti, kde jsou kamna nainstalována, je zajištěna dostatečná výměna vzduchu.
2. Během prvních startů nezatežujte nadměrně ohniště (asi polovinu množství). Uvedeno v návodu k použití udržujte produkt při prvním zatopení nepřetržitě po dobu nejméně 6-10 hodin s registry méně otevřenými, než je hodnota uvedená v návodu k použití.
3. Podle svých možností opakujte tuto operaci alespoň 4-5 krát nebo vícekrát.
4. Poté naložte více paliva (v každém případě dodržujte ustanovení obsažená v instalační příručce týkající se maximálního zatížení) a pokud možno udržujte světelné periody dlouhé a vyhněte se, alespoň v této počáteční fázi, krátkým cyklům ZAP / VYP.
5. Během prvních startů se nesmí na kamna a podrobněji na smaltované povrchy opírat žádné předměty. Během zahřívání se nedotýkejte smaltovaných povrchů.
6. Po počátečním vypálení kamen je možné již kamna používat standardně. Pro zapálení ohně se doporučuje používat malé kousky dřeva společně s papírem nebo jinými obchodovanými zapalovacími prostředky. měli bychom zabránit náhlému zahřátí s nadměrným zatížením.

Je zakázáno používat jakoukoli kapalnou látku jako alkohol, benzín, olej a podobné.

Provoz se dřevem:

Otevřete ovládací sekundárního vzduchu, otevřete termostat, otevřete ovládací zapalování, zapálte oheň. Po asi 10 minutách, když je oheň zapálen, uzavřete termostat a ovládací zapalování a upravte průběh spalování pomocí ovládacích prvků.

Otvory pro vzduch (primární a sekundární) musí být společně otevřeny jen trochu (musíte otevřít případný uzavírací ventil umístěný na potrubí kouřových odtahů). Nikdy nepřetěžujte kamna (porovnejte technickou tabulku - maximální množství paliva, které je možné naložit). Příliš mnoho paliva a příliš mnoho vzduchu pro spalování může způsobit přehřátí a pak poškození kamen.

16. NORMÁLNÍ PROVOZ

DŮLEŽITÉ: vzhledem k tomu, že dvířka kamen mají větší velikost, doporučujeme vám je otevírat velmi pomalu, aby se zabránilo úniku kouře.

Z bezpečnostních důvodů lze dvířka kamen otevřít pouze pro nakládání paliva.

Dveře musí během provozu i mimo provoz zůstat vždy zavřené.

Před otevřením krbových dvířek otevřete ovládání zapalování, naložte palivo, zavřete dveře a cca po 5 nebo 10 minutách ovladač zavřete.

Pomocí registrů umístěných na přední straně spotřebiče se nastavují emise tepla z kamen. „On“ musí být otevřeno podle spalování tepla. Nejlepšího spalování (s minimálními emisemi) je dosaženo když při nakládání dřeva prochází většina vzduchu pro spalování registrem sekundárního vzduchu.

Nikdy nepřetěžujte kamna (porovnejte technickou tabulku - maximální množství paliva, které je možné naložit).

Záruka se nevztahuje na škody způsobené přehřátím zařízení. Vždy byste měli používat kamna se zavřenými dvířky, abyste předešli poškození způsobené přehřátím (efekt kovářny). Úpravy registrů, které jsou nezbytné k získání výhřevnosti výkonu na tah komínu je následující:

Palivo	Sekundární vzduch (A1)	Primární vzduch (B1)
Dřevo	Otevřeno	Zavřeno
Hmotnost paliva za hodinu	2,0 kg/h	2,0 kg/h

Kromě úpravy vzduchu pro spalování, intenzity spalování a poté výhřevnosti vašich kamen je ovlivněn komínem. Dobrý komín vyžaduje snížené nastavení vzduchu pro spalování, zatímco špatný kouřovod potřebuje přesnější úpravu vzduchu pro spalování.

Pro ověření dobrého spalování kamen zkontrolujte, zda kouř vycházející z komína je průhledný. Pokud je bílý, znamená to, že kamna nejsou správně nastavena nebo je dřevo příliš vlhké; pokud naopak kouř je šedý nebo černý, to znamená, že spalování není kompletní (je nutné) větší množství sekundární vzduchu).

17. PROVOZ V LETNÍM OBDOBÍ

Během přechodných období, kdy jsou vnější teploty vyšší, dojde-li k náhlému nárůstu teploty a může dojít k tomu, že spaliny uvnitř kouřovodu ne zcela nasát.

Výfukové plyny nevycházejí úplně (intenzivní zápach plynu). V tomto případě mřížku protřepávejte častěji a zvyšte vzduch pro spalování. Poté naložte snížené množství paliva, aby bylo možné rychlé spálení (růst plamenů) a stabilizace tahu.

Poté zkontrolujte, zda jsou všechny otvory pro čištění a připojení ke komínu vzduchotěsné. V případě pochybností kamna nepoužívejte.

18. ČIŠTĚNÍ

Nechte zkontrolovat instalaci kamen, připojení ke komínu větrání a čištění komína. K čištění smaltovaných povrchů použijte mýdlovou vodu nebo neagresivní a chemicky abrazivní čisticí prostředky.

DŮLEŽITÉ: Je možné použít výhradně náhradní díly schválené a nabízené výrobcem. V případě potřeby se obraťte na svého prodejce!

SPOTŘEBIČ NELZE modifikovat!

18.1 ČIŠTĚNÍ KOUŘOVODU

Správné osvětlení, spalování správného paliva, plnění navrhovaného množství paliva, správné nastavení regulace sekundárního vzduchu, dostatečný tah komína a přítomnost vzduchu pro spalování jsou nezbytné pro dobrý provoz kamen. Kamna by měla být kompletně vyčištěna alespoň jednou ročně nebo vždy, když je to potřeba (v případě špatné práce a nízkého výkonu). Čištění musí být prováděno výhradně když jsou kamna studená. Tuto operaci by měl provádět kominík, který může současně provádět kontrolu kouřovodu (kontrola možných usazenin). Během čištění je nutné ze zařízení odstranit popelník a kouřové trubky. Prostor pro sběr kouře z krbu nebo prostřednictvím kouřového výfuku je možné vyčistit štětcem a vysavačem. Jakmile je čištění dokončeno, je třeba jej umístit zpět na místo.

18.2 ČIŠTĚNÍ SKLA

Díky specifickému vstupu sekundárního vzduchu se stav usazenin na skle dveří pozoruhodně zpomalil. Stavbě tohoto ložiska však nelze zabránit použitím tuhých paliv, jako je mokré dřevo, a to se nepovažuje za vadu zařízení.

DŮLEŽITÉ:

Čištění průhledného skla musí být prováděno pouze a výhradně když jsou kamna studená, aby nedošlo k jeho explozi. Nepoužívejte utěrky, abrazivní ani chemicky agresivní produkty čištění skla.

PORUŠENÍ SKLA:

Sklo je vyráběno ze sklokeramiky a je odolné vůči tepelným šokům do 750 °C, Zlom může být způsoben pouze mechanickými šoky (nárazy nebo násilné zavření dveří atd.). Proto není jejich náhrada zahrnuta do záruky.

18.3 ČIŠTĚNÍ

Kamna mají ohniště a zásobník na sběr popela. Doporučujeme vám pravidelně vyprázdnovat popelník a vyhnout se jeho plnému naplnění, aby nedošlo k přehřátí roštu. Dále doporučujeme nechat v ohništi vždy 3-4 cm popela.

POZOR: Popel vyjmutý z kamen musí být uložen v nádobě vyrobené z ohnivzdorného materiálu vybaveného vzduchotěsným krytem. Nádoba musí být umístěna na nehořlavou podlahu, daleko od hořlavých materiálů až do úplného ochlazení.



18.4 LETNÍ PAUZA

Poté, co jste vyčistili ohniště, komín a kouřovod a pokusili se zcela odstranit popel a další zbytky, musíte zavřít dveře kamen a jeho registrů; v případě, že odpojíte kamna od komína, uzavřete jeho otvor, abyste mohli pracovat se všemi možnými spotřebiči připojenými ke stejnému kouřovodu.

Čištění spalin by mělo být prováděno alespoň jednou ročně; mezitím zkontrolujte stav těsnění, která, pokud nejsou dokonale neporušená, to znamená, že nejsou blíže ke kamnům, nezaručují dobré fungování kamen! V takovém případě musí být těsnění vyměněna. V případě vlhkosti v místnosti, kde jsou kamna umístěna, doporučujeme umístit savé soli do krbu.

Doufáme, že jste si tento návod důkladně přečetli a že při používání kamen nebudete mít žádné problémy.

V případě jakýchkoli stížností kontaktujte místního prodejce nebo výrobce.

19. Doporučení pro ochranu životního prostředí

Produkt

- Zařízení je vyrobeno z recyklovatelného materiálu. Před uložením do odpadu dodržujte platné zákony na ochranu životního prostředí.

- Používejte pouze doporučené druhy paliva.

- Spalování organických a anorganických odpadů je zakázáno (plastové, textilní, naolejované dřevo, malované dřevo atd.), Protože vypouští karcinogenní a jiné škodlivé látky.

Obal:

- Obalový materiál je 100% recyklovatelný.

- Při skladování odpadu dodržujte místní ekologické předpisy.

- Obalový materiál (plastové sáčky, polystyren atd.) by měl být uchováván mimo dosah dětí

 **MarexTrade**[®], s. r. o. Praha

ZÁRUČNÍ LIST

Výrobce:

Vyplní prodejna:

Název výrobku: Kamna na tuhá paliva

Typ:

Výrobní číslo:

Datum prodeje:

razítko - podpis

Podmínky záruky a bezplatné opravy

Po předložení potvrzeného záručního listu a originální účtenky.

1. Na výrobek poskytujeme záruku 24 měsíců ode dne prodeje spotřebiteli.
2. Záruka se vztahuje na vady vzniklé prokazatelně následkem vadného materiálu, chybné konstrukce, nebo špatného provedení. Záruka se nevztahuje na spotřební materiál.
3. Záruku uznáváme na dobu uvedenou v tomto záručním listě za těchto podmínek:
Výrobek byl používán v souladu s návodem, nebyl mechanicky poškozen, byl připojen na komín dle platných norem, na výrobku nebyly provedeny neoprávněné zásahy či úpravy.
4. Při koupi spotřebiče zkontrolujte šamotové cihly. Případnou reklamaci na poškozené šamotové nebo vermikulitové cihly výrobce akceptuje jen do prvního zatopení ve spotřebiči.

Dovozce a garant servisu: MarexTrade, s.r.o., K Šeberáku 180/1, 148 00 Praha 4 – Kunratice,
Tel.: 244 911 979 e-mail: servis@marextrade.cz, www.marextrade.cz