

## KAMNA NA TUHÁ PALIVA

k občasnému zapalování a využití

### Amelia



## NÁVOD K INSTALACI A POUŽITÍ



*Tento výrobek splňuje požadavky Ecodesignu z pohledu stupně účinnosti a úrovně znečištění ovzduší, klade si za cíl snížení spotřeby energie a negativních dopadů na životní prostředí.*

# VÁŽENÍ ZÁKAZNÍCI!

Děkujeme, že jste nám prokázali důvěru a rozhodli se pro koupi našich kamen.

Vybrali jste si kvalitní a energetický úsporný výrobek, který je výsledkem dlouholetých zkušeností výrobce při výrobě sporáků a kamen pro teplovzdušné a etážové vytápění.

Veříme, že váš nákup zcela splní Vaše požadavky, jak ve smyslu designu, tako ve smyslu výkonnosti vzhledem k velikosti vytápěného obývaného prostoru.

Prosíme, abyste si před zapojením kamen tento návod pečlivě přečetli a abyste dodržovali všechny uvedené pokyny.

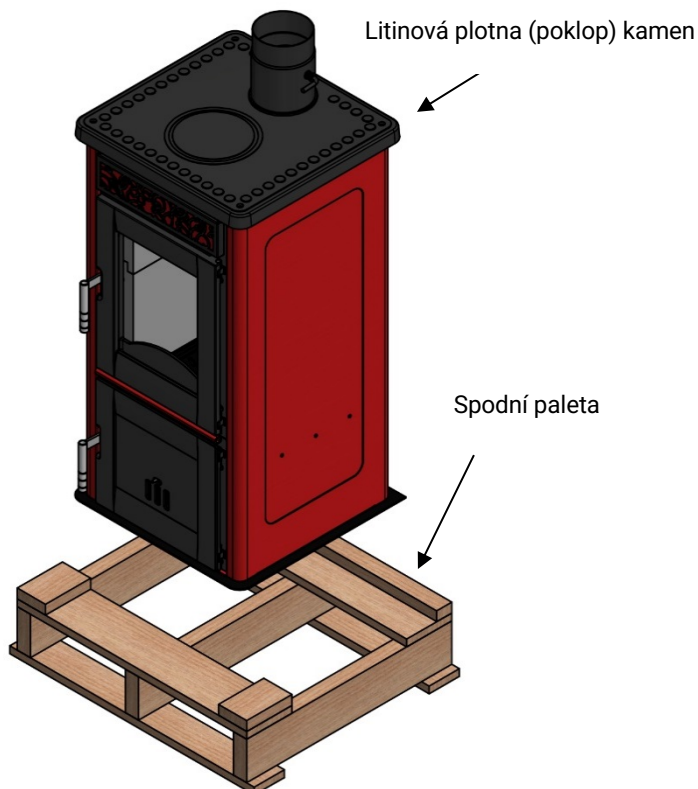
Je nutné dodržovat stavební předpisy a předpisy pro zdroje tepla, platné v zemi a také všechny související místní, národní a evropské normy.

**Důležité, před použitím kamen!**

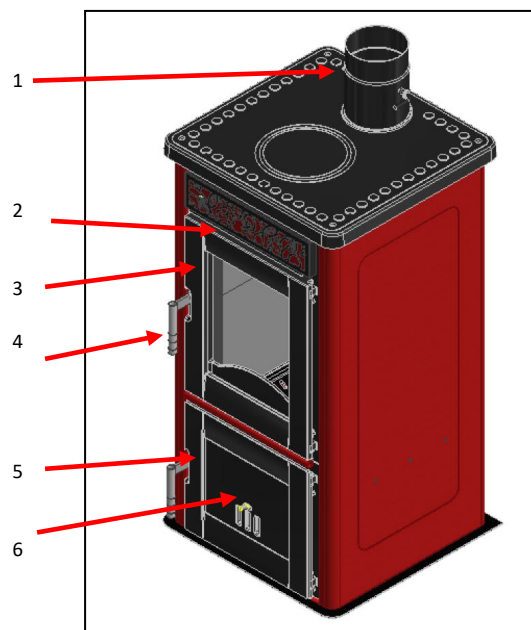
**UPOZORNĚNÍ!**

**Nikdy nemanipulujte s kamny tak, že je budete držet za litinovou desku (plotnu).**

Kamna se přepravují výhradně na paletě. Na místo instalace se přivezou zabalené a teprve poté se vybalí uchycením z boku nebo stěhovacími pásy, kterým se kamna podepřou a sundají se ze spodní palety (obr. 1). Zvedáním kamen uchycením za desku se může ohrozit těsnění, a tím i funkčnost kamen.



Obrázek 1. Vybalení kamen na místě instalace



Obrázek 2. Kamna na tuhé palivo

1. Kouřovod s klapkou
2. Vstup sekundárního vzduchu
3. Dvířka kamen
4. Dveřní madlo
5. Dvířka popelníku
6. Regulátor primárního vzduchu

## POZOR !



**POVRCHY MOHOU BÝT VELMI HORKÉ!  
VŽDY POUŽÍVEJTE OCHRANNÉ RUKAVICE!**

Aby Vaše kamna správně fungovala je nutné si tento návod pečlivě přečíst a striktně dodržovat uvedené pokyny.

Během provozu kamen se uvolňuje tepelná energie, proto je dotýkání se všech povrchů kamen holými rukama velmi nebezpečné a není dovolené. Vždy používejte ochranné rukavice.

Kvůli horkým povrchům z důvodu osobní bezpečnosti nesmí děti a dospělí s postižením kamna používat. Je třeba senámit je s nebezpečným a umožnit, aby se nepohybovaly v blízkosti kamen během jejich provozu.

Nesmí se zmenšovat otvory pro přívod vzduchu, ani otvory pro odvod spalin.

Vlastní vestavení prvků do kamen, modernizace nebo jakékoli úpravy kamen nejsou povolené. Alfa Plam nenese odpovědnost za následky, ke kterým by kvůli úpravám mohlo dojít.

Součásti obalu mohou být nebezpečné pro děti a dospělé se zdravotním postižením. Hrozí nebezpečí úrazu. Je třeba uklidit všechny součásti na bezpečné místo.

Používejte pouze doporučené druhy paliva – a to štípané dřevo.

Potřebný přívodní tlak má při normálním pracovním zatížení být 12 Pa. U přívodního tlaku přes 15 Pa je třeba montovat komínovou klapku v kouřovodu (Obrázky 8a a 8b).

Do prostoru, kde se instalují kamna je nutné zabezpečit přísun čerstvého vzduchu do topeniště. Pokud jsou dveře a okna utěsněna nebo se v prostoru spolu s kamny nachází přístroje jako digestoř, sušička prádla, ventilátor atd., které spotřebovávají vzduch, musí se v tom případě obstarat přísun čerstvého vzduchu zvenku (otevření dveří, okna atd). Vzhledem k tomu je nutné se v každém případě před instalací kamen konzultovat s příslušnou kominickou službou.

**V popelníku se nesmí nechávat hořlavé materiály. Množství popela nesmí překročit výšku stěn popelníku.**



**Aby se zabránilo úniku teplého vzduchu a škodlivých produktů spalování, dvířka kamen a popelníku by měly být vždy zavřené (výjma při zapalování, přikládání paliva a čištění popela).**

Kamna se nesmí opravovat, vyjma případů, kdy se jedná o námi nabízené, testované originální součástky a příslušenství a tak, že práce provádí záruční servis.

V případě požáru v komíně mají být dvířka kamen uzavřena, a regulátor vzduchu uzavřen! **Nikdy se nepokoušejte oheň v komíně hasit zalíváním vodou.** Pod vlivem vodní páry, která se v takovém případě tvoří v komíně, může dojít k výbuchu v komíně. V případě potřeby volejte hasiče na číslo tísňového volání!

Při vzniku pruchy, zavřete všechny regulátory vzduchu a nepřidávejte do kamen další palivo, dokud příčina poruchy nebude odstraněna!

Pokud bude dodržován návod k instalaci a používání kamen, budou tato kamna spolehlivým zdrojem tepla. Všechny problémy, které mohou vzniknout v souvislosti s vašimi kamny, náš servis dokáže vyřešit. V případě stížností na problémy nebo chyby týkající se funkčnosti kamen, kontaktujte náš servis, který vám také pomůže při objednání náhradních dílů.

## Obsah:

1.	Technické údaje .....	1
2.	Popis kamen .....	1
3.	Regulace vzduchu .....	1
3.1	Primární vzduch.....	1
4.	Instalace kamen .....	1
5.	Uvedení kamen do provozu.....	2
5.1	Uvedení kamen do provozu a jejich používání .....	3
5.2	Údržba a čištění kamen.....	Chyba! Záložka není definována.
6.	Informace o manipulaci a transportu .....	4
7.	Nejčastější otázky .....	4
8.	Identifikační štítek .....	5

# 1. Technické údaje

- šířka	455 mm
- hloubka	445 mm
- výška	875 mm
- jmenovitý tepelný výkon	8,0 KW
- účinnost kamen	81, %
- průměr přípojky na kouřovod	Ø120 mm
- tah	12 Pa
- hmotnost kamen	105 kg
- napojení na komín	svisle
- teplota spalin - štípané dřevo:	240° C
- obsah CO2 - štípané dřevo:	9,42 %
- obsah CO:	0,120 %

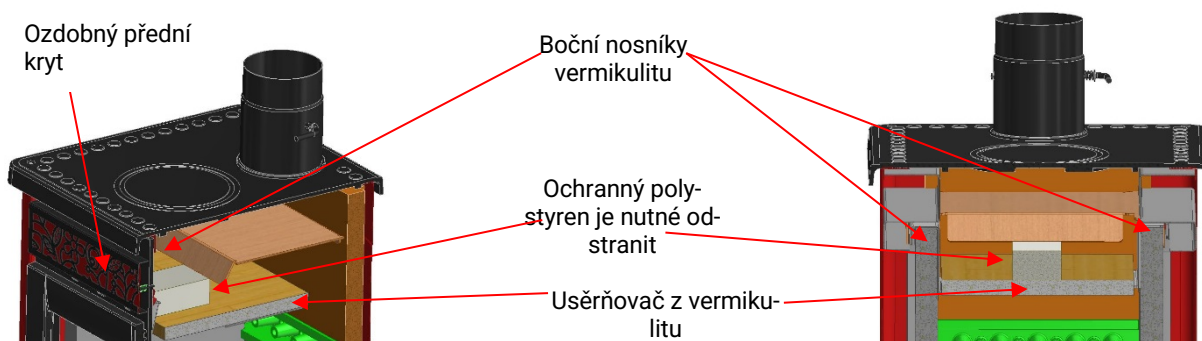
## 2. Popis kamen

Kamna jsou určena k občasnému vytápění uzavřených místností, se zavřenými dvířky topeniště. Vyrobeny jsou z plechových součástí, s roštem, přední stranou, deskou a dvířky ze slitiny. Topeniště je obloženo vyměnitelnými šamotovými deskami. Vnější povrch je smaltovaný nebo natřený. Na popelníkových dvířkách je umístěn otvor pro regulaci vzduchu, potřebného pro zažehnutí ohně a spalování. Na zadní straně kamen jsou otvory pro terciální vzduch.

Kamna se dodávají zabalená tak, že dřevěné latě upevňují polohy šamotu, zatímco polystyren fixuje usměrňovače vzduchu. Před uvedením kamen do provozu odstraňte podpěrné latě a polystyren. Opatrně vyjměte laťky z topeniště. Odstraňte polystyren tak, že protáhnete ruku otvorem topeniště nahoru přibližně do výšky předního ozdobného krytu.

Přípojka kouřovodu s klapkou a usměrňovač vzduchu z vermikulitu jsou zabaleny v topeništi kamen, a je nutné je vybalit a namontovat na kamna podle pokynů v tomto návodu. Vermikulit vybalte a namontujte tak, aby stál na bočním levém a pravém nosníku vermikulitu, vytažen co nejvíce dopředu, tzn. ke sklu dvířek topeniště.

Přípojka kouřovodu s klapkou se montuje tak, že širší část přípojky se namontuje na litinovou desku kamen, a užší část se zasune do kouřové roury.



Obrázek 3. Odstranění polystyrenu a namontování vermikulitu

## 3. Regulace vzduchu

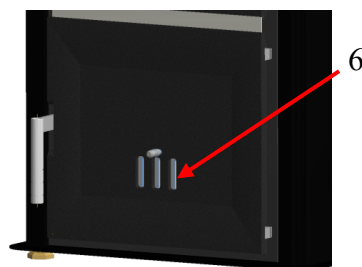
Regulace vzduchu se provádí pomocí regulátoru, který se nachází na dvířkách popelníku a umožňuje přívod primárního vzduchu. Dbejte, aby nedocházelo k přeplňování popelníku. Aby byl umožněn neomezený přívod vzduchu, popelník má být pravidelně vysypáván.

Přívod sekundárního vzduchu je umístěn na dvířkách kamen. Sekundární a terciální vzduch dodávají do ohně kyslík potřebný k čistému spalování (shoření nedokonale shořelých zplodin). Špatným přísunem kyslíku dochází k velké emisi škodlivých látek, které mohou vést k ucpávání komína.

### 3.1 Primární vzduch

Spolehlivé spalování paliva se určuje na základě primárního vzduchu. Tento vzduch se nastavuje pomocí regulace primárního vzduchu na dvířkách popelníku (obrázek 4, pozice 6). Pro zapalování dřeva má být regulátor co nejvíce otevřen. Po zapálení ohně zmenšíte otvor regulátoru na 1/3, tj. na ~3mm

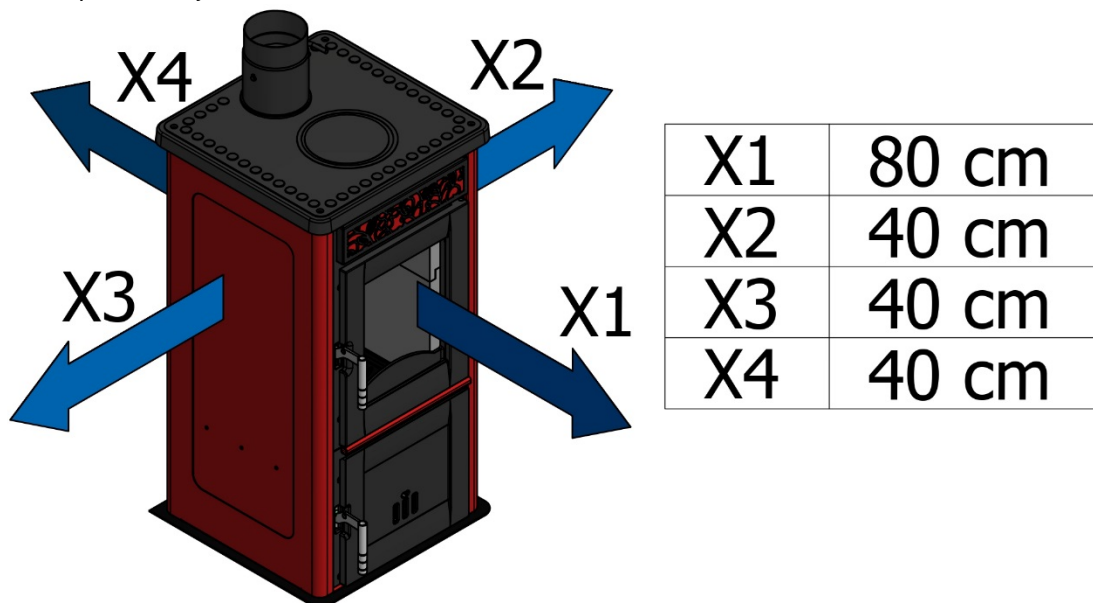
**POZNÁMKA:** Aby se vyhnuli přehřátí kamen, nesmí množství paliva překročit 2,25 kg suchého našťípaného dřeva za hodinu, při správném nastavení spalovacího vzduchu.



Obrázek 4. Regulátor primárního vzduchu

## 4. Instalace kamen

Při instalaci kamen je třeba dodržovat platné předpisy vztahující se k stavebním a protipožárním požadavkům. Místo pro instalaci musí být vodorovné a musí mít dostatečnou nosnost, v opačném případě je nutné udělat vhodné úpravy pro rovnoměrné rozložení váhy. Pokud se jedná o hořlavou podlahu (dřevo, plast, textil ...), nutné je na podlahu pod kamna položit ocelový plech, měď nebo jinou nehořlavou látku. Tato podložka musí přesahovat profil kamen minimálně o 30 cm a na přední straně, kde se manipuluje musí tato podložka být větší než kamna o 50 cm.



Obrázek 5. Minimální vzdálenost od hořlavých povrchů

Kolem kamen musí být zajištěna dostatečná vzdálenost od hořlavých předmětů (s dřevěnými panely, nábytek, závěsy atd.). Vzdálenost od dřevěných částí nábytku nebo plastu, a jiných hořlavých předmětů musí být minimálně 80 cm po stranách a 40 cm na zadní straně kamen (obrázek 5). Hořlavé předměty musí být vzdálené od otvoru na přikládání kamen minimálně 90 cm.

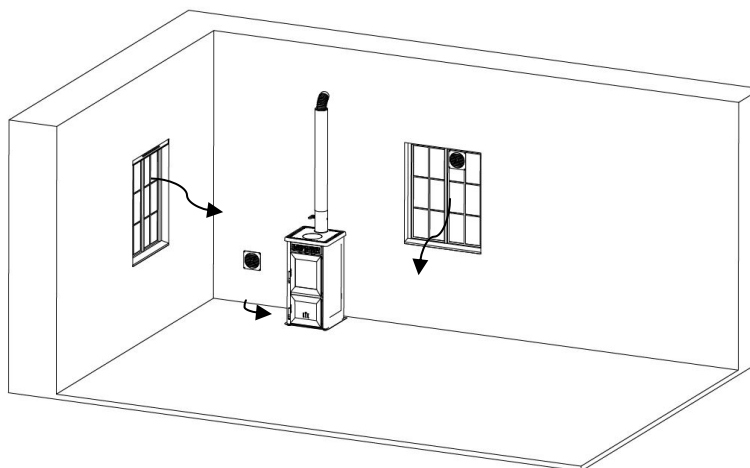
Není povolena vestavba žádných předmětů nad kamna když je použita litinová deska kamen.

Při instalaci kouřovodu ponechte vzdálenost od hořlavých materiálů minimálně 40 cm.

Před napojením kamen na komín je bezpodmínečně nutné poradit se s příslušnou místní kominickou službou. Napojení kamen na komín se provádí přes spojovací prvky SRPS.M.R4.031 (DIN 1298 nebo DIN EN 1856-2). Je nutné dbát na to, aby přípojovací díly ke komínu nevstupovali do průřezu odvodu spalin a mají být vhodným způsobem utěsněny.

Pro dosažení nejlepšího výkonu kamen, instalace kamen má být provedena správně a musí být zajištěno bechybné fungování komína. V každém případě je nutné před uvedením kamen do provozu zkontrolovat stávající komínový tlak, umístěním zapálené svíčky pod komínový otvor. Tah komína je dostatečný, pokud se plamen svíčky ohýbá ke komínovému otvoru. Mírné ohnutí plamene svíčky ukazuje na nedostatečný tah vzduchu. V místnosti, kde jsou kamna instalována, je nutné zajistit přívod čerstvého vzduchu jedním ze způsobů znázorněných na obrázku 6.

Jsou-li instalována dvě topeniště na jednom patře, na jeden komín (vícenásobné napojení), vzdálenost mezi přípojkami nesmí být menší než 50 cm.



Obrázek 6. Přívod čerstvého vzduchu.

## 5. Uvedení kamen do provozu

Před prvním vypálením je nutné všechny smaltované povrchy otřít vlhkým hadříkem, aby se zabránilo tvorbě skvrn. Nedotýkejte se lakovaných ploch a nenechávejte na kamnech žádné předměty, aby nedošlo k poškození barev. Barva úplně vytvrdne až po pár hodinách vytápění.

Po přečtení návodu k používání kamen může následovat první uvedení kamen do provozu. Při prvním zatápění otevřete okno, protože aplikovaná protikorozi ochrana na kamnech vyvíjí nepříjemný zápach a trochu kouře. To je normální a po krátké době zápach a kouř zmizí. Je-li to nutné, zapněte ventilátor kvůli rychlé cirkulaci vzduchu. Přikládejte do maximálního teplotního zatížení po dobu minimálně 1 hodinu. Pokud při prvním vypalování nedosáhnete maximální teploty, může být později problém s nepříjemným zápachem.

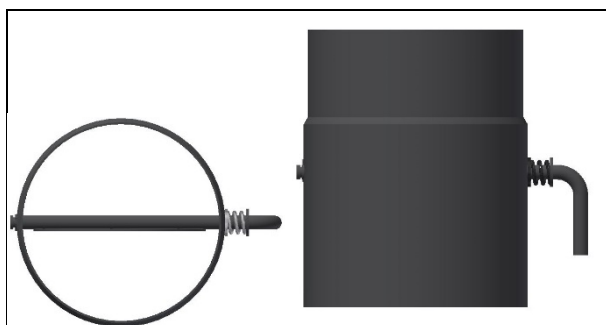
Citlivé osoby, těhotné ženy a malé děti by v této fázi zatápění měly být mimo místnost. Některé součásti kamen (kouřovod, dvířka popelníku, dvířka kamen) atd. při provozu kamen jsou velmi horké a hrozí nebezpečí popálení. Rukojeť na dvířkách topeniště se během provozu kamen velmi zahřívá, zavírání a otevírání dvířek topeniště je možné pomocí ochranné rukavice (viz obrázek 7).

Dávejte pozor, aby se malé děti pohybovaly dál od kamen. Při prvním vypálení se do kamen má přikládat třikrát malým množstvím paliva, aby se zabránilo prasknutí šamotu.

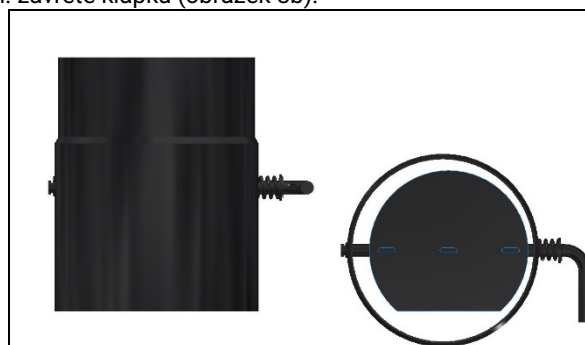


Obrázek 7. Madlo

Při každém vypalování kamen, pro snadnější vypalování, otevřete klapku (obr. 8a) přípojky kouřovodu otočením páky do svislé polohy. Po vypálení kamen nastavte klapku do vodorovné polohy, tzn. zavřete klapku (obrázek 8b).



Obrázek 8a Otevřená klapka



Obrázek 8b Zavřená klapka

## 5.1 Pouštění kamen do provozu a jejich používání

- Regulaci primárního vzduchu maximálně otevřít,
- dvířka kamen otevřít,
- vložit dřevitou vlnu, dřevotřísku nebo papír,
- přes to položte dva kusy našťipaného dřeva,
- zapalte papír,
- zavřete dvířka kamen a pootevřete dvířka popelníku,
- když se rozhoří, zavřete dvířka popelníku a nechte dřevo dohořet.

Po vytvoření žáru přidejte nové palivo a nastavte regulátor vzduchu tak, aby byl z 1/3 otevřený. Nikdy nepřidávejte nové palivo do plamene!

### POZOR

Během provozu kamen, když je potřeba přiložit dřevo, je třeba otevírat dvířka ve dvou fázích: nejprve pomalu a částečně (maximálně 3 cm) tak, aby se nasál kouř do komína, a teprve potom lze dveře zcela otevřít, avšak pomalu, aby se zamezilo vypadávání oharků. Při prudkém otevření vypustí dvířka kamna určité množství kouře. **Při přikládání paliva je třeba otevírat dvířka kamen pomalu, aby se odstranil kouř. Tím se zabrání vracení kouře do místnosti.**

Jmenovitých tepelných výkonů se dosahuje následujícím množstvím paliva a nastavením regulátoru primárního vzduchu.

Druh paliva	Množství paliva	Čas spalování	Regulace vzduchu na dvířkách kamen v části popelníku
	Kg	h	Stupeň
Šťípané dřevo	2,25	1	3.5 mm/30% otevřeno

Do kamen se smí přikládat pouze přírodní, štípané dříví. Naštípané dříví se vkládá po kusech o délce 20 cm.

Pamatujte, že vaše kamna nejsou spalovnou odpadů.

Během provozu kamen musí být dvířka vždy zavřená. Lehce nad dvířky kamen jsou otvory, kterými se čistí sklo, jejich funkcí je umožnit vstup vzduchu do vnitřku kamen.

Lakované, natírané, dýhované a impregnované dřevo nebo dřevo ošetřené lepidlem není povoleno používat v kamnech jako palivo. V takovém případě zaniká jakákoli záruka a odpovědnost výrobce. Použité palivové dřevo má být suché (vlhkost dřeva do 20 %). Dřevo je zpravidla suché po dvou letech skladování v suchu a při dobrém větrání. Vlhké dřevo má nízkou kalorickou hodnotu a vytváří usazeniny v kouřovodu i v komíně.

Za velmi nepříznivých povětrnostních podmínek může docházet k poruchám v komíně (např. špatné povětrnostní podmínky). V takových případech z bezpečnostních důvodů není provoz kamen povolen.

## 5.2 Údržba a čištění

Celá kamna mají být pravidelně kontrolována odbornou osobou. Kamna, kouřovod a komín je nutné pravidelně čistit několikrát ročně, minimálně však jednou během topné sezóny.

Pravidelná údržba a čištění kamen významně ovlivňují dobrý a spolehlivý provoz kamen. Údržba smaltovaných povrchů sporáku se doporučuje pouze při chladném stavu kamen. Kamna čistíte čistou vodou a měkkým hadříkem. Natírané povrchy kamen čistíte kartáčem na prach nebo suchým hadříkem. U natíraných kamen nepoužívejte vodu ani vlhké hadříky. Intervaly čištění kamen závisí na druhu paliva, a také na době a způsobu používání kamen.

Popelník (obrázek 9) má být pravidelně vysypáván a to před každým použitím kamen. Jednou až dvakrát týdně se má čistit rošt. V případě ucpání vzduchového otvoru struskou nebo jinými zbytky spalování, ihned je odstraňte a rošt dobře vyčistěte. Při hoření je třeba zabránit tvorbě sazí na skle. Při spalování se tvoří saze z následujících důvodů:

- špatný tah v komíně (špatný komín)
- Kamna jsou používána nesprávným způsobem, např. přívod kyslíku je předčasně přerušován. Na výše uvedené skutečnosti nemáme žádný vliv. Proto není možné zaručit čisté sklo.

Sklo na dvířkách se smí čistit pouze když jsou kamna studená, mokřím hadříkem nebo novinami protaženými popelem; zašpiněné části utírat, dokud nejsou zcela čisté. Lze použít i běžné kuchyňské saponáty. Během hoření ohně v kamnech se sklo nesmí čistit, protože je to nebezpečné! Za normálních podmínek, ve fázi zapalování kamen sklo zčerná a tato barva během provozu zmizí.

#### **POZOR**

Keramické sklo je odolné vůči vysokým teplotám, ale může se rozbit tepelným nárazem nebo silným mechanickým nárazem, proto se nemá do skla klepat.

Jemné linie viditelné na povrchu plechu vznikají normálním šířením materiálu na teplotě při normálním provozu kamen. Tyto linie nijak neovlivňují provoz kamen.



Obrázek 9.

Pro optimální fungování kamen je nutné:

- čas od času kompletně očistit kamna,
- čas od času vyčistit kouřovod a odstranit případné usazeniny,
- čas od času vyčistit přihrádky resp. cesty k odvodu spalin (z ohniště a kouřovodu),
- vysypávat popelník, který se nachází ve spodní části kamen a odstraňovat veškeré zbytky popela,
- jednou ročně vyčistit komín; tímto způsobem je zabráněno tvorbě usazenin, v opačném případě mohou při vysokých teplotách usazeniny vzplanout a není těžké si představit důsledky pro komín ale i pro dům, které takové chování může způsobit.

## **6. Informace o manipulaci a transportu**

Při přesunu kamen je třeba věnovat zvláštní pozornost tomu, aby se kamna držely v rovnováze, a proto je třeba vyvarovat se náhlých pohybů.

Před jakoukoli manipulací s kamny se ujistěte, že vozík má nosnost větší, než je hmotnost kamen, které se mají zvednout: obsluha nese odpovědnost za zvedání nákladu.

## **7. Nejčastější otázky**

#### Potíže s vypalováním:

- otevřete primární vzduch a v případě potřeby pootevřete dvířka popelníku,
- používejte dobře vysušené dřevo,
- zkontrolujte, zda je kouřovod dobře utěsněn.
- zkontrolujte tah v komíně,
- zkontrolujte, zda nejsou ucpané kouřovody nebo rošt topeniště popelem a zbytky spalování.

#### Sklo se rychle zašpiní:

- mokré dřevo: použijte suché palivo (10-20% relativní vlhkosti),
- zkontrolujte, zda nejsou ucpané kouře



- 
- vody nebo rošt topeniště popelem a zbytky spalování,
- nevhodné palivo,
- kamna dostatečně netáhnou (zkontrolujte připojení a komín),
- nastavení není správné: pokud je přívod sekundárního vzduchu zavřený, sklo se rychle zašpiní, ve spalovací komoře je kondenzát,
- během prvního vpalování je normální, že se tvoří kondenzát, protože materiály jimiž jsou kamna obložena mají v sobě vlhko,
- zkontrolujte, zda není komín příliš velký a zda ho dokáže plamen zahřát až nahoru.

## 8. Identifikační štítek

Identifikační štítek je umístěn na zadní nebo spodní straně kamen a obsahuje sériové číslo, které je nutné uvést u každého požadavku.

## ZÁRUČNÍ LIST

Výrobce:

Vyplní prodejna:

Název výrobku: Kamna na tuhá paliva

Typ:

Výrobní číslo:

Datum prodeje:

razítko - podpis

### PODMÍNKY ZÁRUKY A BEZPLATNÉ OPRAVY

1. Na výrobek poskytujeme záruku 24 měsíců ode dne prodeje spotřebiteli.
2. Záruka a bezplatná oprava se vztahuje na vady vzniklé prokazatelně následkem vadného materiálu, chybné konstrukce, nebo špatného provedení.
3. Záruka a bezplatná oprava se nevztahuje na vady způsobené dopravou, nedodržením pokynů k obsluze uvedených v návodě, mechanickým poškozením, zásahem do spotřebiče, nebo na závady způsobené instalací, která neodpovídá ČSN, stejně jako na závady způsobené nesprávným připojením.
4. **Při koupi spotřebiče zkontrolujte šamotové cihly a skla. Případnou reklamaci na poškozené šamotové, vermikulitové cihly nebo skla, výrobce akceptuje jen do prvního zatopení ve spotřebiči.**

*Nejsou-li splněny tyto podmínky, hradí opravu spotřebitel!*

Záruční opravu provádí smluvní partner nebo firma:

 **MarexTrade**<sup>®</sup>, s. r. o.

K Šeberáku 180/1

148 00 Praha 4 - Kunratice

Tel.: 244 911 975, 244 911 979

e-mail: [obchod@marextrade.cz](mailto:obchod@marextrade.cz); [servis@marextrade.cz](mailto:servis@marextrade.cz)