

ZÁRUČNÍ LIST

Výrobce:

Vyplní prodejna:

Název výrobku: Kamna na tuhá paliva

Typ:

Výrobní číslo:

Datum prodeje:

razítko - podpis

Podmínky záruky a bezplatné opravy

Po předložení potvrzeného záručního listu a originální účtenky.

1. Na výrobek poskytujeme záruku 24 měsíců ode dne prodeje spotřebiteli.
2. Záruka se vztahuje na vady vzniklé prokazatelně následkem vadného materiálu, chybné konstrukce, nebo špatného provedení.
3. Záruku uznáváme na dobu uvedenou v tomto záručním listě za těchto podmínek: Výrobek byl používán v souladu s návodem, nebyl mechanicky poškozen, byl připojen na komín dle platných norem, na výrobku nebyly provedeny neoprávněné zásahy či úpravy.

Kamna na tuhá paliva

ORIJENT / ORIJENT K



NÁVOD K OBSLUZE A INSTALACI

Všeobecné informace

Obecně je třeba respektovat stavební řád a dodržovat zákony či předpisy dané země týkající se spalovacích a topných zařízení. Dále také veškeré místní, národní a evropské normy a předpisy.

Důležité informace před použitím

- Aby Vaše krbová kamna fungovala správně, je důležité, abyste si důkladně přečetli tento návod a pečlivě dodržovali veškeré pokyny a instrukce v něm uvedené.
- Používejte pouze doporučené topivo (štěpiny, polena nebo brikety hnědého uhlí). Při zvažování přípustného topiva je také třeba dodržovat platné zákony o emisích. V kamnech nesmí být spalován žádný odpad!
- Potřebný tah v komíně by měl při normálním provozním zatížení činit cca 12 Pa. Při tlaku převyšujícím 15 Pa je nutné instalovat ke kamnům také klapku škrťacího ventilu (regulační klapku).
- V místnosti, kde jsou kamna umístěna, je třeba zajistit dostatečný přívod čerstvého vzduchu. Pokud jsou v dané místnosti utěsněná okna a dveře, nebo pokud jsou v této místnosti další přístroje jako digestoř, sušička prádla, ventilátor apod., které odčerpávají vzduch, je třeba zavést do místnosti přívod čerstvého vzduchu potřebného pro spalování. Takovýto krok by měl být v každém případě ještě před instalací kamen konzultován s kompetentní osobou - komínkem.
- V nádobě na popel nesmí být uschovávány žádné hořlavé látky. Výška popela v nádobě nesmí překročit výšku boční příkládací stěny nádoby.
- Příkládací dvířka by měla být neustále zavřena (s výjimkou zapalování, příkládání topiva a odstraňování popela), aby nedocházelo k úniku topného plynu.
- Krbová kamna nesmí být nijak upravována s výjimkou námi nabízeného a otestovaného originálního příslušenství a žádným způsobem opravována s výjimkou námi poskytovaného zákaznického servisu.
- V případě požáru komínu je třeba nechat dvířka pro příkládání zavřená a zavřít také regulátory vzduchu. V žádném případě se nepokoušejte uhasit komín s pomocí vody. Rychle vznikající vodní pára by poté mohla způsobit prasknutí komínu. V případě nouze přivolejte požárníky.
- Pokud dojde k poruše kamen, je třeba zavřít veškeré regulátory vzduchu, a až do odstranění příčiny poruchy do kamen nepřikládat žádné topivo!

1. Technické parametry krbových kamen

	Orjent	Orjent K
Šířka:	470 mm.	558 mm
Hloubka:	360 mm.	424 mm
Výška:	980 mm.	1025 mm
Hmotnost:	98 kg.	142 kg
Jmenovitý tepelný výkon:	7 kW	7 kW
Průměr hrdla kouřovodu:	ø 150 mm	ø 150 mm
Obložení komínu:	vícenásobné	
Hmotný proud odpadního plynu:	štěpiny, polena	8,4 g/s
	brikety hnědého uhlí	4,7 g/s
Teplota odpadního plynu:	štěpiny, polena.	335°C
	brikety hnědého uhlí	340°C

POSKYTOVÁNÍ ZÁRUČNÍHO SERVISU

Tím se rozumí čas, ve kterém zaručujeme servis, příslušenství a náhradní díly, počínajíc dnem nákupu spotřebiče.

Doba poskytování záručního servisu je v souladě s platnými právními předpisy.

V případě změny modelu a dizajnu spotřebiče, časový úsek na výměnu dílů (částí), kterým je změněný dizajn, je v zákonné době.

Po vypršení tohoto časového úseku změněné díly (části) poskytujeme s novým dizajnem.

PODMÍNKY ZÁRUKY

Záruka na výrobek je platná v termíně, který je definován zákonem.

Záruka se nevztahuje na sklo a fyzické poškození způsobené po nákupu.

VÝROBCE / PRODEJCE SI VYHRAZUJE PRÁVO VYKONÁVAT ZMĚNY

Spotřebič bude v záruční době správně fungovat pouze tehdy, pokud se používá v souladu s tímto návodem na použití pro připojení a používání.

Záruka přestává být platnou v případě zjištění že:

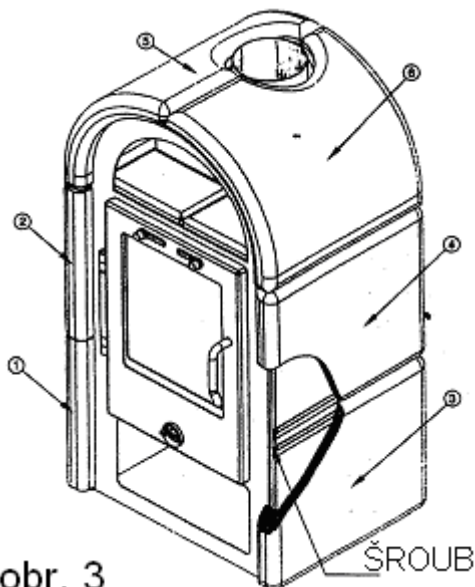
- připojení výrobku, nebo opravu provedla neoprávněná osoba, nebo že byly použity neoriginální díly (části),
- spotřebič není používán v souladu s návodem na použití,
- při používání došlo k mechanickému poškození spotřebiče,
- opravy závad provedla neoprávněná osoba,
- spotřebič je používán na komerční účely,
- k poškození došlo během přepravy po prodeji spotřebiče,
- k poškození došlo v důsledku nesprávné instalace, nesprávné údržby nebo mechanického poškození ze strany zákazníka,
- k poškození došlo z vyšší moci.

Závady na spotřebiči vám můžeme odstranit i mimo záruční dobu s originálními náhradními díly (částmi), na které též poskytujeme záruku se stejnými podmínkami.

Tato záruka nevylučuje ani nemá vliv na práva spotřebitelů ve vztahu na kvalitu zboží, v souladu s právními předpisy. Pokud dodaný výrobek nevyhovuje smlouvě, spotřebitel má právo požadovat od prodejce, aby bez poplatku odstranil ten rozpor se smlouvou opravou, nebo výměnou výrobku, v souladě s platnými právními předpisy.

6. Montáž keramického obložení kamen

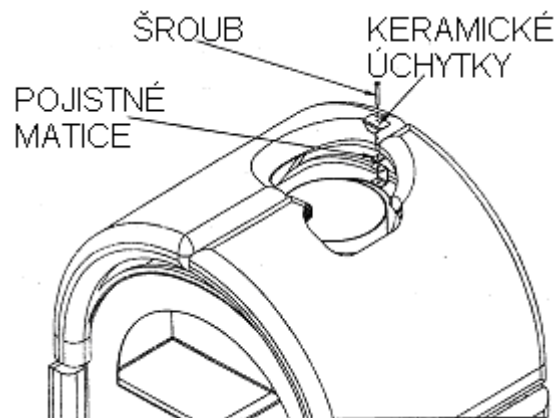
Na obrázku 3 je vyznačeno pořadí jednotlivých kroků při montáži keramického obložení na kamnech se silným plechem.



Upozornění: ozdobné šamotové desky pro vnitřní obložení jsou označeny čísly 1-6. Podle těchto čísel by také měla probíhat montáž – jak je znázorněno na obrázku 3.

obr. 3

Na obrázku 4 je znázorněno připevnění keramického obložení s pomocí šroubů, keramické úchytky a pojistné matice. Ty jsou spolu s návodem součástí dodávky.



obr 4

Potřebný tah v komíně:	štěpiny, polena	12 Pa
	brikety hnědého uhlí	12 Pa
Obsah CO2	štěpiny, polena	6,82 %
	brikety hnědého uhlí	10,77 %

2. Popis krbových kamen

Krbová kamna se konstrukčně liší od ostatních kamen na tuhá paliva, a to nejen designem, ale také v provedení jednotlivých součástek.

Tato krbová kamna jsou vyrobena z plechu, mají litý rošt a lze je velmi snadno čistit a udržovat.

Dvířka kamen jsou také vyrobena z plechu a na okrajích jsou vybavena těsněním tak, aby byla zajištěna jejich správná funkce.

Vnější povrch kamen je vyroben ze 4mm a 2mm silného ocelového plechu. Topeniště je vykládáno vyměnitelnými šamotovými kamennými deskami.

Horké vnější plochy vyzařují teplo. Jeho největším zdrojem je pak skleněná plocha.

Přívodní otvory pro spalovací vzduch se nachází na příkládacích dvířkách, dvířkách popelníku a také na zadní straně kamen.

2.1 Regulace vzduchu

Vzduch je regulován na příkládacích dvířkách.

Regulátor primárního vzduchu na spodní části dvířek umožňuje zapálení a spalování topiva.

Popelník nesmí být přeplněn. Aby mohlo docházet k nerušenému proudění vzduchu, je třeba popel pravidelně odstraňovat.

Regulátor přívodu sekundárního vzduchu se nachází na horní části dvířek. Sekundární vzduch zajišťuje dostatečný přívod kyslíku pro čisté spalování. Navíc jsou kamna na zadní straně opatřena otvorem, který je součástí sekundárního přívodu vzduchu.

Regulátory přívodu sekundárního vzduchu nesmí zůstat zavřeny. Kvůli nedostatečnému přívodu kyslíku by pak docházelo k usazování sazí na skle a také ke zvýšené emisi škodlivých látek, což může způsobit požár sazí usazených v komínu.

3. Ovládání a užívání

3.1. Topení

Během provozu krbových kamen dochází k zahřívání některých vnějších ploch – při kontaktu může dojít k popálení!

Úchyty obslužných zařízení (regulátor vzduchu, dvířka) se během provozu také zahřívají – při obsluze je třeba použít spolu s kamny dodávané ochranné rukavice!

Před prvním zapálením kamen je třeba ověřit, zda je správně nasazen ochranný kryt (obrázek 2) a zda je popelník vyprázdněn a zasunut.

Před zapálením je také nutné otevřít regulátory vzduchu. K zapálení kamen se používá buď papír nebo štěpinky.

Použitá barva je definitivně vytvrzena teprve po několika hodinách provozu. Proto se může v místnosti na počátku objevit nepříjemný zápach. Z toho důvodu prosím v místnosti dobře větrejte.

Jakmile jsou štěpinky dostatečně rozpáleny (přemění se na žhavé uhlíky), otevřete příkládací dvířka a topeniště naplňte množstvím topiva určeným pro jmenovitý tepelný výkon. Regulátory vzduchu nastavte odpovídajícím způsobem dle topiva:

Topivo:	Polena	Brikety hnědého uhlí
Množství:	1,85kg	1,7kg
Podoba topiva:	2 polena	3 brikety
Doba hoření:	1 hodina	1,25 hodin
Primární vzduch:	25mm	max.
Sekundární vzduch:	max.	max.
Maximální náklad:	1,85 kg/h	1,4 kg/h

Aby skleněná plocha zůstala déle čistá (bez sazí), je třeba klást polena tak, aby k ní nesměřovaly řezné plochy na polenech.

Během vytvrzování barvy se nedotýkejte nabarvených ploch a na kamna nepokládejte žádné předměty, aby nedošlo k poškození barvy.

Topeniště je vykládáno šamotovými kamennými deskami. Ty akumulují teplo, aby ho poté mohly vysílat zpět do topeniště, čímž dochází ke zvyšování spalovací teploty.

Při topení v přechodném období přikládejte do kamen menší množství topiva.

Při nepříznivých podmínkách v komínu může docházet k poruchám, které mají za následek neúplný odvod kouřových spalin. V takovém případě je bezpodmínečně nutné vytvořit pomocný oheň v komíně zvyšující jeho tah. Pokud ani takovéto opatření nevede k dosažení potřebného tahu v komíně, je provoz kamen z bezpečnostních důvodů zakázán.

3.2 Bezpečnostní opatření

K hašení požáru nikdy nepoužívejte vodu.

Kamna smí být používána pouze na místě s dostatečnou nosností. V opačném případě musí být učiněna vhodná opatření k rozložení zatížení.

Kamna nesmí být instalována na hořlavém podkladu/podlaze. Podlaha musí být z nehořlavého materiálu, jako například plechu nebo keramických obkladaček apod. Podklad musí zasahovat minimálně 60 cm před kamna a 30 cm okolo kamen.

Vzdálenost kamen od zadní stěny a bočních stěn musí činit nejméně 30 cm.

V zóně sálání, tedy 80 cm okolo kamen, se nesmí nacházet žádné hořlavé látky.

V zóně sálání okolo kamen se nelze vyvarovat nepříjemného zápachu. Ten zmizí po několika hodinách provozu kamen, jakmile dojde k definitivnímu vytvrzení barvy.

Při provozu kamen je barva měkká a poddajná. Proto při provozu kamna neutírejte a nepokládejte na ně žádné předměty.

Popel vyprázdněte do takové kovové nebo nehořlavé nádoby, která je k tomuto účelu výhradně určena.

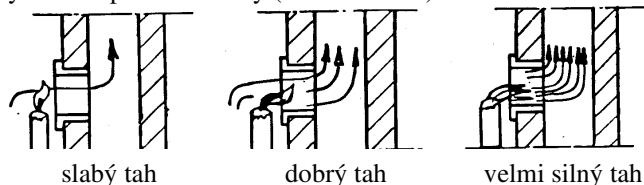
Zdánlivě studený popel může být i po několika hodinách velmi teplý.

4. Instalace krbových kamen

Aby byla kamna správně nainstalována, je třeba nejprve vyzkoušet tah v komínu. Dobrý tah je základním předpokladem pro správné užívání kamen.

Tah lze nejlépe vyzkoušet pomocí svíčky (viz obrázek 1):

obr.1



Síla tahu závisí na následujících činitelích:

- Stav komínu
- Atmosférické podmínky (dle ročního období)
- Stav kamen a stav ostatních spalovacích zařízení napojených na stejný komín
- Poloha domu vzhledem k okolí (hory, nížina, rokle)

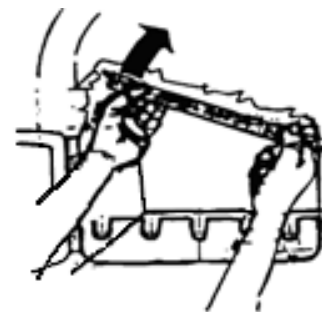
Pokud je tah v komínu nedostatečný, projevuje se tato situace špatným spalováním a tvorbou sazí na skleněné ploše.

5. Péče a údržba krbových kamen

Celé spalovací zařízení je třeba pravidelně kontrolovat odborníkem.

Topeniště, kouřovod a komín musí být pravidelně čištěny (nejlépe vícekrát ročně, minimálně však jedenkrát za topnou sezónu).

Při odstraňování sazí z kamen je třeba vyjmout ochranný kryt (viz obrázek 2).



obr.2

Na správné poloze ochranného krytu závisí správná funkce kamen. Po provedeném čištění je třeba, aby byl nasazen do své původní polohy.

Spoje / kontakty a závěrná zařízení, obzvláště těsnění je třeba pravidelně kontrolovat.

Rošt je nutné pravidelně čistit, aby byla zaručena jeho funkčnost.

Při topení dávejte pozor na tvorbu sazí na skleněné ploše. Během spalování vznikají saze z následujících důvodů:

- špatný tah v komínu (špatný komín)
- kamna jsou nesprávně obsluhována, například došlo k předčasnému přerušení přívodu kyslíku

Výše uvedené příčiny nejsou způsobeny vinou výrobce. Proto nemůžeme poskytnout žádnou záruku čisté skleněné plochy.

Abyste skleněnou plochu udrželi co možná nejčistší, pokládejte dřevo do kamen tak, aby řezné plochy nesměřovaly ke sklu.

Čím vyšší je teplota spalování, tím méně nehořlavých částic obsahuje odpadní plyn.

Šamotové kamenné desky lze snadno vyměnit. Tyto desky mohou být mechanickými vlivy a nárazy poškozeny.

Pokud by se na šamotových kamenných deskách vyskytovala trhlinka / puklina, není nutné je ihned vyměnit. To je nutné teprve v případě, kdy jsou skrze trhlinku viditelné kovové části za šamotovými deskami.

Vnější plochy kamen je možné čistit pomocí prachových kartáčů nebo suchého hadru. Nepoužívejte vodu ani vlhký hadr.