

ZÁRUČNÍ LIST

Výrobce:

Vyplní prodejna:

Název výrobku: Kamna na tuhá paliva

Typ:

Výrobní číslo:

Datum prodeje:

razítko - podpis

Podmínky záruky a bezplatné opravy

Po předložení potvrzeného záručního listu a originální účtenky.

1. Na výrobek poskytujeme záruku 24 měsíců ode dne prodeje spotřebiteli.
2. Záruka se vztahuje na vady vzniklé prokazatelně následkem vadného materiálu, chybné konstrukce, nebo špatného provedení.
3. Záruku uznáváme na dobu uvedenou v tomto záručním listě za těchto podmínek:
Výrobek byl používán v souladu s návodem, nebyl mechanicky poškozen, byl připojen na komín dle platných norem, na výrobku nebyly provedeny neoprávněné zásahy či úpravy.
Při koupi spotřebiče zkontrolujte šamotové cihly. Případnou reklamaci na poškozené šamotové nebo vermikulitové cihly výrobce akceptuje jen do prvního zatopení ve spotřebiči.
- 4.

Sporák na tuhá paliva

NORTH



NÁVOD K OBSLUZE, INSTALACI A ÚDRŽBĚ

CE

EN 12815

Vážení zákazníci,
Děkujeme, že jste nám prokázali důvěru a rozhodli se pro výrobek TIM SISTEM.
Investovali jste do energeticky úsporného a vysoce kvalitního produktu - NORTH -
Sporák na tuhá paliva.

Váš nákup vám poskytne dlouhodobé a komfortní vytápění s minimální údržbou.
Prosíme, důkladně si přečtěte tento návod před prvním použitím, protože zde
najdete rady, jak správně používat a zacházet se sporákem.

Jeho cílem je informovat vás o instalaci, provozu a údržbě spotřebiče. Mějte jej po
ruce a používejte ho podle potřeby. V návodu najdete informace, které budou
užitečné i v příštích letech. Ujistěte se, že při instalaci zařízení jsou splněny všechny
bezpečnostní normy a že všechny spaliny, potrubní spojení mezi rourami a spojení
mezi rourou a komínem jsou řádně připojeny. Pokud nespĺňujete všechna tato
opatření, která mohou způsobit poškození vašeho majetku, vystavujete své zdraví a
život v ohrožení!

Umístěte kamna na bezpečném místě, daleko od frekventovaných průchodů a
dveří, někde v blízkosti připojení ke komínu. Přejeme Vám mnoho příjemných chvil
se sporákem NORTH - TIM SISTEM

UPOZORNĚNÍ PŘED POUŽITÍM

Aby Váš sporák správně fungoval, je důležité přečíst si tento návod a přísně
dodržovat instrukce zde uvedené.

V okolí kamen a na kamnech se nesmí nacházet explozivní materiály. Kamna
nejso určena pro spalování odpadu - pro spalování používejte tuhá paliva – dřevo,
dřevěné brikety a hnědouhelné brikety, je povoleno používat pouze vhodná a
doporučená paliva, je zakázáno používat kapalná paliva. Zakázáno je do ohně a na
varnou plochu pokládat výbušné mechanismy.

Zakázáno je ukládat snadno hořlavé látky do bezprostřední blízkosti sporáku.

Pro správné spalování a správnou funkci kamen, musí být podtlak v komíně 10-12
Pa. Při tahu větším než 15 Pa doporučujeme dodatečnou montáž spalinové klapky.

Místnost, ve které se nachází sporák, je zapotřebí pravidelně větrat, kvůli čerstvému
vzduchu, který je nezbytný pro spalování.

Některé z částí sporáku se při provozu zahřívají na vysoké teploty, tak že je nutná
zvýšená opatrnost při použití. Dětem je přísně zakázáno dotýkat se se sporáku a
hrát si v jeho blízkosti.

Na sporák je možné namontovat pouze ty nahradní díly, které dovoluje výrobce. Na
sporáku se nesmějí provést žádné změny.

Při prvním použití se může objevit lehký dým, unikající z povrchu plotny. To je běžný
jev, který nastává kvůli spalování usazenin na povrchu plotny (antikoroziční ochrana,
barva, prach...). Místnost, ve které je sporák se musí větrat během prvních dnů
provozu.

POZNÁMKY

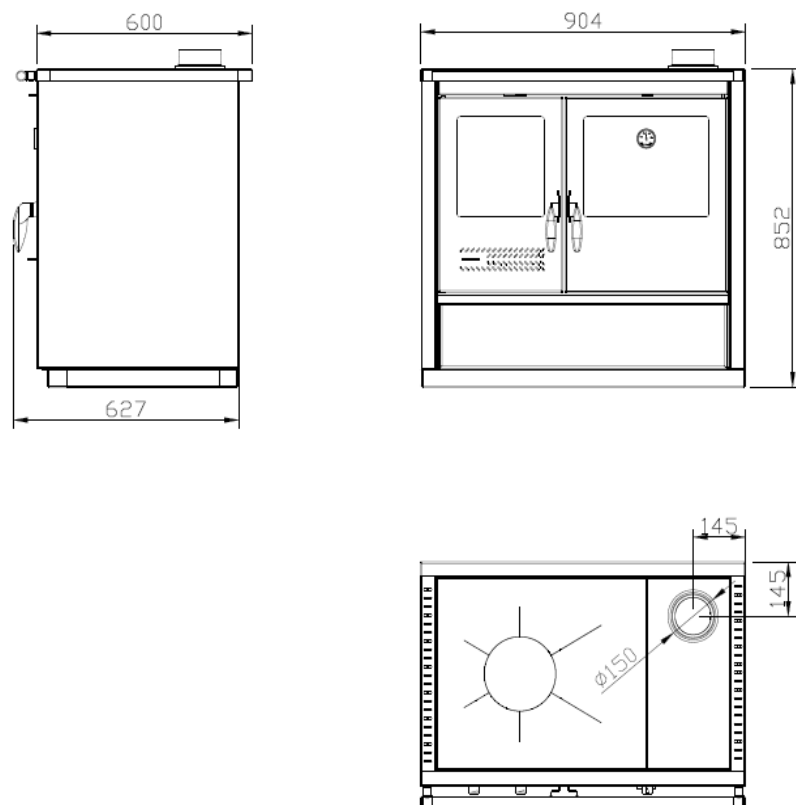
ZÁRUČNÍ PODMÍNKY

Záruka je platná ode dne nákupu, kterým se může kupující prokázat s ověřeným a podepsaným Záručním listem. Záruční list obsahuje údaje a adresu zákazníka, datum, podpis a razítko prodejce nebo jeho služby. Podrobné záruční podmínky musí být zpracovány prodejcem TIM SISTEM výrobků.

Záruka bude uznána za následujících podmínek:

- Se zbožím bylo zacházeno v souladu s tímto Návodem.
- Výrobek není fyzicky poškozený.
- Protokol o záruce je ověřen prodejcem TIM SISTEM výrobků nebo jeho servisního zástupce.

ROZMĚRY SPORÁKU



Není doporučeno připojovat sporák na společný komín proto, že to může mít špatný vliv na komínový průduch.

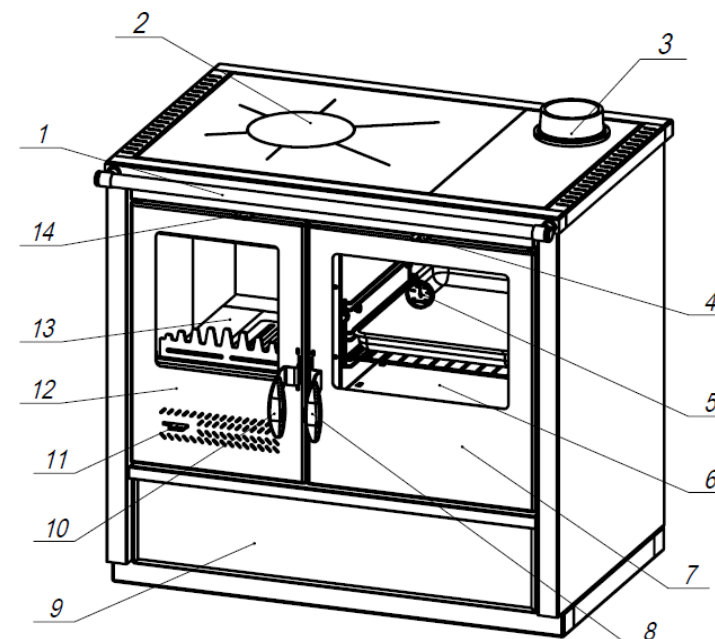
Na stejný komín nesmí být připojen jiný spotřebič, který používá plyn jako palivo. Při spalování používat ochranné rukavice, kvůli horkým držátkům dvířek. Státní a lokální předpisy o instalování sporáku musejí být dodržovány.

V případě nedodržování návodu k použití, výrobce nenese žádnou odpovědnost za poškození sporáku

POPIS SPORÁKU

Sporák NORTH je vyroben a testován podle evropské normy EN 12815. Na obrázku 1 je zobrazen sporák s komponenty, které jsou důležité při obsluze. Varná plocha je vyrobena z ocelového plechu, jako i dveře topeniště. U dveří topeniště je žáruvzdorné sklo a těsnění. Komín může být umístěn na horním panelu na levé nebo pravé straně (podle typu) a volitelně na zadní straně sporáku. Všechny materiály používané při výrobě NORTH sporáku mohou být recyklovány. Těsnící pásy jsou vyrobeny z materiálu, který neobsahuje azbest.

Části sporáku:



1.Ochranná hrazda, 2.Plocha na vaření, 3.Kouřovod, 4.Regulátor průtoku vzduchu, 5.Teploměr, 6.Trouba, 7.Dvířka trouby, 8.Klika trouby, 9.Zásuvka na nehořlavé materiály, 10.Klika topeniště, 11.Regulátor primárního vzduchu, 12.Dvířka topeniště, 13.Topeniště, 14.Regulátor sekundárního vzduchu

TECHNICKÉ ÚDAJE

Název výrobku		NORTH
Typ spotřebiče		Sporák na tuhá paliva
Jmenovitý výkon	kW	9,38
Účinnost	%	84,74
Palivo		Dřevo / Dřevěné brikety
Rozměry sporáku Š x D x V	mm	900x600x850
Rozměry topeniště Š x D x V	mm	290x450x270
Rozměry trouby Š x D x V	mm	350x475x295
Hmotnost	kg	113
Minimální vzdálenost od hořlavých látek		
Ze zadní strany	mm	400
Ze boční strany	mm	300
Ze přední strany	mm	800
Obsah CO (při 13% O ₂)	%	0,091
Připojení na komín	mm	Ø120
Poloha připojení na komín		Horní levá/pravá Zadní levá/pravá
Spotřeba paliva při jmenovitém výkonu	kg/h	1,5
Teplota kouřových plynů	°C	239
Regulace vzduchu		Primární
		Sekundární
		Terciární
Potřebný tah komína	Pa	12±2

OBECNÉ PŘIPOMÍNKY

Pokud jste splnili všechna doporučení pro instalaci, provoz a čištění, uvedené v tomto návodu, sporák představuje osvědčené a bezpečné zařízení pro použití v domácnosti.

Před instalací sporáku odstraňte obal. Plastový sáček odložte na určeném místě v souladu s předpisy. Starý sporák, který již nechcete používat odložte na určeném místě v souladu s předpisy.

Všechny reklamace, vyjádřené jako vady nebo nefungování sporáku, by měly být oznámeny výrobcí nebo autorizovanému servisu, telefonicky nebo písemně s účtenkou. Všechny kontaktní údaje jsou uvedeny na konci tohoto návodu. Jakoukoliv poruchu na sporáku, odstraní výhradně servis výrobce.

Pokud s výrobkem zacházejí nepovolané osoby, nevztahuje se na něj záruční servis včetně úprav na sporáku, majitel na kamna ztrácí právo garantované zárukou výrobce.

Dodávka náhradních dílů se provádí výhradně výrobcem na základě pozic na obrázku v tomto návodu k obsluze nebo podle jejich názvu. Výrobce nenese žádnou odpovědnost v případě, že kupující nedodrží pokyny k použití a instalaci kamen.

RADY O OCHRANĚ ŽIVOTNÍHO PROSTŘEDÍ

Obal

Obalový materiál lze 100 % recyklovat.

Při odstranění do odpadu, dodržovat místní předpisy.

Obalový materiál (plástové sáčky, části z polystyrenu atd.) držet mimo dosah dětí, protože jsou potenciálním zdrojem nebezpečí.

Dávejte pozor při odstraňování a odložení dřevěných latí, protože jsou spojeny hřebíky.

Výrobek

Výrobek je vyroben z materiálů, které lze recyklovat. Při odložení do odpadu dodržovat aktuální zákony o ochraně životního prostředí.

Používat jenom doporučené druhy paliv.

Zakázáno je spalování neorganického a organického odpadu (plast, překližka, textil, dřevo od oleje nebo lakované atd.), protože při spalování vznikají rakovinné a jiné škodlivé substance.

MOŽNÉ ZÁVADY V PRÁCI A DOPORUČENÍ PRO JEJÍCH ODSTRANĚNÍ

Následující tabulka ukazuje nejčastější závady v práci a doporučení pro jejich odstranění. Tabulka: Pouze nejběžnější závady a možné vzory a způsoby jejich odstranění.

Poruchy	Možná příčina	Odstranění poruch
Sporák slabě topí a vaří	<ul style="list-style-type: none"> • Špatné zacházení • Špatný komín 	<ul style="list-style-type: none"> • Důkladně přečíst a dodržovat pokyny • V případě trvání závady i po dodržování uvedených pokynů, obrátit se na servis
Obtíže při podpalování	<ul style="list-style-type: none"> • Zavřený regulátor, který přivádí vzduch • Vlhké dřevo • Nedostatek kyslíku 	<ul style="list-style-type: none"> • Otevřít regulátor a zajistit přísun primárního vzduchu • používat suché dřevo • vyvětrat místnost kvůli přísunu čerstvého vzduchu
Kouř vychází pod plotnou	<ul style="list-style-type: none"> • Zavřený regulátor, který přivádí vzduch • Nedostatečný tah • Nevyčištěný popel v roštu 	<ul style="list-style-type: none"> • Otevřít regulátor a zajistit přísun primárního vzduchu • Důkladně přečíst návod a sledovat rady o zajištění tahu • Vyčistit rošt
Skleněné dveře topeniště černí na krátkou dobu	<p>Vlhké palivové dřevo Příliš paliva Nedostatečný tah Uzavřen přívod sekundárního vzduchu</p>	<p>Používat suché dřevo viz navrhované množství paliva pro spalování Zkontrolujte připojení ke komínu Pečlivě přečtěte pokyny a rady k realizaci přívodu sekundárního vzduchu</p>

INSTALACE SPORÁKU

Kvůli své hmotnosti sporák musí být postaven na podlahu s odpovídající nosností. Jestliže stávající sestava nespĺňuje tyto podmínky, musí být pro splnění tohoto požadavku přijatá vhodná opatření (např. použití podložky rozkládající zatížení). Sporák nesmíte postavit v blízkosti dřevěných elementů, chladírenských spotřebičů, plastových částí nábytku a jiných hořlavých látek, protože se během provozu (při hoření paliv) zahřívá na vysokou pracovní teplotu, která se rozšiřuje po celém povrchu sporáku.

Minimální vzdálenost mezi sporákem a okolními prvky musí být 50cm, a od hořlavých prvků 80 cm.

Pokud je podlaha, na kterou sporák bude instalován vyráběna ze snadno hořlavé látky (dřevo, linoleum, laminát...) je zapotřebí vložit plechový kryt – boční šířky 10 cm, a přední 50 cm.

Sporák připojit s komínem kouřovody přes připojení na boční nebo zadní straně a to tak, aby byl zajištěno těsnění a průchod dýmu od sporáku ke komínu.

Kouřovod nesmí zasahovat hluboko do komína, aby nezmenšil průchod vzduchu v komíně.

Nepoužívat žádné redukce, které by zmenšily průměr kouřovodu.

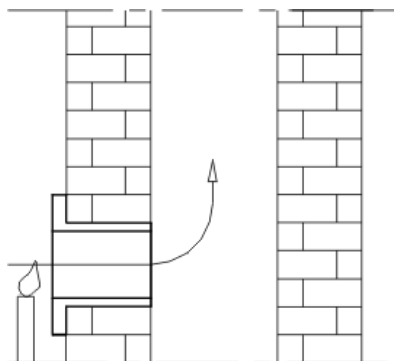
Zajistěte přísun čerstvého vzduchu do místnosti, ve které je sporák instalován.

Povrch otvoru, kterým prochází vzduch nesmí být menší než 0,4dm². Zařízení, kterým se obstarává přísun čerstvého vzduchu, montujte mimo společné místnosti pro ventilaci, která musí být opatřena dveřmi a roštem.

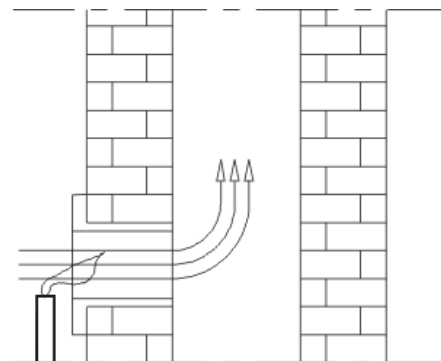
Ventilátory, které jsou v provozu ve stejné místnosti se sporákem mohou ztěžovat provoz sporáku. Také všechna zařízení a ventilace, které tvoří podtlak v místnosti, ve které je instalován sporák, musejí být naladěna tak, aby nepůsobily dekompresi, která znemožňuje pravidelný provoz sporáku.

Předtím, než instalujete sporák, je nutné ověřit tah v komínu, protože je to jeden z klíčových činitelů správného fungování sporáku. Tah závisí na správném provedení komínu a meteorologických podmínkách. Jeden z nejjednodušších způsobů, jak ověřit tah je pomocí plamene svíce, což je zobrazeno na obrázku 2. Plamen přiložte k připojení kouřovodu a jestliže se ohýbá ve směru otvoru, tah je dobrý (obraz 2b). Menší ohýbání ukazuje na to, že tah není dobrý (obraz 2a).

Jestliže je tah v komínu špatný (Obráz 2a), musí se ověřit funkčnost komínu. Komín má být uvnitř objektu, pokud je komín na vnějších zdech, doporučuje se izolace komínu.

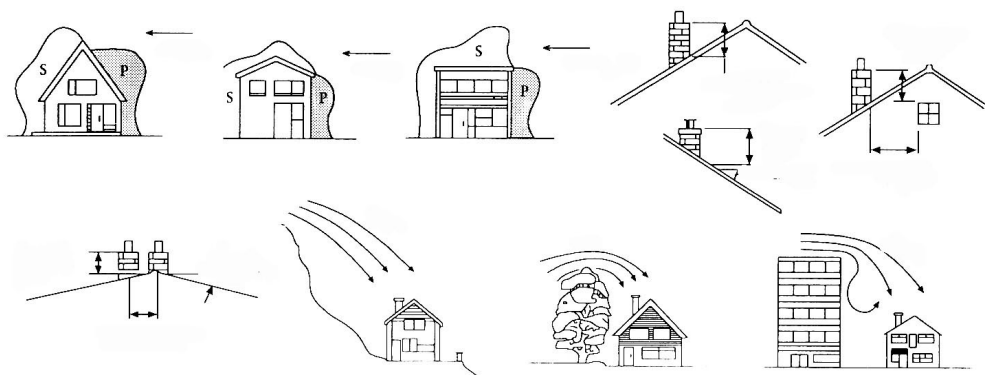


Obr. 2a.



obr. 2b.

Příklady některých negativních stavebních a povětrnostních vlivů, které mohou ovlivnit správné hoření a funkci sporáku.



ČIŠTĚNÍ A ÚDRŽBA SPORÁKU

Pravidelné a správné čištění zajišťuje správnou funkci a delší životnost sporáku. Čištění vnějších povrchů se provádí, když jsou kamna studená!

Čištění vnějšího povrchu

Čištění provádějte měkkým hadříkem, který nepoškodí povrch sporáku. Čistící prostředky chemického původu můžete používat pro čištění vnějších povrchů sporáku. Na barvené povrchy a z plastu nepoužívejte abrazivní prostředky.

Čištění vnitřního povrchu

na čištění kamen, používejte ochranné rukavice. Vyčistěte vnitřní stěny topeniště sporáku od popela, nespálených částic paliva, vyčistěte popelník a úložný prostor uvnitř sporáku. Část pod troubou vyčistit po sejmutí krytu pod spodní částí trouby, vyčistěte nahromaděné saze a pak znovu vratit zadní kryt.

Čištění skleněných ploch

sklo topeniště se ušpiní během provozu sporáku. Na čištění použijte jemný čistící prostředek. Nepoužívejte abrazivní čistící prostředky, protože mohou poškodit povrch skla. Skla čistit pouze tehdy, když je sporák studený.

Čištění a údržba

čištění a kontrola komínů se doporučuje alespoň jednou za rok a po delším odstavení. Pravidelná údržba a kontrola komínu zabraňuje vzniku požáru a poruchy sporáku.

Vždy, když si všimnete, že tah komína se zhoršil, měli byste vyčistit kamna, kouřovody a komín. Odstraněním creosotu zajistíte správné spalování a výkon kamen. Čištění provádějte, když jsou kamna studená. Čištění provádějte nejméně 2x ročně, na začátku a v polovině topné sezóny.

Komín musí být pravidelně kontrolován a čištěn odpovědnou osobou (kominíkem).

Ke spalování jsou doporučeny dřevěné brikety a dřevo. Používejte pouze dřevěné brikety, nebo suché tvrdé dřevo, o maximální vlhkosti 20%, nebo hnědouhelné brikety. Při použití vlhkého či mokrého dřeva se během spalování bude odpařovat voda, sníží se výkon a účinnost kamen, budou se zanášet creosotem, stejně jako kouřovody. Může to vést ke vzniku požáru v komíně.

Požár v komíně bude snadno rozpoznatelný podle:

charakteristický zvuk, který přichází z komína jako hlasité houkání, viditelný plamen, který pochází z komína, vysokou teplotou okolních stěn a charakteristickou vůní.

Pokud dojde k požáru, postupujte podle následujících kroků:

- Okamžitě volat hasiče
- Potlačit přívod kyslíku do komínu a uhasit sporák
- Nepokládejte nic do komína a dbejte, aby se o požár nešířil do dřevěné konstrukce nebo jiných hořlavých materiálů v okolí.

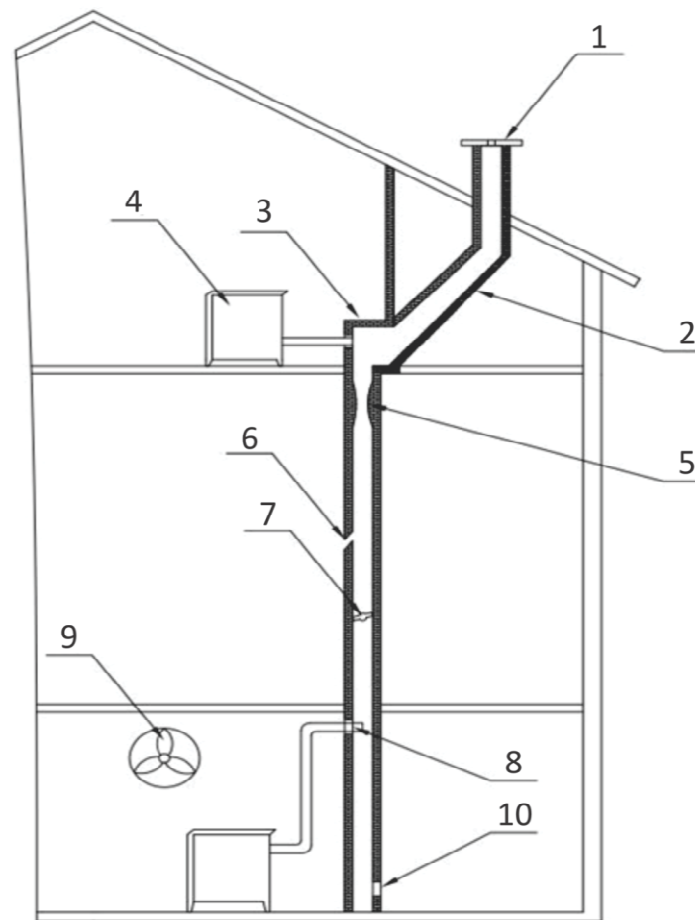
• Nikdy nehasit komín vodou nebo nalít vodu do sporáku !

- Požár v komíně se může uhasit pouze zařízením se suchým práškem
- Vodou můžete hasit pouze okolní materiály
- Nechladit okolní stěny vodou

Před druhým zapálením vyčistit mřížku pomocným příslušenstvím, které by nemělo bránit přívod čerstvého vzduchu. Pravidelně čistit popelník, dávejte pozor, aby vždy byl dostatečný prostor pro popel. Sporák je určen k provozu v pravidelném režimu. Chcete-li zachovat potřebný jmenovitý výkon, topeniště je nutné pravidelně naplnit předepsaným množstvím paliva. Sporák není určen pro trvalý provoz nebo provoz v režimu akumulace tepla.

Nedostatky u špatného komínu (obr.3):

1. Komín je nižší než střecha, malý průměr otvoru,
2. Příliš velký sklon komínu,
3. Prudce změněný směr kouřovodu,
4. Pec nebo jiné zařízení připojené na stejný kouřovod
5. Výčnělky v kouřovodu,
6. Praskliny,
7. Cizí těleso nebo nahromadění sazí,
8. Příliš hluboko zasunutá roura,
9. Ventilátor nebo jiné zařízení, které způsobuje podtlak v místnosti,
10. Nedostatečně těsný nebo otevřený otvor pro čištění



Obr. 3
-7-

PODPALOVÁNÍ A ZATÁPĚNÍ

Před prvním použitím otřít všechny smaltované povrchy sporáku suchou utěrkou, aby jste se vyhnuli vypalování nečistot a nepříjemnému zápachu.

Podpalování ohně v ohništi provést tímto způsobem:

- otevřít dvířka ohniště a popelníkové zásuvky a přitáhnout k sobě ručku regulátoru proudu vzduchu,
- do ohniště vložit materiál k podpalení (drobné dřevo a nezamaštěný zmačkaný papír),
- podpálit,
- dvířka popelníkové zásuvky nechat otevřena dokud se neobjeví stabilně rozhořený plamen, a po zavření dvířek intenzitu plamene regulovat přitáhováním k sobě (dvířek popelníkové zásuvky), (ob.1,pol.5)
- zavřít dvířka ohniště a popelníkové zásuvky,
- po rozhoření plamene vložte do ohniště větší kusy dřeva nebo uhlí a zavřete dvířka ohniště. Při použití briket je za potřebí počkat, až se vložené palivo rozžhaví, a potom snížit průchod vzduchu na polovinu
- při dodávání paliva dvířka ohniště (ob.1, pol.4) otevřete pouze na několik stupňů, počkejte 4-5 vteřin a potom je dokořán otevřete. Dvířka neotevírejte prudce, protože je v ohništi silný plamen a může se vracet kouř do místnosti.

Ke spalování jsou doporučeny dřevěné brikety a dřevo.

Jako palivo se nesmí používat plyn, benzín a podobně, protože se používáním kapalných paliv tvoří podmínky pro poškození sporáku a nebezpečí výbuchu.

Pozor!

- Nesmíte používat jako palivo organický odpad, zbytky potravin, plastové předměty, hořlavé a výbušné materiály, jejichž hoření narušuje správný provoz sporáku a může způsobit poškození a znečištění životního prostředí.
- Zvýšení vnější teploty může způsobit špatný tah v komíně, takže je doporučeno častěji dodávat palivo v malých množstvích.
- Vyhýbat se používání sporáku v případech, když jsou špatné meteorologické podmínky a také v případě silného větru, protože se to odráží na tahu v komíně. Tím pádem se kouř může vracet zpět do místnosti, ve které se sporák nachází. Podpalování se tehdy provádí s obtížemi.

V tomto případě je vhodné před zatopením zapálit ve vybíracích komínových dvířkách zmačkaný papír nebo podpalovač. Doporučujeme přikládání každou hodinu s výškou paliva v ohništi do 15cm, kusy dřeva vkládejte přes sebe kvůli lepšímu tahu.

Aby sporák pořádně fungoval, je zapotřebí:

- pravidelně čistit sporák a komín,
- pravidelně větrat místnost kvůli dobrému spalování,
- pravidelně vyprazdňovat popelníkovou zásuvku,
- nahromaděné strusky a nezhofelé substance pravidelně odstraňovat dodatečným vybavením pro čištění.

REŽIMY PROVOZU SPORÁKU

Sporák NORTH má čtyři režimy provozu, které se regulují nastavením průchodu vzduchu ve sporáku.

Kombinovaný pracovní režim - režim provozu pro vaření, pečení a topení ve stejnou dobu, je zapotřebí ručku regulátoru průchodu vzduchu nastavit na začáteční zataženou pozici

Rychlé vaření - V tomto režimu je zapotřebí intenzivní zahřívání plotny, přidáním paliva v menším množství, nastavení ručky regulátoru do úplně otevřené pozice, tj přitážením k sobě.

Trouba by měla být uzavřena a regulátor primárního vzduchu by měl umožnit sekundární proudění vzduchu do topeniště.

Topení - pro tento režim postup je stejný jako u kombinovaného režimu provozu, ale s otevřenou troubou, která svojí teplotu předá okolí..

Pečení - Postup jako u kombinovaného režimu provozu. Zatlačte regulátor průtoku vzduchu plně ke sporáku. Trouba by měla být uzavřena a regulátor primárního vzduchu by měl umožnit sekundární proudění vzduchu do spalovací komory.

PROVOZ

Zapalování můžete začít mírným ohněm, aby se předešlo tepelným šokům. Další množství dřeva se vloží pouze po předchozí výši spálení. Nedovolte ucpaní mřížky popelem a nespáleným palivem. Vyčistěte mřížku. Dveře otevřete pomalu a opatrně, nikoli náhle, abyste umožňovali vyrovnání tlaků v topeništi a místnosti, v opačném případě to může způsobit výskyt kouře v místnosti. Sporák je vyroben a určen pro provoz s trvale uzavřeným topeništěm dvířky, kromě přikládání. Neotvírejte dvířka zbytečně.