

ZÁRUČNÍ LIST

Výrobce:

Vyplní prodejna:

Název výrobku: Kamna na tuhá paliva

Typ:

Výrobní číslo:

Datum prodeje:

razítko - podpis

Podmínky záruky a bezplatné opravy

Po předložení potvrzeného záručního listu a originální účtenky.

1. Na výrobek poskytujeme záruku 24 měsíců ode dne prodeje spotřebiteli.
2. Záruka se vztahuje na vady vzniklé prokazatelně následkem vadného materiálu, chybné konstrukce, nebo špatného provedení.
3. Záruku uznáváme na dobu uvedenou v tomto záručním listě za těchto podmínek:
Výrobek byl používán v souladu s návodem, nebyl mechanicky poškozen, byl připojen na komín dle platných norem, na výrobku nebyly provedeny neoprávněné zásahy či úpravy.
4. Při koupi spotřebiče zkontrolujte šamotové cihly. Případnou reklamaci na poškozené šamotové nebo vermikulitové cihly výrobce akceptuje jen do prvního zatopení ve spotřebiči.

Sporák na tuhá paliva

ALMA MONS



NÁVOD K OBSLUZE A INSTALACI

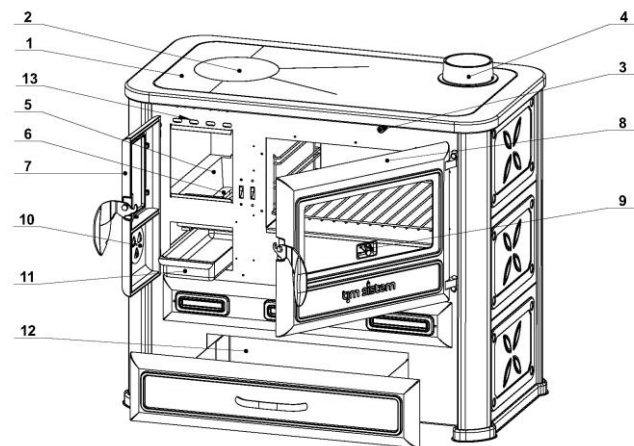
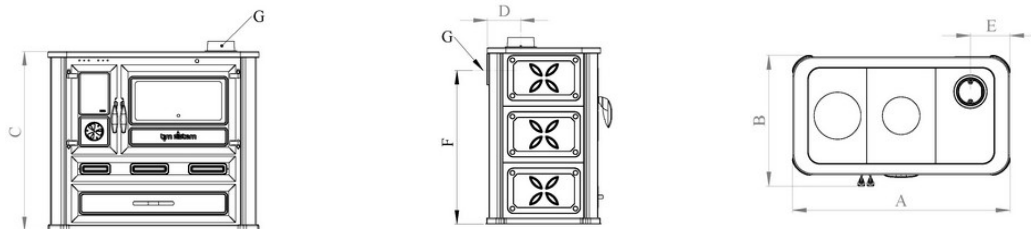
1. Technické údaje sporáku ALMA MONS

Rozměry (Š x H x V)	(mm)	925 x 550 x 800
Rozměry ohniště (Š x H x V)	(mm)	190 x 350 x 300
Nominální tepelný výkon	(KW)	8
Účinnost	%	83
Vývod kouře	(mm)	Ø 120
Palivo		dřevo
Teplota výstupních plynů	°C	119,6
Obsah tuhých znečišťujících látek ve výfukových plynech	mg/m3	D=68
CO (13% O2)	%	0.0811
Váha netto	(kg)	80,00
Váha brutto	(kg)	91,00
Rozměry trouby (Š x H x V)	(mm)	445 x 410 x 220

CE EN 12815

ROZMĚRY

A	B	C	D	E	F	G
925mm	550mm	785mm	150mm	165mm	680mm	Ø120



1. plotna na vaření
2. poklička
3. táhlo otevřeno / zavřeno
4. vývod kouře zadní / horní
5. ohniště
6. rošt
7. dvířka ohniště
8. dvířka trouby
9. teploměr trouby
10. regulace prim. vzduchu
11. popelník
12. box na dřevo
13. sekundární vzduch

Přečtěte si prosím pečlivě a úplně tyto pokyny.

UPOZORNĚNÍ:

Při používání sporáku:

Upozorněte děti a osoby pohybující se v blízkosti sporáku v provozu, aby se nedotýkaly jeho horkého povrchu a rozžhavených částí. Nenechávejte domácí zvířata v blízkosti sporáku. **Topte jen přírodním a suchým dřevem.** Tepelná účinnost a kvalita výstupních plynů jsou daleko lepší než v případě použití dřeva z čerstvě pokáceného stromu. Dvířka na příkládání mějte vždy zavřená. Popelník musí být ve sporáku na svém místě. Nenechávejte na plotně tuk uniklý např. při vaření. **V místnosti zajistěte dostatečnou cirkulaci vzduchu.** Máte-li vyzdívku ze šamotu či jeho náhrad, tak v ní se občas mohou objevovat vlasové praskliny. Ty nejsou na závadu, a nejsou důvodem k reklamaci, dokud prasklinou není vidět skrz šamot až na železo za ním. Potom je třeba šamot vyměnit.

2. Návod k instalaci

Instalaci kouřovodu proveďte pečlivě, aby nedocházelo k návratu kouře do místnosti!

Sporák nesmí stát blízko dřevěných nebo plastových částí nábytku, ani blízko chladicích zařízení. Nejmenší vzdálenost mezi sporákem a takovými prvky je 25cm.

Pokud se sporák uloží na podlahu z hořlavého materiálu (dřevo, itison, podlaha z umělé hmoty apod.) je nutné dát ochranu z plechu přesahující o 10cm na bočních stranách a 50 cm na přední straně.

Sporák může být instalován do obvyčejného prostředí definovaného normou ČSN 33 2000-3. Při montáži musí být dodrženy všechny místní předpisy, včetně předpisů, které se týkají národních a evropských norem. Napojení sporáku na komínový průduch a provedení komína musí být provedeno dle normy ČSN 73 4201 a se souhlasem kominíka. Při instalaci je nutno dodržet zásady požární ochrany podle ČSN 06 1008.

3. Návod k použití

Doporučujeme, aby se během prvních 8-10 hodin použití (2-3 dny) topilo mírně, aby se části ze šedé litiny mohly přizpůsobit vysokým teplotám. Při každém zatopení je třeba otevřít primární přívod vzduchu na dvířkách ohniště, aby se jednoduše rozhořel plamen. Poté zavřeme primární přívod vzduchu. Povytažením táhla se otevře průchod teplého vzduchu nad troubou. Teplotu uvnitř trouby kontrolujte teploměrem na dvířkách.

4. Čištění a údržba

Popelník je nutno pravidelně vyprazdňovat a je nepřipustné aby se popel dotýkal roštu ohniště, mohlo by dojít k jeho poškození.

Povrch sporáku a trouby čistit výhradně za studena a to neutrálními prostředky bez chemických substancí, potom utřít suchým hadrem. Jestli bude sporák delší dobu mimo provoz, je možno natřít plotnu jemnou vrstvou oleje. Po každé topné sezóně a v polovině topné sezóny, sporák a všechny kouřové roury je třeba pořádně vyčistit od sazí a karbonu, které vznikají při topení.

UPOZORNĚNÍ !!!

Teplota úchytek může být vysoká, proto doporučujeme používat ochranu rukavici.

**PŘI TOPENÍ NIKDY NEPOUŽÍVEJTE LÍH, BENZÍN NEBO JINÉ TEKUTÉ PALIVO!
NESPALUJTE PLASTY, LAKOVANÉ ODŘEZKY A PAPIRY, ODPADKY!**