

## ZÁRUČNÍ LIST

Výrobce:

Vyplní prodejna:

Název výrobku: Kamna na tuhá paliva

Typ:

Výrobní číslo:

Datum prodeje:

razítko - podpis

Podmínky záruky a bezplatné opravy

Po předložení potvrzeného záručního listu a originální účtenky.

1. Na výrobek poskytujeme záruku 24 měsíců ode dne prodeje spotřebiteli.
2. Záruka se vztahuje na vady vzniklé prokazatelně následkem vadného materiálu, chybné konstrukce, nebo špatného provedení.
3. Záruku uznáváme na dobu uvedenou v tomto záručním listě za těchto podmínek:  
Výrobek byl používán v souladu s návodem, nebyl mechanicky poškozen, byl připojen na komín dle platných norem, na výrobku nebyly provedeny neoprávněné zásahy či úpravy.
4. Při koupi spotřebiče zkontrolujte šamotové cihly. Případnou reklamaci na poškozené šamotové nebo vermikulitové cihly výrobce akceptuje jen do prvního zatopení ve spotřebiči.

Kamna na tuhá paliva

## MAGICKÁ KAMNA



## NÁVOD K OBSLUZE A INSTALACI

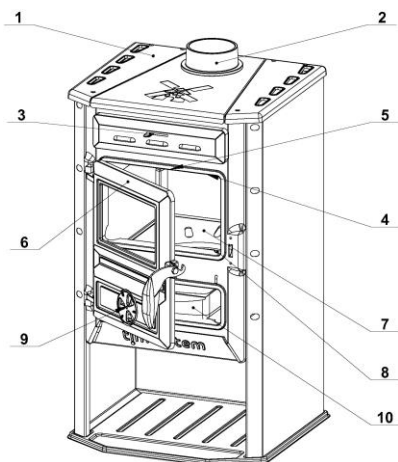
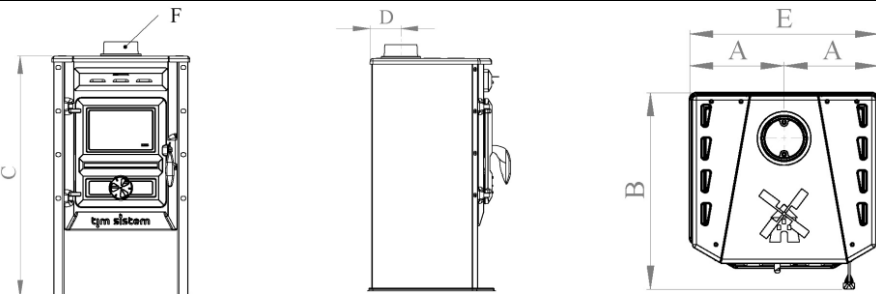
## 1. Technické údaje MAGICKÝCH KAMEN

Rozměry (Š x H x V)	(mm)	490 x 510 x 835
Rozměry ohniště (Š x H x V)	(mm)	300 x 350 x 250
Nominální tepelný výkon	(KW)	10
Účinnost	%	87
Vývod kouře	(mm)	Ø 120
Palivo		dřevo, dřevěné brikety
Teplota výstupních plynů	°C	134
Obsah tuhých znečišťujících látek ve výfukových plynech	mg/m3	D=65
CO (13% O2)	%	0.1163
Váha netto	(kg)	56,60
Váha brutto	(kg)	57,70

CE EN 13240

### ROZMĚRY

A	B	C	D	E	F
245mm	510mm	835mm	110mm	490mm	Ø120mm



1. .... horní deska
2. .... vývod kouře
3. .... regulace sekundárního vzduchu
4. .... sekundární vzduch
5. .... terciální vzduch
6. .... dvířka ohniště
7. .... držák roštu
8. .... rošt
9. .... regulace primárního vzduchu
10. .... popelník

Prečtěte si prosím pečlivě a úplně tyto pokyny.

### UPOZORNĚNÍ:

Při používání kamen:

Upozorněte děti a osoby pohybující se v blízkosti kamen v provozu, aby se nedotýkaly jeho horkého povrchu a rozžhavených částí. Nenechávejte domácí zvířata v blízkosti kamen.

**Topte jen přírodním a suchým dřevem nebo dřevěnými briketami.** Tepelná účinnost a kvalita výstupních plynů jsou daleko lepší než v případě použití dřeva z čerstvě pokáceného stromu. Dvířka na přikládání mějte vždy zavřená. Popelník musí být v kamnech na svém místě. **V místnosti zajistěte dostatečnou cirkulaci vzduchu.** Máte-li vyzdívku ze šamotu či jeho náhrad, tak v ní se občas mohou objevovat vlasové praskliny. Ty nejsou na závadu, a nejsou důvodem k reklamaci, dokud prasklinou není vidět skrz šamot až na železo za ním. Potom je třeba šamot vyměnit.

### 2. Návod k instalaci

**Instalaci kouřovodu proveďte pečlivě, aby nedocházelo k návratu kouře do místnosti!**

Kamna nesmí stát blízko dřevěných nebo plastových částí nábytku, ani blízko chladících zařízení. Nejmenší vzdálenost mezi kamny a takovými prvky je 25cm.

Pokud se kamna uloží na podlahu z hořlavého materiálu (dřevo, itison, podlaha z umělé hmoty apod.) je nutné dát ochranu z plechu přesahující o 10cm na bočních stranách a 50 cm na přední straně.

Kamna mohou být instalována do obyčejného prostředí definovaného normou ČSN 33 2000-3. Při montáži musí být dodrženy všechny místní předpisy, včetně předpisů, které se týkají národních a evropských norem. Napojení kamen na komínový průduch a provedení komína musí být provedeno dle normy ČSN 73 4201 a se souhlasem kominíka. Při instalaci je nutno dodržet zásady požární ochrany podle ČSN 06 1008.

### 3. Návod k použití

Doporučujeme, aby se během prvních 8-10 hodin použití (2-3 dny) topilo mírně, aby se části ze šedé litiny mohly přizpůsobit vysokým teplotám. Při každém zatopení je třeba pootevřit primární přívod vzduchu a ručku regulátoru sekundárního vzduchu dát do krajní – levé polohy, aby se jednoduše rozhořel plamen. Poté zavřeme primární přívod vzduchu a přívod sekundárního vzduchu posunem ručky doprava otevřeme. Regulací přívodu sekundárního vzduchu se dosahuje spalování bez vytvoření sazí na okně dvířek a také i dodatečného spalování neshořelých plynů.

### 4. Čištění a údržba

Popelník je nutno pravidelně vyprazdňovat a je nepřipustné aby se popel dotýkal roštu ohniště, mohlo by dojít k jeho poškození.

Povrch kamen čistit výhradně za studena a to neutrálními prostředky bez chemických substancí, potom utírat suchým hadrem. Jestli budou kamna delší dobu mimo provoz, je možno natřít plotnu jemnou vrstvou oleje. Po každé topné sezóně a v polovině topné sezóny, kamna a všechny kouřové roury je třeba pořádně vyčistit od sazí a karbonu, které vznikají při topení.

### UPOZORNĚNÍ !!!

**Teplota úchytek může být vysoká, proto doporučujeme používat ochranou rukavici.**

PŘI TOPENÍ NIKDY NEPOUŽÍVEJTE LÍH, BENZÍN NEBO JINÉ TEKUTÉ PALIVO!  
NESPALUJTE PLASTY, LAKOVANÉ ODŘEZKY A PAPÍRY, ODPADKY!