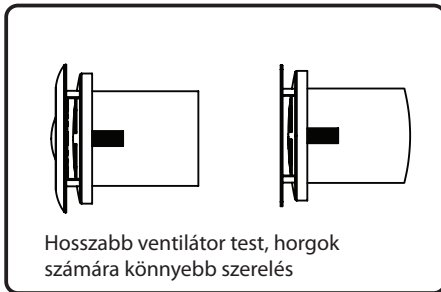
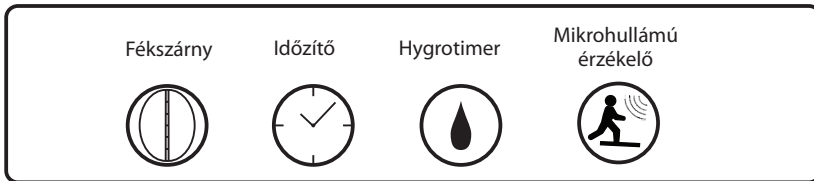


TELEPÍTÉSI ÉS HASZNÁLATI ÚTMUTATÓ



Hosszabb ventilátor test, horgok számára könnyebb szerelés

K - Fékszárny
T - Időzítő + Flip
H - Hygrotimer + Fékszárny
S - Mikrohullámú érzékelő



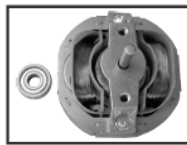
A VENTILÁTOR RENDELTETÉSE

A ventilátort lakóhelyiségek vagy üzlethelyiségek szellőztetésére tervezték. Olyan helyiségekben és helyeken kell használni, amelyekben meg kell akadályozni a nedvesség és a kellemetlen szagok terjedését. Használatuk nem alkalmas olyan munkakörnyezetben és lakótérben, ahol a levegő hőmérséklete 0 meghaladja a 40 C-ot. A berendezést az elektromágneses mezőkkel (EMF) kapcsolatos valamennyi szabvánnyal összehangolták. Ha a berendezést megfelelő módon és a kézikönyvben leírtakkal összhangban kezelik, akkor a berendezés kezelése a jelenleg hozzáférhető tudományos bizonyítékok szerint biztonságos.

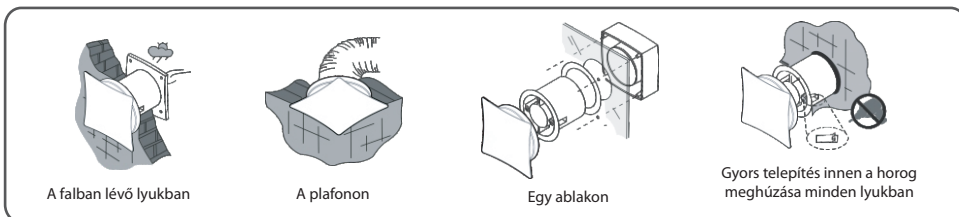
A ventilátorok nagyon könnyűek és vékonyak, divatos formatervezésűek és rendkívül halkan működnek. Beépítésük nagyon egyszerű és gyors. A ventilátor teste, előlapja és a csavarlapátok jó minőségű műanyagból készültek. A ventilátor motorja hővédelemmel ellátott, amely megakadályozza a motor túlmelegedését.

A berendezés beépítését és az elektromos hálózatra való rákapcsolását, valamint a ventilátor beállítását (ha a modell meghatározott érzékelőkkel ellátott), az utasítással összhangban, szakképzett (szakértő) személy végezheti.

A ventilátor beépítése kémények és fűtőcsövek közelében nem ajánlatos (scheme 1).



HŐVÉDELMI MOTOR ÉS TÁBOR



ÁLTALÁNOS MŰSZAKI JELLEMZŐK

A ventilátort 230 V AC feszültségű és 50 Hz frekvenciájú elektromos hálózatra (elektromos áram) kell rácsatlakoztatni. Az áramütés elleni védelem fajtája szerint a ventilátor a II. osztályú berendezések közé tartozik (230V/50Hz). O O A ventilátor +1 C és +40 C-os hőmérsékletű helyiség levegőjének hasznosítására tervezték. A zajszint 3 m távolságban nem haladja meg a 40 dBA-t. A ventilátor meghatározott modelljeinek megjelölését és a jelek jelentését az alábbi táblázatban mutatjuk be, a vázlatos szemléltetést, a külméretet és a beépítési méretet, valamint az építési sajátosságokat az 1. és 2.

TÍP	Ventilátor modell Kapszok nélkül / kapszokkal a könnyebb beszereléshez	Modell leírása	Műszaki jellemzők
LUNAR (Ø100mm)	100-K	Fékszárny	Feszültség: 230V Fordulatszám: 2500 ford/perc Teljesítmény: 8W Légszállítás: 85 m³/h Zajszint: 26,5 dB(A) Tömeg: 0,55 kg Védettségi fokozat: IP-X4
	100-T	Időzítő + Flip	
	100-H	Hygrotimer + Fékszárny	
	100-S	Mikrohullámú érzékelő	
Motorosztály II 8 W			
MISTRAL (Ø100mm)	100-K	Fékszárny	Feszültség: 230V Fordulatszám: 2500 ford/perc Teljesítmény: 8W Légszállítás: 85 m³/h Zajszint: 26,5 dB(A) Tömeg: 0,61 kg Védettségi fokozat: IP-X4
	100-T	Időzítő + Flip	
	100-H	Hygrotimer + Fékszárny	
	100-S	Mikrohullámú érzékelő	
Motorosztály II 8 W			
MISTRAL ÜVEG (Ø100mm)	100-K	Fékszárny	Feszültség: 230V Fordulatszám: 2500 ford/perc Teljesítmény: 8W Légszállítás: 85 m³/h Zajszint: 26,5 dB(A) Tömeg: 0,90 kg Védettségi fokozat: IP-X4
	100-T	Időzítő + Flip	
	100-H	Hygrotimer + Fékszárny	
	100-S	Mikrohullámú érzékelő	
Motorosztály II 8 W			

Táblázatban mutatjuk be. (tables 1 and 2)

JEGYZET:

Egy ablakon a horog meghúzása minden lyukban

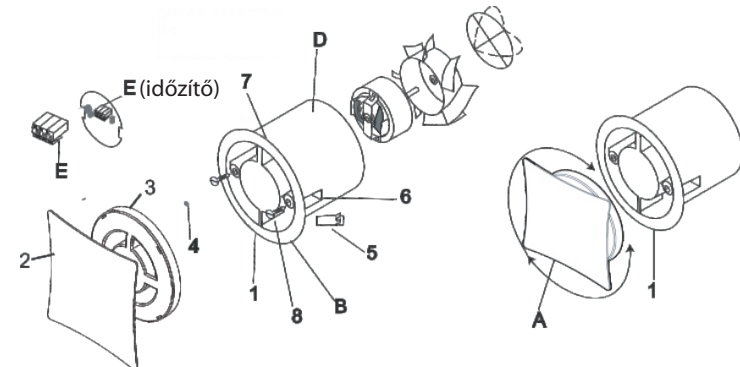
- A ventilátort a padlótól 2,3 m-nél nagyobb magasságban kell felszerelni!

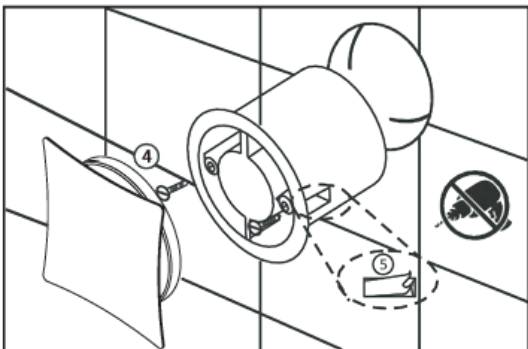
- A ventilátor (A) előlapjának eltávolítása előtt mindig ellenőrizze, hogy a készülék ki van-e kapcsolva a tápegység!

Helyezze be a ventilátort a falon lévő megfelelő átmérőjű előre fúrt furatba. Távolítsa el az elülső előlapot (A) úgy, hogy lefelé húzza, amíg ki nem oldódik a reteszből, majd ezután húzza előre a maszkot maga felé.

Helyezze a ventilátortestet (D) a falon lévő lyukba. Helyezze el az elejét a ventilátor (B) részét, és rögzítse a következő módszer egyikével:

- LUNAR/MISTRAL 100 modellnél - a megfelelő csavar (4) meghúzásával a kapszokon (5), ami a táguláshoz vezet klipek és a ventilátortest (D) rögzítése magában a nyílásban vagy klasszikus módszerrel dübelekkel és csavarok (8);





Az LUNAR100/MISTRAL100 modell alapvető előnye a rögzíthető szükséges lyukak fúrása nélküli beépítés. A ventilátor rendelkezik a könnyű beszereléshez szükséges akasztókkal (5).

VILLAMOS HÁLÓZATRA VALÓ RÁKAPCSOLÁS

A berendezést a megjelölt feszültségű és frekvenciájú villamos energia fővezetékének csak egy fázisával kell összekötni, amelyet a ventilátor műszaki sajátosságait tartalmazó lapocská ábrázol. A villamoshálózatnak az érintkezések közötti 3 mm távolságú fáziskapcsolóval kell rendelkeznie.

- MODELLEK: SZELLŐZŐ VISSZACAPÓ SZELEPPEL, SZELLŐZŐ VISSZACAPÓ SZELEP NÉLKÜL, HÚZÓKAPCSOLÓVAL

Az elektromos kapcsolatot csavar (2) kicsavarozásával érjük el, míg a fedél (3) fel nem szabadul. Ezt követően a tápkábelt össze kell kötni a csatlakozóval (E), a kék vezetőt az N-ig és a barna vagy fekete vezetőt az L-ig (2. kép - FIGURE 2. Wiring diagram). A fedelet (3) a csavar becsavarozásával (2) rögzíteni kell az ágyazatra, majd az előlapot (A) meg kell nyomni amíg az erősítő (7) és az előlap biztosító (1) szilárdan át nem fogja (1. kép - FIGURE 1. Ventilator components). 2 A berendezést legalább 1.0 – 1.5 mm tápkábellel kell összekötni.

- MODELLEK: IDŐKAPCSOLÓ, PÁRATARTALOM-ÉRZÉKELŐ

A vékony csavarhúzó végét használva a tápkapcsolót össze kell kötni a tápcsatlakozóval, és pedig meg kell nyomni az X pontot (X1, X2, X3 mezők) és az L, N, és SL vezetőkötet az Y tápcsatlakozóba kell helyezni (Y1, Y2, Y3) (2. kép - FIGURE 2. Wiring diagram).

A MODELL IDŐKAPCSOLÓVAL ÉS PÁRATARTALOM-ÉRZÉKELŐVEL VALÓ BEÁLLÍTÁSA

- MODELL: IDŐKAPCSOLÓ

A külső kapcsoló bekapcsolásával (pl. világítás kapcsolója) beérkező feszültség jön létre a tápcsatlakozón (SL érintkezés) és a ventilátor elkezdi működni. A kapcsoló kikapcsolásával a berendezés az időszabályzón beállított ideig működik (piros színnel jelölve, 3. kép - FIGURE 3. Setting timer and hygrotimer). Az utánfutási idő beállítását, amely 3-15 perc lehet, a szabályzó órajárással megegyező irányba való elfordításával kell végezni (a legkisebbtől a legnagyobb értékig).

- MODELL: PÁRATARTALOM-ÉRZÉKELŐ

Ventilátor a külső kapcsoló bekapcsolásával vagy a helyiségben a páratartalom szintjének növekedésével megkezd működését. A ventilátornak a rendes páratartalom feltételei mellett történő beépítésekor be kell állítani a páraérzékelő érzékenységet. A páratartalom szintjének állítási tartománya 40%-tól 80%-ig adható meg. A szabályzót (kék színnel jelölve, 3. kép) az órajárással megegyező irányba el kell forgatni, amíg a berendezés be nem indul, majd a szabályzót ellenkező irányba pár fokkal vissza kell állítani. Ily módon az érzékelő a levegő rendes páratartalmára állítható be. A kapcsoló kikapcsolásával vagy a helyiségben megadott páratartalom szintjének elérésével a berendezés az időszabályzón beállított ideig folytatja működését (piros színnel jelölve, 3. kép). Az utánfutási idő beállítását, amely 3-15 perc lehet, a szabályzó órajárással megegyező irányba való elfordításával kell végezni (a legkisebbtől a legnagyobb értékig).

MODELLBEÁLLÍTÁS LUNAR100/MISTRAL100 MOZGÁSÉRZÉKELŐVEL (SENSOR-TIMER)

Csatlakozás az elektromos rendszerhez, mint a szelepmoделlben. Megjelölt szabályozó narancssárga színben Márkái a szabályozó fehérben A mozgásérzékelő 0-8 m között változó érzékenységének beállítása a fehér tárcsa elforgatásával történik az óramutató járásával megegyező irányban (mintől maxig) 2-es számú szabályozó. MX mozgásérzékelő (a ventilátor egy bizonyos időintervallumon belül reagál a helyiség mozgására, érzékenységi szinten 10sec-től 12percig.) 1. számú szabályozó. Az utolsó mozgásérzékelés után az érzékelőszelep elvégzi a beállítást működési idő.

