

MTG A100M Silent
A100MX Silent



NÁVOD K INSTALACI A POUŽITÍ
NÁVOD NA INŠTALÁCIU A POUŽITIE

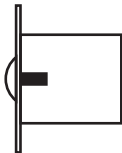
POPIS MODELU

A100M Silent



Kratší tělo ventilátoru,
bez sponky pro
snadnou montáž

A100MX Silent



Delší tělo ventilátoru,
sponky pro snadnou
montáž

T - ČASOVAČ + KLAPKA

H - HYGROČASOVAČ + KLAPKA

K - KLAPKA

PPK - TAHOVÝ SPÍNAČ + KLAPKA

KP - KLAPKA + PŘÍRUBA

Klapka



Příruba



Tahový spínač

Časovač
3-15minHygročasovač
do zadané úrovně vlhkosti

DŮLEŽITÉ!

Před použitím zařízení si pečlivě přečtěte tento návod a uschovejte jej pro budoucí potřebu.

Montáž a nastavení ventilátoru mohou provádět pouze odborné osoby, které jsou způsobilé k práci na elektrických systémech do 1000 V, a to po předchozím prostudování tohoto návodu k instalaci, nastavení a použití zařízení.

Vlastnosti elektrické sítě, do které je zařízení připojeno, musí být v souladu s normami (standards) a platnými předpisy.

Elektrická instalace musí být vybavena zařízením pro automatickou ochranu sítě. Připojení zařízení je třeba provést přes fázový spínač se vzdáleností mezi kontakty minimálně 3 mm. Před instalací zkontrolujte, zda jednotlivé části ventilátoru (vrtule, tělo ventilátoru a mřížka) nejsou poškozené, a zejména se ujistěte, že se v pracovním prostoru ventilátoru (prostor, kde se otáčejí lopatky vrtule) nenachází žádný cizí předmět, který by mohl lopatky poškodit.

Zařízení nesmí být používáno k jiným účelům, než ke kterým je určeno, a jakékoliv úpravy či modifikace jsou výslovně zakázány.

Toto zařízení není určeno k používání dětmi ani osobami se sníženými fyzickými, smyslovými nebo mentálními schopnostmi, stejně jako osobami s nedostatečnými znalostmi a zkušenostmi, pokud nejsou pod dohledem osoby odpovědné za jejich bezpečnost, nebo pokud neobdržely pokyny k bezpečnému používání zařízení.

Děti musí být pod dohledem dospělých, aby se zabránilo hraní si se zařízením. Čištění a běžnou údržbu nesmějí provádět děti mladší 8 let, pokud nejsou pod dohledem.

Pokud je zařízení připojeno ke společnému odvodu vzduchu, je nutné učinit opatření proti pronikání kouře, nespálených plynů a jiných produktů spalování. Je třeba zabránit zpětnému proudění plynů ze zařízení, která používají plyn nebo otevřený plamen.

Vzduch odváděný z místnosti nesmí obsahovat prach nebo jiné pevné částice, lepivé látky či vláknité materiály. Je zakázáno používat zařízení v prostorách obsahujících hořlavé látky nebo výpary (například benzin, benzen, insekticidy apod.).

Zařízení se nesmí zakrývat ani blokovat volný průtok vzduchu. Průchod vzduchu skrz otvory v krytu až k pracovní části těla ventilátoru musí být optimální pro správnou funkci a dodržení technických parametrů.

Také se nesmí na zařízení sedat ani na něj pokládat jakékoli předměty.

Vlastník zařízení je povinen řídit se tímto návodem!



***Na konci své životnosti se zařízení stává předmětem odděleného sběru elektroodpadu!
Neodkládejte zařízení spolu s komunálním odpadem!***

ZÁKLADNÍ TECHNICKÉ ÚDAJE

Ventilátor se připojuje k elektrické síti s napětím 230 V AC a frekvencí 50 Hz.

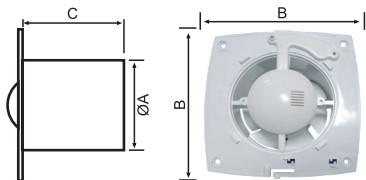
Z hlediska ochrany proti úrazu elektrickým proudem patří ventilátor do třídy II (230 V / 50 Hz).

Ventilátor je určen k provozu při teplotě vzduchu v místnosti v rozmezí od +1°C do +40°C.

Hladina akustického tlaku nepřesahuje 37 dB(A).

Označení jednotlivých modelů ventilátorů a význam použitých symbolů jsou uvedeny v tabulce níže. Schématické znázornění, rozměry (celkové a montážní), stejně jako konstrukční vlastnosti, jsou uvedeny v tabulkách 1 a 2.

TYP	Model ventilátora A100M Silent	POPIS MODELU	TECHNICKÉ ÚDAJE
A100M (Ø100mm) Motor třídy II 15 W	MTG A100M-T MTG A100M-H MTG A100M-K MTG A100M-KP MTG A100M-PPK	Časovač + klapka Hygročasovač + klapka Klapka Klapka + příruba Klapka + táhací spínač	-Napětí: 230V -Rychlost: 2500ob/min -Výkon: 15W -Průtok vzduchu: 98m ³ /h -Hladina hluku: 37dB(A) -Hmotnost: 0,50kg -Stupeň ochrany: IP-X4
A100MX (Ø100mm) Motor třídy II 15 W	MTG A100MX-T MTG A100MX-H MTG A100MX-K MTG A100MX-KP MTG A100MX-PPK	Časovač + klapka Hygročasovač + klapka Klapka Klapka + příruba Klapka + táhací spínač	-Napětí: 230V -Rychlost: 2500ob/min -Výkon: 15W -Průtok vzduchu: 98m ³ /h -Hladina hluku: 37dB(A) -Hmotnost: 0,60kg -Stupeň ochrany: IP-X4

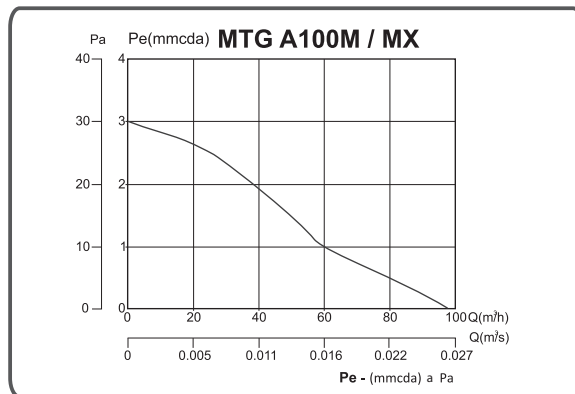


Tabulka 2.

Rozměry (mm)

TIP	ØA	B	C
MTG A100M	98	136	83
MTG A100MX	98	136	98

Tabulka 1.



ÚČEL VENTILÁTORU

Ventilátory jsou navrženy pro větrání obytných nebo komerčních prostor.

Používají se v místnostech a na místech, kde je potřeba zabránit šíření vlhkosti a nepříjemných zápachů.

Nejsou určeny pro použití v pracovním prostředí ani v obytných prostorech, kde teplota vzduchu přesahuje 40°C.

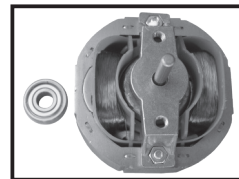
Zařízení je v souladu se všemi normami týkajícími se elektromagnetických polí (EMF). Pokud se se zařízením zachází správně a v souladu s pokyny uvedenými v tomto návodu, je podle současně dostupných vědeckých poznatků jeho používání bezpečné.

Ventilátory jsou velmi lehké a tenké, mají moderní design a vyznačují se mimořádně tichým chodem. Jejich instalace je velmi jednoduchá a rychlá.

Tělo ventilátoru, mřížka i lopatky vrtule jsou vyrobeny z kvalitního plastu. Motor ventilátoru je vybaven tepelnou ochranou proti přehřátí.

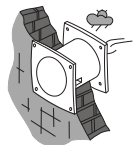
Montáž a připojení zařízení k elektrické síti, stejně jako nastavení ventilátoru (pokud jde o model s určitými senzory), musí být provedeno odbornou osobou v souladu s návodem.

Nedoporučuje se instalovat ventilátor v blízkosti komínů a topných trubek.

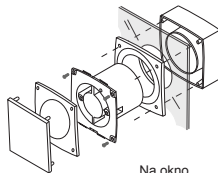


**MOTOR S TEPELNOU
OCHRANOU S LOŽISKEM**

Možnosti instalace:



Do otvoru ve zdi



Na okno
(pro modely A100M)

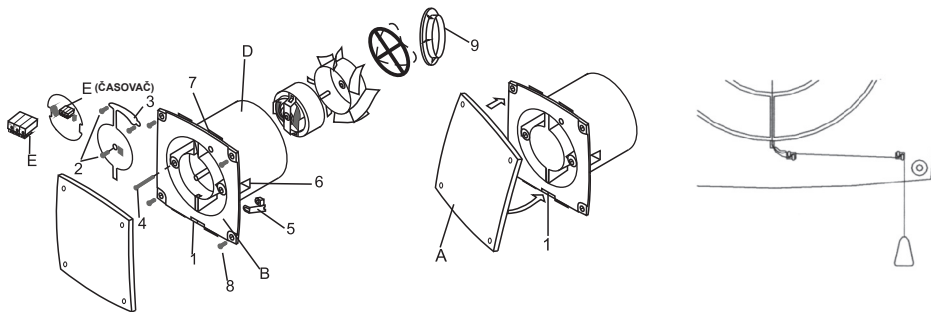
POZNÁMKA:

- Ventilátor musí být instalován ve výšce vyšší než 2,3 m od podlahy!
- Před sejmutím přední mřížky ventilátoru (A) vždy zkontrolujte, zda je zařízení odpojeno od napájení!

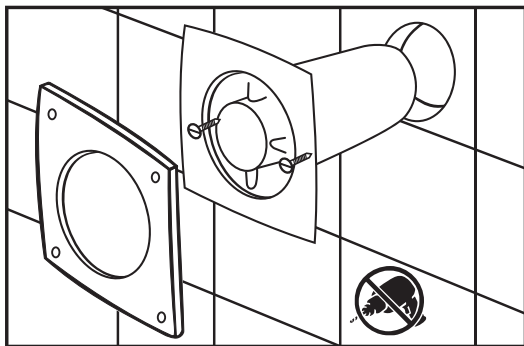
Umístěte ventilátor A100M (Ø100 mm) do předem vyvrtané díry odpovídajícího průměru ve zdi. Odstraňte přední mřížku (A) tažením směrem dolů, dokud se neuvolní z pojistky, a poté mřížku táhněte směrem k sobě.

Tělo ventilátoru (D) vložte do otvoru ve zdi nebo stropu. Přední část ventilátoru (B) umístěte a připevněte jedním ze dvou způsobů:

- pro model A100MX – utažením příslušného šroubu (4) na žabkách (5), což způsobí roztažení žabek a zafixování těla ventilátoru (D) přímo v otvoru, nebo použitím klasické metody s hmoždinkami a šrouby (8);
- pro model A100M – použitím klasické metody s hmoždinkami a šrouby (8), nebo připevněním pomocí příruby (9) zezadu (pokud je instalace prováděna na okno).



Obrázek 1. Komponenty ventilátoru



Základní výhodou modelů A100MX ventilátorů je montáž **bez vrtání otvorů pro upevnění**. Ventilátor je vybaven sponkami (5) pro snadnou montáž.

Modely A100M nemají sponky (5), a proto se musí namontovat do otvoru klasickou metodou pomocí hmoždinek a šroubů (8), nebo upevněním s přírubou (9), pokud se montuje do okna.

PŘIPOJENÍ K ELEKTRICKÉ INSTALACI

Zařízení musí být připojeno pouze na jednu fázi z hlavního přívodu elektrické energie, s napětím a frekvencí uvedenými na štítku s technickými údaji ventilátoru. Elektrická instalace musí mít fázový vypínač se vzdáleností mezi kontakty minimálně 3 mm.

-MODELY: S KLAPKOU, BEZ KLAPKY

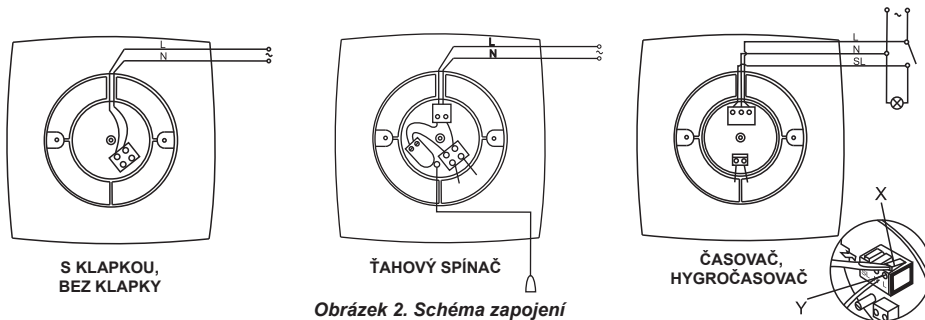
Elektrické připojení se provádí povolením šroubů (2), dokud nebude kryt (3) volný.

Poté připojte napájecí kabel ke svorkovnici (E), modrý vodič na N a hnědý nebo černý vodič na L (obrázek 2).

Kryt (3) upevněte zpět na své místo utažením šroubů (2), poté nasadte kryt (A) na horní úchyty (7) a jemně jej přitlačte v dolní části, dokud nezapadne do dolních úchyť (7) (obrázek 1). Zařízení musí být připojeno napájecím kabelem s průřezem minimálně 1,0 - 1,5 mm².

- MODEL: ČASOVAČ, HYGRO-ČASOVAČ

Připojte napájecí kabel ke svorkovnici pomocí vrchu tenkého šroubováku tak, že stisknete body X (pole X1, X2, X3) a vložíte vodiče L, N a SL do svorkovnice Y (pole Y1, Y2, Y3) (obrázek 2).



Obrázek 2. Schéma zapojení

NASTAVENÍ MODELU S ČASOVAČEM A SENZOREM VLHKOSTI

- MODEL: ČASOVAČ

Zapnutím vnějšího spínače se přivede napětí na svorku (kontakt SL) a ventilátor se spustí. Po vypnutí spínače zařízení pokračuje v chodu po dobu nastavenou na časovém regulátoru (označeném červenou barvou, obrázek 3). Nastavení časového intervalu, který může být v rozsahu od 3 do 15 minut, se provádí otáčením regulátoru ve směru hodinových ručiček (od minima k maximu).

- MODEL: HYGRO-ČASOVAČ

Ventilátor se spustí zapnutím vnějšího spínače nebo při překročení nastavené úrovně vlhkosti v místnosti.

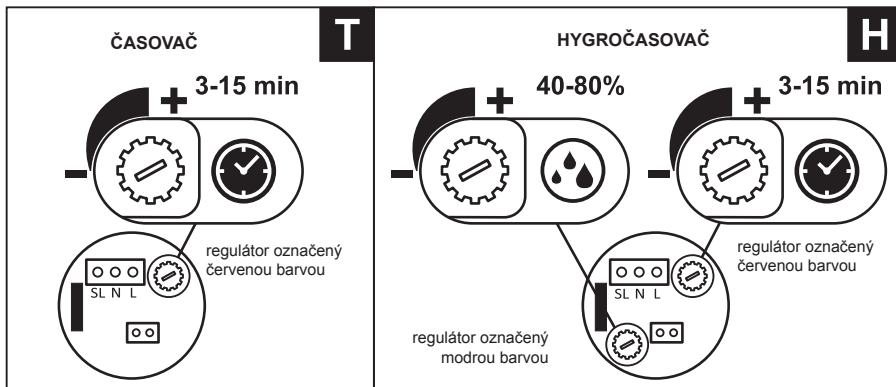
Při instalaci ventilátoru v běžných podmínkách vlhkosti je třeba nastavit citlivost senzoru vlhkosti.

Rozsah nastavení požadované vlhkosti je přibližně od 40 % do 80 %.



Regulátor (označen modrou barvou, obrázek 3) otáčejte ve směru hodinových ručiček, dokud se zařízení neaktivuje, a poté otočte regulátor zpět o několik stupňů proti směru hodinových ručiček. Tímto způsobem je senzor nastaven na běžnou úroveň vlhkosti vzduchu.

Po vypnutí spínače nebo při dosažení nastavené úrovně vlhkosti v místnosti zařízení pokračuje v chodu po dobu nastavenou na časovém regulátoru (označeném červenou barvou, obrázek 3).

Nastavení časového intervalu, který může být v rozsahu od 3 do 15 minut, se provádí otáčením regulátoru ve směru hodinových ručiček (od minima k maximu).



Obrázek 3. Nastavení časovače a hygročasovače

	Časovač (ventilátor pracuje i po vypnutí po dobu od 3 do 15 minut)
	Senzor vlhkosti (ventilátor odvádí vlhký vzduch z místnosti v závislosti na nastavené úrovni vlhkosti, v rozsahu od ~ 40 % do ~ 80 %)

UPOZORNĚNÍ!

Při připojení je časovač pod elektrickým napětím. Nastavování časovače provádějte pouze tehdy, když není zařízení pod napětím! K nastavení časového intervalu (regulátor označený červenou barvou) nebo prahu vlhkosti (regulátor označený modrou barvou) použijte standardní šroubovák. Pečlivě si přečtěte pokyny k nastavení a pamatujte, že u různých modelů ventilátorů se elektronická deska s regulátory časového intervalu a úrovně vlhkosti nachází na různých místech.

UŽIVATELSKÁ ÚDRŽBA

Údržba ventilátoru se provádí pouze poté, co je zařízení odpojeno od elektrické sítě, tedy když není pod napětím. Čištění provádějte měkkou tkaninou a menším kartáčkem, použijte vodní roztok mírného čisticího prostředku. Vyhněte se kontaktu kapaliny s elektrickými součástkami. Po čištění je třeba povrchy důkladně vysušit před opětovným použitím zařízení.

SKLADOVÁNÍ

Skladování ventilátoru provádějte ve větraném prostoru při teplotě od 5 °C do +40 °C a relativní vlhkosti vzduchu menší než 80 % (při 25 °C), v originálním výrobním obalu.

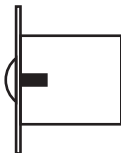
POPIS MODELU

A100M Silent



Kratšie telo ventilátora,
bez spon pre ľahkú
montáž

A100MX Silent



Dlhšie telo ventilátora,
spony pre ľahkú
montáž

T - ČASOVAČ + KLAPKA

H - HYGROČASOVAČ + KLAPKA

K - KLAPKA

PPK - ŤAHOVÝ SPÍNAČ + KLAPKA

KP - KLAPKA + PRÍRUBA

Klapka



Príruba



Ťahový spínač

Časovač
3-15minHygročasovač
do zadanej úrovne vlhkosti

DÔLEŽITÉ!

Pred použitím zariadenia si pozorne prečítajte tento návod a uschovajte si ho na budúce použitie.

Montáž a nastavenie ventilátora môžu vykonávať iba odborné osoby, ktoré sú kvalifikované na prácu s elektrickými systémami do 1000 V, a to až po preštudovaní tohto návodu na inštaláciu, nastavenie a používanie zariadenia.

Vlastnosti elektrickej siete, do ktorej je zariadenie pripojené, musia byť v súlade s normami a platnými predpismi. Elektrická inštalácia musí byť vybavená zariadením na automatickú ochranu siete. Pripojenie zariadenia sa musí vykonať cez fázový spínač so vzdialenosťou medzi kontaktmi minimálne 3 mm.

Pred inštaláciou skontrolujte, či jednotlivé časti ventilátora (vrtuľa, telo ventilátora a kryt) nie sú poškodené, a najmä či sa v pracovnej časti ventilátora (priestor, kde sa otáčajú lopatky vrtule) nenachádza žiadny cudzí predmet, ktorý by mohol poškodiť lopatky.

Zariadenie sa nesmie používať na iné účely, než na určené, a akékoľvek úpravy alebo modifikácie sú výslovne zakázané.

Toto zariadenie nie je určené na používanie deťmi ani osobami so zníženou fyzickou, zmyslovou alebo duševnou schopnosťou, ani osobami s nedostatkom skúseností a znalostí, pokiaľ nie sú pod dohľadom osoby zodpovednej za ich bezpečnosť, alebo ak neboli poučené o bezpečnom používaní zariadenia.

Deti musia byť pod dohľadom dospelých, aby sa zabránilo hrianiu sa so zariadením.

Taktiež čistenie a bežnú údržbu zariadenia nesmú vykonávať deti mladšie ako 8 rokov, pokiaľ nie sú pod dohľadom dospelšej osoby. V prípade, že sa používa spoločný vzduchový odvod, je potrebné uplatniť opatrenia na zabránenie prenikaniu dymu, nespálených plynov a iných produktov horenia.

Je nevyhnutné vylúčiť možnosť spätného toku plynov zo zariadení, ktoré využívajú plyn alebo otvorený plameň.

Vzduch, ktorý je odvádzaný z miestnosti, musí byť bez prachu alebo iných pevných častíc, ako aj bez lepkavých látok a vláknitých materiálov.

Je zakázané používať zariadenie v priestoroch, ktoré obsahujú horľavé látky alebo výpary (ako napríklad benzín, benzén, insekticídy a pod.).

Zariadenie sa nesmie zakrývať ani nesmie byť blokovaný voľný prietok vzduchu.

Je nevyhnutné, aby prúdenie vzduchu cez otvory na kryte až po pracovnú časť tela ventilátora bolo optimálne, aby sa zabezpečili prevádzkové parametre a technické špecifikácie uvedené v návode.

Taktiež nie je dovolené sedieť na zariadení ani naň ukladať akékoľvek predmety.

Vlastník zariadenia je povinný riadiť sa týmto návodom!



***Na konci životnosti zariadenia sa stáva predmetom oddeleného zberu elektrického odpadu!
Nezlikvidujte zariadenie spolu s komunálnym odpadom!***

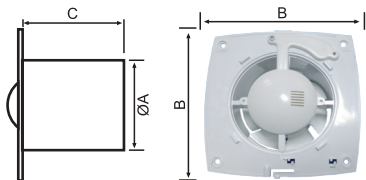
ZÁKLADNÉ TECHNICKÉ VLASTNOSTI

Ventilátor sa pripája na elektrickú sieť (elektrický prúd) s napätím 230 V AC a frekvenciou 50 Hz. Podľa druhu ochrany proti úrazu elektrickým prúdom patrí ventilátor do triedy zariadení II (230 V / 50 Hz).

Ventilátor je určený na prevádzku pri teplote vzduchu v miestnosti v rozsahu od +1 °C do +40 °C. Úroveň akustického tlaku nepresahuje 37 dB(A).

Označenie jednotlivých modelov ventilátorov a význam symbolov sú uvedené v tabuľke nižšie. Schematické zobrazenie, vonkajšie a montážne rozmery, ako aj konštrukčné vlastnosti, sú zobrazené v tabuľkách 1 a 2.

TYP	Model ventilátora A100M Silent	POPIS MODELU	TECHNICKÉ VLASTNOSTI
A100M (Ø100mm) Motor triedy II 15 W	MTG A100M-T MTG A100M-H MTG A100M-K MTG A100M-KP MTG A100M-PPK	Časovač + klapka Hygročasovač + klapka Klapka Klapka + príruha Klapka + ťahový spínač	-Napätie: 230V -Rýchlosť: 2500ob/min -Výkon: 15W -Prúd vzduchu: 98m³/h -Hladina hluku: 37dB(A) -Hmotnosť: 0,50kg -Stupeň ochrany: IP-X4
A100MX (Ø100mm) Motor triedy II 15 W	MTG A100MX-T MTG A100MX-H MTG A100MX-K MTG A100MX-KP MTG A100MX-PPK	Časovač + klapka Hygročasovač + klapka Klapka Klapka + príruha Klapka + ťahový spínač	-Napätie: 230V -Rýchlosť: 2500ob/min -Výkon: 15W -Prúd vzduchu: 98m³/h -Hladina hluku: 37dB(A) -Hmotnosť: 0,60kg -Stupeň ochrany: IP-X4

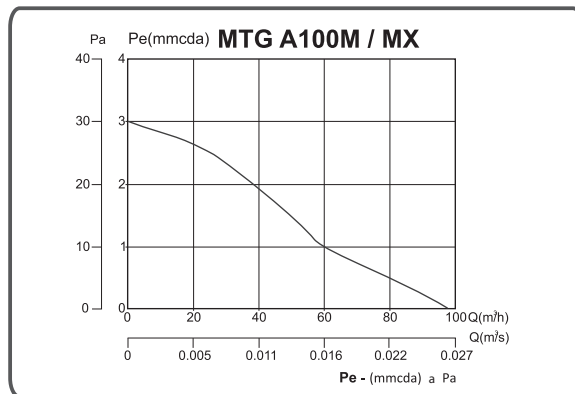


Tabuľka 2.

Rozmery (mm)

TIP	ØA	B	C
MTG A100M	98	136	83
MTG A100MX	98	136	98

Tabuľka 1.



URČENIE VENTILÁTORA

Ventilátory sú navrhnuté na vetranie obytných alebo kancelárskych priestorov. Používajú sa v miestnostiach a na miestach, kde je potrebné zabrániť šíreniu vlhkosti a nepríjemných zápachov.

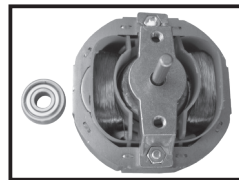
Nie sú určené na použitie v pracovnom prostredí ani v obytných priestoroch, kde teplota vzduchu presahuje 40°C.

Zariadenie je v súlade so všetkými normami týkajúcimi sa elektromagnetických polí (EMF). Ak sa so zariadením zaobchádza správne a v súlade s pokynmi v tomto návode, jeho používanie je bezpečné na základe aktuálne dostupných vedeckých dôkazov.

Ventilátory sú veľmi ľahké a tenké, vyznačujú sa moderným dizajnom a mimoriadne tichou prevádzkou. Ich montáž je veľmi jednoduchá a rýchla. Telo ventilátora, kryt a lopatky vrtule sú vyrobené z kvalitného plastu. Motor ventilátora je vybavený tepelnou ochranou, ktorá zabraňuje jeho prehriatiu.

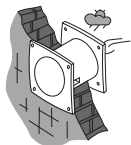
Montáž a pripojenie zariadenia na elektrickú sieť, ako aj nastavenie ventilátora (v prípade modelov s určitými senzormi), by mal vykonať kvalifikovaný odborník v súlade s návodom na použitie.

Montáž ventilátora v blízkosti komínov a vykurovacích potrubí sa neodporúča.

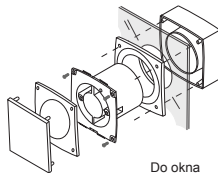


**MOTOR S TEPELNOU
OCHRANOU A LOŽISKOM**

Možnosti inštalácie:



Do otvoru v stene



Do okna
(pre modely A100M)

POZNÁMKA:

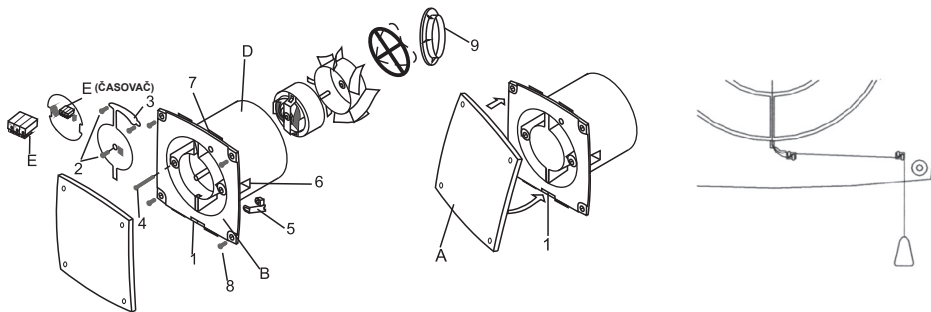
- Ventilátor musí byť namontovaný vo výške vyššej ako 2,3 m od podlahy!
- Pred odstránením predného krytu ventilátora (A) vždy skontrolujte, či je zariadenie odpojené od elektrického napájania!

Nainštalujte ventilátor A100M (Ø100 mm) do vopred vyvŕtaného otvoru vhodného priemeru v stene.

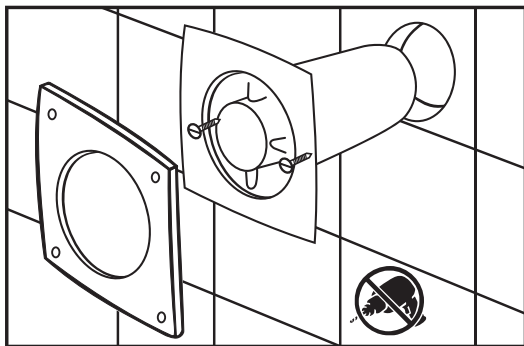
Odstráňte predný kryt (A) potiahnutím nadol, kým sa neuvoľní zo západiek, a potom ho potiahnite dopredu k sebe. Telo ventilátora (D) vložte do otvoru v stene alebo v stope.

Prednú časť ventilátora (B) umiestnite a upevnite jedným z nasledujúcich spôsobov:

- pre model A100MX – pritiažením vhodného skrutkovača (4) na rozperkách (5), čím dôjde k ich roztiahnutiu a fixácii tela ventilátora (D) v otvore; alebo pomocou klasickej metódy s použitím hmoždiniek a skrutiek (8);
- pre model A100M – pomocou klasickej metódy s hmoždinkami a skrutkami (8); alebo pripevnením pomocou príruby (9) zo zadnej strany (v prípade montáže na okno).



Obrázok 1. Komponenty ventilátora



Základnou výhodou modelov A100MX ventilátorov je montáž **bez vŕtania otvorov na upevnenie. Ventilátor je vybavený sponami (5) pre ľahkú montáž.**

Modely A100M nemajú spony (5), preto sa musia namontovať do otvoru klasickou metódou pomocou hmoždínok a skrutiek (8), alebo upevnením s prírubou (9), ak sa montuje do okna.

PRIPOJENIE NA ELEKTRICKÚ INŠTALÁCIU

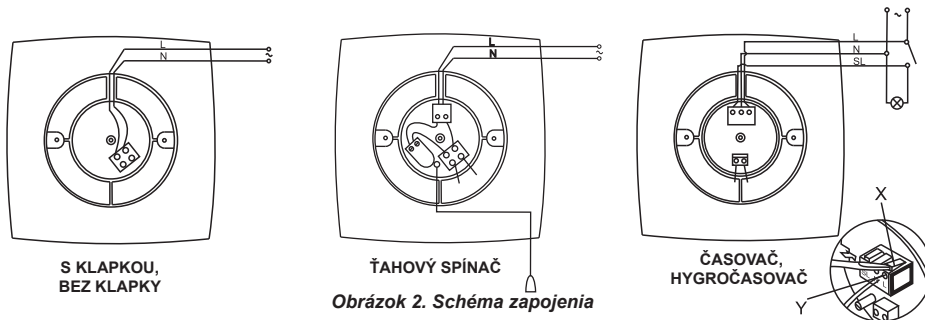
Zariadenie musí byť pripojené len na jednu fázu z hlavného elektrického prívodu, s napätím a frekvenciou uvedenými na typovom štítku ventilátora. Elektrická inštalácia musí obsahovať fázový vypínač so vzdialenosťou medzi kontaktmi minimálne 3 mm.

- MODELY: S KLAPKOU, BEZ KLAPKY

Elektrické pripojenie sa vykonáva odskrutkovaním skrutiek (2), kým sa kryt (3) neuvoľní. Následne pripojte napájací kábel na pripojovaciu svorkovnicu (E), modrý vodič na svorku N a hnedý alebo čierny vodič na svorku L (obrázok 2). Priskrutkujte kryt (3) späť na miesto dotiahnutím skrutiek (2), potom umiestnite kryt (A) na horné úchyty (7) a jemne zatlačte spodnú časť krytu, kým sa pevne nezacvakne do dolných úchytoch (7) (obrázok 1). Zariadenie musí byť pripojené napájacím káblom s prierezom minimálne 1,0 – 1,5 mm².

MODELY: ČASOVAČ, VLNKOSTNÝ ČASOVAČ

Pripojte napájací kábel na pripojovaciu svorkovnicu pomocou hrotu tenkého skrutkovača tak, že stlačíte miesta X (polia X1, X2, X3) a vložíte vodiče L, N a SL do pripojovacej svorkovnice Y (polia Y1, Y2, Y3) (obrázok 2).



NASTAVENIE MODELOV S ČASOVAČOM A SENZOROM VLHKOSTI

– MODEL: ČASOVAČ

Zapnutím vonkajšieho tlačidla vypínača sa na pripojovacej svorkovnici (kontakt SL) uvedie napätie a ventilátor začne pracovať. Vypnutím vypínača zariadenie pokračuje v prevádzke počas časového obdobia, ktoré je nastavené na regulátore časovača (označenom červenou farbou, obrázok 3). Nastavenie časového obdobia, ktoré môže byť v rozsahu od 3 do 15 minút, sa vykonáva otáčaním regulátora v smere hodinových ručičiek (od minima po maximum).

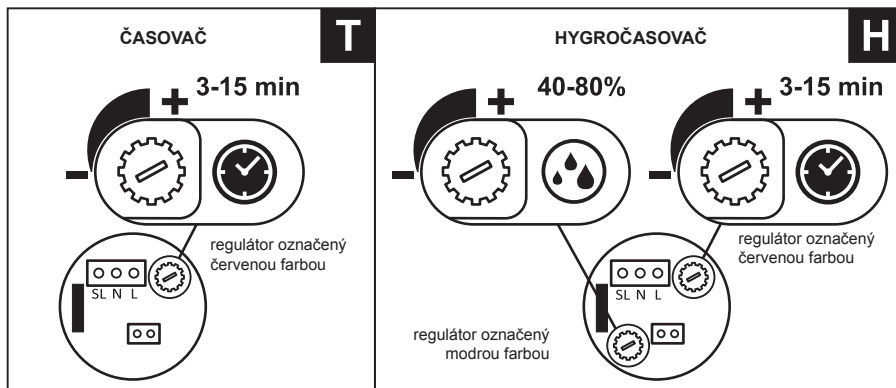
– MODEL: VLNKOSTNÝ ČASOVAČ

Ventilátor začne pracovať zapnutím vonkajšieho vypínača alebo zvýšením nastaveného stupňa vlhkosti v miestnosti. Pri inštalácii ventilátora za bežných podmienok vlhkosti je potrebné nastaviť citlivosť senzora vlhkosti. Rozsah nastaviteľnej vlhkosti je približne od 40 % do 80 %.



Regulátor (označený modrou farbou, obrázok 3) otočte v smere hodinových ručičiek, až kým sa zariadenie nezapne, a potom regulátor vráťte späť o niekoľko stupňov proti smeru hodinových ručičiek.

Týmto spôsobom je senzor nastavený na normálnu úroveň vlhkosti vzduchu. Vypnutím na vypínači alebo dosiahnutím nastavenej úrovne vlhkosti v miestnosti zariadenie pokračuje v prevádzke počas časového obdobia nastaveného na regulátore časovača (označenom červenou farbou, obrázok 3).

Nastavenie časového obdobia, ktoré môže byť v rozsahu od 3 do 15 minút, sa vykonáva otáčaním regulátora v smere hodinových ručičiek (od minima po maximum).



Obrázok 3. Nastavenie časovača a hygročasovača

	Časovač (Ventilátor pracuje aj po vypnutí v intervale od 3 do 15 minút)
	Senzor vlhkosti (Ventilátor odvádza vlhký vzduch z miestnosti v závislosti od nastaveného stupňa vlhkosti, od približne 40 % do približne 80 %)

UPOZORNENIE!

Keď je časovač pripojený, nachádza sa v elektrickom obvode pod napätím. Nastavenie časovača vykonávajte len vtedy, keď je zariadenie odpojené od napájania! Na nastavenie časového intervalu (regulátor označený červenou farbou) alebo prahu vlhkosti (regulátor označený modrou farbou) používajte štandardný skrutkovač. Starostlivo si prečítajte návod na nastavenie a majte na pamäti, že u rôznych modelov ventilátorov sa elektronická doska s regulátormi časového intervalu a úrovne vlhkosti nachádza na rôznych miestach.

UŽÍVATEĽSKÁ ÚDRŽBA

Údržba ventilátora sa vykonáva iba po jeho odpojení zo siete, teda keď zariadenie nie je pod napätím.

Čistenie vykonávajte mäkkou handričkou a malým štetcom, používajúc vodný roztok jemného čistiaceho prostriedku. Vyhňte sa kontaktu tekutín s elektrickými súčiastkami.

Po čistení povrchy dôkladne osušte pred opätovným použitím zariadenia.

SKLADOVANIE

Skladovanie ventilátora vykonávajte v dobre vetranom priestore pri teplote od 5 °C do +40 °C a relatívnej vlhkosti vzduchu nižšej ako 80 % (pri teplote 25 °C), v originálnom výrobcovom obale.

HU

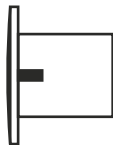
TELEPÍTÉSI ÉS HASZNÁLATI ÚTMUTATÓ

M-Ø100V



Rövidebb ventilátor
test, horgok nélkül
a könnyebb szerelés
érdekében

MX-Ø100V



Hosszabb ventilátor
test, horgok számára
könnyebb szerelés

K - Fékszárny

T - Időzítő + Flip

H- Hygrotimer + Fékszárny

S- Mikrohullámú érzékelő

PPK - Húzza meg a kapcsolót + Fékszárny

KP - Fékszárny + Karima

Fékszárny



Karima



Húzza meg a
kapcsolót



Időzítő



Hygrotimer



Mikrohullámú
érzékelő



ÁLTALÁNOS MŰSZAKI JELLEMZŐK

A ventilátort 230 V AC feszültségű és 50 Hz frekvenciájú elektromos hálózatra (elektromos áram) kell rácsatlakoztatni. Az áramütés elleni védelem fajtája szerint a ventilátor a II. osztályú berendezések közé tartozik (230V/50Hz). O O A ventilátort +1 C és +40 C-os hőmérsékletű helyiség levegőjének hasznosítására tervezték. A zajszint 3 m távolságban nem haladja meg a 40 dBA-t. A ventilátor meghatározott modelljeinek megjelölését és a jelek jelentését az alábbi táblázatban mutatjuk be, a vázlatos szemléltetést, a külméretet és a beépítési méretet, valamint az építési sajátosságokat az 1. és 2.

TÍP	Ventilátor modell	Modell leírása	Műszaki jellemzők
A100M (Ø100mm) Motorosztály II 15 W	MTG A100M-T MTG A100M-H MTG A100M-K MTG A100M-KP MTG A100M-PPK MTG A100M-S-K	Időzítő + Flip Hygrotimer + Fékszárny Fékszárny Fékszárny + Karima Húzza meg a kapcsolót + Fékszárny Mikrohullámú érzékelő	Feszültség: 230V Fordulatszám: 2500 ford/perc Teljesítmény: 15W Légszállítás: 98 m ³ /h Zajszint: 37 dB(A) Tömeg: 0,50 kg Védettségi fokozat: IP-X4
A100MX (Ø100mm) Motorosztály II 15 W	MTG A100MX-T MTG A100MX-H MTG A100MX-K MTG A100MX-KP MTG A100MX-PPK MTG A100MX-S-K	Időzítő + Flip Hygrotimer + Fékszárny Fékszárny Fékszárny + Karima Húzza meg a kapcsolót + Fékszárny Mikrohullámú érzékelő	Feszültség: 230V Fordulatszám: 2500 ford/perc Teljesítmény: 15W Légszállítás: 98 m ³ /h Zajszint: 37 dB(A) Tömeg: 0,60 kg Védettségi fokozat: IP-X4

Táblázatban mutatjuk be. (tables 1 and 2)

TECHNIKAI SAJÁTOSSÁGOK

A ventilátor elektromos hálózatra csatlakozik (villamos áram) 230 V AC és 50 Hz frekvencia.

Az áramütés elleni védelem típusa szerint a ventilátor a II. osztályú eszközökhöz tartozik (230 V / 50 Hz).

A ventilátort +1°C és +40°C közötti szobahőmérsékleten történő működésre tervezték.

A hangtartomány szintje nem haladja meg a 41 dB(A) értéket.

Az egyes ventilátormodellek jelölése és a szimbólumok jelentése a táblázatban látható alább, valamint vázlatos kép, teljes és beépítési méretek, valamint konstrukciós jellemzőit a táblázatok mutatják.

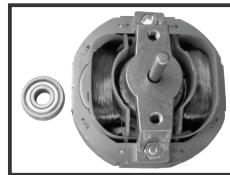
A VENTILÁTOR CÉLJA

A ventilátorokat lakó- vagy kereskedelmi helyiségek szellőztetésére tervezték. Olyan helyiségekben vagy helyeken használják, ahol erre szükség van megakadályozza a nedvesség és a kellemetlen szagok terjedését. Ezek nem veszélyes környezetben és lakóhelyiségekben történő használatra szántak, ahol a levegő hőmérséklete meghaladja a 40°C-ot.

Ez a készülék megfelel minden vonatkozó szabványnak elektromágneses mezők (EMF). Ha megfelelően használják módon és az ebben a kézikönyvben található utasításoknak megfelelően, a tudományos ismeretek szerint az eddig ismert bizonyítékok szerint az eszköz biztonságosan használható. A ventilátorok nagyon könnyűek és vékonyak, modern kialakításúak és rendkívül csendes működés jellemzi. Telepítésük nagyon egyszerű és gyors. Szurkolótest, maszk és a propellerek kiváló minőségű műanyagból készülnek.

A páraelszívó motorja hővédelemmel van ellátva, amely megvédi a túlmelegedéstől.

A készülék beépítése, elektromos hálózatra csatlakoztatása, ventilátor beállítása (ha a modell rendelkezik érzékelőkkel) szakképzett (szakember) személynek kell elvégeznie utasítások betartása. Nem ajánlott a ventilátort kémények és csövek közelébe szerelni fűtés.



**HŐVÉDELMI MOTOR
ÉS TÁBOR**

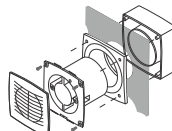
TELEPÍTÉS



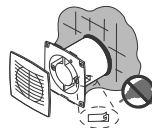
A falban lévő lyukban



A plafonon



Egy ablakon

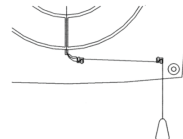
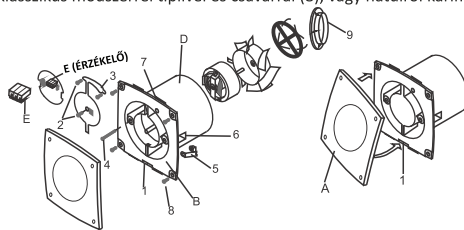


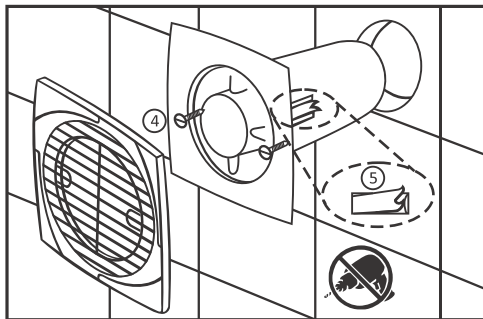
Gyors telepítés innen
a horog meghúzása
minden lyukban

JEGYZET:

- A ventilátort a padlótól 2,3 m-nél nagyobb magasságban kell felszerelni!
- A ventilátor (A) előlapjának eltávolítása előtt mindig ellenőrizze, hogy a készülék ki van-e kapcsolva a tápegység! Helyezze be a ventilátort a falon lévő megfelelő átmérőjű előre fúrt furatba. Távolítsa el az első előlapot (A) úgy, hogy lefelé húzza, amíg ki nem oldódik a reteszből, majd ezután húzza előre a maszkot maga felé. Helyezze a ventilátortestet (D) a falon lévő lyukba. Helyezze el az elejét a ventilátor (B) részét, és rögzítse a következő két módszer egyikével:
- MX-Ø100VS modellnél - a megfelelő csavar (4) meghúzásával a kapcsokon (5), ami a táguláshoz vezet klipek és a ventilátortest (D) rögzítése magában a nyílásban vagy klasszikus módszerrel dübelekkel és csavarok (8);
- a modellhez, kapcsok nélkül - klasszikus módszerrel tiplivel és csavarral (8), vagy hátulról karimával (9) rögzítve oldalán (ablak beszerelésekor).

1. ÁBRA Ventilátor alkatrészek





Azok a modellek, amelyeknek nincs kapcsokat (5) kell felszerelni a lyukba a klasszikus rögzítési módszerrel dübelekkel és csavarokkal (8) vagy rögzítéssel karima (9), ha ablakra szereli.

VILLAMOS HÁLÓZATRA VALÓ RÁKAPCSOLÁS

A berendezést a megjelölt feszültségű és frekvenciájú villamos energia fővezetékének csak egy fázisával kell összekötni, amelyet a ventilátor műszaki sajátosságait tartalmazó lapocska ábrázol. A villamoshálózatnak az érintkezések közötti 3 mm távolságú fáziskapcsolóval kell rendelkeznie.

- MODELLEK: SZELLŐZŐ VISSZACsapÓ SZELEPPel, SZELLŐZŐ VISSZACsapÓ SZELEP NÉLKÜL, HÚZÓKAPCSOLÓVAL

Az elektromos kapcsolatot csavar (2) kicsavarozásával érnék el, míg a fedél (3) fel nem szabadul. Ezt követően a tápkábel össze kell kötni a csatlakozóval (E), a kék vezetőt az N-ig és a barna vagy fekete vezetőt az L-ig (**2. kép - FIGURE 2. Wiring diagram**).

A fedelet (3) a csavar becsavarozásával (2) rögzíteni kell az ágyazatra, majd az előlapot (A) meg kell nyomni amíg az erősítő (7) és az előlap biztosítéka (1) szilárdan át nem fogja (**1. kép - FIGURE 1. Ventilator components**).

A berendezést legalább 1.0 – 1.5 mm² tápkábelrel kell összekötni.

- MODELLEK: IDŐKAPCSOLÓ, PÁRATARTALOM-ÉRZÉKELŐ

A vékony csavarhúzó végét használva a tápkapcsolót össze kell kötni a tápcsatlakozóval, és pedig meg kell nyomni az X pontot (X1, X2, X3 mezők) és az L, N, és SL vezetőkét az Y tápcsatlakozóba kell helyezni (Y1, Y2, Y3) (**2. kép - FIGURE 2. Wiring diagram**).

A MODELL IDŐKAPCSOLÓVAL ÉS PÁRATARTALOM-ÉRZÉKELŐVEL VALÓ BEÁLLÍTÁSA

- *MODELL: IDŐKAPCSOLÓ*

A külső kapcsoló bekapcsolásával (pl. világítás kapcsolója) beérkező feszültség jön létre a tápcsatlakozón (SL érintkezés) és a ventilátor elkezd működni. A kapcsoló kikapcsolásával a berendezés az időszabályzón beállított ideig működik (piros színnel jelölve, 3. kép - **FIGURE 3. Setting timer and hygrotimer**). Az utánfutási idő beállítását, amely 3-15 perc lehet, a szabályzó órajárással megegyező irányba való elfordításával kell végezni (a legkisebttől a legnagyobb értékig).

- *MODELL: PÁRATARTALOM-ÉRZÉKELŐ*

Ventilátor a külső kapcsoló bekapcsolásával vagy a helyiségben a páratartalom szintjének növekedésével megkezdí működését. A ventilátornak a rendes páratartalom feltételei mellett történő beépítésekor be kell állítani a páraérzékelő érzékenységét. A páratartalom szintjének állítási tartománya 40%-tól 80%-ig adható meg.

A szabályzót (kék színnel jelölve, 3. kép) az órajárással megegyező irányba el kell forgatni, amíg a berendezés be nem indul, majd a szabályzót ellenkező irányba pár fokkal vissza kell állítani. Ily módon az érzékelő a levegő rendes páratartalmára állítható be.

A kapcsoló kikapcsolásával vagy a helyiségben megadott páratartalom szintjének elérésével a berendezés az időszabályzón beállított ideig folytatja működését (piros színnel jelölve, 3. kép). Az utánfutási idő beállítását, amely 3-15 perc lehet, a szabályzó órajárással megegyező irányba való elfordításával kell végezni (a legkisebttől a legnagyobb értékig).

MODELLBEÁLLÍTÁS MX-F100VS MOZGÁSÉRZÉKELŐVEL (MX SENSOR-TIMER)

MX-F100VS ÉRZÉKELŐS MODELL - IDŐZÍTŐ

Csatlakozás az elektromos rendszerhez, mint a szelepmodellben.

A mozgásérzékelő 0-8 m között változó érzékenységének beállítása a fehér tárcsa elforgatásával történik az óramutató járásával megegyező irányban (mintól maxig) 2-es számú szabályzó.

MX mozgásérzékelő (a ventilátor egy bizonyos időintervallumon belül reagál a helyiség mozgására, érzékenységi szinten 10sec-től 12percig.) 1. számú szabályzó. Az utolsó mozgásérzékelés után az érzékelőszelep elvégzi a beállítást működési idő.

FIGYELEM!

Ha csatlakoztatva van, az érzékelő feszültség alatt van. Az időzítő értékeit csak akkor állítsa be, ha a készülék nincs áram alatt!

VEVŐSZOLGÁLAT

A ventilátor karbantartását csak a készülék hálózatról való leválasztása után kell elvégezni, pl. amikor a készülék nincs feszültség alatt.

Tisztítsa meg puha ruhával és kis kefével, enyhe tisztítószer vizes oldatával.

Kerülje a folyadék érintkezését az elektromos alkatrészekkel.

Tisztítás után a felületeket alaposan meg kell szárítani a készülék újbóli használata előtt.

FIGYELMEZTETÉS!

Amikor össze van kapcsolva, az időkapcsoló feszültség alatt lévő áramkörben van. Az időkapcsoló beállítását csak az áramtalanított berendezésen végezheti. Az időtartam (szabályzó piros színnel jelölve) vagy a páratartalom küszöb (szabályzó kék színnel jelölve) beállítására csak szabványos csavarhúzó lehet használni. Figyelmesen olvassa el a beállítási utasítást és jegyezze meg, hogy a ventilátor különböző modelljei esetében az időtartam és a páratartalom szint szabályozóval ellátott elektronikus lapocska különböző helyeken helyezkedik el!

FELHASZNÁLÓI KARBANTARTÁS

A ventilátor karbantartását a villamos hálózathoz való lekapcsolását, illetve az áramtalanítását követően kell végezni.

A tisztítást puha ronggyal és kisebb ecsettel, valamint enyhe mosószerből készített vizes oldattal kell végezni.

Kerülje a folyadéknak az elektromos összetevőkkel való érintkezését. A tisztítást követően a berendezés ismételt használatát megelőzően a felületet jól meg kell szárítani.

RAKTÁROZÁS

A berendezést szellőztetett, +5°C-tól +40°C-os hőmérsékletű és 80%-nál (T= 25 °C) alacsonyabb relatív páratartalmú helyiségben, eredeti gyártói csomagolásában kell raktározni, illetve őrizni.

ZÁRUČNÍ LIST

Č. účtu _____

Model _____

Kód výrobku _____

Datum _____

Obchod _____

/název firmy, podpis, razítko/

Záruka platí _____ měsíců od data zakoupení zboží.

DŮLEŽITÉ!

Oprava nebo výměna zboží je možná pouze při předložení vyplněného záručního listu a účtenky nebo faktury.

Reklamacе nebudou uznány v případě špatné přepravy/skladování, přírodních katastrof a nesprávného použití.

ZÁRUČNÝ LIST

Číslo pokladničného dokladu _____

Model _____

Kód výrobku _____

Dátum _____

Predajňa _____

/názov firmy, podpis, pečiatka/

Záruka platí _____ mesiacov od dátumu zakúpenia výrobku.

DÔLEŽITÉ!

Oprava alebo výmena výrobku sa vykonáva výhradne na základe riadne vyplneného záručného listu a pokladničného dokladu alebo faktúry.

Reklamácie sa neuznávajú v prípade nesprávnej prepravy/skladovania, prírodných katastrof alebo nesprávneho používania.



**Vyhradni dovozce a distributor pro
Česko**

**MarexTrade s.r.o.
K Šeberáku 180/1
148 00 Praha 4 – Kunratice
www.marextrade.cz
obchod@marextrade.cz**

**Servis pro Česko
MarexTrade s.r.o.
K Šeberáku 180/1
148 00 Praha 4 – Kunratice
www.marextrade.cz
servis@marextrade.cz**

Distributor pre Slovensko

**A-Z veľkoobchod s.r.o.
Pod jašterom 1
920 01 Hlohovec
www.a-z.sk
az@a-z.sk**

**Servis pre Slovensko
A-Z veľkoobchod s.r.o.
Pod jašterom 1
920 01 Hlohovec
www.a-z.sk
az@a-z.sk**