



MODEL: J0Z-CD01-180

SK AKUMULÁTOROVÁ VŔTAČKA PREKLAD PŮVODNÉHO NÁVODU NA POUŽITIE

## Pokyny k použitiu

- Tieto pokyny k použitiu sa týkajú tohto prístroja. Obsahujú dôležité informácie o začiatku používania a obsluhy výrobku.
- Pred začiatkom používania prístroja, pozorne si prečítajte pokyny k použitiu a najmä bezpečnostné pokyny.
- Nedodržanie týchto pokynov k použitiu môže spôsobiť vážne telesné zranenia alebo poškodenia prístroja.
- Pokyny k použitiu sú založené na štandardoch a predpisoch platných v Európskej únii.
- V cudzine tiež dodržiavajte predpisy a zákony každej krajiny.
- Schovajte si pokyny k použitiu k neskoršiemu používaniu. Ak svoj prístroj dávate tretím stranám, zároveň musíte priložiť aj tieto pokyny k použitiu.

## Vysvetlenie znakov

V pokynoch k použitiu alebo na prístroji sú uvedené nasledujúce symboly a slová výstrahy:



### VÝSTRAHA!

Tento symbol/slovo označuje riziko, ktoré, ak mu nie je zabránené, môže vyustiť do poškodenia, smrti alebo vážneho telesného zranenia.



### POZNÁMKA!

Symbol poskytuje užitočné dodatočné informácie o použití prístroja.



### VÝSTRAHA!

Výrobca nie je zodpovedný za akúkoľvek škodu vyplývajúcu z nesprávneho použitia prístroja, nesprávnej údržby a intervencie na prístroji, v celi výmeny dielov alebo modifikácie. Intervencie na prístroji môže vykonávať len oprávnený servisér výrobcu prístroja.



### VÝSTRAHA!

Nedodržanie pokynov a výstrah obsiahnutých v tejto príručke môže spôsobiť úraz elektrickým prúdom, požiar a/alebo vážne zranenia. V prípade použitia prístroja tam, kde jeho kovové diely môžu vytvoriť kontakt so skrytými elektrickými vedeniami alebo s vlastným elektrickým káblom (ak je zabudovaný), vždy držte prístroj za plastovú, izolačnú páčku.

## Pokyny k bezpečnej práci a výstrahy



**VÝSTRAHA! Vrtáčka nie je určená na prácu cez prípojku. Používať môžete len rozličné vrtáky a pokračovania na skrutky, na vrtanie.**

Zariadenie je vyrobené v súlade s predpísanými bezpečnostnými ustanoveniami pre elektrické zariadenia.

Pred použitím zariadenia, pozorne si prečítajte pokyny k použitiu.

Nesprávne použitie môže zapríčiniť poškodenia ľudí a vecí.

Neoprávnené osoby nesmú používať zariadenie.

Pokyny k použitiu si pozorne schovajte.

Deťom a maloletým osobám nie je dovolené používať náradie.

## Použitie v súlade s predpismi

Zariadenie je určené na vrtanie v dreve, kove a v betóne, ako aj na zakrútenie skrutiek. Vrtáčku nepoužívajte na iné účely. Za použitie, ktoré nie je v súlade s predpismi, ako napr. Neoprávnené zmeny na zariadení výrobca neberie zodpovednosť. Taktiež dodržiavajte bezpečnostné pokyny, pokyny k montáži a pokyny k použitiu, ako aj všeobecneplatné predpisy týkajúce zabráňovania nehodám. Nepreťažujte vrtáčku.

## HLAVNÉ ZLOŽKY NÁSTROJA A SPÍNAČE

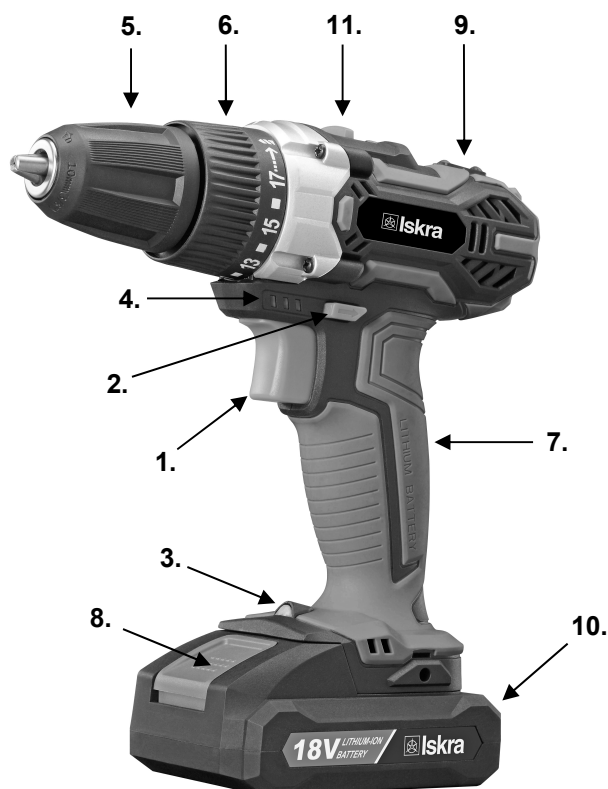
1. Spínač na zapínanie
2. Spínač na voľbu smeru vrtania
3. Prevádzková žiarovka
4. Kontrolé LED akumulátora- batérie
5. Samozaťahovacia popínacia hlava

6. Viacstupňový prúdový chránič
7. Rukoväť
8. Tlačidlo na uvoľňovanie batérie
9. Libela
10. Batéria
11. 1. a 2. stupňa

### Výbava:

Nabíjačka batérií

- 3-5 hodinová nabíjačka



## VYSVETLENIE SYMBOLOV A PIKTOGRAMOV

Symbol/piktogram	Vysvetlenie
	<b>VÝSTRAHA! Prečítajte si a zapamätajte si všetky bezpečnostné výstrahy, postupy a pokyny. Mimoriadny pozor venujte pokynmi označenými týmto označením.</b>
	Označenie súladu s patriacimi predpismi platnými v Únii.
	Povinne si prečítajte, dodržiavajte a zapamätajte si pokyny opísané v príručke.
	Symbol pre triedu II
	Vysoké napätie! Nebezpečenstvo úrazu elektrickým prúdom.
n0	Rýchlosť otáčok
~	Striedavé napätie
	Znak pre označovanie separovaného zberu elektrickej a elektronickej výbavy.
	<b>POZOR! Pri vrtaní sa vrtáky zohrievajú. Nebezpečenstvo popálenín.</b>
	Použitie ochrannej výbavy pre ochranu sluchu (zátky, tlmiče) je povinne.
	Použitie ochrannej výbavy pre ochranu sluchu (zátky, tlmiče) je povinne.
	Použitie ochrannej výbavy pre ochranu dýchacích orgánov je povinné.
	Použitie ochranných rukavíc je povinné.
	Použitie ochranných topánok je povinné.

**VÝSTRAHA!**

Nepreťažujte prístroje. Preťaženie a opakovane blokovanie motora môže poškodiť zariadenie, v dôsledku čoho sa znižuje životnosť zariadenia.

**VŠEOBECNÉ BEZPEČNOSTNÉ POKYNY****VÝSTRAHA!**

Prečítajte si všetky bezpečnostné pokyny a návody uvedené v Príručke.

Nedodržiavanie bezpečnostných výstrah môže spôsobiť riziko vystavenia ľudí a domácich zvierat úrazu elektrickým prúdom, požiaru a vážnym následkom.

**Schovajte si všetky bezpečnostné výstrahy a pokyny (ako aj tie zalepené na prístroji) kvôli neskoršiemu použitiu.**

V bezpečnostných pokynoch sa používa výraz „elektrický prístroj“ týkajúci sa elektrických prístrojov napájaných z elektrickej siete (prostredníctvom elektrického kábla), ako aj elektrických prístrojov napájaných prostredníctvom akumulátorových batérií (bez elektrického kábla).

**BEZPEČNOSŤ NA PRACOVNOM MIESTE**

- a) a) Zabezpečte, aby pracovné miesto bolo čisté a dobre osvetlené. Neporiadne a tmavé prostredie vyvoláva nehodu.
- b) Nepoužívajte prístroj vo výbušnom prostredí napr. v blízkosti výbušných tekutín, plynov a prachu. Iskry, ktoré sa vytvárajú pri prevádzke motora môžu zapríčiniť zapálenie plynu a prachu.
- c) Nedovoľte, aby sa v pracovnej oblasti pri práci so zariadením nachádzali deti alebo tretie osoby (pozorovatelia). Strata pozornosti pri práci môže spôsobiť stratu kontroly.

**ELEKTRICKÁ BEZPEČNOSŤ**

- a) Zástrčka nástroja musí zodpovedať zásuvke na elektrickej sieti (ak nástroj má napájací kábel). Nikdy a za žiadnych okolností alebo dôvodov, neprerábajte zástrčku. Nepoužívajte žiadne adaptory pre uzemnené zariadenia. Štandardné, neprerobené zástrčky a zásuvky znižujú nebezpečenstvo úrazu elektrickým prúdom.
- b) Zabráňte kontaktu tela s uzemnenými povrchmi, ako sú potrubia, radiátory, sporáky a chladničky. V prípade, že je vaše telo uzemnené, nebezpečenstvo úrazu elektrickým prúdom sa výrazne zvyšuje.
- c) Nevystavujte nástroj dážďu ani vlhkosti. Vchádzanie vody do nástroja silne zvyšuje nebezpečenstvo úrazu elektrickým prúdom.
- d) S pripájacím káblom zaobchádzajte pozorne. Nikdy nepoužívajte kábel na nosenie, ťahanie alebo na odpojenie zariadenia. Kábel nikdy nevystavujte horúčave, oleju, ostrým okrajom alebo pohyblivými predmetmi. Poškodený alebo zamotaný kábel, zvyšuje možnosť úrazu elektrickým prúdom.
- e) V prípade používania zariadenia vonku, používajte zodpovedajúce predlžovacie káble určené k vonkajšiemu použitiu. Používanie zodpovedajúceho predlžovacieho kábla znižuje nebezpečenstvo úrazu elektrickým prúdom.
- f) Ak je používanie zariadenia vo vlhkom priestore nutné, používajte len sieť, ktorá je zabezpečená ochrannými spínačmi s prúdovými chráničmi – FID (RCD). Používanie prúdového chrániča znižuje nebezpečenstvo úrazu elektrickým prúdom.

## OSOBNÁ BEZPEČNOSŤ

- Pri práci so zariadením buďte opatrní, vždy dávajte pozor na to, čo robíte a robte rozumne. Nepoužívajte zariadenie keď ste unavení, pod vplyvom drog, alkoholu alebo liekov. Chvíľa nepatrnosti pri práci so zariadením môže zapríčiniť vážne telesné zranenia.
- Používajte osobnú ochrannú výbavu. Vždy noste ochranné okuliare, rukavice a ochranu sluchu. Používanie osobnej ochrannej výbavy vzhľadom na podmienky práce, ako je maska na prach, protišmyková obuv, helma, chrániče sluchu, znižuje nebezpečenstvo telesných zranení.
- Oblečte sa správne. Nenoste široký odev alebo šperk. Zabezpečte, aby vlasy, odev a rukavice nevytvorili kontakt s pohyblivými dielmi zariadenia. Pohyblivé diely zariadenia môžu uchytiť široké diely odevu, šperk, dlhé vlasy. Dlhé vlasy uviažte a pokryte ich ochranným prostriedkom.
- Pred spustením a zapnutím zariadenia, stiahnite z neho všetky pokračovania a iné kľúče. Kľúč, ktorý necháte na otáčavej časti zariadenia môže zapríčiniť telesné zranenia.
- Nenakláňajte sa príliš ďaleko. Počas práce si vždy zabezpečte tvrdú oporu a dobrú stabilitu. Tým zabezpečíte dobrú kontrolu zariadenia, v prípade nečakaných a nepredvídateľných situácií.
- Oblečte sa správne. Nenoste široký odev alebo šperk. Zabezpečte, aby vlasy, odev a rukavice nevytvorili kontakt s pohyblivými dielmi zariadenia. Pohyblivé diely zariadenia môžu uchytiť široké diely odevu, šperk, dlhé vlasy. Dlhé vlasy uviažte a pokryte ich ochranným prostriedkom.
- Pokiaľ nástroj má prípojku na nasávanie alebo systém na zber prachu, vždy zabezpečte jeho správnu montáž a pripájanie. Použitie systému na zber prachu môže znížiť vplyv vystavenia emisie a škodlivých vplyvov prachu.



### VÝSTRAHA!

Poškodený napájací kábel nemeňte sami. Kábel mení oprávnený servisér.

## POUŽITIE A ÚDRŽBA NÁSTROJA

- Nepreťažujte zariadenie. Používajte zodpovedajúce zariadenie – nástroj pre vaše práce. Správne zvolený nástroj vykoná správnejšie a lepšie a bezpečnejšie zadanú prácu spôsobom, pre ktorý bol vyrobený.
- Nepoužívajte nástroj ak spínač na zapínanie a vypínanie nefunguje. Ktorýkoľvek nástroj, ktorý nemožno ovládať spínačom je nebezpečný a ihneď ho treba opraviť.
- Pred akoukoľvek prácou na nástroji so zámerom nastavenia, údržby, výmeny náradí alebo nechávania, odpojte zástrčku zo zásuvky elektrickej siete. Takéto preventívne bezpečnostné činnosti znižujú nebezpečenstvo samostatného spustenia prevádzky.
- Keď nástroj nepoužívate (a keď ho nechávate len po krátku dobu), nechávajte ho na miestach, ktoré sú mimo dosahu detí. Nedovoľte používanie nástroja osobám, ktoré nie sú oboznámené s pokynmi nachádzajúcimi sa v Príručke. Nástroj v rukách nešikovných a nevyvíčených používateľov je nebezpečný.
- Údržba nástroja. Preverte možné nesprávne nastavenie, slabé pripevnenie pohyblivých dielov, možnosť zlomu dielov a ostatné podmienky vplyvajúce na účinkovanie nástroja. Veľa nehôd zapríčinia nástroje, ktoré sú slabo udržiavané.
- Zabezpečte, aby rezacie náradia boli ostré a čisté. Dozor a vedenie nástroja, na ktorom sa používajú správne udržiavané rezacie nástroje je ľahšie a bezpečnejšie.
- Nástroj, náradie a pokračovania atď. Používajte v súlade s pokynmi obsiahnutými v tejto Príručke dodržiavajúc pracovné podmienky a druh práce, ktorú treba urobiť. Použitie nástroja na inakšie účely ako sú určené môže spôsobiť nebezpečné situácie.

## SERVIS

- Nástroj opravujte len u oprávneného serviséra výrobcu nástroja používajúc výlučne originálne náhradné diely.

## POUŽITIE A ÚDRŽBA NÁRADIA NA AKUMULÁTOR-BATÉRIU

- Pred nasadením akumulátora-batérie na náradie, preverte a zabezpečte, že je spínač vypnutý (náradie je vypnuté). Dávanie batérie na náradie so zapnutým spínačom môže zapríčiniť nehodu.
- Akumulátor-batériu nabíjajte nabíjačkou, ktorá je predpísaná výrobcom. Použitie nabíjačky pre iné akumulátory-batérie, môže zapríčiniť nehodu.

- c) Používajte rovnaké akumulátory-batérie, ktoré sú určené pre ten druh náradia. Použitie iných akumulátorov-batérií môže zapríčiniť nehodu.
- d) Keď sa akumulátor-batéria nepoužíva, nesmie vzniknúť kontakt s kovovými predmetmi, ako sú: spinky, mince, kľúče, klince (vedenia), skrutky alebo ostatné drobné kovové predmety, ktoré môžu spojiť kontakty. Krátke spojenie akumulátora-batérie môže zapríčiniť popáleniny alebo požiar.
- e) Pri nesprávnom použití alebo zneužití, môže z akumulátora-batérie uniknúť kyselina: zabránite kontaktu s ňou. Napríklad, po kontakte s kyselinou vymyte zachytené miesto vodou. V prípade vstupu kyseliny do oka, pozorne ho vymyte vodou a zavolajte lekárskej pomoci. Únik kyseliny z akumulátora-batérie, môže zapríčiniť dráždenie pokožky alebo popáleniny.

## NABÍJANIE AKUMULÁTORA-BATÉRIE

Nástroj dajte na plochý, čistý a suchý podklad, približne 1 meter od zásuvky elektrickej siete, striedavého napätia 230V, frekvencie 50 Hz. Akumulátor-batériu nabíjajte pri okolitej teplote medzi +10°C a +40°C. Nabíjanie pri nízkych alebo vysokých teplotách môže zapríčiniť škodu na akumulátore-batérii. Batéria na novom nástroji je čiastočne nabitá. Pred prvým použitím nástroja, batériu úplne nabite. **Batériu nenabíjajte viac ako 5 hodín.**



### VÝSTRAHA!

**Vždy preverte, či napätie batérie zodpovedá napätiu vŕtačky. Preverte tiež, že napätie vašej nabíjačky, zodpovedá napätiu na sieťovej zásuvke.**

## POUŽÍVANIE NABÍJAČKY

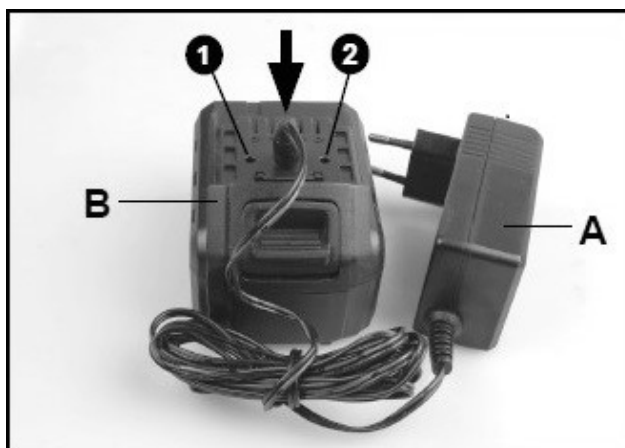


### VÝSTRAHA!

- a) Pripájacie napätie na sieti má byť rovnaké ako napätie označené na nazývacom štítku nabíjačky.
- b) Pred každým použitím nabíjačky preverte stav nabíjačky, zásuvky a pripájacieho kábla. Nepoužívajte poškodené nabíjačky. V prípade poruchy alebo poškodenia, skontaktujte najbližší servis výrobcu náradia.
- c) Nabíjanie akumulátora-batérie môže byť vykonané v zatvorených, vnútorných miestnostiach. Je zakázané použitie nabíjačky v mokrom alebo vlhkom teréne.
- d) Nabíjačka sa nezohrieva prevádzkujúc, preto buďte opatrní a nenechávajte ju v priestore s možno výbušnou atmosférou a/alebo na podklade, ktorý je horľavý.
- e) Po použití nabíjačku odpojte zo siete.
- f) Nabíjačku možno používať na nabíjanie priložených batérií. Iné použitie ako je správne nie je dovolené.

## NABÍJANIE

- Pred prvým použitím nabite batériu. Po niekoľkých nabíjaníach a vybitiach, batéria bude mať svoju maximálnu kapacitu.
- Zástrčku transformátora zapojte do zásuvky nabíjačky.
- Zástrčku transformátora zapojte do najbližšej zásuvky elektrickej siete (A).
- Z nástroja odstráňte batériu a vložte ju do nabíjačky (B).
- Batériu nabíjajte 3-5 hodín.
- Červené indikačné svetlo zobrazuje nabíjanie batérie.
- Zelené indikačné svetlo zobrazuje, že je batéria nabitá dostatočne.



### POZNÁMKA!

Úplne vybitá batéria bude potrebovať približne jednu hodinu predtým ako je úplne nabitá. Pred nabíjaním batéria musí byť studená. Pri vkladaní do nabíjačky dávajte pozor na polaritu!



### VÝSTRAHA!

Batérie nikdy neotvárajte, nerozkladajte a nezapaľujte. Batérie nikdy úplne nevybíjajte. Pred použitím zlú batériu najprv nabite. Neschovávajúce vybité batérie.

### INDIKÁTOR NABITIA BATÉRIE

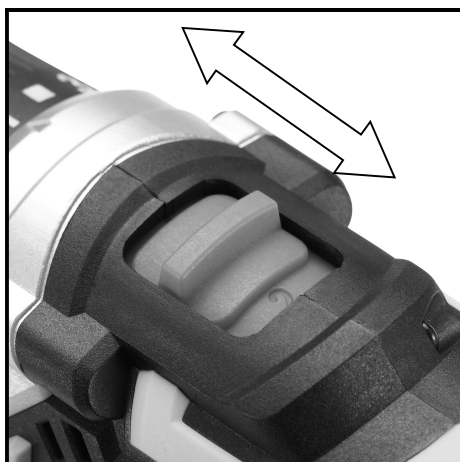
Indikátor zobrazuje hladinu nabitia akumulátora. Keď indikátor svieti zelené, batéria je dostatočne nabitá. Pokiaľ indikátor svieti červené nabitie batérie je nízke. Akumulátor treba doplniť.

### POUŽÍVANIE

Pokiaľ indikátor svieti, batérie sú príliš horúce. V tomto prípade počkajte, aby batérie pred pokračovaním nabíjania najprv vychladli.

### VOĽBA RÝCHLOSTI

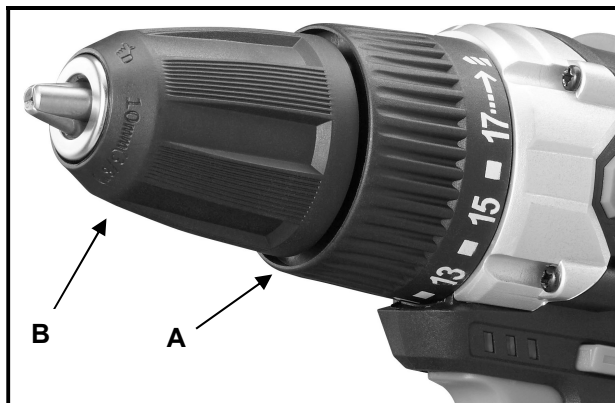
Tento nástroj je vybavený spínačom pre voľbu rýchlosti (11). Vrtáčka prevádzkuje v menšej rýchlosti, keď je spínač v polohe "1" a vo vysokej rýchlosti v polohe "2". Pri menšej rýchlosti vrtáčka má väčší výkon a otáčanie. Aby ste zabránili poškodeniu zubcov, vždy počkajte, aby sa vrtáčka úplne zastavila predtým ako otočíte spínač.





## DÁVANIE VÝBAVY DO SKĽUČOVADLA

1. Jednou rukou vezmite zadnú časť skľučovadla (A).
2. Druhou rukou zakrúťte prednú časť skľučovadla natoľko, že otvor upínacej čelusti zodpovedá priemeru vrtáka alebo skrutkového doplnku (B).
3. Do skľučovadla zmontujte vrták alebo skrutkový doplnok.
4. Pevne uchopte zadnú časť skľučovadla a otáčavým momentom pripevnite vrták alebo skrutkový doplnok do skľučovadla náradia. Skľučovadlo sa tým samo zamkne proti otvoreniu.



### VÝSTRAHA!

Pred montážou a demontážou výbavy do náradia, vždy odstráňte batériu.

## POHÁŇANIE NÁSTROJA

Spínač pre zmenu smeru otáčania dajte do strednej polohy. (zabráňovanie možnému zapnutiu) Batériu stlačte do ložiska náradia (páčka); kým tlačidlo na sťahovanie batérie nevyskočí. Spínač dajte do jednej polohy od konečných polôh (zakrútenie a vykrútenie). Na poháňanie náradia stlačte spínač 1. Rýchlosť vrtania sa mení stlačením spínača.

## ZMENA SMERU VRTANIA



### VÝSTRAHA!

Ak meníte smer otáčania počkajte, aby motor úplne zastavil.

- Zmenou spínaču na zmenu smeru vrtania (2) doľava sa dosahuje otáčanie popínacej hlavy doľava.
- So zmenou doprava, otáčanie doprava (zakrútenie skrutky a vrtanie).

## MONTÁŽ MOMENTU OTÁČANIA PRE SKRUTKU

Veľkosť momentu priťahovania, ktorý umožňuje viacstupňový prúdový chránič, závisí od druhu látky a skrutiek. Zodpovedajúci moment nastavte na základe úsudku. Pri správnej montáži, zloženie sklzne, keď je skrutka prikrútená do želanéj miery.



## NASTAVOVANIE OTÁČAVÉHO PRVKU NA SKRÚCANIE



Na skrúcanie posuňte nastaviteľný prúdový chránič do polohy označenej symbolom vrtáka.

## VŔTANIE DO DREVA A KOVU

Pre vrtanie používajte len bezpečné, dobre naostrené vrtáky. Vrtajte v krátkych interváloch (vrták vytiahnite) pre nebezpečenstvo prehriatia. Pri vrtaní používajte ochranné rukavice (ihly na podklade, drevené triesky atď.)

## OCHRANA PRED PREŤAŽENÍM

Pri normálnom použití, vrtáčka nesmie byť predmetom preťaženia. Keď je zaťaženie príliš veľké alebo pokiaľ je teplota batérie príliš vysoká, elektrické zloženie ihneď zastaví napájanie vrtáčky až kým teplota zariadenia neklesne a nedosiahne svoju normálnu hladinu prevádzky. V prípade preťaženia, nechajte, aby zariadenie vychladlo niekoľko minút predtým ako pokračujete s prácou.

## ODHÁĽOVANIE A RIEŠENIE PORÚCH

**Batériova vrtáčka nefunguje?** Preverte stav batérie. Batériu nabite. Podľa potreby skontaktujte oprávnený servis výrobcu uvedený v záruke.

<i>Spínač napájania nefunguje</i>	Spínač na zmenu smeru krútenia <b>(2)</b> je zablokovaný a zabráňuje akémukoľvek tlaku na spínač. Dajte spínač do polohy na zaťahovanie alebo uvoľňovanie.
<i>Vrtáčka prevádzkuje, ale sa vrták neotáča</i>	Prevádzka vrtáčky závisí od nabitia batérie. Pokiaľ vrtáčka nebola používaná istú dobu, batéria je vybitá. Nabite batériu a skúste ešte raz
<i>Z batérie uniká tekutina</i>	Pri intenzívnom používaní vrtáčky alebo za extrémnych teplotách okolia z batérie môže uniknúť tekutina. Umyte si ruky a vyčistite odev mydlom a vodou ak vznikne kontakt s tekutinou, ktorá vychádza. Batériu nenabíjajte
<i>Vrtáčka nefunguje</i>	Keď je zaťaženie príliš vysoké alebo ak je teplota batérie príliš vysoká, elektronické zloženie preruší napájanie brúsky, kým teplota zariadenia neklesne a nedosiahne normálnu hladinu prevádzky. V prípade preťaženia, nechajte zariadenie vychladnúť niekoľko minút predtým ako pokračujete s prácou
<i>Vrtáčka sa prehrieva</i>	V prípade intenzívneho používania, to je normálne. Dôležité je, aby ste prestali s používaním a nechali vrtáčku vychladnúť. To zabráni poškodeniu motora
<i>Batéria sa stane horúcou počas používania</i>	To je normálne. Dôležité je, aby ste prestali s používaním a nechali vrtáčku vychladnúť. Toto zabráni poškodeniu batérie
<i>Batéria a nabíjačka sa počas nabíjania zahrievajú</i>	To je normálne. Dôležité je, aby ste batériu odstránili, keď je nabitá, a aby ste dodržiavali teplotu nabíjania

## ÚDRŽBA



### VÝSTRAHA!

**Pred akoukoľvek prácou na vrtáčke vytiahnite batériu z vrtáčky. Pravidelne čistite otvory na chladenie zariadenia. V prípade poruchy skontaktujte oprávnený servis výrobcu.**

**SERVIS****POZNÁMKA! V žiadnom prípade neskúšajte samí opraviť zariadenie!**

Pre akékoľvek opravy v záručnej lehote alebo po nej skontaktujte oprávnený servis a radi vám pomôžu. Ak máte poškodený napájací kábel, radiíme vám, aby ste z bezpečnostných dôvodov skontaktovali oprávnený servis, kde vám bude vymenený.



**VÝSTRAHA! Predtým ako odovzdáte zariadenie na servis, musí byť vyčistené od všetkých nečistôt a v originálnom balení.**

**Poškodený kábel nikdy nemeňte samí! Kábel má vymeniť oprávnený servisér výrobcu zariadenia.**



**VÝSTRAHA! Nikdy neponárajte zariadenie alebo kábel do vody.**

**POZNÁMKY**

Toto zariadenie nie je určené pre osoby (vrátane detí) so zníženými telesnými a duševnými schopnosťami alebo s nedostatkom skúsenosti a vedomostí, okrem ak sú pod dozorom alebo boli oboznámení s pokynmi týkajúcimi sa použitia náradia osobou, ktorá je zodpovedná za ich bezpečnosť. Pred výmenou výbavy zariadenia najprv odpojte a vyťahnite zástrčku z elektrickej siete.



**VÝSTRAHA!**

**Náradie nie je určené na prácu v potenciálne výbušnom prostredí!**

**TECHNICKÉ ÚDAJE**

NÁZOV	MERACIA JEDNOTKA	TYP J0Z-CD01-180
Napätie	V (d.c.)	18
Počet otáčok (n <sub>0</sub> )	min <sup>-1</sup>	1. 0-400 2. 0-1350
Stupne momentu zatočenia		17+1
Moment	Nm	32
Rúra samozaťahujúcej popínacej hlave	mm	10 mm
Hmotnosť	Kg	1,3
Hĺbka vŕtania	mm	20 (drevo), 10 (železo)
Hladina akustického tlaku L <sub>p(A)</sub>	dB(A)	82,2 (K=3dB)
Hladina akustického výkonu L <sub>w(A)</sub>	dB(A)	93,2 (K=3dB)
Hladina vibrácií	m/s <sup>2</sup>	1,464
<b>Nabíjačka batérií</b>		
Vstupné napätie	V (a.c.)	100-240; 50/60Hz / 0,5A
Výstupné napätie	V (d.c.)	22 d.c. / 0,4A
Doba nabíjania	h (v hodinách)	3 - 5
<b>Kapacita batérie Li-Ion</b>	mAh	1300

**ZÁRUČNÝ A POZÁRUČNÝ SERVIS VYKONÁVA DISTRIBUTÓR:**

HERMET Trade, s.r.o.  
Veľké Slemence 148, 076 77 Veľké Slemence  
SLOVENSKÁ REPUBLIKA



tel.: +421 948 765 299  
E-mail: sklad@hermet.sk

## PREHLÁSENIE O ZÁRUKU

Firma MarexTrade s. r. o., K Šeberáku 180/1, Praha 4 – Kunratice, Česká Republika týmto prehlásením o záruke uvádza, že:

- Zaručuje kvalitnú a bezchybnú prevádzku predmetných výrobkov v záručnej dobe, ktorá začína dodaním produktu spotrebiteľovi.
- Výrobok bude počas záručnej doby bezchybne fungovať, pokiaľ bude používaný v súlade s jeho účelom a návodom na použitie.
- Na žiadosť zákazníka, ak bude samozrejme podaná v záručnej dobe, sa postará o odstránenie závad a prípadných nedostatkov na výrobku na vlastné náklady, najneskôr do 30 dní odo dňa oznámenia závady. Túto lehotu je možné predĺžiť maximálne o 15 dní, pokiaľ bol predmetný výrobok už v minulosti opravovaný. Pokiaľ nebude výrobok opravený v uvedenej lehote, bude vymenený za identický, nový a bezchybný výrobok. Záručnú dobu predĺži o dobu opravy. Na vymenený tovar alebo na výmenu podstatnej časti tovaru za novú vystaví zákazníkovi nový záručný list.
- Poskytuje servis, údržbu, náhradné diely a príslušenstvo po dobu ďalších 3 rokov od uplynutia záručnej doby.
- Záruka platí na území Českej a Slovenskej republiky.

### ZÁRUČNÁ DOBA

Úžitkové vlastnosti, prípadne bezchybná prevádzka výrobku sú garantované v záručnej dobe 24 mesiacov, ktorá začína plynúť dňom dodania výrobku spotrebiteľovi. V prípade použitia výrobku pre profesionálne alebo zárobkové účely, alebo pre účely nad rámec bežného použitia v domácnosti, alebo pokiaľ je produkt používaný osobou, ktorá nie je v súlade s platnými právnymi predpismi definovaná ako spotrebiteľ, je záručná doba 12 mesiacov. Všetky akumulátory / batérie majú záručnú dobu 12 mesiacov. Za stratený záručný list neručíme. Pokiaľ sa na výrobku nepreukáže reklamovaná vada, sme oprávnení účtovať vzniknuté diagnostické náklady.

**UPOZORNENIE: Záruka nekráti práva spotrebiteľa vyplývajúce zo zodpovednosti predávajúceho za vady výrobkov.**

### ZARUČNÉ PODMIENKY SU

- v prípade reklamácie je nutné predložiť vyplnený záručný list, originál nákupnej faktúry (alebo kópiu oboch);
- že výrobok nie je mechanicky poškodený;
- že s výrobkom nebolo manipulované neoprávnenou osobou;
- že zákazník (užívateľ) jednal a používal produkt v súlade s priloženým návodom;
- počas záručnej doby je autorizovaným servisným strediskom iba servis firmy MarexTrade s. r. o.;
- že záručné štítky a plomby nie sú poškodené alebo odstránené.

### UKONČENIE ZÁRUKY

Záručný servis sa nevzťahuje na diely podliehajúce opotrebeniu (žiarovky, vykurovacie telesá, vlákna, kefy elektromotora, opotrebené ozubené kolesá).

Záruka sa ďalej nevzťahuje na vady vzniknuté pri preprave a manipulácii po dodaní zákazníkovi, v dôsledku nesprávneho nastavenia, mechanickej vady (fyzické rozbitie), vady v dôsledku neodborného a nedbalého zaobchádzania s výrobkom, pri akomkoľvek neoprávnenom zásahu, pokiaľ k závade došlo v dôsledku použitia nevhodného spotrebného materiálu, alebo kvapalín, pokiaľ boli do výrobku inštalované neoriginálne diely, v dôsledku nadmerného napätia, vyššej moci, úderu blesku, vytečenia batérie, čistenia výrobku alebo jeho častí a vniknutia kvapaliny do produktu.

Pred odovzdaním výrobku do servisu je nutné ho očistiť od všetkých nečistôt. V opačnom prípade vám budeme nútení účtovať náklady na očistenie výrobku podľa cenníku distribútora.

V prípade nesprávneho použitia, neprimeraného použitia sily a zásahov, ktoré neboli vykonané autorizovaným servisným strediskom, záruka zaniká. Táto záruka neobmedzuje vaše zákonné práva.

### Manipulácia so starým elektrickým a elektronickým zariadením:

(platné v Európskej únii a ďalších európskych krajinách so samostatným systémom nakadania s odpadmi).



Tento symbol na produkte, na jeho obale alebo v sprievodných dokumentoch znamená, že s produktom nesmie byť zaobchádzané ako s domovým odpadom. Musíte ho zlikvidovať na príslušnom zberom mieste pre recykláciu elektrických a elektronických zariadení. Recyklácia tohto produktu pomôže zachovať prírodné zdroje a pomôže zabrániť negatívnym dopadom na životné prostredie a ľudské zdravie. Likvidácia produktu musí byť vykonaná v súlade s platnými

predpismi pre likvidáciu odpadu. Pre podrobnejšie informácie o manipulácii a vrátení tohto výrobku kontaktujte prosím miestny mestský úrad, službu pre likvidáciu domového odpadu alebo obchod, kde ste výrobok zakúpili. Odpadové elektrozariadenia je možné tiež bezplatne odovzdať distribútorovi priamo pri dodaní nového elektrozariadenia. V súlade so smernicou 2012/19/EU a smernicou 2006/66/ES o chybných alebo opotrebovaných akumulátoroch/batériách, musia byť predmetné výrobky zhromažďované oddelene a recyklované spôsobom šetrným k životnému prostrediu.

Všetky práva vyhradené.

## ZÁRUKA



AUTORIZOVANÝ  
SERVIS



MarexTrade s. r. o.  
K Šeberáku 180/1, Praha  
4 – Kunratice  
Česká republika



+420 724 892 995  
servis@marextrade.cz

### Informácie o zákazníkovi

Meno a priezvisko

Titul

Email

Telefón

Dátum dodania výrobku / dátum začiatku záručnej doby

### Informácie o výrobku

Typ výrobku / Názov

Typ a model

Sériové číslo

Výrobca

Pečiatka a podpis distribútora