



MODEL: J0Z-CD01-180

CZ BEZDRÁTOVÁ VRTAČKA

PŘEKLAD PŮVODNÍHO NÁVODU

## Návod

- Tento návod k obsluze platí pouze pro tento nástroj. Obsahuje důležité informace o použití a manipulaci s výrobkem.
- Než začnete nástroj používat, přečtěte si pečlivě a v celém rozsahu návod k obsluze, zejména bezpečnostní pokyny. Nedodržení pokynů obsažených v návodu může mít za následek vážné zranění těla nebo poškození nástroje.
- Návod k obsluze vychází z norem a předpisů platných v Evropské unii.
- Při používání tohoto nástroje v zahraničí měli byste dodržovat předpisy a zákony jednotlivých zemí.
- Uschovejte návod k obsluze pro pozdější použití. Pokud stroj předáte třetí osobě, předejte jí také návod k použití.

## Výstražné symboly

V návodu a na nástroji se používají následující výstražné symboly:



### Upozornění!

Tento výstražný symbol/slovo znamená riziko, že pokud se mu nevyhnete, může vést k hmotným škodám, smrti nebo vážným zraněním.



### Poznámka!

Označuje další pomocné informace o používání nástroje.



### Upozornění!

Výrobce nenese odpovědnost za škody vzniklé v důsledku nesprávného používání zařízení, nesprávné údržby a zásahů do nástroje za účelem výměny nebo úpravy jeho částí. Pouze servisní pracovník autorizovaný výrobcem může provádět úpravy tohoto nástroje.



### Upozornění!

Nedodržení pokynů a upozornění uvedených v tomto návodu může vést k úrazu elektrickým proudem, požáru a/nebo dokonce vážným zraněním. Pokud nástroj používáte ve chvíli, když se jeho kovové části mohou dostat do kontaktu se skrytými elektrickými vodiči nebo s napájecím kabelem, nástroj vždy držte za plastovou, izolační rukojeť.

## Bezpečnost práce a varování



**Nástroj nesmí být provozován s připojením. Pro šroubování používejte pouze různé vrtáky nebo rozsahy šroubů.**

Tento nástroj byl vyroben v souladu s bezpečnostními předpisy regulujícími výrobu a používání elektrických spotřebičů.

Před uvedením do provozu si pečlivě přečtěte návod k použití.

Nesprávné použití může mít za následek poškození věcí nebo zranění osob.

Není dovoleno používat nástroj neoprávněným osobám.

Tento návod je třeba pečlivě uchovávat.

Děti a nezletilí nesmí nástroj používat.

## Provoz v souladu s předpisy

Nástroj je určen pro vrtání do dřeva, kovu a betonu, stejně jako pro šroubování. Nepoužívejte vrtačku pro jiné než tyto účely. Výrobce nepřebírá odpovědnost za použití, které není v souladu s předpisy, včetně neoprávněné výměny náhradních dílů. Přísně dodržujte bezpečnostní pokyny, montážní pokyny a návod k obsluze. Důsledně dodržujte obecné pokyny k zachování bezpečnosti a k zabránění nebezpečí a nehodám. Nepřetěžujte vrtačku.

## HLAVNÍ DÍLY A SPÍNAČE

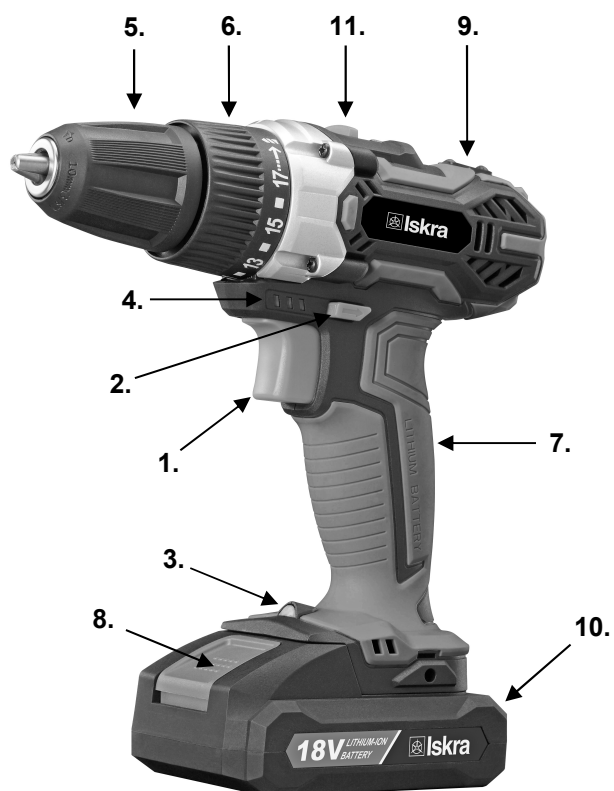
1. Tlačítko přepínače
2. Volič směru otáčení
3. Pracovní světlo
4. Ovládání baterie LED
5. Rychloupínací sklíčidlo

6. Kroužek pro nastavení točivého momentu
7. Úchyt pro vrtání
8. Tlačítko pro uvolnění baterie
9. Přezka
10. Baterie
11. 1. a 2. regulátor otáček

### Doplňky:

Nabíječka

- 3-5 hodinová nabíječka



## VYSVĚTLENÍ SYMBOLŮ A PIKTOGRAMŮ

Symbol/piktogram	Vysvětlení
	<b>Upozornění! Přečtěte si, zapamatujte a dodržujte všechny bezpečnostní postupy, upozornění pokyny. Zvláštní pozornost věnujte místům označeným tímto symbolem.</b>
	Výrobek je v souladu se směrnicemi, na něž odkazuje označení CE.
	Pečlivě si přečtěte, respektujte a zapamatujte všechny pokyny.
	Symbol třídy II
	Vysoké napětí! Nebezpečí úrazu elektrickým proudem.
n0	RPM (otáčky za minutu)
~	Střídavé napětí
	Značka štítku pro oddělený sběr elektrických a elektronických zařízení.
	<b>Pozor! Při provozu se vrtáky ohřívají. Nebezpečí popálení.</b>
	Povinné používání ochrany očí (vždy noste ochranné brýle).
	Povinné používání ochrany sluchu (špunty do uší, tlumiče hluku).
	Povinné používání osobních ochranných pomůcek k ochraně dýchacích cest.
	Povinné používání ochranných rukavic.
	Povinné používání ochranné obuvi.

**UPOZORNĚNÍ!**

**Nepřetěžujte nástroj. Přetížení a opakované ucpání motoru může nástroj poškodit, což povede ke snížení jeho životnosti.**

**OBEČNÉ BEZPEČNOSTNÍ POKYNY****UPOZORNĚNÍ!**

Přečtěte si všechny bezpečnostní pokyny a upozornění popsané v tomto návodu.

Nedodržení bezpečnostních pokynů může vést k riziku vystavení člověka a zvířat elektrickému šoku, k požáru a vážným následkům.

**Všechny bezpečnostní pokyny a upozornění (včetně těch na nástroji) si ponechejte pro budoucí použití.**

Pojem "elektrický nástroj" používaný v bezpečnostních pokynech se vztahuje jak na elektrické nástroje napájené z elektrické sítě (pomocí elektrického kabelu), tak na elektrické nástroje napájené z dobíjecích baterií (bez elektrického kabelu).

**BEZPEČNOST PRACOVNÍHO PROSTORU**

- Udržujte pracovní prostor čistý a dobře osvětlený. Přecpaný a neosvětlený pracovní prostor a pracovní povrchy zvyšují nebezpečí úrazu.
- Nepoužívejte nářadí v přítomnosti výbušných látek, jako jsou hořlavé kapaliny nebo plyny. Jiskry vznikající při používání nářadí mohou způsobit vznícení odpařování nebo vznícení prášku.
- Při používání nářadí udržujte okolostojící, děti a návštěvníky mimo pracovní prostor. Jakékoliv rozptýlení může způsobit ztrátu kontroly.

**ELEKTRICKÁ BEZPEČNOST**

- Zástrčka musí odpovídat napájecímu síťovému konektoru (pokud nástroj má napájecí kabel). Zástrčky nikdy, za žádných okolností a z jakéhokoli důvodu nepřizpůsobujte ani nezpracovávejte. Nepoužívejte žádné adaptéry v kombinaci s uzemněnými spotřebiči. Standardizované a originální zástrčky a konektory snižují nebezpečí úrazu elektrickým proudem.
- Vyvarujte se kontaktu s uzemněnými povrchy, jako jsou potrubí, radiátory, sporáky nebo chladničky. Uzemnění těla silně zvyšuje riziko úrazu elektrickým proudem.
- Nevystavujte nabíječku dešti nebo sněhu. Vnikne-li do nástroje voda, zvýší se riziko úrazu elektrickým proudem.
- S napájecím kabelem zacházejte opatrně. Ujistěte se, že je kabel umístěn tak, aby na něj nebylo šlapáno, zakopáváno nebo aby nebyl jinak vystaven poškození nebo namáhání. Nikdy nepoužívejte kabel k přenášení nástroje, tahání nebo vytahování zástrčky ze zásuvky. Nevystavujte kabel přímému působení tepla, olejů, ostrých hran či pohyblivých předmětů. Poškozený nebo zauzlený napájecí kabel zvyšuje riziko úrazu elektrickým proudem.
- Pokud pracujete venku, používejte vhodné prodlužovací spotřební materiály určené pro venkovní použití. Použití adekvátního prodlužovacího materiálu sníží riziko úrazu elektrickým proudem.
- Je-li nutný provoz ve vlhkém prostředí, používejte pouze napájecí síť zabezpečenou spínači diferenciálního napětí - FID (RCD). Použití spínačů FID snižuje riziko úrazu elektrickým proudem.

**OSOBNÍ BEZPEČNOST**

- Při práci s nástrojem buďte velmi opatrní. Buďte si vědomi toho, co děláte, a to rozumně. Nepoužívejte nástroj, pokud jste unaveni nebo pod vlivem drog, alkoholu či léků. Jeden okamžik snížené pozornosti při práci může vést k vážným zraněním.
- Vždy noste ochranné vybavení. Vždy noste ochranné brýle, ochranné rukavice a chrániče sluchu. Použití ochranného vybavení přizpůsobeného pracovnímu prostředí a podmínkám, jako je protiprachová maska, stabilní obuv, přilba a chrániče sluchu, snižuje riziko zranění.
- Noste vhodné oblečení. Nenoste volné oblečení nebo šperky, které se mohou zachytit v pohyblivých částech nástroje a způsobit zranění. Noste ochranný vlasový kryt, Noste ochranný vlasový kryt, který chrání dlouhé vlasy před vniknutím do okolních větracích otvorů.

- d) **Před zapojením a spuštěním nástroje odstraňte veškeré příslušenství a klíče.** Klíč, který zůstane na rotující části nářadí, může způsobit zranění.
- e) **Nepřekračujte dosah.** Udržujte správné postavení a rovnováhu po celou dobu. Nepoužívejte nástroj na žebříku nebo na nestabilní podpěře. Takové chování Vám zajistí dobrou kontrolu nad nástrojem v případě neočekávaných nebo nepředvídaných situací.
- f) **Noste vhodné oblečení.** Nenoste volné oblečení nebo šperky, které by se mohly zachytit o pohyblivé části a způsobit zranění. Noste ochranný vlasový kryt na dlouhé vlasy a chrání je před vniknutím do větracích otvorů.
- g) **Pokud je nástroj vybaven sacím mechanismem a mechanismem pro zachycování prachu, vždy se ujistěte, že je správně nainstalován a zapojen.** Použití mechanismu pro zachycování prachu může snížit vliv emisí a škodlivých prachových látek.



## UPOZORNĚNÍ!

**Nepokoušejte se vyměnit poškozený napájecí kabel sami. Napájecí kabel by měla být vyměněn pouze oprávněnou osobou.**

## PROVOZ A ÚDRŽBA

- a) **Nepřetěžujte nástroj.** Používejte správný nástroj / vybavení pro vaši práci. Pokud nářadí používáte správně a k určeným účelům, bude fungovat s vyšší kvalitou a s vyšší úrovní bezpečnosti.
- b) **Nepoužívejte nástroj, pokud spínač zapnout /vypnout je nefunkční.** Jakékoli nářadí, které nelze použít s vypínačem, je nebezpečné a musí být okamžitě opraveno.
- c) **Před každým použitím nástroje, včetně seřizování, údržby, výměny spotřebního materiálu nebo skladování, vytáhněte zástrčku ze zásuvky.** Tato preventivní bezpečnostní opatření snižují nebezpečí automatického spuštění nástroje.
- d) **Pokud nástroj nepoužíváte (včetně případů, kdy jej necháte bez dozoru pouze po omezenou dobu), uchovávejte jej mimo dosah dětí.** Nedovolte, aby nástroj používaly osoby, které nejsou dobře informovány o pokynech uvedených v tomto návodu. Nástroj je nebezpečný, pokud bude používán nezkušenými nebo nekvalifikovanými osobami.
- e) **Údržba nástroje.** Zkontrolujte možné nesprávné nastavení, špatné upevnění odnímatelných nebo pružných částí, možnost rozbití dílů a jakékoli jiné nesrovnalosti, které mohou mít negativní dopad na provoz nástroje. Mnoho nehod je důsledkem špatné údržby nástroje.
- f) **Ujistěte se, že řezné nástroje jsou čisté.** Dohled a používání nástroje je jednodušší a bezpečnější, když jsou všechny jeho části čisté a dobře udržované.
- g) **Nástroj a všechny jeho odnímatelné součásti a příslušenství musejí být používány v souladu s pokyny uvedenými v tomto návodu s ohledem na provozní podmínky a typ práce, kterou chcete provést.** Používání nástroje k jiným účelům, než je uvedeno v tomto návodu, může vést k nebezpečným situacím.

## SERVIS

- a) **Servisní prohlídka se provádí pouze v autorizovaném servisním středisku. Při údržbě používejte pouze identické a originální náhradní díly.**

## PROVOZ A ÚDRŽBA DOBÍJECÍ BATERIE

- a) **Před vložením baterie do nástroje zkontrolujte a ujistěte se, zda je vypínač v poloze OFF (nástroj je vypnutý).** Vložení baterie do nástroje, když je hlavní vypínač zapnutý, může mít za následek nehodu.
- b) **Baterie se nabíjí nabíječkou označenou výrobcem.** Použití nabíječek určených k nabíjení jiných baterií může mít za následek nehodu.
- c) **Používejte pouze baterie určené pro tento typ nástroje.** Použití jiných baterií může způsobit zranění a požár.
- d) **Pokud se baterie nepoužívá, nesmí přijít do styku s kovovými předměty, jako jsou: kancelářské sponky, mince, klíče, hřebíky (vodiče), šrouby nebo jiné drobné kovové předměty.** Zkrat baterie může způsobit popáleniny nebo požár.
- e) **V případě zasažení pokožky kyselinou důkladně opláchněte postižené místo vodou. V případě zasažení očí kyselinou oči důkladně vypláchněte vodou a vyhledejte lékařskou pomoc.** Kyselina vytékající z baterie může způsobit podráždění pokožky nebo popáleniny.

## NABÍJENÍ BATERIE

Umístěte nástroj na rovný, čistý a suchý povrch, přibližně 1 metr od konektoru elektrické sítě, střídavého napětí 230 V, frekvenci 50 Hz. Baterie se nabíjí při teplotě vzduchu mezi + 10 ° C a + 40 ° C. Nabíjení baterie při teplotách nižších nebo vyšších, než je uvedeno, může vést k její poškození. Když je nástroj nový, baterie je částečně nabitá. Před prvním použitím plně nabijte baterii. Maximální doba nabíjení je 5 hodin.



### UPOZORNĚNÍ!

**Vždy zkontrolujte, zda napětí baterie odpovídá napětí nástroje. Zkontrolujte také, zda napětí nabíječky odpovídá napětí napájecího konektoru.**

## POUŽITÍ NABÍJEČKY

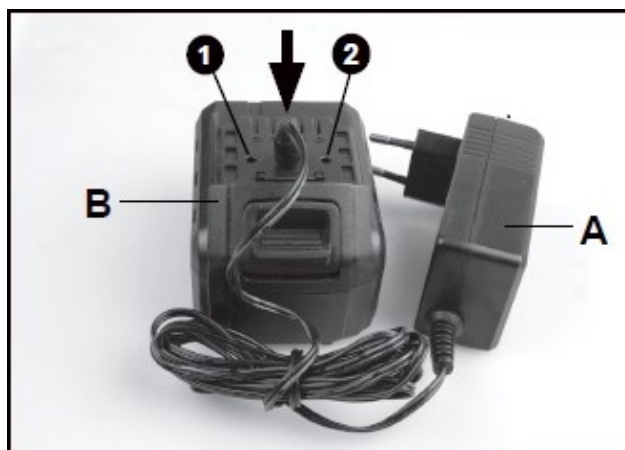


### UPOZORNĚNÍ!

- Napětí pro připojení k síti musí být stejné jako napětí uvedené na štítku na nabíječce.
- Před každým použitím zkontrolujte stav nabíječky, konektoru a připojovacího kabelu. Nepoužívejte poškozené nabíječky. V případě poškození nebo poruchy se obraťte na nejbližší servisní středisko výrobce.
- Nabíjení baterie lze provádět v uzavřených prostorách. Nabíječka slouží pro vnitřní použití. Používání nabíječky ve vlhkém nebo mokřem prostoru je zakázáno.
- Při práci se nabíječka zahřívá. Buďte proto opatrní a neumísťujte je do místnosti obsahující potenciálně výbušné látky nebo na hořlavý povrch.
- Po použití odpojte nabíječku od elektrické sítě.
- Nabíječka slouží pouze k nabíjení baterie. Jakékoli jiné použití není povoleno.

## Nabíjení

- Před prvním použitím nabijte baterii. Po několika cyklech (vrtání s následným dobíjením) se baterie plně nabije.
- Zasuňte zástrčku nabíječky do vstupního konektoru.
- Připojte nabíječku k napájecímu zdroji (A).
- Vyjměte baterii z nástroje a vložte ji do nabíječky (B).
- Nabíjejte baterii po dobu 3-5 hodin.
- Červená kontrolka signalizuje, že se baterie nabíjí
- Zelená kontrolka signalizuje, že baterie je plně nabitá







## UPOZORNĚNÍ!

Pokud je baterie zcela vybitá, úplné nabití bude trvat přibližně jednu hodinu. Před nabíjením musí být baterie studená. Při vkládání baterie do nabíječky dbejte na polaritu!



## UPOZORNĚNÍ!

Nikdy neotvírejte, nerozebírejte ani nezapalujte baterii. Nikdy úplně nevybijte baterii. Před použitím vybijte vybitou baterii. Neuchovávejte vybité baterie.

## INDIKÁTOR NABÍTÍ BATERIE

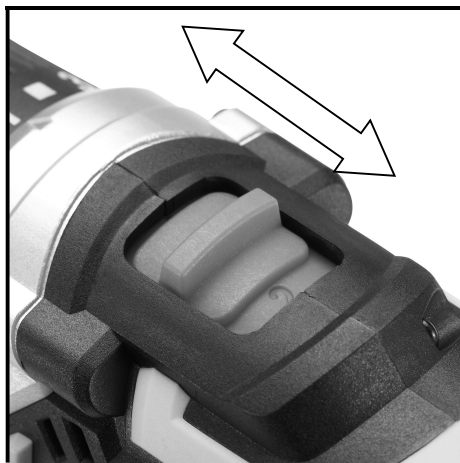
Indikátor nabíječky označuje úroveň nabití baterie. Zelená kontrolka signalizuje, že je baterie plně nabitá. Červené světlo signalizuje nízkou úroveň napájení, baterie není plně nabitá.

## ÚKON

Pokud kontrolka nesvítí, baterie jsou příliš horké. V takovém případě počkejte, až baterie vychladnou, a poté pokračujte v nabíjení.

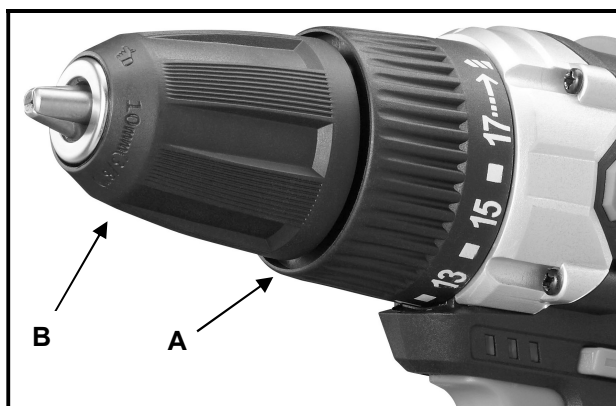
## VÝBĚR RYCHLOSTI

Tento nástroj je vybaven regulátorem otáček (11). Nástroj pracuje pomaleji, když je tento spínač v poloze "1" a otáčí se rychleji, když je spínač v poloze "2". Při nižší rychlosti má vrtačka vyšší výkon a rotaci. Abyste zabránili poškození řetězových kol, vždy před otočením tohoto spínače vyčkejte, až se vrtačka zcela zastaví.



## UMÍSTĚNÍ VRTÁKU DO SKLÍČIDLA

1. Vezměte zadní část sklíčidla (A) do jedné ruky.
2. Druhou rukou otočte přední část sklíčidla do bodu, kdy otvor odpovídá velikosti bitu, který chcete použít (B).
3. Vložte vrták do sklíčidla.
4. Pevně držte zadní část sklíčidla a otáčením utáhněte čelisti sklíčidla na vrtáku. Dostanete se do požadované polohy, která se zablokuje.



## UPOZORNĚNÍ!

Před montáží a / nebo demontáží vždy vyjměte baterii z nástroje.

## SPUŠTĚNÍ NÁSTROJE

Umístěte volič směru otáčení do střední polohy (tlačítko přepínače je uzamčeno). Zatlačte baterii do rukojeti, dokud tlačítko pro vyjmutí baterie je venku. Umístěte spínač do jedné z koncových poloh: zašroubování / odšroubování. Pro spuštění nástroje Stiskněte spínač 1. Změňte rychlost vrtání stisknutím přepínače rychlosti.

## ZMĚNA SMĚRU OTÁČENÍ



**UPOZORNĚNÍ!** Pokud chcete změnit směr otáčení, počkejte, až se motor zastaví.

- Chcete-li změnit směr (2) doleva, otočte voličem směru otáčení doleva.
- Chcete-li změnit směr doprava, otočte voličem směru doprava (šroubování a vrtání).

## NASTAVENÍ TOČIVÉHO MOMENTU

Kroužek pro nastavení točivého momentu umožňuje zvolit různé velikosti točivého momentu. Záleží na typu materiálu a typu šroubů. Nastavte velikost točivého momentu na základě vašeho úsudku. Pokud jsou nastavení přiměřené, točivý moment se po správném nastavení posune.



## NASAZENÍ VRTAKŮ



Umístěte nastavitelný spínač do polohy označené symbolem vrtáku.

## VRTÁNÍ DO DŘEVA A KOVU

Používejte pouze ostré vrtáky. Vrtejte v krátkých intervalech (vysuňte vrták), aby nedošlo k přehřátí. Při vrtání používejte ochranné rukavice, abyste zabránili zranění rukou.

## OCHRANA PROTI PŘETÍŽENÍ

Při použití za normálních podmínek nemusí být vrtačka přetížená. Je-li přetížení vysoké nebo je-li teplota baterie příliš vysoká, odpojí elektrický agregát zdroj napájení, dokud teplota nástroje nevychladne a nedosáhne normální pracovní úrovně. V případě přetížení nechejte nástroj několik minut vychladnout, než s ním budete pokračovat v práci.

## ODSTRAŇOVÁNÍ ZÁVAD

**Vrtačka nefunguje?** Zkontrolujte stav baterie. Nabijte baterii. V případě potřeby se obraťte na autorizované servisní středisko. Kontakty se nachází v záručním listu.

<b><i>Vypínač nefunguje</i></b>	Volič směru otáčení <b>(2)</b> je zablokován a brání tlaku na spínač. Umístěte volič směru otáčení doleva nebo doprava, abyste tlak utáhli nebo uvolnili.
<b><i>Vrtačka funguje, ale vrtáky se neotáčí</i></b>	Provoz vrtačky závisí na úrovni nabití baterie. Pokud se vrtačka delší dobu nepoužívala, baterie je vybitá. Nabijte baterii a zkuste to znovu.
<b><i>Baterie vytéká</i></b>	Při intenzivním používání vrtačky nebo při extrémních teplotách prostředí může z baterie unikat kapalina. Umyjte si ruku a vyčistěte si oblečení mýdlem a vodou, pokud jste přišli do kontaktu s unikající kapalinou. Nenabíjejte baterii.
<b><i>Vrtačka nefunguje</i></b>	Je-li nástroj přetížen nebo je-li teplota akumulátoru příliš vysoká, přeruší elektrický agregát napájení, dokud teplota nástroje neklesne a nedosáhne normální provozní úrovně. V případě přetížení nechejte nástroj několik minut vychladnout, než jej budete moci dále používat.
<b><i>Vrtačka se přehřívá</i></b>	V případě intenzivního používání je to normální. Je důležité nástroj přestat používat a nechat vrták vychladnout. Zabráníte tak poškození motoru.
<b><i>Baterie se při provozu zahřívá</i></b>	Je to normální. Je důležité nástroj zastavit a nechat vrták vychladnout. Zabráníte tak poškození baterie.
<b><i>Baterie a nabíječka se při nabíjení zahřívají</i></b>	Je to normální. Je důležité vyjmout baterii z nabíječky, když je nabitá, a respektovat teplotu nabíjení.

## ÚDRŽBA



**UPOZORNĚNÍ!** Před jakýmkoliv zásahem do nástroje vždy vyjměte baterii z vrtačky. Pravidelně čistěte větrací otvory. V případě poruchy kontaktujte autorizované servisní středisko.

**SERVIS****Poznámka! Za žádných okolností se nepokoušejte sami opravit nástroj!**

V případě servisu během nebo po záruce se obraťte na autorizovaného servisního zástupce, který vám rád pomůže. Pokud máte poškozený napájecí kabel, z bezpečnostních důvodů kontaktujte autorizovaný servis, kde jej vymění.



**UPOZORNĚNÍ! Výrobek před dodáním do servisu musí být zbaven všech nečistot a zabalen do původního obalu.**

**Poškozený kabel nikdy sami nevyměňujte! Kabel by měl být vyměněn autorizovaným výrobcem.**



**Upozornění! Nástroj a napájecí kabel nikdy neponořujte do vody.**

**DŮLEŽITÉ UPOZORNĚNÍ**

Tento nástroj nesmějí používat jednotlivci (včetně dětí) se sníženými fyzickými, kognitivními a duševními schopnostmi nebo osoby bez požadovaných znalostí a zkušeností, pokud nejsou během provozu pod dohledem nebo nejsou poučeni o provozu a účelu nástroje osobou odpovědnou za jejich bezpečnost. Před výměnou spotřebního materiálu vypněte nástroj a vytáhněte zástrčku ze zásuvky.



**UPOZORNĚNÍ!**

**Nástroj není určen pro provoz v prostředí s nebezpečím výbuchu!**

**TECHNICKÉ ÚDAJE**

Název	MĚRNÁ JEDNOTKA	Typ J0Z-CD01-180
Napětí	V (d.c.)	18
Počet otáček za minutu (n0)	min <sup>-1</sup>	1. 0-400 2. 0-1350
Nastavení točivého momentu		17+1
Točivý moment	Nm	32
Rychloupínací sklíčidlo	Mm	10 mm
Hmotnost	Kg	1,3
Hloubka vrtání	Mm	18 (dřevo), 7 (železo)
Úroveň akustického tlaku	Db(a)	82,2 (K=3 dB)
Úroveň akustického výkonu LW(A)	Db(a)	93,2 (K=3 dB)
Úroveň vibrací	m/s <sup>2</sup>	1,464
<b>Nabíječka</b>		
Vstupní napětí	V (a.c.)	100-240; 50/60Hz / 0,5A
Výstupní napětí	V (d.c.)	22 d.c. / 0,4A
Doba nabíjení	h (v hodinách)	3 - 5
Kapacita baterie Li-ion	Mah	1300



HERMET Trade, s.r.o.  
Velké Slemence 148, 076 77 Velké Slemence  
SLOVENSKÁ REPUBLIKA

tel.: +421 948 765 299  
E-mail: sklad@hermet.sk

## PROHLÁŠENÍ O ZÁRUCE

Firma MarexTrade s. r. o., K Šeberáku 180/1, Praha 4 – Kunratice, Česká Republika tímto prohlášením o záruce uvádí, že:

- Zaručuje kvalitní a bezchybný provoz předmětných výrobků v záruční době, která začíná dodáním produktu spotřebiteli.
- Výrobek bude během záruční doby bezchybně fungovat, pokud bude používán v souladu s jeho účelem a návodem k použití.
- Na žádost zákazníka, bude-li samozřejmě podána v záruční době, se postará o odstranění závad a případných nedostatků na výrobku na vlastní náklady, nejpozději do 30 dnů ode dne oznámení závady. Tuto lhůtu lze prodloužit maximálně o 15 dnů, pokud byl předmětný výrobek již v minulosti opravován. Pokud nebude výrobek opraven v uvedené lhůtě, vymění jej za identický, nový a bezchybný výrobek. Záruční dobu prodlouží o dobu opravy. Na vyměněné zboží nebo na výměnu podstatné části zboží za nové vystaví zákazníkovi nový záruční list.
- Poskytuje servis, údržbu, náhradní díly a příslušenství po dobu dalších 3 let od uplynutí záruční doby.
- Záruka platí na území České a Slovenské republiky.

### ZÁRUČNÍ DOBA

Užitné vlastnosti, případně bezchybný provoz výrobku jsou garantovány v záruční době 24 měsíců, která začíná běžet dnem dodáním výrobku spotřebiteli. V případě použití výrobku pro profesionální nebo výtěžné účely, nebo pro účely nad rámec běžného použití v domácnosti, nebo pokud je produkt používán osobou, která není v souladu s platnými právními předpisy definována jako spotřebitel, je záruční doba 12 měsíců. Všechny akumulátory / baterie mají záruční dobu 12 měsíců. Za ztracený záruční list neručíme. Pokud na se na výrobku neprokáže reklamovaná vada, jsme oprávněni účtovat vzniklé diagnostické náklady.

**UPOZORNĚNÍ: Záruka nekrátí práva spotřebitele vyplývající z odpovědnosti prodávajícího za vady výrobků.**

### ZÁRUČNÍ PODMÍNKY JSOU

- v případě reklamace je nutné předložit vyplněný záruční list, originál nákupní faktury (nebo kopii obou);
- že výrobek není mechanicky poškozen;
- že s výrobkem nebylo manipulováno neoprávněnou osobou;
- že zákazník (uživatel) jednal a používal produkt v souladu s přiloženým návodem;
- během záruční doby je autorizovaným servisním střediskem pouze servis firmy MarexTrade s. r. o.;
- že záruční štítky a plomby nejsou poškozené nebo odstraněné.

### UKONČENÍ ZÁRUKY

Záruční servis se nevztahuje na díly podléhající opotřebení (žárovky, topná tělesa, vlákna, kartáče elektromotoru, opotřebovaná ozubená kola).

Záruka se dále nevztahuje na vady vzniklé při přepravě a manipulaci po dodání zákazníkovi, v důsledku nesprávného seřízení, mechanické vady (fyzické rozbití), vady v důsledku neodborného a nedbalého zacházení s výrobkem, při jakémkoli neoprávněném zásahu, pokud k závadě došlo v důsledku použití nevhodného spotřebního materiálu nebo kapalin, pokud byly do výrobku instalovány neoriginální díly, v důsledku nadměrného napětí, vyšší moci, úderu blesku, vytečení baterie, čištění výrobku nebo jeho částí a vniknutí kapaliny do produktu.

Před předáním výrobku do servisu je nutné jej očistit od všech nečistot. V opačném případě vám budeme nuceni účtovat náklady na očištění výrobku dle ceníku distributora.

V případě nesprávného použití, nepřiměřeného použití síly a zásahů, které nebyly provedeny autorizovaným servisním střediskem, záruka zaniká. Tato záruka neomezuje vaše zákonná práva.

### Nakládání se starým elektrickým a elektronickým zařízením:

(platné v Evropské unii a dalších evropských zemích se samostatným systémem nakládání s odpady).



Tento symbol na produktu, na jeho obalu nebo v průvodních dokumentech znamená, že s produktem nesmí být zacházeno jako s domovním odpadem. Musíte jej zlikvidovat na příslušném sběrném místě pro recyklaci elektrických a elektronických zařízení. Recyklace tohoto produktu pomůže zachovat přírodní zdroje a pomůže zabránit negativním dopadům na životní prostředí a lidské zdraví. Likvidace produktu musí být provedena v souladu s platnými předpisy pro

likvidaci odpadu. Pro podrobnější informace o manipulaci a vrácení tohoto výrobku kontaktujte prosím místní městský úřad, službu pro likvidaci domovního odpadu nebo obchod, kde jste výrobek zakoupili. Odpadní elektrozařízení lze také bezplatně předat distributorovi přímo při dodání nového elektrozařízení. V souladu se směrnicí 2012/19/EU a směrnicí 2006/66/ES o vadných nebo opotřebovaných akumulátorech/bateriích, musí být předmětné výrobky shromažďovány odděleně a recyklovány způsobem šetrným k životnímu prostředí.

**Všechna práva vyhrazena.**

## ZÁRUKA



AUTORIZOVANÝ  
SERVIS



MarexTrade s. r. o.  
K Šeberáku 180/1, Praha  
4 – Kunratice  
Česká republika



+420 724 892 995  
servis@marextrade.cz

### Informace o zákazníkovi

Jméno a příjmení

Titul

Email

Telefon

Datum dodání výrobku / datum počátku záruční doby

### Informace o výrobku

Typ výrobku / Název

Typ a model

Sériové číslo

Výrobce

Razítko a podpis distributora