

# IskraERO

---



MODEL: IE-PS510-180S

SK LEŠTIČKA

PREKLAD PŮVODNÉHO NÁVODU NA POUŽITIE

## Používanie leštičky

Leštička je určená na brúsenie brúsnyim papierom, leštenie a použitie drôtených kefiek. Leštička by sa mala používať výlučne s originálnym príslušenstvom a iba tak, ako je to popísané v tomto návode na použitie. Akékoľvek iné použitie sa považuje za nevhodné a môže mať za následok materiálne škody alebo dokonca zranenia. Nepreťažujte leštičku.

### Návod na použitie

- Tento návod na použitie sa vzťahuje na toto zariadenie. Obsahuje dôležité informácie pre používanie produktu.
- Pred použitím spotrebiča si pozorne a kompletne prečítajte návod na obsluhu, venujte osobitnú pozornosť bezpečnostným pokynom. Ignorovanie týchto pokynov môže spôsobiť vážne zranenia alebo poškodenie zariadenia.
- Návod na používanie spĺňa všetky požiadavky smerníc EU, ktoré sa naň vzťahujú.
- V zahraničí dodržiavajte zákony a nariadenia platné v danej krajine.
- Túto príručku nevyhadzujte. Uschovajte ju aj k neskoršiemu nahliadnutiu (napr. prevod vlastníctva).

### Vysvetlenie znakov

V návode na použitie alebo na spotrebiči sa používajú nasledovné symboly a výstražné slová.



#### **VAROVANIE!**

Tento výstražný symbol/slovo označuje také riziko, ktoré by mohlo mať za následok škodu na majetku, smrť alebo vážne zranenie.



#### **POZNÁMKY!**

Tento symbol poskytuje užitočné informácie o používaní spotrebiča.



#### **VAROVANIE!**

**Výrobca nezodpovedá za škody spôsobené nesprávnym použitím, údržbou alebo výmenou časti tohto zariadenia za účelom modifikácie. Na tomto prístroji môže vykonať zmeny iba autorizovaný servisný technik. Nedodržanie pokynov a výstrah uvedených v tejto príručke môže viesť k úrazu elektrickým prúdom, požiaru alebo vážnemu zraneniu.**

**VAROVANIE!**

Pri používaní tohto zariadenia, kde kovové časti zariadenia môžu prísť do kontaktu so skrytými elektrickými vodičmi alebo s vlastným elektrickým káblom (ak je nainštalovaný), vždy držte prístroj za plastovú izolačnú rukoväť.

**HLAVNÉ KOMPONENTY NÁSTROJA A SPÍNAČE****Leštička:**

1. Spínač ON/OFF
2. Poistka vypínača
3. Bočná rukoväť
4. Uzamykanie hriadeľa
5. Leštiaci disk s poťahom z ovčej kože
6. Zakrivená rukoväť
7. 7. Tlačidlá na nastavenie počtu otáčok a LED indikátor



## VYSVETLENIE SYMBOLOV

	<b>VÝSTRAHA!</b> Prečítajte si a zapamätajte si všetky bezpečnostné postupy, pokyny a výstrahy. Venujte osobitnú pozornosť pokynu označenému týmto symbolom.
	Označenie zhody s príslušnými smernicami platnými v EÚ
	Starostlivo si prečítajte, rešpektujte a zapamätajte si pokyny z tejto príručky.
	Symbol triedy ochrany II.
	Vysoké napätie! Nebezpečenstvo úrazu elektrickým prúdom.
n0	RPM (otáčky za minútu).
~	striedavé napätie
	Povinné používanie prostriedkov na ochranu očí (vždy noste ochranné okuliare).
	Povinné používanie prostriedkov na ochranu sluchu (ušné chrániče sluchu, tlmiče hluku).
	Značka označujúca na separovaný zber elektrických a elektronických zariadení.
	Povinné používanie osobných ochranných prostriedkov na ochranu dýchacích orgánov.
	<b>POZOR!</b> Počas prevádzky sa vrtáky zahrievajú. Nebezpečenstvo popálenia.
	Povinné používanie bezpečnostných rukavíc.
	Povinné používanie bezpečnostnej obuvi.

**VÝSTRAHA!**

Nástroj nepreťažujte. Preťaženie a opakované zablokovanie motora môže náradie poškodiť. To povedie k skráteniu životnosti nástroja.

**VÝSTRAHA!**

Náradie nie je určené na prácu v potenciálne výbušnom prostredí!

**VŠEOBECNÉ BEZPEČNOSTNÉ POKYNY****VÝSTRAHA!**

Prečítajte si všetky bezpečnostné pokyny a pokyny opísané v tejto príručke. Nedodržanie bezpečnostných pokynov môže viesť k riziku vystavenia ľudí a zvierat elektrickému šoku, požiaru a vážnym následkom.

Uschovajte všetky bezpečnostné pokyny a upozornenia (vrátane tých, ktoré sú uvedené na náradí) pre budúce použitie.

Pojem „elektrické náradie“ používaný v bezpečnostných pokynoch sa vzťahuje tak na elektrické náradie napájané z elektrickej siete (pomocou elektrického kábla), ako aj na elektrické náradie napájané z nabíjateľných batérií (bez elektrického kábla).

**BEZPEČNOSŤ PRACOVNEJ OBLASTI**

- Udržujte pracovný priestor čistý a dobre osvetlený. Neporiadok a neosvetlená pracovná plocha a pracovného stola spôsobujú zranenia.
- Nepoužívajte náradie v prítomnosti výbušných látok, ako sú horľavé kvapaliny alebo plyny. Iskry, ktoré vzniknú pri práci s náradím, môžu spôsobiť vznietenie výparov alebo prachu.
- Deti a návštevníkov držte mimo dosahu. Akékoľvek rozptýlenie môže viesť k strate kontroly.

**ELEKTRICKÁ BEZPEČNOSŤ**

- Zástrčka náradia musí zodpovedať sieťovej zásuvke. (ak má nástroj kábel).** Konektor nikdy a za žiadnych okolností a zo žiadnych dôvodov nemodifikujte. Na uzemnenie zariadenia nepoužívajte žiadne adaptéry. Štandardné nemodifikované konektory a zásuvky znižujú riziko úrazu elektrickým prúdom.
- Vyvarujte sa kontaktu s telom na uzemnených miestach, ako sú rúry, radiátory, elektrické sporáky a chladničky.** Ak je vaše telo uzemnené, riziko elektrického šoku sa výrazne zvyšuje.
- Náradie nepoužívajte v daždi alebo vo vlhkom prostredí.** Riziko zásahu elektrickým prúdom je značne zvýšené pri vniknutí vody.
- S káblom spínača manipulujte opatrne.** Nikdy nepoužívajte kábel na prenášanie, ťahanie alebo otváranie zariadenia. Nikdy nepoužívajte kábel v blízkosti horúceho oleja, ostrých hrán alebo pohybujúcich sa predmetov.
- Ak používate zariadenie vonku, použite vhodný predlžovací kábel, ktorý je určený na vonkajšie použitie.** Použitie vhodného predlžovacieho kábla zníži riziko úrazu elektrickým prúdom.
- Ak je nevyhnutné používať zariadenie vo vlhkom teréne, použite sieť chránenú ochrannými ističmi - FID (RCD).** Istič FID znižuje riziko úrazu elektrickým prúdom.

**OSOBNÁ BEZPEČNOSŤ**

a) Pri obsluhu nástroja musíte byť veľmi opatrní. Uvedomte si, čo robíte, a robte to rozumne. Nepoužívajte náradie, ak ste unavení alebo ak ste pod vplyvom drog, alkoholu alebo liekov. Aj chvíľa nepozornosti pri práci s náradím môže viesť k vážnym zraneniam.

b) Vždy používajte ochranné prostriedky. Vždy noste ochranné okuliare, ochranné rukavice a ochranu sluchu. Používanie ochranných prostriedkov prispôbovaných pracovnému prostrediu a podmienkam, ako je protiprachová maska, stabilná obuv, prilba a ochrana sluchu, znižuje nebezpečenstvo fyzického zranenia.

c) **Zabráňte automatickému spusteniu nástroja.** Pred pripojením náradia k elektrickej sieti alebo pred zdvíhaním alebo prenášaním náradia vždy skontrolujte a uistite sa, že je vypínač vypnutý. Keď je nástroj zapnutý, nenoste a neprenášajte ho, keď držíte prst na prepínači, ani ho nepripájajte k elektrickej sieti. Nedodržanie týchto pokynov môže mať za následok nehodu.

d) **Pred zapojením a spustením náradia odstráňte všetko príslušenstvo a kľúče.** Kľúč, ktorý zostane na rotujúcej časti nástroja, môže spôsobiť fyzické zranenie.

e) **Neprecaňujte sa. Vždy udržiavajte správnu polohu a rovnováhu.** Nepoužívajte na rebríky alebo nestabilné podpery. To vám umožní mať dobrú kontrolu nad nástrojmi v prípade neočakávaných alebo nepredvídaných situácií.

f) **Používajte vhodný odev.** Nenoste voľný odev alebo šperky, ktoré sa môžu zachytiť v pohyblivých častiach nástroja a spôsobiť zranenie. Noste ochranný vlasový poťah, ktorý obsahuje dlhé vlasy, a zabráňte ich vtiahnutiu do priechodov.

g) **Ak je náradie vybavené sacím mechanizmom a mechanizmom na zachytávanie prachu, vždy sa uistite, že je správne nainštalované a zapojené.** Použitie mechanizmu na zachytávanie prachu môže znížiť vplyv vystavenia emisiám a škodlivým prachovým látkam.

**PREVÁDZKA A ÚDRŽBA**

a) Zariadenie nepreťažujte. Na svoju prácu používajte správne vybavenie a nástroje. Správny nástroj vykoná prácu presne, lepšie a bezpečnejšie správnym spôsobom.

b) Nepoužívajte náradie, ak vypínač nefunguje. Akýkoľvek nástroj, ktorému nefunguje vypínač, je nebezpečný a musí sa okamžite opraviť.

c) Pred všetkými prácami na náradí, ako sú nastavovanie, údržba, výmena náradia alebo inštalácia, odpojte napájací kábel. Tieto preventívne bezpečnostné opatrenia znižujú riziko samospustenia.

d) Ak náradie nepoužívate (a to len na krátky čas), nenechávajte ho na mieste, ktorý je prístupný deťom. Dbajte na to, aby osoby, ktoré nie sú správne oboznámené s pokynmi uvedenými v príručke, mohli náradie používať. Zariadenie je zdrojom nebezpečenstva pre nešikovného a netrénovaného používateľa.

e) Údržba náradia. Skontrolujte možné nepresné nastavenie, zlé pripevnenie pružných častí, možnosť zlomenia dielcov a ďalšie podmienky, ktoré ovplyvňujú zariadenie. Mnohé nešťastia sú výsledkom nesprávnej údržby nástrojov.

f) Skontrolujte, či sú rezné časti ostré a čisté. Ak sú nástroje správne udržiavané, je ich ľahšie a bezpečnejšie monitorovať a zaznamenávať.

g) Náradie, vybavenie a predlžovací kábel atď. používať podľa pokynov, rešpektujúc to, ako je opísané v príručke, pracovné podmienky a typ práce, ktorá sa má vykonať. Používanie náradia na iné účely môže viesť k nebezpečným podmienkam..

**SERVIS**

a) **Opravy by mal vykonávať iba autorizovaný servis.** Pri údržbe používajte iba originálne a originálne náhradné diely.

**DODATOČNÉ BEZPEČNOSTNÉ POKYNY PRE ELEKTRICKÉ NÁRADIE**

a) Použite prídavnú (bočnú) páčku pripevnenú k náradiu. Strata stability môže viesť k fyzickému zraneniu.

b) V prípade použitia podstavca - špeciálneho stola používaného na upevnenie náradia, skontrolujte a ubezpečte sa, že je správne zostavený a nainštalovaný. Správna montáž a inštalácia majú zásadný význam pre vašu bezpečnosť. Zabránia zrazeniu nástroja.

c) Zaisťte bezpečnú montáž nástroja k základni. Ak nástrojom pohnete, keď je pripevnený k základni, môže to spôsobiť stratu kontroly.

d) Podstavec sa inštaluje na rovný, pevný a bezpečný podklad. Základňa umožňuje stabilnú prevádzku nástroja a vyžaduje stály dohľad.

e) Podstavec nepreťažujte a nepoužívajte ho ako rebrík. Nedodržanie týchto pokynov môže spôsobiť preťaženie alebo prevrhnutie základne. Tieto pokyny platia pre väčšie podstavce.

**DODATOČNÉ BEZPEČNOSTNÉ POKYNY**

- a) Toto náradie nie je určené na brúsenie, brúsenie, kefovanie, leštenie alebo rezanie. Prečítajte si všetky bezpečnostné pokyny, varovania, všetky ilustrácie a technické údaje uvedené v príručke určenej pre toto náradie. Nedodržanie pokynov uvedených nižšie môže mať za následok zásah elektrickým prúdom, požiar alebo vážne poškodenie tela.
- b) Toto elektrické náradie je určené na brúsenie brúsnyim papierom, leštenie a použitie s drôtenými kefami. Spôsoby použitia, ktoré sa s týmto elektrickým náradím nepredpokladajú, môžu spôsobiť nebezpečenstvo a poranenie tela.
- c) Nepoužívajte príslušenstvo (bežný názov pre rôzne nástavce, ktoré sú namontované na vretenovej brúske), ktoré nie je presne určené a odporúčané výrobcom. To, že je možné do vášho náradia nainštalovať toto príslušenstvo, ešte neznamená, že je zabezpečené.
- d) Menovitá rýchlosť príslušenstva by sa mala rovnať maximálnej rýchlosti, ktorá je uvedená na náradí. Príslušenstvo, ktoré sa otáča rýchlejšie ako je jeho nominálna (prípustná) rýchlosť, by sa mohlo zlomiť a rozletieť sa.
- e) Vonkajší priemer a hrúbka vášho príslušenstva musia byť v rámci limitov povolených nástrojov pre možnosti domén (kapacitu). Príslušenstvo, ktorého rozmery nie sú dostatočné, nemôže byť bezpečné a kontrolované.
- f) Veľkosť otvoru pre vozíky, príruby, trvalé obloženie alebo akýkoľvek iný použitý nástroj na predĺženie musí zodpovedať presnej rýchlosti nástroja (otáčky za minútu). Príslušenstvo, ktorého otvor sa nezhoduje s upevňovacím predĺžením, bude nevyvážené. Objavia sa nadmerné vibrácie, ktoré môžu viesť k strate kontroly.
- g) Nepoužívajte poškodené príslušenstvo. Pred každým použitím skontrolujte náradie a jeho príslušenstvo (napr. V prípade odlupnutých alebo prasknutých brúsnych kotúčov, pretrvávajúcich a vytrvalých doštičiek s možnými zlomeninami, zlomeninami alebo nadmerným opotrebením, v prípade straty alebo zlomenia drôtenej kefy)! Ak vám spadne nástroj alebo príslušenstvo, dôkladne ho skontrolujte a ubezpečte sa, že nedošlo k jeho poškodeniu. V prípade potreby vymeňte tvarovky za nové, originálne. Po kontrole a inštalácii príslušenstva by ste sa mali vy a pozorovatelia postaviť na stranu poľa (miesto možného vymrštenia kúskov) rotujúceho príslušenstva a zariadenie spustiť na maximálnu rýchlosť bez zaťaženia za 1 minútu. Poškodený nástroj sa v tom čase rozpadne na kúsky. Venujte osobitnú pozornosť bezpečnosti.
- h) Vždy noste osobné ochranné prostriedky. V závislosti od použitia nástrojov používajte prostriedky na ochranu tváre, ochranné okuliare a štít. Noste ochranu pľúc (masku proti prachu), ochranu sluchu (tlmiče), ochranné rukavice a vestu, ktorá je schopná zastaviť malé kúsky. Ochrana očí musí byť schopná zabrániť úletom fragmentov, ktoré sú výsledkom rôznych druhov postupov. Filtračné alebo ochranné protiprachové masky musia byť schopné filtrovať škodlivé látky, ktoré vznikajú pri práci. Príliš dlhé vystavenie intenzívnemu hluku môže viesť k strate sluchu.
- i) Zaisťte, aby sa pozorovatelia nachádzali v bezpečnej vzdialenosti od pracovného priestoru. Každý, kto sa dostane do dosahu, musí mať nasadené osobné ochranné prostriedky. Súčasti odpadu alebo príslušenstva môžu spôsobiť poškodenie alebo zranenie na pracovisku.
- j) Pri práci s náradím, keď môže prísť do styku s jeho malými časťami so skrytými elektrickými vodičmi alebo s vlastným elektrickým káblom, vždy držte náradie za plastovú izolovanú ruku. Kovové časti nástroja, keď prichádzajú do kontaktu s elektrickým vodičom, sú „živé“ (pod napätím). Nedodržanie tohto pokynu vedie k úrazu elektrickým prúdom.
- k) Kábel vedte vždy z bočnej strany rotujúcich častí náradia. Ak stratíte kontrolu, môžete kábel prerezať alebo sa kábel zachytiť a zatiahnuť ruku do rotujúcej časti nástroja.
- l) Nikdy neopúšťajte prístroj, kým sa rotujúce príslušenstvo úplne nezastaví. Ak sa nástroj dostane do kontaktu s rotujúcim príslušenstvom, môže sa vymknúť spod kontroly.
- m) Náradie, ktoré prenášate, nikdy nespúšťajte blízko tela. Náhodný kontakt medzi vami a rotujúcim nástrojom môže odrezať vaše oblečenie alebo spôsobiť vážne poranenia tela.
- n) Chladiace nástroje pravidelne čistite. Pri spracovaní kusov sa môže vo vnútri práškového kovového nástroja odzdušniť. Vo vyššom množstve môže prášok spôsobiť elektrické poruchy.
- o) Náradie nikdy nepoužívajte v blízkosti horľavých látok. Iskra môže spôsobiť požiar.
- p) Kvapaliny môžu spôsobiť nebezpečenstvo úrazu elektrickým prúdom. Nepoužívajte spotrebný materiál, ktorý vyžaduje použitie chladiacej kvapaliny. Použitie vody môže spôsobiť nebezpečenstvo úrazu elektrickým prúdom.

**SPÄTNÝ RÁZ A UPOZORNENIA**

Spätný ráz je náhla reakcia, ktorá nastane, keď sa rotujúci nástroj (brúsne kotúče, brúsne doštičky, drôtené kefy atď.) zasekne alebo zablokuje. Zaseknutie alebo zablokovanie spôsobí náhle zastavenie pripevnenia rotujúceho nástroja. V takom prípade elektrický nástroj nekontrolovane akceleruje v smere proti smeru otáčania pripevnenia nástroja. Ak sa napr. Brúsny kotúč zasekne v obrobku alebo sa zastaví, môže sa zachytiť okraj brúsneho kotúča, ktorý sa zarezáva do obrobku, a spôsobiť vstreknutie brúsneho kotúča alebo spätný ráz. Brúsny kotúč sa pohybuje smerom k užívateľovi alebo od neho, v závislosti od smeru otáčania kotúča v mieste zaseknutia. V takom prípade môžu prasknúť aj brúsne kotúče. Spätný ráz je dôsledkom

nesprávneho alebo nedostatočného použitia elektrického náradia. Tomu sa dá vyhnúť vhodnými preventívnymi opatreniami, ktoré sú opísané nižšie.

- a) **Náradie vždy držte pevne.** Svoje telo a ruky dajte do polohy, v ktorej môžete amortizovať spätný vrh. Aby ste zabezpečili lepší dozor a bezpečnosť od spätného vrhu a nárazu sily pri práci a vytrvalosti hmotnosti pri otáčaní, vždy používajte dodatočnú páčku (ak tam je). Dodržiavaním uvedeného môže obsluhovač dozorovať prevádzku zariadenia a silu spätného rázu.
- b) **Nikdy nedávajte ruku do blízkosti otáčavej výbavy.** Príchodom do blízkosti otáčavej časti, môže vzniknúť spätný vrh cez vaše ruky, tým vzniká veľká možnosť zranenia ruky.
- c) **Nikdy nedávajte telo do blízkosti otáčavej časti náradia v prípade spätného vrhu.** Pri spätnom ráze, keď sa zariadením dotknete prekážky sa zariadenie začne pohybovať proti smeru otáčania.
- d) **Buďte veľmi opatrní pri spracovávaní uhlových miest, ostrých okrajov atď.** Zabránite privrznutiu a prehodeniu náradia. Uhlové miesta, ostré okraje alebo poskakovanie náradia majú tendenciu k otáčavej časti, a zapríčiňujú stratu dozoru alebo spätný ráz.
- e) **Nedávajte reťazové frézy na pílenie alebo rytie dreva alebo ozubené frézy.** Tieto frézy častokrát zapríčiňujú spätné vrhy a stratu dozoru.

## PREVÁDZKA



### VÝSTRAHA!

**Nepreťažujte leštičku. Skontrolujte a ubezpečte sa, že napätie zobrazené na prístroji zodpovedá napätiu v sieti. Pamätajte: po vypnutí nástroja sa disk bude po určitú dobu naďalej nezávisle otáčať! Nebezpečenstvo spätného nárazu!**



### VÝSTRAHA!

**Pred nastavením alebo demontážou disku vždy odpojte napájanie: môžete sa ubezpečiť, že je zariadenie bezpečne a úplne zastavené, a potom ho odpojiť.**



### VÝSTRAHA!

**Leštiaci uzáver by nemal mať žiadne voľné časti, najmä v prípade upevňovacích pásov. Pripravte alebo skráťte fixačné pásky. Voľné fixačné pásky, ktoré sa otáčajú spolu s leštiacou čiapočkou, vám môžu zachytiť prsty alebo sa zamotať do spracovaného predmetu.**



### VÝSTRAHA!

**Pred zasunutím náradia do zdviháka skontrolujte a presvedčte sa, či je vypínač v polohe „STOP“.**



Počas výpadku napájania (napr. Prerušenie napájania, porucha poistky atď.) **VŽDY** odpojte náradie zo zásuvky a prepnite prepínač do polohy „STOP“. Toto zabráni neočakávanému spusteniu nástroja. **VŽDY** používajte príslušné štandardné káblové koncovky.

## DOPLŇUJÚCE POKYNY NA BEZPEČNÚ PREVÁDZKU

- Počas prevádzky **NIKDY** nestláčajte zaistovacie tlačidlo pre aretáciu vretena.
- Nespracovávajújte materiály, ktoré sú toxické, horľavé, karcinogénne alebo ovplyvňujú reprodukčné orgány.
- Nespracúvajte malé kúsky, ktoré ste predtým nezabezpečili a nezafixovali.
- Vždy pracujte na dobre osvetlenom a vzdušnom mieste, v blízkosti sa nenachádzajú žiadne horľavé materiály.



## VÝSTRAHA!

Pred montážou / demontážou náradia a spotrebného materiálu ho vždy vypnite a vytiahnite zástrčku z elektrickej zásuvky.

## MONTÁŽ OCHRANNÝCH PRVKOV

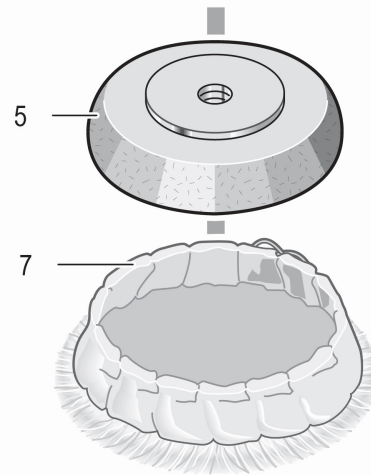
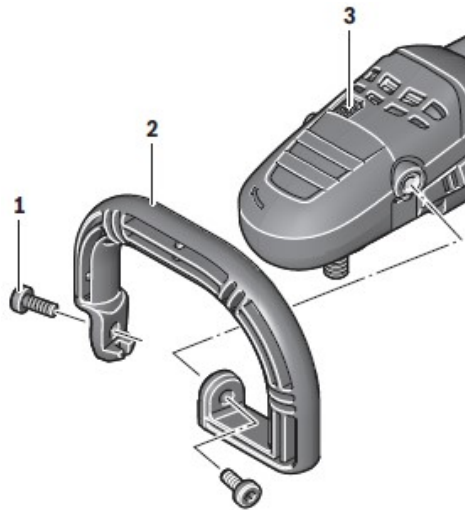
Používajte iba elektrické náradie so zahnutou rukoväťou (2) alebo prídavnou rukoväťou (7).

## MONTÁŽ PRÍSLUŠENSTVA (leštiace kotúče)

- Podľa pracovného postupu otočte prídavnú rukoväť (7) na pravú alebo ľavú stranu hlavy pohonu
- Ako je znázornené na obrázku, pomocou upevňovacej skrutky (1) zafixujte zakrivenú rukoväť (2) na hlavu pohonu.
- Na upevnenie a uvoľnenie brúsneho nástroja stlačte zaistovacie tlačidlo vretena (3) a vreteno zafixujte
- **Stláčajte zaistovacie tlačidlo vretena, kým sa vreteno nezastaví! V opačnom prípade by mohlo dôjsť k poškodeniu elektrického náradia.**
- Na brúsne vreteno (6) naskrutkujte leštiace kotúče (5).
- Leštiacu dosku (7) prikryte krytom z ovčej kože (5) a utiahnite upevňovacie pásy.



Pri demontáži platne postupujte v opačnom poradí.



## PRÍPUSTNÉ BRÚSNE NÁSTROJE

- Môžete použiť všetky brúsne nástroje uvedené v tomto návode na použitie.
- Rešpektujte prípustný počet otáčok alebo rýchlosť otáčania vyznačenú na štítku brúsneho nástroja.

## ODSTRÁNENIE PRACHU / PILINY

Prach niektorých materiálov ako napr. olovené povlaky, niektoré druhy dreva, minerálov a kovov môžu byť zdraviu škodlivé. Dotyk alebo dýchanie tohto prachu môže spôsobiť alergické reakcie a / alebo respiračné ochorenia pre používateľa a osoby v okolí.

- Určité druhy pilín, ako sú dubové alebo bukové piliny, sa považujú za karcinogénne, najmä v kombinácii s ďalšími látkami na ošetrovanie dreva (chromát, prostriedky na ochranu dreva). Materiál obsahujúci azbest môžu spracovávať iba odborníci.
- Zabezpečte, aby bolo pracovisko dobre vetrané.
- Odporúčame nosiť ochrannú masku proti prachu s filtrom kategórie P2.
- Dodržiavajte národné predpisy platné pre proces materiálov.
- Zabráňte hromadeniu prachu na pracovisku. Prach sa dá ľahko zapáliť.

## ŠTARTOVANIE

**Dávajte pozor na sieťové napätie! Napätie zdroja energie sa musí zhodovať s údajmi na typovom štítku elektrického náradia. Náradie dimenzované na 230 V je možné pripojiť aj k zásuvkám 220 V.**

Spínač je vybavený ochranným krytom zabraňujúcim náhodnému zapnutiu náradia.

Zapnutie náradia:

1. Stlačte kryt (2).
2. Stlačte vypínač (1) a náradie začne pracovať.
3. Počkajte, kým nástroj nedosiahne prevádzkovú rýchlosť otáčania.
4. Ak chcete nástroj zastaviť, uvoľnite hlavný vypínač (1).



**Pred použitím musí byť brúsny nástroj skontrolovaný! Inštalácia musí byť bezchybná a nástroj sa musí voľne otáčať. Vykonajte test bez zaťaženia, ktorý by mal trvať asi 1 minútu. Nepoužívajte poškodené, nevyvážené alebo vibrujúce brúsne nástroje!**

**Poškodené brúsne nástroje sa môžu zlomiť a spôsobiť zranenie osôb!**

## PREDVOLBA OTOČNEJ SP

Pomocou tlačidiel predvolby rýchlosti otáčania (7) môžete nastaviť požadovanú rýchlosť otáčania, keď je jednotka v chode. Požadovaná rýchlosť otáčania závisí od materiálových a prevádzkových podmienok. Môže sa vypočítať pomocou praktického testu.

Trvalé elektronické riadenie: Trvalé elektronické riadenie zaisťuje konštantnú rýchlosť otáčania, s bremenom alebo bez neho, čo vedie k rovnomernému výkonu práce.

Číslo úrovne (LED prehladač)	Rýchlosť voľnobehu (min-1)
1	600
2	1000
3	1500
4	2000
5	2500
6	3000

## PRACOVNÉ POKYNY

- Pred začatím akýchkoľvek prác na elektrickom náradí vyťahnite sieťovú zástrčku zo zásuvky.
- Ak váha spracovávaného objektu nie je dostatočná na zabezpečenie jeho stability na podklade, vhodne ho zafixujte.
- Elektrické náradie nikdy nezaťažujte až na doraz.
- Po použití nástroja s veľkým zaťažením ho nechajte ešte niekoľko minút bežať naprázdno. Náradie sa týmto spôsobom ochladzuje.

## LEŠTENIE

- S cieľom vyleštiť zaschnuté laky alebo zaistiť následné leštenie škrabancov (napríklad na akrylovom skle) môžete elektrické náradie vybaviť príslušnými leštiacimi nástrojmi, ako je napríklad nástavec s povrchom z ovčej kože, leštiaci uzáver alebo leštiaci prostriedok. špongia (príslušenstvo).

- Pri leštení zvolte nízku rýchlosť (stupeň 1 - 2), aby ste zabránili nadmernému zahriatiu povrchu.

- Leštiacu hmotu naneste na povrch o niečo menší ako ten, ktorý chcete leštiť. Leštiacu hmotu nanášajte vhodným nástrojom krúživými alebo krúživými pohybmi a jemným stlačením.

- Leštiaca hmota by nemala na povrchu zaschnúť, pretože by sa povrch mohol inak poškodiť. Leštený povrch by nemal byť vystavený priamemu slnečnému žiareniu.

- Leštiace nástroje pravidelne čistite, aby ste dosiahli dobré výsledky. Leštiace nástroje umyte jemným saponátom a teplou vodou. Nepoužívajte rozpúšťadlá.

## RIEŠENIE PROBLÉMOV

**Leštička nefunguje?** Skontrolujte, či je v sieti elektrina. Prístroj nikdy neotvárajte. Výrobca nezodpovedá za škody spôsobené neoprávnenými prácami na prístroji alebo nedodržaním pokynov. Týmto vlastník stráca právo na záruku zo skutočnej chyby v záruke (pozri záručné vyhlásenie).

## ÚDRŽBA



### VÝSTRAHA!

Pred akoukoľvek prácou na prístroji ho odpojte od elektrickej siete. Pravidelne čistite chladiace otvory. V prípade poruchy kontaktujte autorizované servisné stredisko ISKRA.

**Nepokúšajte sa sami vymeniť poškodený napájací kábel. Výmenu napájacieho kábla smie vykonávať iba oprávnená osoba.**

Zariadenie nevyžaduje zvláštnu pozornosť pri čistení a údržbe:

- pri práci v prašnom prostredí skontrolujte a zabezpečte sa, že sú vzduchové otvory čisté,
- V extrémnych podmienkach by ste mali, pokiaľ je to možné, používať zariadenie na odstraňovanie prachu. Pravidelne čistite vzduchové otvory a náradie pripojte pomocou bezpečnostného spínača (PRCD). Vodivý prach, ktorý sa objavuje pri spracovaní kovu, sa môže hromadiť vo vnútri elektrického náradia. V takom prípade môže dôjsť k poškodeniu ochrannej izolácie elektrického náradia.
- Na čistenie vzduchových štrbín nepoužívajte kovové predmety, pretože by to mohlo spôsobiť vnútorné prvky nástroja.
- Výmenu kefiiek a mazanie pohonu náradia by mal vykonávať autorizovaný servisný technik.

## SERVIS

Používajte originálnu výbavu a náhradné diely výrobcu nástroja. Pokiaľ sa zariadenie aj popri našej kontrole kvality a správnej údržby pokazí, opravu musí vykonať oprávnený servisér.


**Predtým ako odovzdáte zariadenie na servis, musí byť vyčistené pred všetkými nečistotami a originálneho balenia.**

**V žiadnom prípade neponárajte diely alebo celý nástroj do tekutiny.**

## POZNÁMKY

Toto zariadenie nie je určené pre osoby (vrátane detí) so zníženými telesnými a duševnými schopnosťami alebo s nedostatkom skúsenosti a vedomostí, okrem ak sú pod dozorom alebo boli oboznámení s pokynmi týkajúcimi sa použitia náradia osobou, ktorá je zodpovedná za ich bezpečnosť.

## TECHNICAL DATA

NÁZOV	MERNÁ JEDNOTKA	TYPE IE-PS510-180S
Napätie	V (a.c.)	230~,50Hz
Príkion	W	1500
Počet otáčok za min (no)	min <sup>-1</sup>	600-3000 (no load)
Priemer kotúča (max):	mm	180
Veľkosť uchytenia kotúča	mm	M14
Hladina akustického tlaku L <sub>p(A)</sub>	dB(A)	86
Hladina akustického výkonu L <sub>w(A)</sub>	dB(A)	97
Hladina vibrácií	m/s <sup>2</sup>	3.70 (uncertainty K=1.5 m/s <sup>2</sup> )
Hmotnosť	Kg	3.5
Trieda ochrany		Dvojitá izolácia

## PREHLÁSENIE O ZÁRUKU

Firma MarexTrade s. r. o., K Šeberáku 180/1, Praha 4 – Kunratice, Česká Republika týmto prehlásením o záruke uvádza, že:

- Zaručuje kvalitnú a bezchybnú prevádzku predmetných výrobkov v záručnej dobe, ktorá začína dodaním produktu spotrebiteľovi.
- Výrobok bude počas záručnej doby bezchybne fungovať, pokiaľ bude používaný v súlade s jeho účelom a návodom na použitie.
- Na žiadosť zákazníka, ak bude samozrejme podaná v záručnej dobe, sa postará o odstránenie závad a prípadných nedostatkov na výrobku na vlastné náklady, najneskôr do 30 dní odo dňa oznámenia závady. Túto lehotu je možné predĺžiť maximálne o 15 dní, pokiaľ bol predmetný výrobok už v minulosti opravovaný. Pokiaľ nebude výrobok opravený v uvedenej lehote, bude vymenený za identický, nový a bezchybný výrobok. Záručnú dobu predĺži o dobu opravy. Na vymenený tovar alebo na výmenu podstatnej časti tovaru za novú vystaví zákazníkovi nový záručný list.
- Poskytuje servis, údržbu, náhradné diely a príslušenstvo po dobu ďalších 3 rokov od uplynutia záručnej doby.
- Záruka platí na území Českej a Slovenskej republiky.

### ZÁRUČNÁ DOBA

Užitkové vlastnosti, prípadne bezchybná prevádzka výrobku sú garantované v záručnej dobe 24 mesiacov, ktorá začína plynúť dňom dodania výrobku spotrebiteľovi. V prípade použitia výrobku pre profesionálne alebo zárobkové účely, alebo pre účely nad rámec bežného použitia v domácnosti, alebo pokiaľ je produkt používaný osobou, ktorá nie je v súlade s platnými právnymi predpismi definovaná ako spotrebiteľ, je záručná doba 12 mesiacov. Všetky akumulátory / batérie majú záručnú dobu 12 mesiacov. Za stratený záručný list neručíme. Pokiaľ sa na výrobku nepreukáže reklamovaná vada, sme oprávnení účtovať vzniknuté diagnostické náklady.

**UPOZORNENIE: Záruka nekráti práva spotrebiteľa vyplývajúce zo zodpovednosti predávajúceho za vady výrobkov.**

### ZÁRUČNÉ PODMIENKY SU

- v prípade reklamácie je nutné predložiť vyplnený záručný list, originál nákupnej faktúry (alebo kópiu oboch);
- že výrobok nie je mechanicky poškodený;
- že s výrobkom nebolo manipulované neoprávnenou osobou;
- že zákazník (užívateľ) jednal a používal produkt v súlade s priloženým návodom;
- počas záručnej doby je autorizovaným servisným strediskom iba servis firmy MarexTrade s. r. o.;
- že záručné štítky a plomby nie sú poškodené alebo odstránené.

### UKONČENIE ZARUKY

Záručný servis sa nevzťahuje na diely podliehajúce opotrebeniu (žiarovky, vykurovacie telesá, vlákna, kefy elektromotora, opotrebené ozubené kolesá).

Záruka sa ďalej nevzťahuje na vady vzniknuté pri preprave a manipulácii po dodaní zákazníkovi, v dôsledku nesprávneho nastavenia, mechanickej vady (fyzické rozbitie), vady v dôsledku neodborného a nedbalého zaobchádzania s výrobkom, pri akomkoľvek neoprávnenom zásahu, pokiaľ k závade došlo v dôsledku použitia nevhodného spotrebného materiálu, alebo kvapalín, pokiaľ boli do výrobku inštalované neoriginálne diely, v dôsledku nadmerného napätia, vyššej moci, úderu blesku, vytečenia batérie, čistenia výrobku alebo jeho častí a vniknutia kvapaliny do produktu.

Pred odovzdaním výrobku do servisu je nutné ho očistiť od všetkých nečistôt. V opačnom prípade vám budeme nútení účtovať náklady na očistenie výrobku podľa cenníku distribútora.

V prípade nesprávneho použitia, neprimeraného použitia sily a zásahov, ktoré neboli vykonané autorizovaným servisným strediskom, záruka zaniká. Táto záruka neobmedzuje vaše zákonné práva.

### Manipulácia so starým elektrickým a elektronickým zariadením:

(platné v Európskej únii a ďalších európskych krajinách so samostatným systémom nakadania s odpadmi).



Tento symbol na produkte, na jeho obale alebo v sprievodných dokumentoch znamená, že s produktom nesmie byť zaobchádzané ako s domovým odpadom. Musíte ho zlikvidovať na príslušnom zbernom mieste pre recykláciu elektrických a elektronických zariadení. Recyklácia tohto produktu pomôže zachovať prírodné zdroje a pomôže zabrániť negatívnym dopadom na životné prostredie a ľudské zdravie. Likvidácia produktu musí byť vykonaná v súlade s platnými

predpismi pre likvidáciu odpadu. Pre podrobnejšie informácie o manipulácii a vrátení tohto výrobku kontaktujte prosím miestny mestský úrad, službu pre likvidáciu domového odpadu alebo obchod, kde ste výrobok zakúpili. Odpadové elektrozariadenia je možné tiež bezplatne odovzdať distribútorovi priamo pri dodaní nového elektrozariadenia. V súlade so smernicou 2012/19/EU a smernicou 2006/66/ES o chybných alebo opotrebovaných akumulátoroch/batériách, musia byť predmetné výrobky zhromažďované oddelene a recyklované spôsobom šetrným k životnému prostrediu.

**Všetky práva vyhradené.**

## ZÁRUKA



AUTORIZOVANÝ  
SERVIS



MarexTrade s. r. o.  
K Šeberáku 180/1, Praha  
4 – Kunratice  
Česká republika



+420 724 892 995  
servis@marextrade.cz

### Informácie o zákazníkovi

Meno a priezvisko

Titul

Email

Telefón

Dátum dodania výrobku / dátum začiatku záručnej doby

### Informácie o výrobku

Typ výrobku / Názov

Typ a model

Sériové číslo

Výrobca

Pečiatka a podpis distribútora