

# IskraERO

---



MODEL: IE-RH32K-1500, IE-RH40L-1600

SK

ROTAČNÉ KLADIVO

PREKLAD PŮVODNÉHO NÁVODU NA POUŽITIE

## Použitie rotačného kladiva

Rotačné kladivo je určené na príklepové vŕtanie do betónu, kameňa a tehál a na sekanie vhodným vrtákom alebo sekáčom. Rotačné kladivo používajte iba s originálnym príslušenstvom a iba podľa pokynov v tomto návode na použitie. Akékoľvek iné použitie sa považuje za nevhodné a môže viesť k vecným škodám alebo dokonca k fyzickému zraneniu. Rotačné kladivo nepreťažujte!

## Návod na použitie

- Tento návod na použitie sa vzťahuje na toto zariadenie. Obsahuje dôležité informácie pre používanie produktu.
- Pred použitím spotrebiča si pozorne a kompletne prečítajte návod na obsluhu, venujte osobitnú pozornosť bezpečnostným pokynom. Ignorovanie týchto pokynov môže spôsobiť vážne zranenia alebo poškodenie zariadenia.
- Návod na používanie spĺňa všetky požiadavky smerníc EU, ktoré sa naň vzťahujú.
- V zahraničí dodržiavajte zákony a nariadenia platné v danej krajine.
- Túto príručku nevyhadzujte. Uschovajte ju aj k neskoršiemu nahliadnutiu (napr. prevod vlastníctva).

## Vysvetlenie znakov

V návode na použitie alebo na spotrebiči sa používajú nasledovné symboly a výstražné slová.



### **VAROVANIE!**

Tento výstražný symbol/slovo označuje také riziko, ktoré by mohlo mať za následok škodu na majetku, smrť alebo vážne zranenie.



### **POZNÁMKY!**

Tento symbol poskytuje užitočné informácie o používaní spotrebiča.



### **VAROVANIE!**

Výrobca nezodpovedá za škody spôsobené nesprávnym použitím, údržbou alebo výmenou časti tohto zariadenia za účelom modifikácie. Na tomto prístroji môže vykonať zmeny iba autorizovaný servisný technik.

**VAROVANIE!**

Nedodržanie pokynov a výstrah uvedených v tejto príručke môže viesť k úrazu elektrickým prúdom, požiaru alebo vážnemu zraneniu.

Pri používaní tohto zariadenia, kde kovové časti zariadenia môžu prísť do kontaktu so skrytými elektrickými vodičmi alebo s vlastným elektrickým káblom (ak je nainštalovaný), vždy držte prístroj za plastovú izolačnú rukoväť.

**POPIS ČASTÍ**

1. Tlačidlo VYP./ZAP.
2. Prepínač kladiva (kladivo / sekáč)
3. Prepínač funkcií (vŕtanie / vŕtanie s príklepom)
4. Upínanie nástroja
5. Pomocná rukoväť
6. Počítadlo rýchlostí / rýchlosť nárazu



Model: IE-RH32K-1500



Model: IE-RH40L-1600

## VYSVETLENIE SYMBOLOV



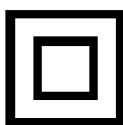
**VÝSTRAHA!** Prečítajte si a zapamätajte si všetky bezpečnostné postupy, pokyny a výstrahy. Venujte osobitnú pozornosť pokynu označenému týmto symbolom.



Označenie zhody s príslušnými smernicami platnými v EÚ



Starostlivo si prečítajte, rešpektujte a zapamätajte si pokyny z tejto príručky.



Symbol triedy ochrany II.



Vysoké napätie! Nebezpečenstvo úrazu elektrickým prúdom.

n0

RPM (otáčky za minútu).

~

striedavé napätie



Povinné používanie prostriedkov na ochranu očí (vždy noste ochranné okuliare).



Povinné používanie prostriedkov na ochranu sluchu (ušné chrániče sluchu, tlmiče hluku).



Značka označujúca na separovaný zber elektrických a elektronických zariadení.



Povinné používanie osobných ochranných prostriedkov na ochranu dýchacích orgánov.



**POZOR!** Pri prevádzke sa vrtacie korunky zahrievajú.  
**Nebezpečenstvo popálenia**



Povinné používanie bezpečnostných rukavíc.



Povinné používanie bezpečnostnej obuvi.

**BEZPEČNOSŤ PRI PRÁCI**

Nevystavujte zariadenie dažďu ani vlhkosti.

**VÝSTRAHA!**

Nástroj nepreťažujte. Preťaženie a opakované zablokovanie motora môže náradie poškodiť. To povedie k skráteniu životnosti nástroja.

**VÝSTRAHA!**

Náradie nie je určené na prácu v potenciálne výbušnom prostredí!

**VŠEOBECNÉ BEZPEČNOSTNÉ POKYNY****VÝSTRAHA!**

Prečítajte si všetky bezpečnostné pokyny a pokyny opísané v tejto príručke.

Nedodržanie bezpečnostných pokynov môže viesť k riziku vystavenia ľudí a zvierat elektrickému šoku, požiaru a vážnym následkom.

Uschovajte všetky bezpečnostné pokyny a upozornenia (vrátane tých, ktoré sú uvedené na náradí) pre budúce použitie.

Pojem „elektrické náradie“ používaný v bezpečnostných pokynoch sa vzťahuje tak na elektrické náradie napájané z elektrickej siete (pomocou elektrického kábla), ako aj na elektrické náradie napájané z nabíjateľných batérií (bez elektrického kábla).

**BEZPEČNOSŤ PRACOVNEJ OBLASTI**

- a) Udržujte pracovný priestor čistý a dobre osvetlený. Neporiadok a neosvetlená pracovná plocha a pracovného stola spôsobujú zranenia.
- b) Nepoužívajte náradie v prítomnosti výbušných látok, ako sú horľavé kvapaliny alebo plyny. Iskry, ktoré vzniknú pri práci s náradím, môžu spôsobiť vznietenie výparov alebo prachu.
- c) Deti a návštevníkov držte mimo dosahu. Akékoľvek rozptýlenie môže viesť k strate kontroly.

## ELEKTRICKÁ BEZPEČNOSŤ

- Zástrčka náradia musí zodpovedať sieťovej zásuvke. (ak má nástroj kábel). Konektor nikdy a za žiadnych okolností a zo žiadnych dôvodov nemodifikujte. Na uzemnenie zariadenia nepoužívajte žiadne adaptéry. Štandardné nemodifikované konektory a zásuvky znižujú riziko úrazu elektrickým prúdom.
- Vyvarujte sa kontaktu s telom na uzemnených miestach, ako sú rúry, radiátory, elektrické sporáky a chladničky. Ak je vaše telo uzemnené, riziko elektrického šoku sa výrazne zvyšuje.
- Náradie nepoužívajte v daždi alebo vo vlhkom prostredí. Riziko zásahu elektrickým prúdom je značne zvýšené pri vniknutí vody.
- S káblom spínača manipulujte opatrne. Nikdy nepoužívajte kábel na prenášanie, ťahanie alebo otváranie zariadenia. Nikdy nepoužívajte kábel v blízkosti horúceho oleja, ostrých hrán alebo pohybujúcich sa predmetov.
- Ak používate zariadenie vonku, použite vhodný predlžovací kábel, ktorý je určený na vonkajšie použitie. Použitie vhodného predlžovacieho kábla zníži riziko úrazu elektrickým prúdom.
- Ak je nevyhnutné používať zariadenie vo vlhkom teréne, použite sieť chránenú ochrannými ističmi - FID (RCD). Istič FID znižuje riziko úrazu elektrickým prúdom.

## OSOBNÁ BEZPEČNOSŤ

- Pri obsluhu nástroja musíte byť veľmi opatrní.** Uvedomte si, čo robíte, a robte to rozumne. Nepoužívajte náradie, ak ste unavení alebo ak ste pod vplyvom drog, alkoholu alebo liekov. Aj chvíľa nepozornosti pri práci s náradím môže viesť k vážnym zraneniam.
- Vždy používajte ochranné prostriedky.** Vždy noste ochranné okuliare, ochranné rukavice a ochranu sluchu. Používanie ochranných prostriedkov prispôbených pracovnému prostrediu a podmienkam, ako je protiprachová maska, stabilná obuv, prilba a ochrana sluchu, znižuje nebezpečenstvo fyzického zranenia.
- Zabráňte automatickému spusteniu nástroja.** Pred pripojením náradia k elektrickej sieti alebo pred zdvíhaním alebo prenášaním náradia vždy skontrolujte a uistite sa, že je vypínač vypnutý. Keď je nástroj zapnutý, nenoste a neprenášajte ho, keď držíte prst na prepínači, ani ho nepripájajte k elektrickej sieti. Nedodržanie týchto pokynov môže mať za následok nehodu.
- Pred zapojením a spustením náradia odstráňte všetko príslušenstvo a kľúče.** Kľúč, ktorý zostane na rotujúcej časti nástroja, môže spôsobiť fyzické zranenie.
- Nepreceňujte sa. Vždy udržiavajte správnu polohu a rovnováhu.** Nepoužívajte na rebríky alebo nestabilné podpery. To vám umožní mať dobrú kontrolu nad nástrojmi v prípade neočakávaných alebo nepredvídaných situácií.
- Používajte vhodný odev.** Nenoste voľný odev alebo šperky, ktoré sa môžu zachytiť v pohyblivých častiach nástroja a spôsobiť zranenie. Noste ochranný vlasový poťah, ktorý obsahuje dlhé vlasy, a zabráňte ich vtiahnutiu do prieduchovej.
- Ak je náradie vybavené sacím mechanizmom a mechanizmom na zachytávanie prachu, vždy sa uistite, že je správne nainštalované a zapojené.** Použitie mechanizmu na zachytávanie prachu môže znížiť vplyv vystavenia emisiám a škodlivým prachovým látkam.

## PREVÁDZKA A ÚDRŽBA

- Zariadenie nepreťažujte. Na svoju prácu používajte správne vybavenie a nástroje. Správny nástroj vykoná prácu presne, lepšie a bezpečnejšie správnym spôsobom.
- Nepoužívajte náradie, ak vypínač nefunguje. Akýkoľvek nástroj, ktorému nefunguje vypínač, je nebezpečný a musí sa okamžite opraviť.
- Pred všetkými prácami na náradí, ako sú nastavovanie, údržba, výmena náradia alebo inštalácia, odpojte napájací kábel. Tieto preventívne bezpečnostné opatrenia znižujú riziko samospustenia.
- Ak náradie nepoužívate (a to len na krátky čas), nenechávajte ho na mieste, ktorý je prístupný deťom. Dbajte na to, aby osoby, ktoré nie sú správne oboznámené s pokynmi uvedenými v príručke, mohli náradie používať. Zariadenie je zdrojom nebezpečenstva pre nešikovného a netrénovaného používateľa.
- Údržba náradia. Skontrolujte možné nepresné nastavenie, zlé pripevnenie pružných častí, možnosť zlomenia dielcov a ďalšie podmienky, ktoré ovplyvňujú zariadenie. Mnohé nešťastia sú výsledkom nesprávnej údržby nástrojov.
- Skontrolujte, či sú rezné časti ostré a čisté. Ak sú nástroje správne udržiavané, je ich ľahšie a bezpečnejšie monitorovať a zaznamenávať.
- Náradie, vybavenie a predlžovací kábel atď. používať podľa pokynov, rešpektujúc to, ako je opísané v príručke, pracovné podmienky a typ práce, ktorá sa má vykonať. Používanie náradia na iné účely môže viesť k nebezpečným podmienkam.

## SERVIS

- Opravy by mal vykonávať iba autorizovaný servis. Pri údržbe používajte iba originálne a originálne náhradné diely.

**DODATOČNÉ BEZPEČNOSTNÉ POKYNY PRE ELEKTRICKÉ NÁRADIE**

- a) Počas používania je povinné používanie osobnej ochrany sluchu. Vystavenie hluku môže mať za následok stratu sluchu.
- b) Použite prídavnú pomocnú rukoväť. Strata stability môže viesť k zraneniu osôb.
- c) Pri používaní tohto zariadenia, kde kovové časti zariadenia môžu prísť do kontaktu so skrytým elektrickým vedením alebo s vlastným elektrickým káblom, držte zariadenie vždy za jeho izolovanú plastovú rukoväť. Keď sa kovové časti zariadenia dostanú do kontaktu s elektrickým vedením, spôsobia to, že zariadenie bude „živé“ (pod napätím). Nedodržanie týchto pokynov môže viesť k úrazu elektrickým prúdom.
- d) Pri používaní stojana s týmto zariadením skontrolujte, či je správne zostavený. Je dôležité zabrániť tomu, aby sa zariadenie zrútilo.
- e) Uistite sa, že je zariadenie bezpečne pripevnené na stojane. Voľne pripevnené zariadenie v stojane môže mať za následok stratu kontroly nad prístrojom.
- f) Postavte podstavec na pevný, rovný a vyrovnaný povrch. Stojan musí zabezpečovať stabilné vedenie zariadenia a úplnú kontrolu.
- g) Stojan nepreťažujte a nepoužívajte ho ako rebrík alebo lešenie. Nedodržanie týchto pokynov môže spôsobiť prevrátenie stojana.

**POUŽITIE**

- Vŕtačku alebo sekáč by ste mali vždy pevne zaistiť v držiaku náradia.
- Z bezpečnostných dôvodov by ste mali toto zariadenie vždy používať s nainštalovanou prídavnou rukoväťou.
- Vždy držte zariadenie oboma rukami.
- Neodstraňujte hobliny, keď je zariadenie v prevádzke.
- Pri vŕtaní do stien majte na pamäti elektrické, vodné alebo plynové inštalácie. Vyhľadajte tieto steny pomocou detektora materiálu.
- Na spustenie zariadenia stlačte a podržte tlačidlo Zapnúť / Vypnúť.
- Ak chcete zariadenie zastaviť, uvoľnite tlačidlo Zap / Vyp.

**VÝSTRAHA!**

**Pred inštaláciou alebo odinštalovaním nástrojov do náradia odpojte zariadenie z elektrickej siete.**

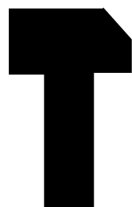
**VÝSTRAHA!**

**Pred vykonaním úprav na zariadení a začatím práce sa uistite, že je zariadenie odpojené z elektrickej siete.**

## POUŽITIE

### ROTAČNÉ A PRÍKLEPOVÉ VŔTANIE Vŕtanie a sekanie

Symbody v blízkosti funkčného spínača (2) alebo (3) vám umožňujú zvoliť požadovaný prevádzkový režim nástroja:



**Symbol KLADIVO:** na vysekávacie a lámacie práce

**Symbol Vŕtanie / kladivo:** vŕtanie do betónu a kameňa

**Symbol Vŕtanie:** rotačné vŕtanie do ocele, dreva a skrutkovanie

## NASTAVENIA FUNKCIÍ

- **KLADIVO / SEKÁČ**  
Táto funkcia je určená na sekanie
- **PRÍKLEPOVÁ VŔTAČKA**  
Počas vŕtania zariadenie poskytne krátke rýchle údery kladiva. Táto funkcia je určená na vŕtanie otvorov (do Ø 32/40 mm) do betónu.

### VŔTANIE

Zariadenie sa bude otáčať. Táto funkcia je určená na vŕtanie otvorov do ocele (do Ø 13 mm), dreva (do Ø 42/60 mm) a iných povrchov.



## VÝSTRAHA!

Počas práce zariadenia nemeňte nastavenia funkcií.

## KLADIVO/VŔTANIE FUNKCIA



Stlačením a otočením prepínača (2) symbol:

Otočte spínač (3) do polohy symbolu:



## FUNKCIA VŔTANIA S KLADIVOM



Stlačením a otočením prepínača (2) symbol:



Otočte spínač (3) do polohy symbolu:

## FUNKCIA VŔTANIE



Stlačením a otočením prepínača (2) symbol:

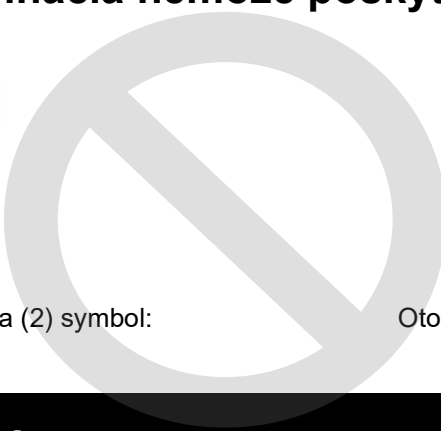


Otočte spínač (3) do polohy symbolu:



## VÝSTRAHA!

Nasledujúca kombinácia nemôže poskytnúť žiadnu funkciu:



Stlačením a otočením prepínača (2) symbol:

Otočte spínač (3) do polohy symbolu:



## VÝSTRAHA!

Pred zapnutím zariadenia a začatím práce sa uistite, že ste vybrali správnu funkciu.

Pred zmenou funkcie skontrolujte, či je zariadenie vypnuté.

## VKLADANIE vrtákov SDS + / SDS MAX

- Vyčistite a vložte vhodný vrták
- Zasuňte skľučovadlo dozadu
- Vrták zatlačte do otvoru, aby ste počuli cvaknutie, a potom skľučovadlo uvoľnite
- Ak chcete vrták odstrániť, skľučovadlo posuňte dozadu a vrták vyberte

Pred začatím práce by malo zariadenie dosiahnuť maximálnu rýchlosť.

## ZAPNUTIE / VYPNUTIE

- Uistite sa, že ste pre svoj typ práce vybrali správnu funkciu.
- Zariadenie zapnite stlačením a podržaním vypínača.
- Počas práce pevne držte zariadenie.
- Ak chcete prístroj vypnúť, uvoľnite hlavný vypínač

## POUŽITIE VRTAČKY

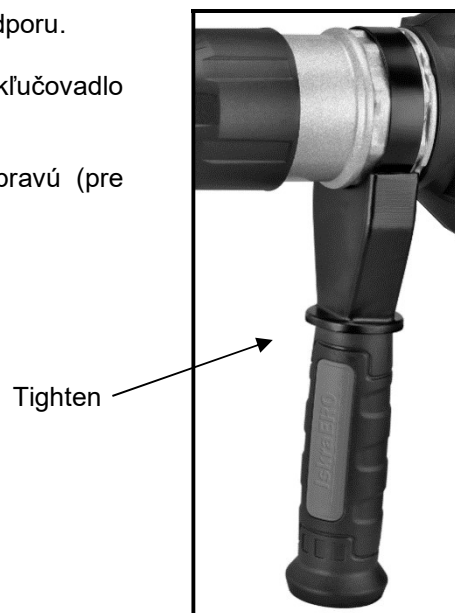
- Vždy používajte ostré a čisté vrtáčky
- Kvalita vrtáčky závisí od počtu použití vrtáčky.
- Pri vrtaní s vysokou intenzitou by ste mali používať prachový krúžok.
- Počas práce vždy držte prístroj oboma rukami.
- Počas práce nikdy nemeňte funkciu prístroja.

## POMOCNÁ RUKOVÄŤ

Použitie prídavnej rukoväte uľahčuje prácu a poskytuje stabilnú podporu.

Nainštalujte prídavnú rukoväť namontovaním krúžku rukoväte na skľučovadlo a zaistíte ju na zariadení utiahnutím rukoväte.

- Rukoväť môžete nastaviť na ľavú (pre pravákov) alebo pravú (pre ľavákov) stranu.
- Rukoväť môžete otočiť o 360 stupňov.



## RÝCHLOSŤ NÁRAZOV (model: IE-RH32K-1500)

Otáčaním nastavovača (6) môžete nastaviť rýchlosť a rýchlosť nárazu. Ovládač má 6 nastavení. Môžete nastaviť rýchlosť 630 otáčok za minútu (maximum) a 4350 úderov za minútu (maximum).



## ÚDRŽBA A ČISTENIE

- Pred čistením a údržbou odpojte zariadenie zo siete.
- Na čistenie plastových častí zariadenia používajte navlhčenú látku. Nepoužívajte korozívne čistiace prostriedky ani ostré nástroje.
- Vetracie otvory na zariadení udržiavajte čisté. Pri čistení použite mäkkú kefu.

**NIKDY NEPOKÚŠAJTE VÝMENU PRIPÁJACIEHO KÁBLA . NAPÁJACÍ KÁBEL MÁ BYŤ VYMENENÝ KVALIFIKOVANÝM AUTORIZOVANÝM SERVISNÝM TECHNIKOM.**

## OPRAVA

Vždy používajte originálne príslušenstvo a náhradné diely. Ak by sa zariadenie napriek našej kontrole kvality a vašej správnej údržbe pokazilo, nechajte zariadenie opraviť kvalifikovaným autorizovaným servisným technikom.


Pred odovzdaním zariadenia servisnému technikovi sa uistite, že je vyčistené a v pôvodnom obale. Nikdy toto zariadenie čiastočne alebo úplne neponárajte do kvapaliny.

## POZNÁMKA

Tento výrobok nie je vhodný pre používanie ľuďmi ani deťmi so zníženými fyzickými, zmyslovými a mentálnymi schopnosťami, alebo osobami s nedostatkom skúseností a znalostí, pokiaľ nie sú pod dozorom osoby zodpovednej za ich bezpečnosť

Pred výmenou príslušenstva zariadenie najprv vypnite a potom ho odpojte zo siete.

## TECHNICKÉ PARAMETRE

TYP ZARIADENIA		MODEL:	MODEL:	MERNÁ
Príklepová vrtačka		IE-RH32K-1500	IE-RH40L-1600	JEDNOTKA
Napätie		230-240; 50Hz	230-240; 50Hz	V (a.c.)
Príkon		1500	1600	W
Sila príklepu		5.5	9.5	J
Rýchlosť otáčok		0-880 (max)	0-630 (max)	min <sup>-1</sup>
Otáčky bez zaťaženia		0-4350 (max)	0-3800 (max)	min <sup>-1</sup>
Kapacita vrtania:	- drevo	42	60	mm
	- kov	13	/	mm
	- betón	32	40	mm
Hmotnosť:		4,9	6,9	kg
System		SDS+	SDS MAX	
Hladina akustického tlaku LpA (SPL)		90,7 / K= 3	93,9 / K= 3	dB(A)
Úroveň akustického výkonu Lwa		101,6 / K= 3	104,9 / K= 3	dB(A)
Úroveň vibrácií	Kladivo	13,645	12,299	m/s <sup>2</sup>
	Vrtačka	15,816	13,550	m/s <sup>2</sup>
Trieda ochrany		II.	II.	

## ZOZNAM PRÍSLUŠENSTVA

MODEL: IE-RH32K-1500	MODEL: IE-RH40L-1600
1 x SDS+ okrúhly sekáč 14x250mm	1 x SDS MAX okrúhly sekáč 18x320mm
1 x SDS+ plochy sekáč 14x250mm	1 x SDS MAX vrták 18x320mm
3 x SDS+ vrtákl 8,10,12x150mm	1 x kľúč
1 x kryt proti prachu	1 x pár uhlíkových kefiiek
1 x kľúč	
1 x pár uhlíkových kefiiek	

## PREHLÁSENIE O ZÁRUKU

Firma MarexTrade s. r. o., K Šeberáku 180/1, Praha 4 – Kunratice, Česká Republika týmto prehlásením o záruke uvádza, že:

- Zaručuje kvalitnú a bezchybnú prevádzku predmetných výrobkov v záručnej dobe, ktorá začína dodaním produktu spotrebiteľovi.
- Výrobok bude počas záručnej doby bezchybne fungovať, pokiaľ bude používaný v súlade s jeho účelom a návodom na použitie.
- Na žiadosť zákazníka, ak bude samozrejme podaná v záručnej dobe, sa postará o odstránenie závad a prípadných nedostatkov na výrobku na vlastné náklady, najneskôr do 30 dní odo dňa oznámenia závady. Túto lehotu je možné predĺžiť maximálne o 15 dní, pokiaľ bol predmetný výrobok už v minulosti opravovaný. Pokiaľ nebude výrobok opravený v uvedenej lehote, bude vymenený za identický, nový a bezchybný výrobok. Záručnú dobu predĺži o dobu opravy. Na vymenený tovar alebo na výmenu podstatnej časti tovaru za novú vystaví zákazníkovi nový záručný list.
- Poskytuje servis, údržbu, náhradné diely a príslušenstvo po dobu ďalších 3 rokov od uplynutia záručnej doby.
- Záruka platí na území Českej a Slovenskej republiky.

### ZÁRUČNÁ DOBA

Užitkové vlastnosti, prípadne bezchybná prevádzka výrobku sú garantované v záručnej dobe 24 mesiacov, ktorá začína plynúť dňom dodania výrobku spotrebiteľovi. V prípade použitia výrobku pre profesionálne alebo zárobkové účely, alebo pre účely nad rámec bežného použitia v domácnosti, alebo pokiaľ je produkt používaný osobou, ktorá nie je v súlade s platnými právnymi predpismi definovaná ako spotrebiteľ, je záručná doba 12 mesiacov. Všetky akumulátory / batérie majú záručnú dobu 12 mesiacov. Za stratený záručný list neručíme. Pokiaľ sa na výrobku nepreukáže reklamovaná vada, sme oprávnení účtovať vzniknuté diagnostické náklady.

**UPOZORNENIE: Záruka nekráti práva spotrebiteľa vyplývajúce zo zodpovednosti predávajúceho za vady výrobkov.**

### ZÁRUČNÉ PODMIENKY SU

- v prípade reklamácie je nutné predložiť vyplnený záručný list, originál nákupnej faktúry (alebo kópiu oboch);
- že výrobok nie je mechanicky poškodený;
- že s výrobkom nebolo manipulované neoprávnenou osobou;
- že zákazník (užívateľ) jednal a používal produkt v súlade s priloženým návodom;
- počas záručnej doby je autorizovaným servisným strediskom iba servis firmy MarexTrade s. r. o.;
- že záručné štítky a plomby nie sú poškodené alebo odstránené.

### UKONČENIE ZARUKY

Záručný servis sa nevzťahuje na diely podliehajúce opotrebeniu (žiarovky, vykurovacie telesá, vlákna, kefy elektromotora, opotrebené ozubené kolesá).

Záruka sa ďalej nevzťahuje na vady vzniknuté pri preprave a manipulácii po dodaní zákazníkovi, v dôsledku nesprávneho nastavenia, mechanickej vady (fyzické rozbitie), vady v dôsledku neodborného a nedbalého zaobchádzania s výrobkom, pri akomkoľvek neoprávnenom zásahu, pokiaľ k závade došlo v dôsledku použitia nevhodného spotrebného materiálu, alebo kvapalín, pokiaľ boli do výrobku inštalované neoriginálne diely, v dôsledku nadmerného napätia, vyššej moci, úderu blesku, vytečenia batérie, čistenia výrobku alebo jeho častí a vniknutia kvapaliny do produktu.

Pred odovzdaním výrobku do servisu je nutné ho očistiť od všetkých nečistôt. V opačnom prípade vám budeme nútení účtovať náklady na očistenie výrobku podľa cenníku distribútora.

V prípade nesprávneho použitia, neprimeraného použitia sily a zásahov, ktoré neboli vykonané autorizovaným servisným strediskom, záruka zaniká. Táto záruka neobmedzuje vaše zákonné práva.

### Manipulácia so starým elektrickým a elektronickým zariadením:

(platné v Európskej únii a ďalších európskych krajinách so samostatným systémom nakadania s odpadmi).



Tento symbol na produkte, na jeho obale alebo v sprievodných dokumentoch znamená, že s produktom nesmie byť zaobchádzané ako s domovým odpadom. Musíte ho zlikvidovať na príslušnom zbernom mieste pre recykláciu elektrických a elektronických zariadení. Recyklácia tohto produktu pomôže zachovať prírodné zdroje a pomôže zabrániť negatívnym dopadom na životné prostredie a ľudské zdravie. Likvidácia produktu musí byť vykonaná v súlade s platnými predpismi pre likvidáciu odpadu. Pre podrobnejšie informácie o manipulácii a vrátení tohto výrobku kontaktujte prosím miestny mestský úrad, službu pre likvidáciu domového odpadu alebo obchod, kde ste výrobok zakúpili. Odpadové elektrozariadenia je možné tiež bezplatne odovzdať distribútorovi priamo pri dodaní nového elektrozariadenia. V súlade so smernicou 2012/19/EU a smernicou 2006/66/ES o chybných alebo opotrebovaných akumulátoroch/batériách, musia byť predmetné výrobky zhromažďované oddelene a recyklované spôsobom šetrným k životnému prostrediu.

**Všetky práva vyhradené.**

## ZÁRUKA



AUTORIZOVANÝ  
SERVIS



MarexTrade s. r. o.  
K Šeberáku 180/1, Praha  
4 – Kunratice  
Česká republika



+420 724 892 995  
servis@marextrade.cz

### Informácie o zákazníkovi

Meno a priezvisko

Titul

Email

Telefón

Dátum dodania výrobku / dátum začiatku záručnej doby

### Informácie o výrobku

Typ výrobku / Názov

Typ a model

Sériové číslo

Výrobca

Pečiatka a podpis distribútora