

# IskraER0

---



MODEL: IE-JS710

SK

VYKRUŽOVAČKA

PREKLAD PÔVODNÉHO NÁVODU NA POUŽITIE

## Pokyny k použitiu

- Tieto pokyny k použitiu sa týkajú tohto prístroja. Obsahujú dôležité informácie o začiatku používania a obsluhy výrobku.
- Pred začiatkom používania prístroja, pozorne si prečítajte pokyny k použitiu a najmä bezpečnostné pokyny.
- Nedodržiavanie týchto pokynov k použitiu môže spôsobiť vážne telesné zranenia alebo poškodenia prístroja.
- Pokyny k použitiu sú založené na štandardoch a predpisoch platných v Európskej únii.
- V cudzine tiež dodržiavajte predpisy a zákony každej krajiny.
- Uchovajte si pokyny k použitiu k neskoršiemu používaniu. Ak svoj prístroj dávate tretím stranám, zároveň musíte priložiť aj tieto pokyny k použitiu.

## Vysvetlenie znakov

V pokynoch k použitiu alebo na prístroji sú uvedené nasledujúce symboly a slová výstrahy:



### VÝSTRAHA!

Tento symbol/slovo označuje riziko, ktoré, ak mu nie je zabránené, môže vyustiť do poškodenia, smrti alebo vážneho telesného zranenia.



### POZNÁMKA!

Symbol poskytuje užitočné dodatočné informácie o použití prístroja.



### VÝSTRAHA!

Výrobca nie je zodpovedný za akúkoľvek škodu vyplývajúcu z nesprávneho použitia prístroja, nesprávnej údržby a intervencii na prístroji, v celi výmeny dielov alebo modifikácie. Intervencie na prístroji môže vykonávať len oprávnený servisér výrobcu prístroja.

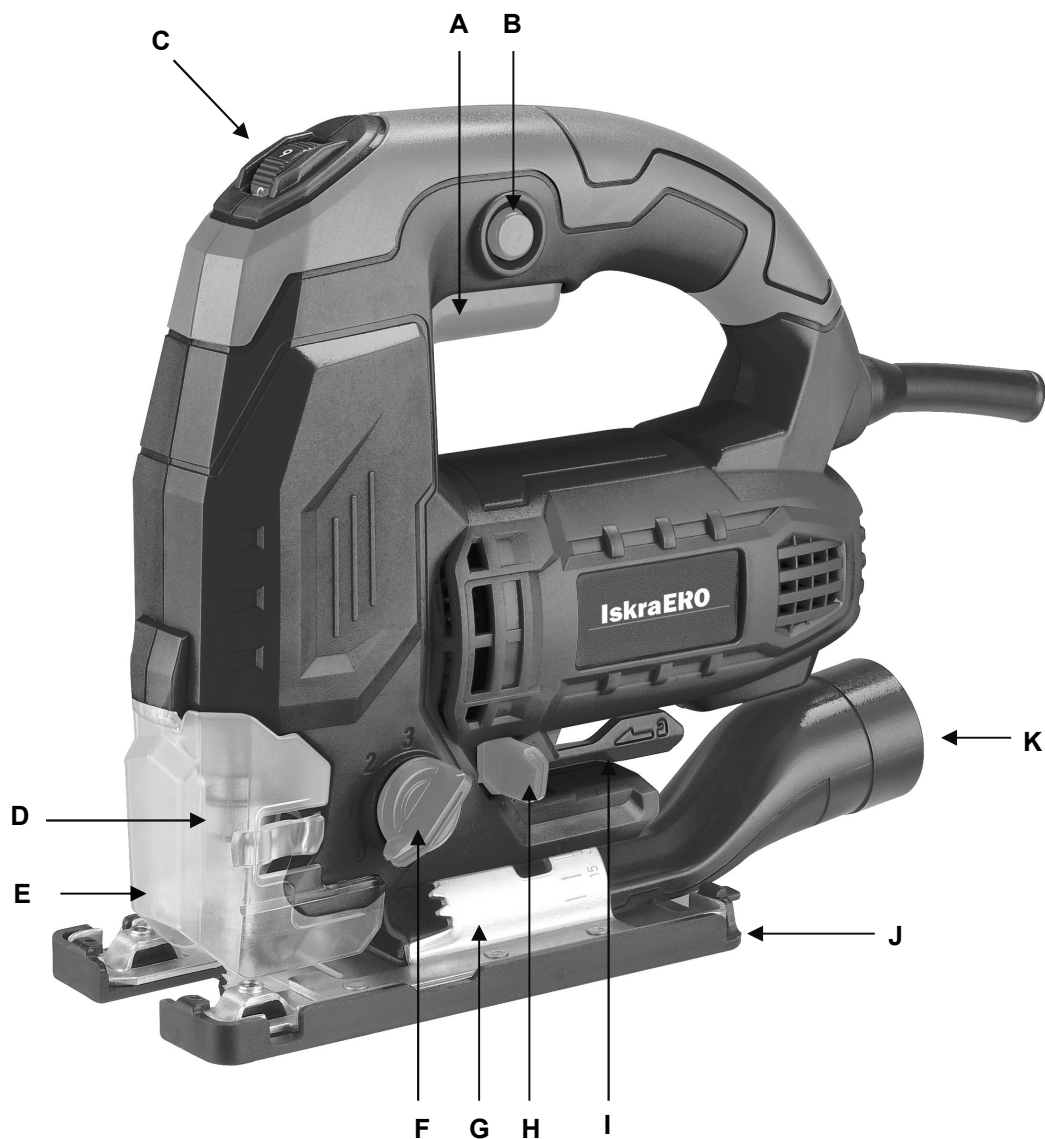


Nedodržiavanie pokynov a výstrah obsiahnutých v tejto príručke môže spôsobiť úraz elektrickým prúdom, požiar a/alebo vážne zranenia.




V prípade použitia prístroja tam, kde jeho kovové diely môžu vytvoriť kontakt so skrytými elektrickými vedeniami alebo s vlastným elektrickým káblom (ak je zabudovaný), vždy držte prístroj za plastovú, izolačnú páčku.

**HLAVNÉ KOMPONENTY NÁRADIA A SPÍNAČOV**

- A. Vypínač
- B. Blokovacie tlačidlo
- C. Prepínač rýchlosti
- D. Držiak čepele
- E. Ochrana čepele
- F. Tlačidlo na nastavenie funkcie kyvadla
- G. Posuvník nastavenia uhla
- H. Tlačidlo na aktiváciu funkcie fúkania
- I. Blokovacia páka
- J. Posuvná doska
- K. Odsávacie zariadenie



## VYSVETLENIE SYMBOLOV

	<b>VÝSTRAHA!</b> Prečítajte si a zapamätajte si všetky bezpečnostné postupy, pokyny a výstrahy. Venujte osobitnú pozornosť pokynu označenému týmto symbolom.
	Označenie zhody s príslušnými smernicami platnými v EÚ
	Starostlivo si prečítajte, rešpektujte a zapamätajte si pokyny z tejto príručky.
	Symbol triedy ochrany II.
	Vysoké napätie! Nebezpečenstvo úrazu elektrickým prúdom.
n0	RPM (otáčky za minútu).
~	striedavé napätie
	Povinné používanie prostriedkov na ochranu očí (vždy noste ochranné okuliare).
	Povinné používanie prostriedkov na ochranu sluchu (ušné chrániče sluchu, tlmiče hluku).
	Značka označujúca na separovaný zber elektrických a elektronických zariadení.
	Povinné používanie osobných ochranných prostriedkov na ochranu dýchacích orgánov.
	<b>POZOR!</b> Pri prevádzke sa vrtacie korunky zahrievajú. <b>Nebezpečenstvo popálenia</b>
	Povinné používanie bezpečnostných rukavíc.
	Povinné používanie bezpečnostnej obuvi.

**VÝSTRAHA!**

Nástroj nepreťažujte. Preťaženie a opakované zablokovanie motora môže náradie poškodiť. To povedie k skráteniu životnosti nástroja.

**VÝSTRAHA!**

Náradie nie je určené na prácu v potenciálne výbušnom prostredí!

**VŠEOBECNÉ BEZPEČNOSTNÉ POKYNY****VÝSTRAHA!**

Prečítajte si všetky bezpečnostné pokyny a pokyny opísané v tejto príručke.

Nedodržanie bezpečnostných pokynov môže viesť k riziku vystavenia ľudí a zvierat elektrickému šoku, požiaru a vážnym následkom.

**Uschovajte všetky bezpečnostné pokyny a upozornenia (vrátane tých, ktoré sú uvedené na náradí) pre budúce použitie.**

Pojem „elektrické náradie“ používaný v bezpečnostných pokynoch sa vzťahuje tak na elektrické náradie napájané z elektrickej siete (pomocou elektrického kábla), ako aj na elektrické náradie napájané z nabíjateľných batérií (bez elektrického kábla).

**BEZPEČNOSŤ PRACOVNEJ OBLASTI**

- Udržujte pracovný priestor čistý a dobre osvetlený. Neporiadok a neosvetlená pracovná plocha a pracovného stola spôsobujú zranenia.
- Nepoužívajte náradie v prítomnosti výbušných látok, ako sú horľavé kvapaliny alebo plyny. Iskry, ktoré vzniknú pri práci s náradím, môžu spôsobiť vznietenie výparov alebo prachu.
- Deti a návštevníkov držte mimo dosahu. Akékoľvek rozptýlenie môže viesť k strate kontroly.

**ELEKTRICKÁ BEZPEČNOSŤ**

- Zástrčka náradia musí zodpovedať siet'ovej zásuvke.** (ak má nástroj kábel). Konektor nikdy a za žiadnych okolností a zo žiadnych dôvodov nemodifikujte. Na uzemnenie zariadenia nepoužívajte žiadne adaptéry. Štandardné nemodifikované konektory a zásuvky znižujú riziko úrazu elektrickým prúdom.
- Vyvarujte sa kontaktu s telom na uzemnených miestach, ako sú rúry, radiátory, elektrické sporáky a chladničky. Ak je vaše telo uzemnené, riziko elektrického šoku sa výrazne zvyšuje.
- Náradie nepoužívajte v daždi alebo vo vlhkom prostredí. Riziko zásahu elektrickým prúdom je značne zvýšené pri vniknutí vody.
- S káblom spínača manipulujte opatrne. Nikdy nepoužívajte kábel na prenášanie, ťahanie alebo otváranie zariadenia. Nikdy nepoužívajte kábel v blízkosti horúceho oleja, ostrých hrán alebo pohybujúcich sa predmetov.
- Ak používate zariadenie vonku, použite vhodný predlžovací kábel, ktorý je určený na vonkajšie použitie. Použitie vhodného predlžovacieho kábla zníži riziko úrazu elektrickým prúdom.

- f) Ak je nevyhnutné používať zariadenie vo vlhkom teréne, použite sieť chránenú ochrannými ističmi - FID (RCD). Istič FID znižuje riziko úrazu elektrickým prúdom.

## OSOBNÁ BEZPEČNOSŤ

- a) Pri obsluhu nástroja musíte byť veľmi opatrní.** Uvedomte si, čo robíte, a robte to rozumne. Nepoužívajte náradie, ak ste unavení alebo ak ste pod vplyvom drog, alkoholu alebo liekov. Aj chvíľa nepozornosti pri práci s náradím môže viesť k vážnym zraneniam.
- b) Vždy používajte ochranné prostriedky.** Vždy noste ochranné okuliare, ochranné rukavice a ochranu sluchu. Používanie ochranných prostriedkov prispôsobených pracovnému prostrediu a podmienkam, ako je protiprachová maska, stabilná obuv, prilba a ochrana sluchu, znižuje nebezpečenstvo fyzického zranenia.
- c) Zabráňte automatickému spusteniu nástroja.** Pred pripojením náradia k elektrickej sieti alebo pred zdvíhaním alebo prenášaním náradia vždy skontrolujte a uistite sa, že je vypínač vypnutý. Keď je nástroj zapnutý, nenoste a neprenášajte ho, keď držíte prst na prepínači, ani ho nepripájajte k elektrickej sieti. Nedodržanie týchto pokynov môže mať za následok nehodu.
- d) Pred zapojením a spustením náradia odstráňte všetko príslušenstvo a kľúče.** Kľúč, ktorý zostane na rotujúcej časti nástroja, môže spôsobiť fyzické zranenie.
- e) Nepreceňujte sa. Vždy udržiavajte správnu polohu a rovnováhu.** Nepoužívajte na rebríky alebo nestabilné podpery. To vám umožní mať dobrú kontrolu nad nástrojmi v prípade neočakávaných alebo nepredvídaných situácií.
- f) Používajte vhodný odev.** Nenoste voľný odev alebo šperky, ktoré sa môžu zachytiť v pohyblivých častiach nástroja a spôsobiť zranenie. Noste ochranný vlasový poťah, ktorý obsahuje dlhé vlasy, a zabráňte ich vtiahnutiu do priechodov.
- g) Ak je náradie vybavené sacím mechanizmom a mechanizmom na zachytávanie prachu, vždy sa uistite, že je správne nainštalované a zapojené.** Použitie mechanizmu na zachytávanie prachu môže znížiť vplyv vystavenia emisiám a škodlivým prachovým látkam.

## PREVÁDZKA A ÚDRŽBA

- a) Zariadenie nepreťažujte.** Na svoju prácu používajte správne vybavenie a nástroje. Správny nástroj vykoná prácu presne, lepšie a bezpečnejšie správnym spôsobom.
- b) Nepoužívajte náradie, ak vypínač nefunguje.** Akýkoľvek nástroj, ktorému nefunguje vypínač, je nebezpečný a musí sa okamžite opraviť.
- c) Pred všetkými prácami na náradí, ako sú nastavovanie, údržba, výmena náradia alebo inštalácia, odpojte napájací kábel.** Tieto preventívne bezpečnostné opatrenia znižujú riziko samospustenia.
- d) Ak náradie nepoužívate (a to len na krátky čas), nenechávajte ho na mieste, ktorý je prístupný deťom.** Dbajte na to, aby osoby, ktoré nie sú správne oboznámené s pokynmi uvedenými v príručke, mohli náradie používať. Zariadenie je zdrojom nebezpečenstva pre nešikovného a netrénovaného používateľa.
- e) Údržba náradia.** Skontrolujte možné nepresné nastavenie, zlé pripevnenie pružných častí, možnosť zlomenia dielcov a ďalšie podmienky, ktoré ovplyvňujú zariadenie. Mnohé nešťastia sú výsledkom nesprávnej údržby nástrojov.
- f) Skontrolujte, či sú rezné časti ostré a čisté.** Ak sú nástroje správne udržiavané, je ich ľahšie a bezpečnejšie monitorovať a zaznamenávať.
- g) Náradie, vybavenie a predĺžovací kábel atď. používať podľa pokynov, rešpektujúc to, ako je opísané v príručke, pracovné podmienky a typ práce, ktorá sa má vykonať.** Používanie náradia na iné účely môže viesť k nebezpečným podmienkam.

## SERVIS

- a) Opravy by mal vykonávať iba autorizovaný servis. Pri údržbe používajte iba originálne a originálne náhradné diely.

**BEZPEČNOSTNÉ POKYNY K VYKRUŽOVAČKE****VŠEOBECNE**

- Vždy preverte, či je napájanie siete rovnaké ako napätie uvedené na štítku nástroja (nástroj s nominálnym napätím 230V alebo 240V môžete pripojiť tiež k napätiu 220V)
- Pred každým použitím preverte správnu prevádzku nástroja, na príklad poruchu, nástroj má opraviť odborníkom v oprávnenej servisovej opravovni, nikdy neotvárajte nástroj sami.
- **Nespracúvajte látky obsahujúce azbest** (azbest zapríčiňuje ochorenie rakovinu)
- Nástroj nemajú používať osoby mladšie ako 16 rokov
- Pri práci hladina hluku môže dosiahnuť 85 dB(A); používajte ochranu proti hluku
- Noste ochranné okuliare, keď pracujete s látkami, na ktorých vznikajú ívery
- Prach z látok, ako sú farby obsahujúce olovo, niektoré druhy dreva, minerálov alebo kovov môžu byť škodlivé (v kontakte alebo pri vdychovaní prach môže u robotníka alebo iných prítomných zapríčiniť alergickú reakciu a/alebo choroby dýchacích orgánov); **noste masku na prach a pri práci používajte zariadenie na nasávanie prachu, kdekoľvek ho možno pripojiť**
- Niektoré druhy prachu sú klasifikované ako kancerogénne (ako napr. prach dubu a buku) pri rovnobežnom používaní dreva; **noste masku na prach a pri práci používajte zariadenie na nasávanie prachu, kdekoľvek ho možno pripojiť**
- Dodržiavajte národné požiadavky pre prach bez ohľadu na látky, ktoré chcete obrábať
- Používajte len preverené a bezpečné elektrické predlžovacie káble, sily 16 ampérov
- **Vždy odpojte elektrickú zástrčku zo zásuvky pred zmenou doplnkov alebo náradí**

**PRED POUŽITÍM**

- Odstráňte prekážky nad a pod čiarou rezu pred začiatkom pílenia.
- Zabráňte poškodeniu zo skrutiek, klincov alebo iných prvkov v obrobku; odstráňte ich pred začiatkom práce.
- **Obrobok zabezpečte a pripevnite zverákmi alebo inou výbavou** (ak obrobok držíte v rukách alebo k tele, bude nestabilný a môžete stratiť kontrolu nad nástrojom)

**POČAS POUŽÍVANIA**

- **Elektrické náradie smiete držať len za izolovanú páčku, ak pracujete v oblasti, kde vložené náradie môže vytvoriť kontakt so skrytými sieťovými inštaláciami alebo s vlastným sieťovým káblom** (kontakt so sieťou, ktorá je pod napätím zapríčini, aby následne aj kovové diely náradia boli pod napätím a to spôsobuje úraz elektrickým prúdom)
- **Ale, ak pripojené náradie nepoužívate, páčka sa môže zahriať; to je bežný jav a nie je príčinou nesprávnej prevádzky**
- Kábel vždy má byť vzdialený od pohyblivých dielov stroja; usmernite ho k zadnej časti, ďaleko od stroja
- Ak je pripájací kábel poškodený alebo sa počas práce potrhá, nedotýkajte sa ho, ale ihneď odpojte zástrčku zo zásuvky
- Nikdy nepoužívajte náradia, ak je kábel poškodený; poruchu má napraviť odborník
- Ak vzniknú elektrické alebo mechanické poruchy, ihneď vypnite stroj a odpojte zástrčku zo zásuvky
- Dávajte pozor, ruky majú byť vzdialené od lišty píly, keď je náradie zapnuté

**VÝBAVA**

- Používajte len originálne pokračovania.
- Nepoužívajte poškodené, zdeformované alebo tupé lišty píly

**VONKAJŠIE POUŽITIE**

- Na vonkajšie použitie, náradie pripojte k špeciálnemu prúdovému chrániču - ochrane elektrického prúdu s citlivosťou max. 30 mA a používajte predlžovací kábel, ktorý je chránený pred vlhkosťou

**PO POUŽITÍ**

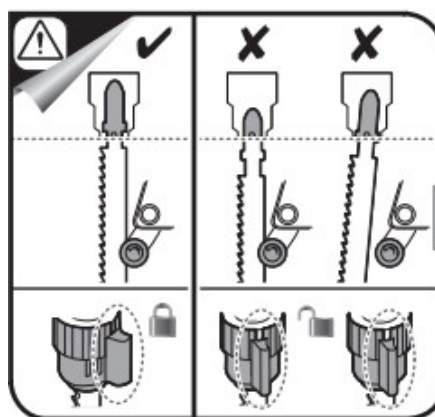
- Keď náradie odložíte po boku, vypnite motor a dávajte pozor, aby všetky pohyblivé diely náradia boli úplne zastavené

## INŠTALÁCIA / VÝMENA ČEPELE

**UPOZORNENIE!**

Pred inštaláciou alebo výmenou príslušenstva by ste mali náradie odpojiť od sieťovej zásuvky.

1. Odstráňte kryt nože (E) z krytu zariadenia.
2. Odskrutkujte a držte kryt kotúča (D) jeho otočením proti smeru hodinových ručičiek.
3. Vložte čepeľ do držiaka čepele tak, aby pekne zapadla do držiaka:  
POZNÁMKA: Uistite sa, že je čepeľ správne orientovaná (mimo nástroja).
4. Dotiahnite držiak pílového listu v smere hodinových ručičiek, aby sa pílový list zaistil na mieste.
5. Skontrolujte, či je čepeľ pevne a bezpečne namontovaná v držiaku čepele.



## VÝBER RÝCHLOSTI

Pomocou voliča rýchlosti (C) vyberte vhodnú rýchlosť pre prácu s rôznymi materiálmi.

Pre rýchlejšiu prevádzku otočte volič rýchlosti smerom k vyššiemu číslu; pre pomalšiu prevádzku otočte ho na nižšie číslo.

Prispôbte rýchlosť vibrácií materiálu a práci.



## FUNKCIA KYVADLA

**UPOZORNENIE!**

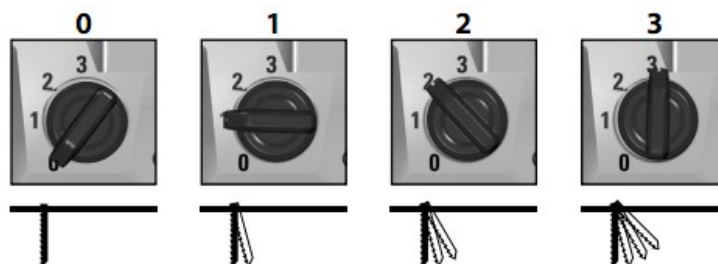
Pred zmenou nastavení náradia by ste ho mali odpojiť od sieťovej zásuvky.

Okrem rýchlosti kmitania môžete nastaviť aj funkciu kyvadla.

Kyvadlová funkcia je špeciálna funkcia, pri ktorej sa čepeľ pohybuje pri rezaní kmitania mierne dopredu, zatiaľ čo pri zatahnutí do zariadenia sa pohybuje dozadu. Rezné triesky ľahšie odletú, takže rýchlosť rezania sa mierne zvyšuje.



Ak chcete nastaviť funkciu kyvadla, otočte nastavovací gombík (F) na požadované nastavenie. Pri úrovni 0 sa nástroj bude rezať rovno. Pri úrovniach 1 až 3 sa výkyv postupne zvyšuje.



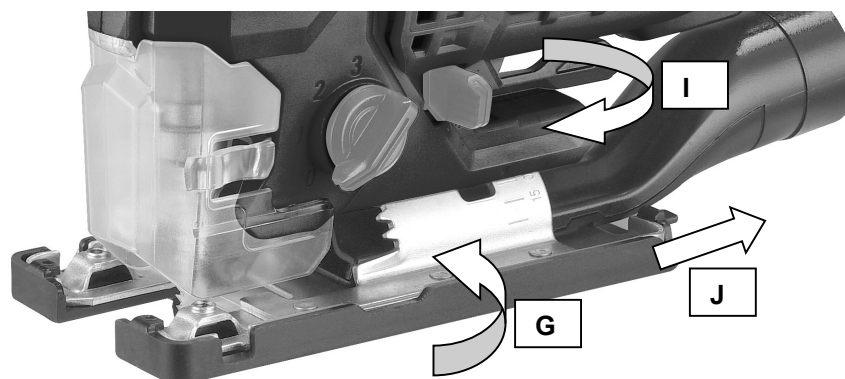
## NASTAVOVANIE UHLU PÍLENIA



### UPOZORNENIE!

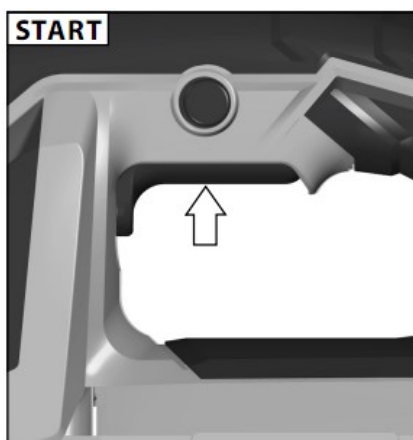
Pred zmenou nastavení náradia by ste ho mali odpojiť od sieťovej zásuvky.

1. Odistite blokovaciu páku (I).
2. Posuňte posuvnú dosku (J) späť tak, aby sa vysunula.
3. Nastavte požadovaný uhol rezu (G).
4. Posunutím posúvacej páky dopredu ju zaistíte.
5. Pripnite uzamykaciu páku.



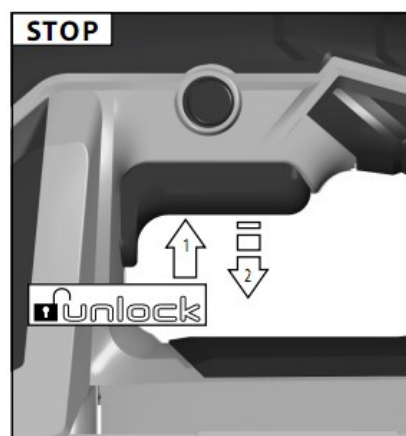
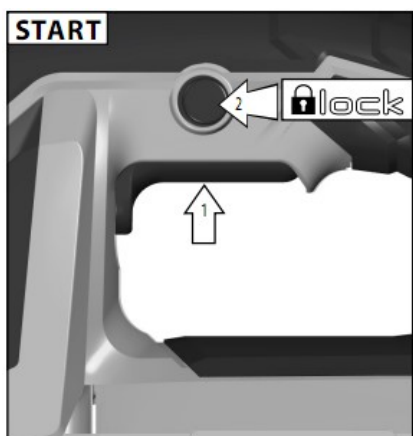
## PREVÁDZKA SPÍNAČA

Náradie zapnite stlačením a podržaním vypínača (A).  
Ak chcete náradie vypnúť, uvoľnite hlavný vypínač.



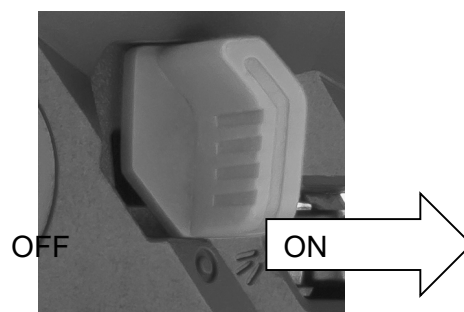
### Zamykacie tlačidlo

Ak chcete náradie udržiavať nepretržite, stlačte vypínač (A) a podržte ho. Potom stlačte blokovacie tlačidlo (B) a nástroj bude pracovať nepretržite.  
Ak chcete nástroj vypnúť, stlačte vypínač a uvoľnite ho.



## FUNKCIA FÚKANIA A PRÍSLUŠENSTVO

Počas rezania sa môžu na obrobku hromadiť kúsky a prach, čo môže skryť kresbu a sťažiť prácu. Preto sa odporúča používať funkciu fúkania.



### Funkcia fúkania

1. Odstráňte kryt nože (E) z krytu zariadenia.
2. Posunutím tlačidla zapnite funkciu fúkania (H) dozadu.
3. Na vypnutie funkcie fúkania posuňte tlačidlo dopredu.

**Odsávacie zariadenie**

Okrem fúkania má zariadenie tiež možnosť nainštalovať sacie zariadenie pomocou sacieho nadstavca.

1. Na náradie by mal byť namontovaný kryt kotúča (E).
2. Nasuňte nasávaciu dýzu (K) na zadnú časť náradia.
3. Posunutím gombíka zapnite funkciu fúkania (H) vpred a vypnite funkciu.
4. Zapnite sacie zariadenie.

**ÚDRŽBA A ČISTENIE**

Pred použitím náradia vždy vytiahnite zástrčku zo zdviháka.

Na čistenie plastových častí vrtáčky použite vlhkú handričku. Nepoužívajte žiadne žieravé látky ani ostré predmety.

Vetracie otvory umiestnené na skrini motora musia byť priepustné a čisté. Na ich čistenie použite mäkkú handričku alebo kefu.

**ÚDRŽBA**

Používajte originálnu výbavu a náhradné diely výrobcu náradia. Ak sa zariadenie aj popri našej kontrole kvality a správnej údržbe pokazí, opravu musí vykonať oprávnený servisér.

**Predtým ako odovzdáte zariadenie na servis, musí byť vyčistené od všetkých nečistôt a v originálnom balení.**


**V žiadnom prípade neponárajte diely alebo celé náradie do tekutiny.**

**POZNÁMKA**

Tento výrobok nie je vhodný pre používanie ľuďmi ani deťmi so zníženými fyzickými, zmyslovými a mentálnymi schopnosťami, alebo osobami s nedostatkom skúseností a znalostí, pokiaľ nie sú pod dozorom osoby zodpovednej za ich bezpečnosť

Pred výmenou príslušenstva zariadenie najprv vypnite a potom ho odpojte zo siete.

**TECHNICKÉ PARAMATRE**

NÁZOV	MERNÁ JEDNOTKA	TYPE IE-JS710
Napätie	V (a.c.)	220-240; 50/60Hz
Výkon	W	710
Rýchlosť (n <sub>0</sub> )	min <sup>-1</sup>	1000-3100 (bez zaťaženia)
Rezacia hĺbka: - drevo - železo - plast	mm	105 10 20
Približná hmotnosť	kg	2,30
Hladina akustického tlaku L <sub>p(A)</sub>	dB(A)	88,1 ; K=3 dB(A)
Hladina akustického výkonu L <sub>w(A)</sub>	dB(A)	99,1 ; K=3 dB(A)
Hladina vibrácií	m/s <sup>2</sup>	8,162 (wood) 8,751 (iron) K=1,5
Rezacia oblasť	°	0-45
Trieda ochrany		Dvojitá izolácia

## PREHLÁSENIE O ZÁRUKU

Firma MarexTrade s. r. o., K Šeberáku 180/1, Praha 4 – Kunratice, Česká Republika týmto prehlásením o záruke uvádza, že:

- Zaručuje kvalitnú a bezchybnú prevádzku predmetných výrobkov v záručnej dobe, ktorá začína dodaním produktu spotrebiteľovi.
- Výrobok bude počas záručnej doby bezchybne fungovať, pokiaľ bude používaný v súlade s jeho účelom a návodom na použitie.
- Na žiadosť zákazníka, ak bude samozrejme podaná v záručnej dobe, sa postará o odstránenie závad a prípadných nedostatkov na výrobku na vlastné náklady, najneskôr do 30 dní odo dňa oznámenia závady. Túto lehotu je možné predĺžiť maximálne o 15 dní, pokiaľ bol predmetný výrobok už v minulosti opravovaný. Pokiaľ nebude výrobok opravený v uvedenej lehote, bude vymenený za identický, nový a bezchybný výrobok. Záručnú dobu predĺži o dobu opravy. Na vymenený tovar alebo na výmenu podstatnej časti tovaru za novú vystaví zákazníkovi nový záručný list.
- Poskytuje servis, údržbu, náhradné diely a príslušenstvo po dobu ďalších 3 rokov od uplynutia záručnej doby.
- Záruka platí na území Českej a Slovenskej republiky.

### ZÁRUČNÁ DOBA

Užitkové vlastnosti, prípadne bezchybná prevádzka výrobku sú garantované v záručnej dobe 24 mesiacov, ktorá začína plynúť dňom dodania výrobku spotrebiteľovi. V prípade použitia výrobku pre profesionálne alebo zárobkové účely, alebo pre účely nad rámec bežného použitia v domácnosti, alebo pokiaľ je produkt používaný osobou, ktorá nie je v súlade s platnými právnymi predpismi definovaná ako spotrebiteľ, je záručná doba 12 mesiacov. Všetky akumulátory / batérie majú záručnú dobu 12 mesiacov. Za stratený záručný list neručíme. Pokiaľ sa na výrobku nepreukáže reklamovaná vada, sme oprávnení účtovať vzniknuté diagnostické náklady.

**UPOZORNENIE: Záruka nekráti práva spotrebiteľa vyplývajúce zo zodpovednosti predávajúceho za vady výrobkov.**

### ZÁRUČNÉ PODMIENKY SU

- v prípade reklamácie je nutné predložiť vyplnený záručný list, originál nákupnej faktúry (alebo kópiu oboch);
- že výrobok nie je mechanicky poškodený;
- že s výrobkom nebolo manipulované neoprávnenou osobou;
- že zákazník (užívateľ) jednal a používal produkt v súlade s priloženým návodom;
- počas záručnej doby je autorizovaným servisným strediskom iba servis firmy MarexTrade s. r. o.;
- že záručné štítky a plomby nie sú poškodené alebo odstránené.

### UKONČENIE ZARUKY

Záručný servis sa nevzťahuje na diely podliehajúce opotrebeniu (žiarovky, vykurovacie telesá, vlákna, kefy elektromotora, opotrebené ozubené kolesá).

Záruka sa ďalej nevzťahuje na vady vzniknuté pri preprave a manipulácii po dodaní zákazníkovi, v dôsledku nesprávneho nastavenia, mechanickej vady (fyzické rozbitie), vady v dôsledku neodborného a nedbalého zaobchádzania s výrobkom, pri akomkoľvek neoprávnenom zásahu, pokiaľ k závade došlo v dôsledku použitia nevhodného spotrebného materiálu, alebo kvapalín, pokiaľ boli do výrobku inštalované neoriginálne diely, v dôsledku nadmerného napätia, vyššej moci, úderu blesku, vytečenia batérie, čistenia výrobku alebo jeho častí a vniknutia kvapaliny do produktu.

Pred odovzdaním výrobku do servisu je nutné ho očistiť od všetkých nečistôt. V opačnom prípade vám budeme nútení účtovať náklady na očistenie výrobku podľa cenníku distribútora.

V prípade nesprávneho použitia, neprimeraného použitia sily a zásahov, ktoré neboli vykonané autorizovaným servisným strediskom, záruka zaniká. Táto záruka neobmedzuje vaše zákonné práva.

### Manipulácia so starým elektrickým a elektronickým zariadením:

(platné v Európskej únii a ďalších európskych krajinách so samostatným systémom nakadania s odpadmi).



Tento symbol na produkte, na jeho obale alebo v sprievodných dokumentoch znamená, že s produktom nesmie byť zaobchádzané ako s domovým odpadom. Musíte ho zlikvidovať na príslušnom zbernom mieste pre recykláciu elektrických a elektronických zariadení. Recyklácia tohto produktu pomôže zachovať prírodné zdroje a pomôže zabrániť negatívnym dopadom na životné prostredie a ľudské zdravie. Likvidácia produktu musí byť vykonaná v súlade s platnými predpismi pre likvidáciu odpadu. Pre podrobnejšie informácie o manipulácii a vrátení tohto výrobku kontaktujte prosím miestny mestský úrad, službu pre likvidáciu domového odpadu alebo obchod, kde ste výrobok zakúpili. Odpadové elektrozariadenia je možné tiež bezplatne odovzdať distribútorovi priamo pri dodaní nového elektrozariadenia. V súlade so smernicou 2012/19/EU a smernicou 2006/66/ES o chybných alebo opotrebovaných akumulátoroch/batériách, musia byť predmetné výrobky zhromažďované oddelene a recyklované spôsobom šetrným k životnému prostrediu.

**Všetky práva vyhradené.**

## ZÁRUKA



AUTORIZOVANÝ  
SERVIS



MarexTrade s. r. o.  
K Šeberáku 180/1, Praha  
4 – Kunratice  
Česká republika



+420 724 892 995  
servis@marextrade.cz

### Informácie o zákazníkovi

Meno a priezvisko

Titul

Email

Telefón

Dátum dodania výrobku / dátum začiatku záručnej doby

### Informácie o výrobku

Typ výrobku / Názov

Typ a model

Sériové číslo

Výrobca

Pečiatka a podpis distribútora