

IskraERO



MODEL: IE-JS710

CZ PŘÍMOČARÁ PILA

PŘEKLAD ORIGINALNÍHO NÁVODU

Návod k použití

- Tento návod k použití platí pro toto zařízení. Obsahuje důležité informace pro zahájení používání a zacházení s výrobkem.
- Než začnete zařízení používat, přečtěte si pozorně a celý návod k použití, zvláště pak bezpečnostní pokyny. Nedodržení tohoto návodu k použití může vést k vážným zraněním nebo poškození zařízení.
- Návod k použití vychází z norem a předpisů platných v Evropské unii.
- V zahraničí byste také měli dodržovat předpisy a zákony dané země.
- Návod k použití uschovejte pro pozdější použití. Pokud zařízení předáte třetí osobě, předejte jí také návod k použití.

Vysvětlení varování

V tomto návodu nebo na spotřebiči naleznete tyto varovné značky:



VAROVÁNÍ!

Tento výstražný symbol/slovo znamená nebezpečí se středním stupněm rizika, které, pokud se mu nevyhnete, může vést k věcným škodám, smrti nebo vážným zraněním.



POZNÁMKA!

Symbol poskytuje další užitečné informace o použití zařízení.



VAROVÁNÍ!

Výrobce nenese odpovědnost za škody způsobené nesprávným používáním zařízení, nesprávnou údržbou a zásahy do zařízení za účelem výměny nebo úpravy jeho částí. Úpravy tohoto zařízení může provádět pouze výrobcem autorizovaný servis.



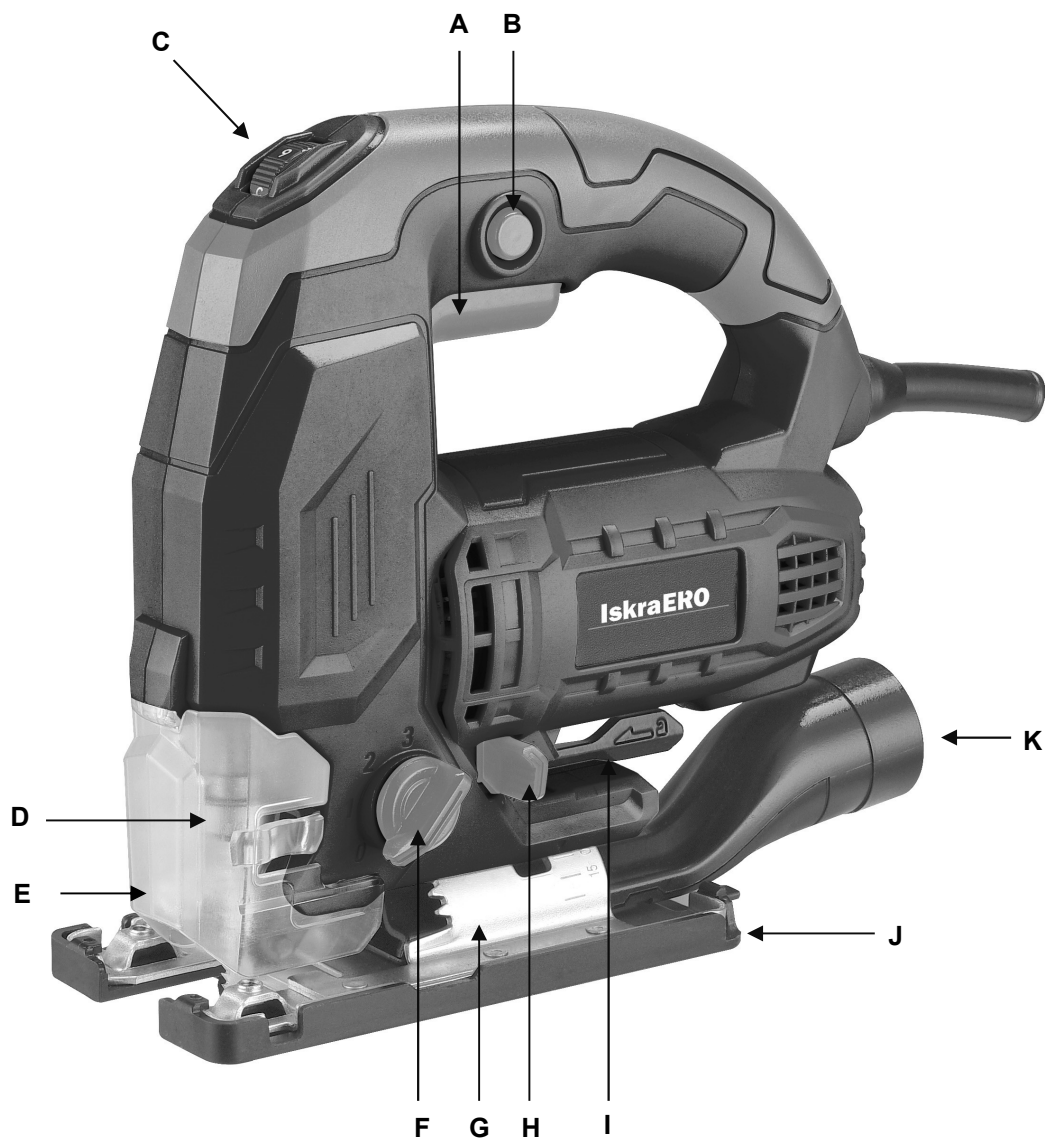
VAROVÁNÍ!

Nedodržení pokynů a varování uvedených v tomto návodu může vést k úrazu elektrickým proudem, požáru a/nebo vážným zraněním.



Při používání tohoto zařízení, kde se jeho kovové části mohou dostat do kontaktu se skrytými elektrickými vodičky nebo vlastním elektrickým kabelem (pokud je instalován), vždy držte zařízení za plastovou izolovanou rukojeť.

HLAVNÍ DÍLY NÁŘADÍ A VYPÍNAČŮ

- A. Tlačítko zapnutí/vypnutí
- B. Zamykací tlačítko
- C. Volič rychlosti
- D. Držák řezačky
- E. Kryt řezačky
- F. Otočný knoflík nastavení zdvihu
- G. Posuvník pro nastavení úhlu
- H. Tlačítko pro aktivaci funkce výfuku
- I. Zajišťovací páka
- J. Posuvná deska
- K. Sací nástavec



VYSVĚTLENÍ SYMBOLŮ

	VAROVÁNÍ! Přečtěte si a zapamatujte si všechny bezpečnostní postupy, pokyny a varování. Věnujte zvláštní pozornost pokynům označeným tímto symbolem.
	Výrobek v souladu s příslušnými směrnicemi ES.
	Pečlivě si přečtěte, respektujte a zapamatujte si pokyny z tohoto návodu.
	Symbol pro třídy II
	Vysoké napětí! Nebezpečí úrazu elektrickým proudem
n0	RPM (otáčky za minutu)
~	AC napětí
	Povinné používání prostředků na ochranu očí (vždy používejte ochranné brýle).
	Povinné používání prostředků na ochranu sluchu (špunty do uší, tlumiče).
	Štítek pro oddělený sběr elektrického a elektronického zařízení.
	Povinné používání osobních ochranných prostředků pro ochranu dýchacích orgánů.
	Nebezpečí požáru!
	Povinné používání ochranných rukavic
	Povinné používání bezpečnostní obuvi

**UPOZORNĚNÍ!**

Nepřetěžujte zařízení. Přetížení a opakované zablokování motoru mohou zařízení poškodit. To povede ke snížení životnosti zařízení.

**UPOZORNĚNÍ!**

Zařízení není určeno pro práci v potenciálně výbušném prostředí!

VŠEOBECNÉ BEZPEČNOSTNÍ POKYNY**VAROVÁNÍ!**

Přečtěte si všechna bezpečnostní varování a pokyny popsané v tomto návodu.

Nedodržení bezpečnostních pokynů může vést k riziku vystavení lidí a zvířat úrazu elektrickým proudem, požáru a vážným následkům.

Všechny bezpečnostní pokyny a varování (včetně těch na zařízení) uschovejte pro budoucí použití.

Pojem „elektrické zařízení“ použitý v bezpečnostních pokynech se vztahuje jak na elektrické zařízení napájené z elektrické sítě (s elektrickým kabelem), tak i na elektrické zařízení napájené z akumulátorů (bez elektrického kabelu).

BEZPEČNOST PRACOVNÍHO PROSTORU

- Udržujte pracovní prostor čistý a dobře osvětlený.** Nepořádek a neosvětlené pracovní plochy a pracovní stoly způsobují zranění.
- Nepoužívejte nářadí v přítomnosti výbušných látek, jako jsou hořlavé kapaliny nebo plyny.** Jiskry vznikající během provozu nástroje mohou způsobit vznícení výparů nebo prášku.
- Udržujte děti a návštěvníky mimo dosah.** Jakékoli rozptýlení může vést ke ztrátě kontroly.

ELEKTRICKÁ BEZPEČNOST

- Zástrčka nářadí musí odpovídat napájecímu síťovému konektoru** (pokud má nářadí napájecí kabel) **Nikdy, za žádných okolností a jakéhokoli důvodu zástrčky neupravujte ani nezpracovávejte. S uzemněnými spotřebiči nepoužívejte žádné adaptéry.** Standardizované a originální zástrčky a konektory snižují nebezpečí úrazu elektrickým proudem.
- Vyvarujte se kontaktu s uzemněnými povrchy, jako jsou potrubí, radiátory, sporáky nebo chladničky.** V případě uzemnění vašeho těla se silně zvyšuje nebezpečí úrazu elektrickým proudem.
- Nevystavujte nabíječku dešti nebo sněhu.** Pokud se do nářadí dostane voda, silně se zvýší nebezpečí úrazu elektrickým proudem.

- d) S napájecím kabelem zacházejte opatrně. Ujistěte se, že je kabel umístěn tak, aby se na něj nešláplo, nezakoplo o něj nebo aby nebyl jinak vystaven poškození nebo namáhání. Nikdy nepoužívejte kabel k přenášení, tahání nebo vypínání nářadí. Nikdy nevystavujte kabel teplu, oleji, ostrým hranám nebo pohybujícím se předmětům. Poškozený nebo zauzlený kabel zvyšuje možnost úrazu elektrickým proudem.
- e) Při provozu venku používejte vhodné prodlužovací zdroje určené pro venkovní použití. Použití vhodných prodlužovacích zdrojů sníží nebezpečí úrazu elektrickým proudem.
- f) Pokud je nutný provoz ve vlhkém prostředí, používejte pouze elektrickou síť, která je zabezpečena diferenciálními napěťovými spínači – FID (RCD). Použití spínačů FID snižuje nebezpečí úrazu elektrickým proudem.

OSOBNÍ BEZPEČÍ

- a) Při práci s nářadím musíte být velmi opatrní. Buďte si vědomi toho, co děláte, a dělejte to rozumně. S nářadím nepracujte, pokud jste unavení nebo pod vlivem drog, alkoholu nebo léků. Jediný okamžik snížené pozornosti při práci s nářadím může vést k vážným zraněním.
- b) Vždy používejte ochranné vybavení. Vždy používejte ochranné brýle, ochranné rukavice a ochranu sluchu. Používání ochranných pomůcek přizpůsobených pracovnímu prostředí a podmínkám, jako je protiprachová maska, stabilní obuv, helma a ochrana sluchu, snižuje nebezpečí fyzických zranění.
- c) Zabraňte náhodnému spuštění. Před připojením nářadí k elektrické síti a/nebo akumulátoru, před zvedáním nebo přenášením nářadí vždy zkontrolujte a ujistěte se, že je spínač nářadí vypnutý. Přenášení nářadí s prstem na spínači nebo připojení nářadí k elektrické síti se spuštěným spínačem může způsobit nehodu.
- d) Před zapojením a spuštěním nářadí odstraňte veškeré příslušenství a klíče. Klíč, který zůstane na rotující části nástroje, může způsobit zranění
- e) Nepřesahujte. Vždy udržujte správný postoj a rovnováhu. Nepoužívejte na žebříku nebo nestabilní podpěře. To vám umožní mít dobré ovládání nástroje v případě neočekávaných nebo nepředvídatelných situací.
- f) Noste vhodné oblečení. Nenoste volné oblečení nebo šperky, které by se mohly zachytit do pohyblivých částí nástroje a způsobit zranění. Noste ochrannou pokrývku vlasů, která zadrží dlouhé vlasy a zabráni jejich vtažení do blízkých větracích otvorů.
- g) Pokud je nářadí vybaveno sacím hrdlem a systémem sběru prachu, vždy zajistěte jeho správnou instalaci a připojení. Použití mechanismu sběru prachu může snížit vliv expozice emisím a škodlivým prachovým látkám

PROVOZ A ÚDRŽBA

- a) Nepřetěžujte nástroj. Pro svou práci používejte vhodné nářadí / vybavení. Pokud budete nástroj používat správně a pro zamýšlené účely, bude fungovat s vyšší kvalitou a vyšší úrovní bezpečnosti.
- b) Nepracujte s nářadím, pokud je vypínač mimo funkci. Jakékoli nářadí, které nelze použít s vypínačem, je nebezpečné a musí být okamžitě opraveno.
- c) Před každým použitím nářadí, včetně seřizování, údržby, výměny spotřebního materiálu nebo skladování, vytáhněte zástrčku z elektrické sítě. Tato preventivní bezpečnostní opatření snižují nebezpečí, že se nástroj automaticky spustí.
- d) Pokud nástroj nepoužíváte (včetně případů, kdy jej necháváte bez dozoru pouze po omezenou dobu), uchovávejte jej mimo dosah dětí. Nedovolte osobám, které nejsou dostatečně informovány o pokynech uvedených v této příručce, používat nářadí. Pokud je tento nástroj používán neškolenými nebo nekvalifikovanými osobami, je nebezpečný.
- e) Údržba nástroje. Zkontrolujte možné nesprávné seřízení, špatné upevnění odnímatelných nebo pružných dílů, možnost zlomení dílů a další nesrovnalosti, které mohou mít negativní vliv na chod nástroje. Mnoho nehod je způsobeno špatnou údržbou nástrojů.
- f) Ujistěte se, že řezné nástroje jsou čisté. Sledování a používání nástroje je snazší a bezpečnější, když jsou všechny části nástroje čisté a dobře udržované.
- g) Nářadí a všechny odnímatelné díly a příslušenství je třeba používat v souladu s pokyny obsaženými v tomto návodu s ohledem na provozní podmínky a typ práce, kterou chcete provádět. Používání nářadí k jiným účelům, než je uvedeno v tomto návodu, může vést k nebezpečným situacím.

SERVIS

- a) Servis by měl provádět pouze autorizovaný servis. Při servisu používejte pouze identické a originální náhradní díly.

BEZPEČNOSTNÍ POKYNY PRO PŘÍMOČARÉ PILY

VŠEOBECNÉ

- Vždy zkontrolujte, zda je napětí v síti stejné jako napětí uvedené na štítku nářadí (nářadí se jmenovitým napětím 230 V nebo 240 V lze připojit i k napětí 220 V).
- Před každým použitím zkontrolujte správnou funkci nářadí; v případě poruchy by mělo být nářadí okamžitě opraveno odborníkem v autorizovaném servisu; nikdy neotvírejte nářadí sami.
- **Nepracujte s materiálem obsahujícím azbest** (azbest způsobuje rakovinu).
- Nářadí by neměly používat osoby mladší 16 let.
- Během práce může hladina hluku překročit 85 dB(A); používejte ochranu proti hluku.
- Při práci s materiály vytvářejícími třísky používejte ochranné brýle.
- Prach z materiálů, jako jsou barvy obsahující olovo, některé druhy dřeva, minerálů nebo kovů, může být škodlivý (při kontaktu nebo vdechnutí může prach způsobit alergickou reakci a/nebo respirační onemocnění u pracovníka nebo jiných přítomných osob); **používejte protiprachovou masku a používejte odsávací zařízení tam, kde je to možné.**
- Některé druhy prachu jsou klasifikovány jako karcinogenní (např. dubový a bukový prach), zejména při použití s přísadami pro zpracování dřeva; **používejte protiprachovou masku a používejte odsávací zařízení tam, kde je to možné.**
- Dodržujte národní požadavky na prach pro materiály, které chcete zpracovávat.
- Používejte plně prodloužené a bezpečné elektrické prodlužovací kabele s kapacitou 16 ampér.
- **Před jakýmkoli nastavením nebo výměnou příslušenství vždy vytáhněte zástrčku ze zásuvky.**

PŘED POUŽITÍM

- Před zahájením řezání odstraňte překážky nad a pod linií řezu.
- Vyvarujte se zranění šrouby, hřebíky nebo jinými prvky v obrobku; před zahájením práce je odstraňte.
- **Zajistěte obrobek a upevněte jej svorkami nebo jiným zařízením** (pokud budete obrobek držet rukama nebo proti tělu, bude nestabilní a můžete ztratit kontrolu nad nástrojem).

BĚHEM POUŽÍVÁNÍ

- **Elektrické nářadí musíte držet za izolovanou rukojeť pouze v případě, že pracujete v oblasti, kde může vložené nářadí přijít do kontaktu se skrytými sítovými instalacemi nebo vlastním sítovým kabelem.** (kontakt s instalací, který způsobí, že kovové části nářadí budou pod napětím, což vede k úrazu elektrickým proudem).
- **Zatímco se připojený nástroj nepoužívá, rukojeť se může zahřát; je to normální jev a není příčinou poruchy.**
- Vždy udržujte kabel v dostatečné vzdálenosti od pohyblivých částí stroje; nasměrujte jej dozadu, směrem od stroje.
- Pokud dojde k poškození nebo roztržení připojovacího kabelu během provozu, nedotýkejte se jej, ale ihned vytáhněte zástrčku ze zásuvky.
- Nikdy nepoužívejte nářadí, pokud je kabel poškozený; závalu by měl opravit odborník.
- Pokud dojde k elektrické nebo mechanické závadě, okamžitě stroj vypněte a vytáhněte zástrčku ze zásuvky.
- Při aktivaci nářadí, se ujistěte, že ruce nejsou v blízkosti pilového kotouče.

PŘÍSLUŠENSTVÍ

- Používejte pouze originální nástavce.
- Nepoužívejte poškozené, deformované nebo tupé pilové kotouče.

EXTERNÍ POUŽITÍ

Při použití venku připojte nářadí ke speciální proudové ochraně FID s maximální proudovou citlivostí 30 mA a použijte prodlužovací kabel odolný proti vlhkosti.

PO POUŽITÍ

Při odkládání náradí na stranu vypněte motor a ujistěte se, že všechny pohyblivé části náradí jsou zcela zastaveny

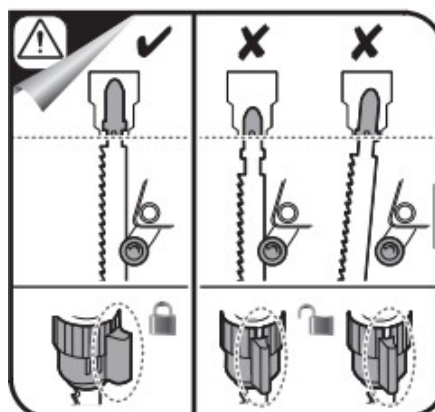
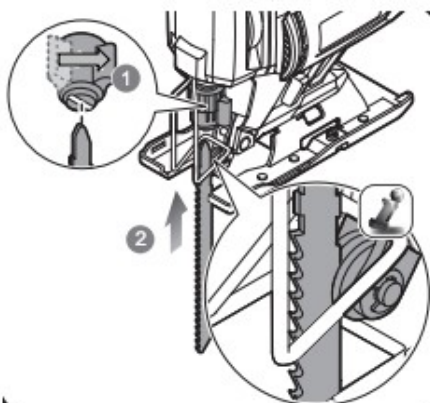
NASTAVENÍ / VÝMĚNA ŘEZAČE



UPOZORNĚNÍ!

Před instalací nebo výměnou příslušenství by měl být nástroj odpojen od síťové zásuvky.

1. Odstraňte kryt řezačky (E) z krytu zařízení.
2. Odšroubujte a přidržte držák řezačky (D) otáčením proti směru hodinových ručiček.
3. **Vložte řezač do držáku řezačky tak, aby dobře zapadl do držáku:**
POZNÁMKA: Ujistěte se, že je řezač správně orientován (směrem od nástroje).
4. Utáhněte držák řezačky ve směru hodinových ručiček, abyste pilový řezač připevnili na místo.
5. Zkontrolujte, zda je řezač pevně a bezpečně nainstalován v držáku řezačky.



VOLIČ RYCHLOSTI

Pomocí voliče rychlosti (C) můžete zvolit vhodnou rychlost pro práci s různými materiály.
Pro rychlejší provoz otočte volič rychlosti směrem k vyššímu číslu;
pro pomalejší provoz otočte směrem k nižšímu číslu.
Rychlost pohybu přizpůsobte materiálu a práci.



NASTAVENÍ ZDVIHU

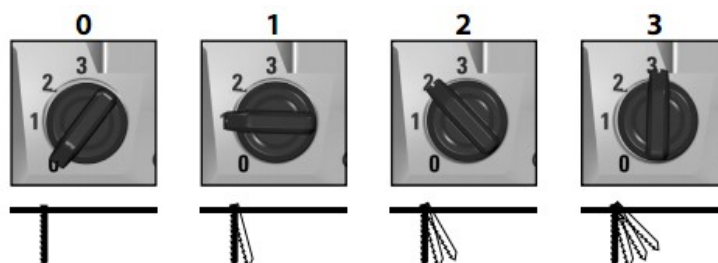


UPOZORNĚNÍ!

Před změnou nastavení nástroje by měl být nástroj odpojen od síťové zásuvky.

Kromě rychlosti oscilace si můžete nastavit i funkci zdvihu. Funkce zdvihu je speciální funkce, kdy se řezač pohybuje v oscilaci řezání mírně dopředu, zatímco při vtažení do zařízení se pohybuje dozadu. Třísky odřezávají snadněji, takže se rychlost řezání mírně zvyšuje.

Chcete-li nastavit funkci zdvihu, otočte nastavovací knoflík **(F)** na požadované nastavení. Na úrovni **0** bude nástroj řezat rovně. Na úrovních **1 až 3** se bude houpaní postupně zvyšovat.



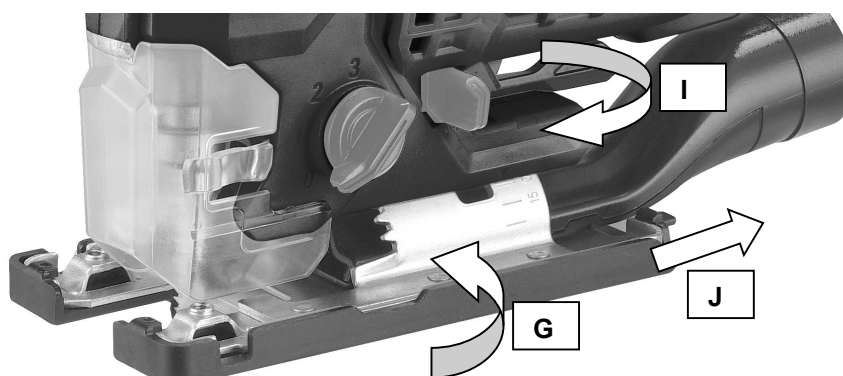
NASTAVENÍ ÚHLU ŘEZÁNÍ



UPOZORNĚNÍ!

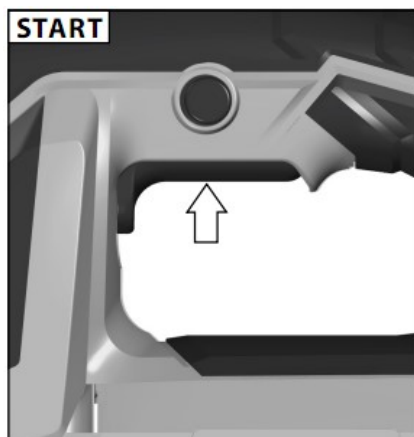
Před změnou nastavení nástroje by měl být nástroj odpojen od síťové zásuvky.

1. Odepněte zajišťovací páku **(I)**.
2. Přetáhněte posuvnou desku **(J)** zpět tak, aby vyskočila.
3. Nastavte požadovaný úhel řezu **(G)**.
4. Zatlačte posuvnou páku dopředu tak, aby zapadla zpět na místo.
5. Zajistěte zajišťovací páku.



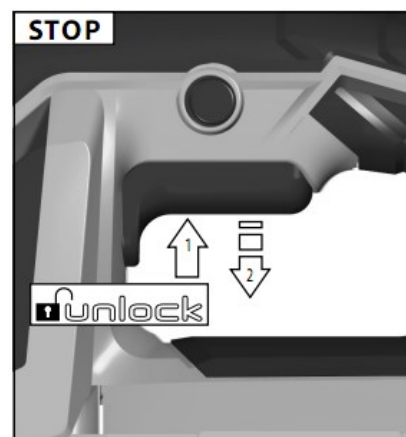
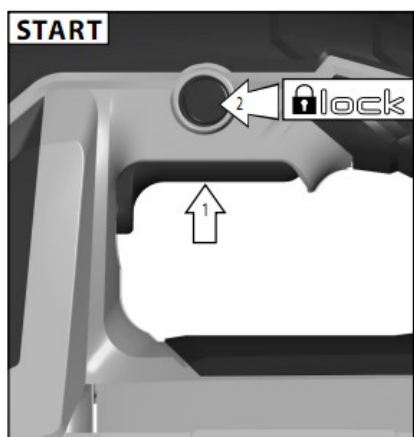
FUNKCE VYPÍNAČE

Zapněte nářadí stisknutím a podržením **hlavního tlačítka zapnutí/vypnutí (A)**.
Chcete-li nářadí vypnout, uvolněte **hlavní tlačítko zapnutí/vypnutí**.



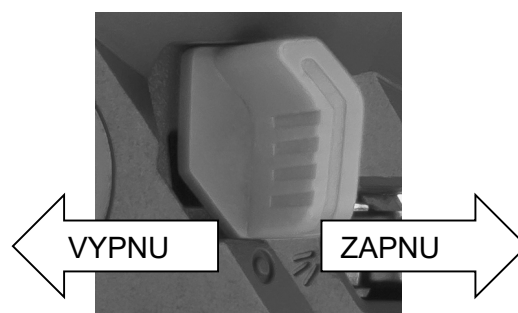
Zamykací tlačítko

Chcete-li, aby nářadí běželo nepřetržitě, stiskněte hlavní tlačítko **(A)** a podržte jej. Poté stiskněte zamykací tlačítko **(B)** a nástroj bude pracovat nepřetržitě.
Chcete-li nářadí vypnout, stiskněte tlačítko zapnutí/vypnutí a uvolněte jej.



FUNKCE VÝFUKU A SACÍ NÁSTAVEC

Během řezání se na obrobku mohou shromažďují piliny a prach, což může skrýt výkres a znesnadnit práci. Proto se doporučuje používat funkci výfuku.



Funkce výfuku

1. Odstraňte kryt řezačky **(E)** z krytu zařízení.
2. Posunutím tlačítka zapněte funkci vyfukování **(H)** směrem dozadu.
3. Chcete-li vypnout funkci vyfukování, posuňte tlačítko dopředu.

Sací nástavec

Kromě funkce výfuku má zařízení také možnost nastavení odsávání pomocí odsávacího nástavce.

1. Kryt řezačky (E) by již měl být na nástroji nainstalován.
2. Nasadte sací nástavec (K) na zadní část nářadí.
3. Posunutím tlačítka výfuku (H) dopředu funkci vypnete.
4. Zapněte odsávací zařízení.

ÚDRŽBA A ČIŠTĚNÍ

Před jakýmkoli zásahem do stroje vytáhněte zástrčku ze zásuvky.

K čištění plastových částí přímočaré pily použijte vlhký hadřík. Nepoužívejte žádné žíravé látky nebo ostré předměty.

Větrací štěrby umístěné na krytu motoru musí být propustné a čisté. K čištění použijte měkký hadřík nebo kartáč.

SERVIS

Používejte originální příslušenství a náhradní díly od výrobce nářadí. Pokud se zařízení porouchá i přes naši kontrolu kvality a řádnou údržbu, musí opravu provést autorizovaný servisní technik.


Před předáním zařízení do servisu je nutné jej očistit od všech nečistot a v původním obalu.

Za žádných okolností neponořujte části nebo celé nářadí do kapaliny.

POZNÁMKY

Toto nářadí nesmějí používat osoby (včetně dětí) se sníženými fyzickými, kognitivními a duševními schopnostmi nebo osoby bez požadovaných znalostí a zkušeností, pokud nejsou při obsluze pod dozorem nebo nejsou poučeny o obsluze a účelu nářadí osobou odpovědnou za jejich bezpečnost.

TECHNICKÁ DATA

NÁZEV	JEDNOTKA MĚŘENÍ	TYP IE-JS710
Napětí	V (AC)	220-240; 50/60 Hz
Výkon	W	710
Otáčky za minutu (no)	min-1	1000-3100 (bez zatížení)
Hloubka řezu: - dřevo - železo - plast	mm	105 10 20
Hmotnost	kg	2,30
Hladina akustického tlaku Lp (A)	dB (A)	88,1; K=3 dB (A)
Hladina akustického výkonu Lw (A)	dB (A)	99,1; K=3 dB (A)
Úroveň vibrací	m/s ²	8 162 (dřevo) 8 751 (železo) K=1,5
Oblast řezání	°	0-45
Třída ochrany		Dvojitá izolace

PROHLÁŠENÍ O ZÁRUCE

Firma MarexTrade s. r. o., K Šeberáku 180/1, Praha 4 – Kunratice, Česká Republika tímto prohlášením o záruce uvádí, že:

- Zaručuje kvalitní a bezchybný provoz předmětných výrobků v záruční době, která začíná dodáním produktu spotřebiteli.
- Výrobek bude během záruční doby bezchybně fungovat, pokud bude používán v souladu s jeho účelem a návodem k použití.
- Na žádost zákazníka, bude-li samozřejmě podána v záruční době, se postará o odstranění závad a případných nedostatků na výrobku na vlastní náklady, nejpozději do 30 dnů ode dne oznámení závady. Tuto lhůtu lze prodloužit maximálně o 15 dnů, pokud byl předmětný výrobek již v minulosti opravován. Pokud nebude výrobek opraven v uvedené lhůtě, vymění jej za identický, nový a bezchybný výrobek. Záruční dobu prodlouží o dobu opravy. Na vyměněné zboží nebo na výměnu podstatné části zboží za nové vystaví zákazníkovi nový záruční list.
- Poskytuje servis, údržbu, náhradní díly a příslušenství po dobu dalších 3 let od uplynutí záruční doby.
- Záruka platí na území České a Slovenské republiky.

ZÁRUČNÍ DOBA

Užitné vlastnosti, případně bezchybný provoz výrobku jsou garantovány v záruční době 24 měsíců, která začíná běžet dnem dodáním výrobku spotřebiteli. V případě použití výrobku pro profesionální nebo výtěžné účely, nebo pro účely nad rámec běžného použití v domácnosti, nebo pokud je produkt používán osobou, která není v souladu s platnými právními předpisy definována jako spotřebitel, je záruční doba 12 měsíců. Všechny akumulátory / baterie mají záruční dobu 12 měsíců. Za ztracený záruční list neručíme. Pokud na se na výrobku neprokáže reklamovaná vada, jsme oprávněni účtovat vzniklé diagnostické náklady.

UPOZORNĚNÍ: Záruka nekrátí práva spotřebitele vyplývající z odpovědnosti prodávajícího za vady výrobků.

ZÁRUČNÍ PODMINKY JSOU

- v případě reklamace je nutné předložit vyplněný záruční list, originál nákupní faktury (nebo kopii obou);
- že výrobek není mechanicky poškozen;
- že s výrobkem nebylo manipulováno neoprávněnou osobou;
- že zákazník (uživatel) jednal a používal produkt v souladu s přiloženým návodem;
- během záruční doby je autorizovaným servisním střediskem pouze servis firmy MarexTrade s. r. o.;
- že záruční štítky a plomby nejsou poškozené nebo odstraněné.

UKONČENÍ ZÁRUKY

Záruční servis se nevztahuje na díly podléhající opotřebení (žárovky, topná tělesa, vlákna, kartáče elektromotoru, opotřebená kola).

Záruka se dále nevztahuje na vady vzniklé při přepravě a manipulaci po dodání zákazníkovi, v důsledku nesprávného seřízení, mechanické vady (fyzické rozbití), vady v důsledku neodborného a nedbalého zacházení s výrobkem, při jakémkoli neoprávněném zásahu, pokud k závadě došlo v důsledku použití nevhodného spotřebního materiálu nebo kapalin, pokud byly do výrobku instalovány neoriginální díly, v důsledku nadměrného napětí, vyšší moci, úderu blesku, vytečení baterie, čištění výrobku nebo jeho částí a vniknutí kapaliny do produktu.

Před předáním výrobku do servisu je nutné jej očistit od všech nečistot. V opačném případě vám budeme nuceni účtovat náklady na očištění výrobku dle ceníku distributora.

V případě nesprávného použití, nepřiměřeného použití síly a zásahů, které nebyly provedeny autorizovaným servisním střediskem, záruka zaniká. Tato záruka neomezuje vaše zákonná práva.

Nakládání se starým elektrickým a elektronickým zařízením:

(platné v Evropské unii a dalších evropských zemích se samostatným systémem nakládání s odpady).



Tento symbol na produktu, na jeho obalu nebo v průvodních dokumentech znamená, že s produktem nesmí být zacházeno jako s domovním odpadem. Musíte jej zlikvidovat na příslušném sběrném místě pro recyklaci elektrických a elektronických zařízení. Recyklace tohoto produktu pomůže zachovat přírodní zdroje a pomůže zabránit negativním dopadům na životní prostředí a lidské zdraví. Likvidace produktu musí být provedena v souladu s platnými předpisy pro likvidaci odpadu. Pro podrobnější informace o manipulaci a vrácení tohoto výrobku kontaktujte prosím místní městský úřad, službu pro likvidaci domovního odpadu nebo obchod, kde jste výrobek zakoupili. Odpadní elektrozařízení lze také bezplatně předat distributorovi přímo při dodání nového elektrozařízení. V souladu se směrnicí 2012/19/EU a směrnicí 2006/66/ES o vadných nebo opotřebovaných akumulátorech/bateriích, musí být předmětné výrobky shromažďovány odděleně a recyklovány způsobem šetrným k životnímu prostředí.

Všechna práva vyhrazena.

ZÁRUKA



AUTORIZOVANÝ
SERVIS



MarexTrade s. r. o.
K Šeberáku 180/1, Praha
4 – Kunratice
Česká republika



+420 724 892 995
servis@marextrade.cz

Informace o zákazníkovi

Jméno a příjmení

Titul

Email

Telefon

Datum dodání výrobku / datum počátku záruční doby

Informace o výrobku

Typ výrobku / Název

Typ a model

Sériové číslo

Výrobce

Razítko a podpis distributora