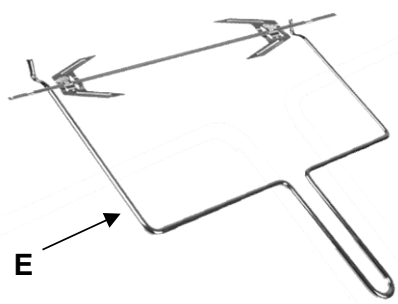
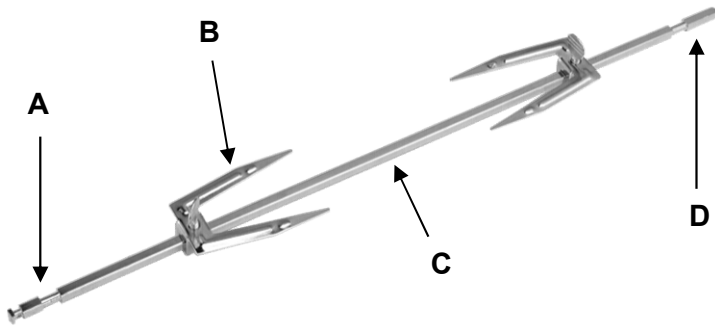
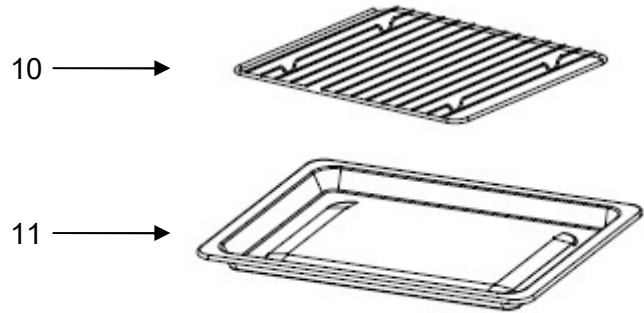
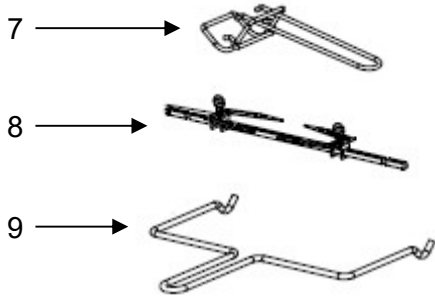
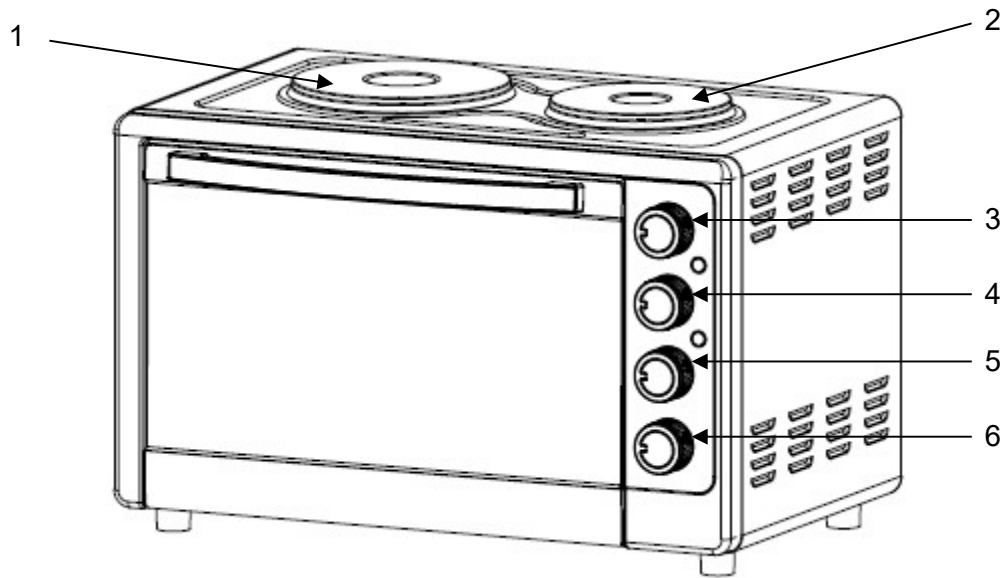




MODEL: HL38RCT, HL38RCT-WH; HL48RCT, HL48RCT-WH

CZ MINI TROUBA S VARNÝMI DESKAMI

PŘEKŁAD ORIGINÁLNÍHO NÁVODU



Návod k použití

Tento návod k použití platí pro toto zařízení. Obsahuje důležité informace pro zahájení používání a zacházení s výrobkem.

Než začnete zařízení používat, přečtěte si pozorně a celý návod k použití, zvláště pak bezpečnostní pokyny. Nedodržení tohoto návodu k použití může vést k vážným zraněním nebo poškození zařízení. Návod k použití vychází z norem a předpisů platných v Evropské unii. V zahraničí byste také měli dodržovat předpisy a zákony dané země. Návod k použití uschovejte pro pozdější použití. Pokud zařízení předáte třetí osobě, předejte jí také návod k použití.

Vysvětlení znaků

V návodu k použití nebo na zařízení jsou použity následující symboly a výstražná slova:



VAROVÁNÍ!

Tento výstražný symbol/slovo znamená nebezpečí se středním stupněm rizika, které, pokud se mu nevyhnete, může vést k věcným škodám, vážným zraněním nebo smrti.



POZNÁMKA!

Symbol poskytuje užitečné doplňkové informace o použití zařízení.



VAROVÁNÍ!

Výrobce neručí za škody vzniklé nesprávným používáním zařízení, nesprávnou údržbou a zásahy do zařízení za účelem výměny nebo úpravy jeho částí. Práce na zařízení smí provádět pouze výrobcem autorizovaný servisní technik.



VAROVÁNÍ!

Nedodržení pokynů a varování uvedených v návodu může mít za následek úraz elektrickým proudem, požár a/nebo dokonce vážná zranění.

V případě použití zařízení, kde jeho kovové části mohou přijít do kontaktu se skrytými elektrickými vodiči nebo s vlastním elektrickým kabelem (pokud je instalován), vždy držte zařízení za plastovou izolovanou rukojeť.

ÚČEL POUŽITÍ

Zařízení je určeno pro použití v domácnostech a podobných prostředích, jako jsou:

- v obchodech, kancelářích a dalších pracovních prostorech,
- v zemědělských provozech,
- hosty v hotelech, motelech a dalších prostředích, která nabízejí ubytování,
- ubytování, které nabízí nocleh se snídaní.

Tento spotřebič je určen ke grilování, pečení, opékání nebo vaření potravin v běžném domácím množství.

Než začnete zařízení používat, je důležité, abyste si přečetli a řídili se pokyny, které byste měli mít po ruce i pro pozdější použití. Věnujte zvláštní pozornost kapitole „Vaše bezpečnost“.

PRO VAŠI BEZPEČNOST

- Zařízení nesmí používat děti nebo nemohoucí osoby, které jsou bez dozoru. Nikdy nenechávejte zařízení bez dozoru.
- Zařízení nesmí používat děti ve věku od 0 do 8 let. Zařízení mohou používat děti starší 8 let, pokud jsou pod neustálým dohledem. Zařízení mohou používat osoby se sníženými fyzickými, smyslovými nebo duševními schopnostmi nebo s nedostatečnými zkušenostmi a znalostmi, pokud jsou při používání pod dohledem osoby odpovědné za jejich bezpečnost nebo pokud obdržely pokyny pro bezpečné používání a rozumí souvisejícím nebezpečím.
- Zařízení a jeho propojovací kabel nesmí být v dosahu dětí mladších 8 let.
- Zařízení není určeno pro použití s externím časovačem nebo samostatným dálkovým ovladačem.
- Se zařízením lze použít pouze vhodný konektor.
- Čištění a údržbu zařízení nesmějí provádět děti, pokud nejsou starší 8 let a pod dozorem.
- Abyste předešli úrazu elektrickým proudem, neponořujte zařízení, napájecí kabel ani zástrčku do vody nebo jiné tekutiny.
- Zařízení nesmí používat děti nebo nemohoucí osoby, které jsou bez dozoru. Nikdy nenechávejte zařízení bez dozoru.
- Děti musí být pod dozorem, aby si se zařízením nehrály.

- Před čištěním nebo pokud zařízení nepoužíváte, vypněte jej a vytáhněte zástrčku ze zásuvky. Pro odpojení uchopte zástrčku a vytáhněte ji ze zásuvky. Nikdy netahejte za napájecí kabel. Nikdy nepřenášejte zařízení držením za napájecí kabel.
- Zařízení nepoužívejte, pokud je poškozen napájecí kabel nebo zástrčka, nebo pokud došlo k jakémukoli jinému poškození.
- Nenechávejte napájecí kabel viset přes okraj stolu nebo pracovní desky nebo se dotýkat horkých povrchů. Neumísťujte zařízení do blízkosti plynových hořáků, elektrických ohříváčů nebo pecí.
- Vždy pokládejte zařízení na rovné povrchy. Nepokládejte zařízení na desky nebo nerovné povrchy.
- Nepokoušejte se zařízení opravovat nebo rozebírat. Na zařízení nejsou žádné díly, které byste mohli sami vyměnit. Pro opravu kontaktujte autorizovaného servisního technika.
- Zařízení skladujte v uzavřeném a suchém prostoru, mimo dosah dětí.
- Nečistěte zařízení hrubými materiály.
- Nepoužívejte zařízení k jiným účelům, než je účel popsáný v návodu.

VAROVÁNÍ

Zařízení není určeno pro použití s externím časovačem nebo samostatným dálkovým ovladačem.

Pokud je napájecí kabel poškozen, musí jej vyměnit výrobce, jeho servisní zástupce nebo podobně kvalifikovaná osoba, aby se předešlo jakémukoli potenciálnímu riziku. Toto zařízení je určeno k připojení do standardní elektrické zásuvky.

Zařízení není určeno pro průmyslové nebo komerční použití.

ZVLÁŠTNÍ UPOZORNĚNÍ



Varování!

Z bezpečnostních důvodů nelze troubu a varný desky používat současně.

Celková maximální hmotnost umístěná na obou elektrických deskách nesmí přesáhnout 5 kg.

- Zařízení by mělo stát na rovném a stabilním povrchu.
- Po použití vždy odpojte zařízení ze zásuvky.
- Po použití nechte zařízení asi 30 minut stát, aby vychladlo.
- Pokud je nádoba vytažena, když je spotřebič v provozu, bezpečnostní zařízení spotřebič automaticky vypne.

- Neopírejte zařízení o zeď nebo jiné zařízení. Kolem zařízení by mělo být alespoň 10 cm prostoru.
- Nezakrývejte zařízení.
- Zařízení se během používání velmi zahřeje. Bezprostředně po použití se nedotýkejte žádných částí zařízení.
- Pokud se ze zařízení začne kouřit tmavý kouř, okamžitě odpojte zařízení ze síťové zásuvky. Před vyjmutím nádoby ze spotřebiče počkejte, až se kouř rozplyne.

POPIS DÍLŮ

- | | |
|---|--------------------------------|
| 1. Velká elektrická varná deska | 7. Držák na ták a mřížku |
| 2. Malá elektrická varná deska | 8. Grilovací špíz s vidličkami |
| 3. Knoflík pro nastavení teploty trouby | 9. Držák na špejle na špíz |
| 4. Knoflík pro volby provozního režimu trouby | 10. Rošt |
| 5. Volič funkce trouba/ varné desky | 11. Plech na pečení |
| 6. Funkce časovače a cirkulace vzduchu | |
-
- | | |
|---------------------------|--------------------------|
| A. Čtvercový konec špejle | D. Zaoblený konec špejle |
| B. Vidlička | E. Držák na špejle |
| C. Špíz | |

PŘED PRVNÍM POUŽITÍM

Před prvním použitím zařízení:

- Přečtěte si všechny pokyny a varování.
- Odstraňte veškerý obalový materiál.
- Ujistěte se, že je zařízení odpojené a časovač je v poloze OFF / Vypnuto.
- Veškeré příslušenství omyjte horkou vodou a saponátem nebo je umyjte v myčce na nádobí.
- Všechno příslušenství dobře osušte a nainstalujte do zařízení.
- Zapojte zařízení do síťové zásuvky.
- Před prvním použitím doporučujeme troubu zahřát na nejvyšší teplotu (230 °C) po dobu 15 minut.

Důležité!

Při prvním zahřívání trouby můžete zaznamenat zápach a kouř vycházející z trouby. To je normální a zcela bezpečné a je to způsobeno zahřátím ochranného nátěru aplikovaného ve výrobě.

Abyste se zbavili zápachu a kouře, zahřejte troubu před prvním použitím na 15 minut na nejvyšší teplotu (230 °C).

POUŽITÍ

Knoflík pro nastavení teploty trouby (3)

Pomocí tohoto knoflíku vyberte teplotu trouby mezi 100 °C a 230 °C. Volba teploty neovlivňuje teplotu vyzařovanou elektrickými varnými deskami.

Knoflík volby provozního režimu trouby (4)

Knoflík volby funkce trouby má 4 úrovně:

1. Off / Vypnuto (trouba je vypnutá)
2. Horní ohříváč + špíz
3. Spodní ohříváč
4. Horní a spodní ohříváč + špíz

Volič funkce trouby/varné desky (5)

Pomocí tohoto knoflíku můžete vybrat různé funkce zařízení:

1. Trouba
2. Pravá (malá) deska
3. Levá (velká) deska
4. Obě desky

Časovač (6)

Časovač současně funguje jako spínač pro zapnutí a vypnutí zařízení.

Otočením knoflíku ve směru hodinových ručiček zvolíte dobu pečení (až 60 minut). Po uplynutí zvoleného času zazní alarm.

Při použití trouby se při zapnutí časovače zapne také ventilátor. Při použití elektrických desek nebude ventilátor fungovat.



Varování!
Z bezpečnostních důvodů nelze troubu a varný desky používat současně.

POUŽÍVÁNÍ TROUBY

1. Pomocí knoflíku pro nastavení teploty trouby (3) vyberte požadovanou teplotu.
2. Volič funkce trouba/desky (5) musí být nastaven do polohy 1 (TROUBA).
3. Když otočíte časovač do libovolné polohy, zařízení se zapne.

POUŽITÍ ELEKTRICKÝCH VARNÝCH DESEK (Výkon desek není nastavitelný.)

1. Knoflík pro volbu provozního režimu trouby (4) musí být v 1. poloze (OFF / VYPNUTO).
2. Pomocí voliče funkcí (5) vyberte levá (velká) deska, pravá (malá) deska nebo obě desky.
3. Otočte časovač do libovolné polohy a zařízení se zapne.





Varování!
Pokud při použití špejle přehříváte troubu, dejte pozor, abyste se při zasouvání špejle do trouby nepopálili o horké části trouby. Použijte držák na špejle a kuchařské rukavice.

1. Umístěte jednu z vidliček (B) na čtvercový konec špejle (A) a pevně ji utáhněte dodaným šroubem.
2. Navlékněte jídlo na špíz skrz zaoblený konec (D) a zatlačte ho až k vidličce. Jídlo pevně zatlačte na vidličku.
3. Poté nasuňte druhou vidličku na špejli a pevně ji zatlačte do jídla. Pevně utáhněte vidličku pomocí dodaného šroubu.
4. Zkontrolujte, zda je jídlo správně umístěno ve středu špízu.

Ujistěte se, že jídlo není pro troubu příliš velké. Pokud je jídlo na špejli příliš velké, špejle se nebude moci otáčet. Vyberte potraviny vhodné velikosti nebo je svažte kuchařským provázkem.

Zavádění špejle

Varování!
Při použití funkce rožně nesmí být rošt umístěn v troubě, protože by bránil otáčení špízu.

1. Pomocí držáku špejle (E) zasuňte špíz do trouby.
2. Vložte zaoblený konec špejle (D) do hnačí zástrčky na pravé straně trouby.
3. Umístěte malou drážku do čtvercového konce špejle (A) na držáku na levé straně trouby.
4. Nastavte knoflík pro volbu provozního režimu do polohy  () nebo  ().
5. Otočte knoflíkem pro nastavení teploty trouby na požadovanou teplotu (od 100 °C do 230 °C)
6. Otočte časovač do požadované polohy.




**Poznámka:**

Volič funkce trouba/desky (5) musí být v poloze 1 (TROUBA). Při použití elektrické varné desky nelze současně používat troubu.

Vyjmutí špejle

1. Vyjměte špíz s držákem špejle (E) uchopením drážky špejle ze spodní strany úchopem držáku.
2. Zvedněte špejli nejprve z levého držáku a poté z hnací zástrčky.
3. Položte špejli na vhodný povrch (například talíř nebo prkénko).
4. Povolte šroub na vidličce na zaobleném konci špejle (D) a vyjměte jej.
5. Opatrně vyjměte špíz z jídla.

POUŽITÍ ELEKTRICKÉ VARNÉ DESKY

Pomocí voličů funkce trouba / varné desky (5) vyberte levě (), pra () nebo () elektrické varné desky.

Vybraná deska se postupně zahřeje na maximální teplotu.

Chcete-li elektrickou varnou desku vypnout, přesuňte volič funkcí do polohy pro volbu trouby (TROUBA).



Varování! Při použití elektrické varné desky nelze současně používat troubu.

AUTOMATICKÉ VYPNUTÍ

Toto zařízení má vestavěný nastavitelný časovač. Po uplynutí nastaveného času zařízení pípne a automaticky se vypne. Chcete-li zařízení vypnout, otočte časovač proti směru hodinových ručiček do polohy 0.

ČISTĚNÍ

Po každém použití zařízení vyčistěte.

Ihned po použití bude zařízení stále horké. Před čištěním nechte zařízení vychladnout.

Zařízení ani části zařízení nečistěte kovovými kartáči nebo agresivními čisticími prostředky.

1. Před čištěním odpojte zařízení ze síťové zásuvky.
2. Otřete vnější a vnitřní část zařízení vlhkým hadříkem.
3. Vytřete vnitřek zařízení do sucha.

POZNÁMKA: Záruka se nevztahuje na výměnu produktu z důvodu oxidace součástí zařízení.

4. Nádobí umyjte saponátem na nádobí pod tekoucí vodou.
5. Příslušenství můžete mýt v myčce na nádobí.

SKLADOVÁNÍ

- Vypněte zařízení a odpojte napájecí kabel. Počkejte, až zařízení úplně vychladne.
- Ujistěte se, že napájecí kabel není během skladování ohnutý nebo zauzlovaný.
- Všechny části zařízení by měly být čisté a suché.
- Zařízení skladujte na suchém a čistém místě, mimo dosah dětí.

TECHNICKÁ DATA

Model:	HL38RCT, HL38RCT-WH	HL48RCT, HL48RCT-WH
Napětí:	220-240 V ~ 50/60 Hz	220-240 V ~ 50/60 Hz
Výkon:	2000 W	2000 W
Kapacita trouby:	38 l	48 l
Výkon velké elektrické desky:	1000 W (400 °C-420 °C)	1000 W (400 °C-420 °C)
Výkon malé elektrické desky:	600 W (360 °C-380 °C)	600 W (360 °C-380 °C)

Jméno a adresa oprávněného zástupce v EU:

AHAC, d. o. o.
Stopče 31
3231 Grobelno
Slovinsko

Jméno a adresa výrobce:

Zhongshan Hanli Electrical Appliance Co., Ltd
56 Jianye Road, Nantou, Zhongshan
Guangdong
LR Čína

PROHLÁŠENÍ O ZÁRUCE

Firma MarexTrade s. r. o., K Šeberáku 180/1, Praha 4 – Kunratice, Česká Republika tímto prohlášením o záruce uvádí, že:

- Zaručuje kvalitní a bezchybný provoz předmětných výrobků v záruční době, která začíná dodáním produktu spotřebiteli.
- Výrobek bude během záruční doby bezchybně fungovat, pokud bude používán v souladu s jeho účelem a návodem k použití.
- Na žádost zákazníka, bude-li samozřejmě podána v záruční době, se postará o odstranění závad a případných nedostatků na výrobku na vlastní náklady, nejpozději do 30 dnů ode dne oznámení závady. Tuto lhůtu lze prodloužit maximálně o 15 dnů, pokud byl předmětný výrobek již v minulosti opravován. Pokud nebude výrobek opraven v uvedené lhůtě, vymění jej za identický, nový a bezchybný výrobek. Záruční dobu prodlouží o dobu opravy. Na vyměněné zboží nebo na výměnu podstatné části zboží za nové vystaví zákazníkovi nový záruční list.
- Poskytuje servis, údržbu, náhradní díly a příslušenství po dobu dalších 3 let od uplynutí záruční doby.
- Záruka platí na území České a Slovenské republiky.

ZÁRUČNÍ DOBA

Užitné vlastnosti, případně bezchybný provoz výrobku jsou garantovány v záruční době 24 měsíců, která začíná běžet dnem dodáním výrobku spotřebiteli. V případě použití výrobku pro profesionální nebo výtěžné účely, nebo pro účely nad rámec běžného použití v domácnosti, nebo pokud je produkt používán osobou, která není v souladu s platnými právními předpisy definována jako spotřebitel, je záruční doba 12 měsíců. Všechny akumulátory / baterie mají záruční dobu 12 měsíců. Za ztracený záruční list neručíme. Pokud na se na výrobku neprokáže reklamovaná vada, jsme oprávněni účtovat vzniklé diagnostické náklady.

UPOZORNĚNÍ: Záruka nekrátí práva spotřebitele vyplývající z odpovědnosti prodávajícího za vady výrobků.

ZÁRUČNÍ PODMÍNKY JSOU

- v případě reklamace je nutné předložit vyplněný záruční list, originál nákupní faktury (nebo kopii obou);
- že výrobek není mechanicky poškozen;
- že s výrobkem nebylo manipulováno neoprávněnou osobou;
- že zákazník (uživatel) jednal a používal produkt v souladu s přiloženým návodem;
- během záruční doby je autorizovaným servisním střediskem pouze servis firmy MarexTrade s. r. o.;
- že záruční štítky a plomby nejsou poškozené nebo odstraněné.

UKONČENÍ ZÁRUKY

Záruční servis se nevztahuje na díly podléhající opotřebením (žárovky, topná tělesa, vlákna, kartáče elektromotoru, opotřebená kola).

Záruka se dále nevztahuje na vady vzniklé při přepravě a manipulaci po dodání zákazníkovi, v důsledku nesprávného seřízení, mechanické vady (fyzické rozbití), vady v důsledku neodborného a nedbalého zacházení s výrobkem, při jakémkoli neoprávněném zásahu, pokud k závadě došlo v důsledku použití nevhodného spotřebního materiálu nebo kapalin, pokud byly do výrobku instalovány neoriginální díly, v důsledku nadměrného napětí, vyšší moci, úderu blesku, vytečení baterie, čištění výrobku nebo jeho částí a vniknutí kapaliny do produktu.

Před předáním výrobku do servisu je nutné jej očistit od všech nečistot. V opačném případě vám budeme nuceni účtovat náklady na očištění výrobku dle ceníku distributora.

V případě nesprávného použití, nepřiměřeného použití síly a zásahů, které nebyly provedeny autorizovaným servisním střediskem, záruka zaniká. Tato záruka neomezuje vaše zákonná práva.

Nakládání se starým elektrickým a elektronickým zařízením:

(platné v Evropské unii a dalších evropských zemích se samostatným systémem nakládání s odpady).



Tento symbol na produktu, na jeho obalu nebo v průvodních dokumentech znamená, že s produktem nesmí být zacházeno jako s domovním odpadem. Musíte jej zlikvidovat na příslušném sběrném místě pro recyklaci elektrických a elektronických zařízení. Recyklace tohoto produktu pomůže zachovat přírodní zdroje a pomůže zabránit negativním dopadům na životní prostředí a lidské zdraví. Likvidace produktu musí být provedena v souladu s platnými předpisy pro likvidaci odpadu. Pro podrobnější informace o manipulaci a vracení tohoto výrobku kontaktujte prosím místní městský úřad, službu pro likvidaci domovního odpadu nebo obchod, kde jste výrobek zakoupili. Odpadní elektrozařízení lze také bezplatně předat distributorovi přímo při dodání nového elektrozařízení. V souladu se směrnicí 2012/19/EU a směrnicí 2006/66/ES o vadných nebo opotřebovaných akumulátorech/bateriích, musí být předmětné výrobky shromažďovány odděleně a recyklovány způsobem šetrným k životnímu prostředí.

Všechna práva vyhrazena.

ZÁRUKA



AUTORIZOVANÝ
SERVIS



MarexTrade s. r. o.
K Šeberáku 180/1, Praha
4 – Kunratice
Česká republika



+420 724 892 995
servis@marextrade.cz

Informace o zákazníkovi

Jméno a příjmení

Titul

Email

Telefon

Datum dodání výrobku / datum počátku záruční doby

Informace o výrobku

Typ výrobku / Název

Typ a model

Sériové číslo

Výrobce

Razítko a podpis distributora