



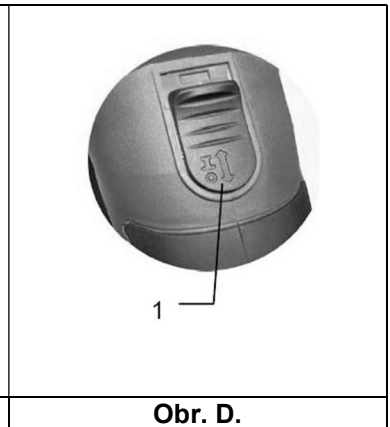
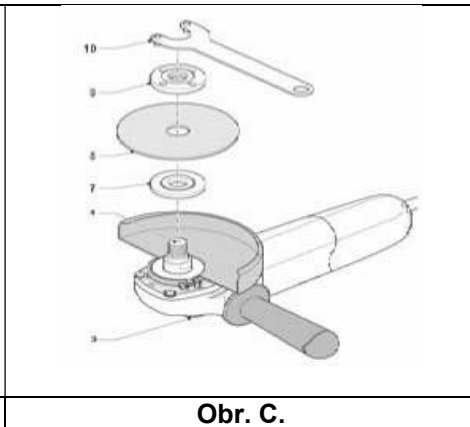
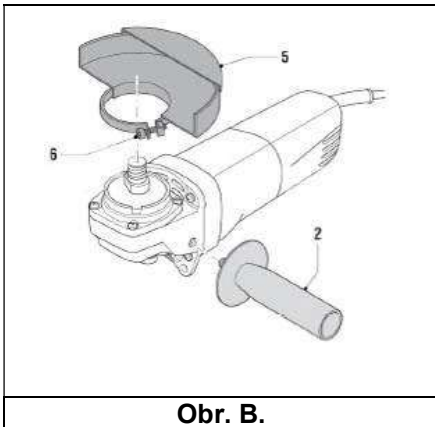
MODEL: GX-AG046-2

CZ ÚHLOVÁ BRUSKA

PŘEKLAD PŮVODNÍHO NÁVODU



Obr



Návod k použití

- Tento návod k použití platí pouze pro tento nástroj. Obsahuje důležité informace o použití a manipulaci s výrobkem.
- Než začnete nástroj používat, přečtěte si pečlivě a v celém rozsahu návod k obsluze, zejména bezpečnostní pokyny. Nedodržení pokynů obsažených v návodu může mít za následek vážné zranění těla nebo poškození nástroje.
- Návod k obsluze vychází z norem a předpisů platných v Evropské unii.
- Při používání tohoto nástroje v zahraničí měli byste dodržovat předpisy a zákony jednotlivých zemí.
- Uschovejte návod k obsluze pro pozdější použití. Pokud nástroj předáte třetí osobě, předejte jí také návod k použití.

Varovné vysvětlení

V návodu a na nástroji se používají následující výstražné symboly:



UPOZORNĚNÍ!

Tento výstražný symbol/slovo označuje riziko, že pokud se mu nevyhnete, může vést k hmotným škodám, smrti nebo vážným zraněním.



POZNÁMKA!

Označuje další pomocné informace o používání nástroje.



UPOZORNĚNÍ!

Výrobce nenese odpovědnost za škody vzniklé v důsledku nesprávného používání zařízení, nesprávné údržby a zásahů do nástroje za účelem výměny nebo úpravy jeho částí. Pouze servisní pracovník autorizovaný výrobcem může provádět práce na nástroji.



UPOZORNĚNÍ!

Nedodržení pokynů a upozornění uvedených v tomto návodu může vést k úrazu elektrickým proudem, požáru a/nebo dokonce vážným zraněním.

Pokud nástroj používáte ve chvíli, když se jeho kovové části mohou dostat do kontaktu se skrytými elektrickými vodiči nebo s napájecím kabelem (pokud je nainstalován), stroj vždy držte za plastovou, izolační rukojeť.

VYSVĚTLENÍ SYMBOLŮ



UPOZORNĚNÍ! Přečtěte si a zapamatujte si všechny bezpečnostní postupy, pokyny a varování. Zvláštní pozornost věnujte instrukcím označeným tímto symbolem.



Výrobek v souladu s příslušnými směrnici ES.



Pečlivě si přečtěte, respektujte a zapamatujte pokyny z této příručky.



Symbol třídy II



Vysoké napětí! Nebezpečí úrazu elektrickým proudem.

n0

RPM (otáčky za minutu)

~

Střídavé napětí



Povinné používání ochrany očí (vždy noste ochranné brýle).



Povinné používání ochrany sluchu (špunty do uší, tlumiče hluku).



Štítek pro separovaný sběr elektrických a elektronických zařízení.



POZOR! Za provozu se vrtáky zahřívají. Nebezpečí popálení.



Povinné používání osobních ochranných prostředků pro ochranu dýchacích orgánů.



Povinné používání ochranných rukavic.



Povinné používání ochranné obuvi.

**UPOZORNĚNÍ!**

Nepřetěžujte zařízení. Přetížení a zablokování motoru mohou zařízení poškodit a zkrátit jeho životnost.

**UPOZORNĚNÍ!**

Toto zařízení není vhodné pro práci v prostředí s nebezpečím výbuchu!

OBECNÉ BEZPEČNOSTNÍ POKYNY**UPOZORNĚNÍ!**

Přečtěte si všechny bezpečnostní pokyny a upozornění popsané v tomto návodu.

Nedodržení bezpečnostních pokynů může vést k riziku vystavení lidí a zvířat elektrickému šoku, k požáru a vážným následkům.

Všechny bezpečnostní pokyny a upozornění (včetně těch na nástroji) si ponechejte pro budoucí použití.

Pojem "elektrické nářadí" používaný v bezpečnostních pokynech se vztahuje jak na elektrické nástroje napájené z elektrické sítě (pomocí elektrického kabelu), tak na elektrické nástroje napájené z dobíjecích baterií (bez elektrického kabelu).

BEZPEČNOST PRACOVNÍHO PROSTORU

- Udržujte pracovní prostor čistý a dobře osvětlený.** Přecpaný a neosvětlený pracovní prostor a pracovní povrchy zvyšují nebezpečí úrazu.
- Nepoužívejte nářadí v přítomnosti výbušných látek, jako jsou hořlavé kapaliny nebo plyny.** Jiskry vznikající při používání nářadí mohou způsobit vznícení odpařování nebo vznícení prášku.
- Při používání nástroje udržujte okolostojící, děti a návštěvníky mimo pracovní prostor.** Jakékoliv rozptýlení může způsobit ztrátu kontroly.

ELEKTRICKÁ BEZPEČNOST

- Zástrčka musí odpovídat napájecímu síťovému konektoru (pokud stroj má napájecí kabel). Zástrčky nikdy, za žádných okolností a z jakéhokoli důvodu nepřizpůsobujte ani nezpracovávejte. Nepoužívejte žádné adaptéry v kombinaci s uzemněnými spotřebiči.** Standardizované a originální zástrčky a konektory snižují nebezpečí úrazu elektrickým proudem.
- Vyvarujte se kontaktu s uzemněnými povrchy, jako jsou potrubí, radiátory, sporáky nebo chladničky.** Uzemnění těla silně zvyšuje riziko úrazu elektrickým proudem.
- Nevystavujte nabíječku dešti nebo sněhu.** Vnikne-li do stroje voda, zvýší se riziko úrazu elektrickým proudem.
- S napájecím kabelem zacházejte opatrně. Ujistěte se, že je kabel umístěn tak, aby na něj nebylo šlapáno, zakopáváno nebo aby nebyl jinak vystaven poškození nebo namáhání.** Nikdy nepoužívejte kabel k přenášení troje, tahání nebo vytahování zástrčky ze zásuvky. Nevystavujte kabel přímému působení tepla, oleju, ostrých hran či pohyblivých předmětů. Poškozený nebo zauzlený napájecí kabel zvyšuje riziko úrazu elektrickým proudem.
- Pokud pracujete venku, používejte vhodné prodlužovací spotřební materiály určené pro venkovní použití.** Použití adekvátního prodlužovacího materiálu sníží riziko úrazu elektrickým proudem.
- Je-li nutný provoz ve vlhkém prostředí, používejte pouze napájecí síť zabezpečenou spínači diferenciálního napětí - FID (RCD).** Použití spínačů FID snižuje riziko úrazu elektrickým proudem.

OSOBNÍ BEZPEČÍ

- Při práci s nástrojem buďte velmi opatrní. Buďte si vědomi toho, co děláte, a to rozumně. Nepoužívejte nástroj, pokud jste unaveni nebo pod vlivem drog, alkoholu či léků.** Jeden okamžik snížené pozornosti při práci může vést k vážným zraněním.
- Vždy noste ochranné vybavení. Vždy noste ochranné brýle, ochranné rukavice a chrániče sluchu.** Použití ochranného vybavení přizpůsobeného pracovnímu prostředí a podmínkám, jako je protiprachová maska, stabilní obuv, přilba a chrániče sluchu, snižuje riziko zranění.
- Zabraňte automatickému spuštění nástroje.** Před připojením nástroje k elektrické síti nebo před zvednutím či přenášením vždy zkontrolujte a ujistěte se, že je vypínač VYPNUTÝ. Nenoste ani nepřenášejte nástroj, když držíte prst na spínači, když je nástroj připojen k elektrické síti nebo když je nástroj zapnutý. Nedodržení těchto pokynů může mít za následek nehodu.
- Před zapojením a spuštěním nástroje odstraňte veškeré příslušenství a klíče.** Klíč, který zůstane na rotující části nářadí, může způsobit zranění.
- Nepřekračujte dosah.** Udržujte správné postavení a rovnováhu po celou dobu. Nepoužívejte nástroj na žebříku nebo na nestabilní podpěře. Takové chování Vám zajistí dobrou kontrolu nad nástrojem v případě neočekávaných nebo nepředvídaných situací.
- Noste vhodné oblečení.** Nenoste volné oblečení nebo šperky, které by se mohly zachytit o pohyblivé části a způsobit zranění. Noste ochranný vlasový kryt na dlouhé vlasy a chrání je před vniknutím do větracích otvorů.
- Pokud je nástroj vybaven sacím mechanismem a mechanismem pro zachycování prachu, vždy se ujistěte, že je správně nainstalován a zapojen.** Použití mechanismu pro zachycování prachu může snížit vliv emisí a škodlivých prachových látek.

PROVOZ A ÚDRŽBA

- Nepřetěžujte nářadí.** Používejte správný nástroj / vybavení pro vaši práci. Pokud nářadí používáte správně a k určeným účelům, bude fungovat s vyšší kvalitou a s vyšší úrovní bezpečnosti.
- Nepoužívejte nářadí, pokud tlačítko On/Off je nefunkční.** Jakékoli nářadí, které nelze použít s vypínačem, je nebezpečné a musí být okamžitě opraveno.
- Před každým použitím nástroje, včetně seřizování, údržby, výměny spotřebního materiálu nebo skladování, vytáhněte zástrčku ze zásuvky.** Tato preventivní bezpečnostní opatření snižují nebezpečí automatického spuštění nástroje.
- Pokud nástroj nepoužíváte (včetně případů, kdy jej necháte bez dozoru pouze po omezenou dobu), uchovávejte jej mimo dosah dětí. Nedovolte, aby nástroj používaly osoby, které nejsou dobře informovány o pokynech uvedených v tomto návodu.** Nástroj je nebezpečný, pokud bude používán nezkušenými nebo nekvalifikovanými osobami.
- Údržba nástroje. Zkontrolujte možné nesprávné nastavení, špatné upevnění odnímatelných nebo pružných částí, možnost rozbití dílů a jakékoli jiné nesrovnalosti, které mohou mít negativní dopad na provoz nástroje.** Mnoho nehod je důsledkem špatné údržby nástroje.
- Ujistěte se, že řezné nástroje jsou čisté.** Dohled a používání nástroje je jednodušší a bezpečnější, když jsou všechny jeho části čisté a dobře udržované.
- Nástroj a všechny jeho odnímatelné součásti a příslušenství musejí být používány v souladu s pokyny uvedenými v tomto návodu s ohledem na provozní podmínky a typ práce, kterou chcete provést.** Používání nástroje k jiným účelům, než je uvedeno v tomto návodu, může vést k nebezpečným situacím.

SERVIS

- Servis by mělo provádět pouze autorizované servisní středisko. Při údržbě používejte pouze identické a originální náhradní díly.**

DALŠÍ BEZPEČNOSTNÍ POKYNY PRO PŘENOSNÉ ELEKTRICKÉ NÁŘADÍ

- Použijte přídatnou (boční) rukojeť.** Ztráta stability může vést k zranění.
- V případě použití stojanu, zkontrolujte a ujistěte se, že je správně namontován a nainstalován.** Správná montáž a instalace mají zásadní význam pro vaši bezpečnost. Zabrání tomu, aby se nástroj srazil.
- Zajistěte bezpečnou montáž nástroje ke stojanu.** Volně upevněné zařízení ve stojanu může mít za následek ztrátu kontroly.
- Stojan se instaluje na ploché, pevné a bezpečné místo.** Stojan umožňuje stabilní provoz nástroje a vyžaduje stálý dohled.

- e) **Nepřetěžujte stojan a nepoužívejte ho jako žebřík.** Nedodržení těchto pokynů může způsobit převrácení stojanu.

DALŠÍ BEZPEČNOSTNÍ POKYNY

- a) **Tento nástroj je určen k broušení, pískování, kartáčování, leštění nebo řezání. Přečtěte si všechny bezpečnostní pokyny, varování, viz všechny ilustrace a specifikace uvedené v návodu určené pro tento nástroj.** Nedodržení níže uvedených pokynů může vést k úrazu elektrickým proudem, požáru nebo vážnému poškození těla.
- b) **Tento elektrický nástroj není určen k broušení brusným papírem, leštění a použití s drátěnými kartáči.** Způsoby použití, které pro tento elektrický nástroj nejsou předpokládány, mohou způsobit nebezpečí a poranění těla.
- c) **Nepoužívejte příslušenství (běžný název pro různé nástavce namontované na vřetenové brusce), které není přesně stanoveno a doporučeno výrobcem.** To, že lze toto příslušenství nainstalovat s nástrojem, neznamená, že je toto bezpečné.
- d) **Jmenovité otáčky příslušenství by se měly rovnat maximálním otáčkám uvedeným na nářadí.** Příslušenství, které se otáčí rychleji, než je jeho jmenovitá (přípustná) rychlost, by se mohlo zlomit a odletět.
- e) **Vnější průměr a tloušťka vašeho příslušenství musí být v povolených mezích nástrojů pro možnosti (kapacitu) domény.** Příslušenství, jehož rozměry jsou nedostatečné, nemůže být bezpečné a kontrolované.
- f) **Velikost otvoru pro vozíky, příruby, trvalé obložení nebo jakýkoli jiný použitý rozšiřující nástroj musí odpovídat přesné rychlosti nástroje (otáčky za minutu).** Příslušenství, jehož otvor neodpovídá upevňovacímu prodloužení, bude nevyvážené. Objeví se nadměrné vibrace, které mohou vést ke ztrátě kontroly.
- g) **Nepoužívejte poškozené příslušenství. Před každým použitím zkontrolujte nástroj a jeho upevnění (např. u loupáných nebo prasklých brusných kotoučů, pokračujících a vytrvalých destiček s možnými zlomeninami, zlomovými liniemi nebo nadměrným opotřebením, pokud se ztratí železný drátěný kartáč nebo pokud se zlomí drátěný kartáč)! Pokud nástroj nebo příslušenství upustíte, důkladně zkontrolujte, zda nedošlo k poškození. V případě potřeby vyměňte tvarovky za nové, originální. Po kontrole a instalaci příslušenství byste měli vy a pozorovatelé stát na straně pole rotujícího příslušenství (místo možného vymrštění kusů) a spustit zařízení na maximální rychlost bez zátěže po dobu 1 minuty. Poškozený nástroj se v té době rozpadne na kousky. Věnujte zvláštní pozornost bezpečnosti.**
- h) **Vždy noste osobní ochranné prostředky. V závislosti na použití nástrojů používejte vybavení na ochranu obličeje, ochranné brýle a štít. Noste ochranu plic (protiprachovou masku), ochranu sluchu (tlumiče), ochranné rukavice a vestu, která dokáže zastavit malé kousky.** Ochrana očí musí být schopna zastavit úlomky, které vyplývají z různých typů postupů. Filtrační nebo ochranné protiprachové masky musí být schopné filtrovat škodlivé látky, které vznikají při práci. Příliš dlouhé vystavení intenzivnímu hluku může vést ke ztrátě sluchu.
- i) **Zajistěte, aby se pozorovatelé nacházeli v bezpečné vzdálenosti od pracovního prostoru.** Každý, kdo se dostane do dosahu, musí nosit osobní ochranné prostředky. Části odpadu nebo příslušenství mohou způsobit poškození nebo zranění na pracovišti.
- j) **Při práci s nástrojem, kdy jeho malé části mohou přijít do styku se skrytými elektrickými vodiči nebo s vlastním elektrickým kabelem, vždy držte nářadí za izolovanou plastovou rukojeť. Kovové části nástroje když přijdou do kontaktu s elektrickým vodičem, mohou způsobit, že nástroj bude pod napětím.** Nedodržení tohoto pokynu má za následek úraz elektrickým proudem.
- k) **Kabel vždy držte na straně rotujících částí nářadí. Ztratíte-li kontrolu, můžete kabel odříznout, jinak se kabel zachytí a zatáhne ruku do rotující části nástroje.**
- l) **Nikdy neopouštějte zařízení, dokud se rotující příslušenství úplně nezastaví.** Pokud se nástroj dostane do kontaktu s rotujícím příslušenstvím, může se vymknout kontrole.
- m) **Nikdy nespouštějte nástroj, který nosíte blízko těla.** Náhodný kontakt mezi vámi a rotujícím nástrojem může odříznout vaše oblečení nebo způsobit vážná zranění těla.
- n) **Pravidelně čistěte chladicí nástroje.** Při zpracování kusů se může odzdušnění odvádět uvnitř práškových kovových nástrojů. Ve vyšším množství může prášek způsobit elektrické poškození.
- o) **Nikdy nepoužívejte nářadí v blízkosti hořlavých látek.** Jiskra může způsobit požár.
- p) **Kapaliny mohou způsobit nebezpečí úrazu elektrickým proudem.** Nepoužívejte spotřební materiál, který vyžaduje použití chladicí kapaliny. Použití vody může způsobit nebezpečí úrazu elektrickým proudem.

ZPĚTNÝ RÁZ A VAROVÁNÍ

Zpětný ráz je náhlá reakce, která nastane, když dojde k zaseknutí nebo zablokování rotujícího nástroje (brusné kotouče, brusné desky, drátěné kartáče atd.). Zaseknutí nebo zablokování způsobí náhlé zastavení rotujícího nástroje. V takovém případě elektrický nástroj nekontrolovaně zrychluje proti směru otáčení přídatného nástroje.

Pokud se např. brusný kotouč zasekne v obrobku nebo se zastaví, může se okraj brusného kotouče, který se zařezává do obrobku, zachytit a způsobit vstříkování nebo zpětný ráz. Brusný kotouč se pohybuje směrem k uživateli nebo od něj, v závislosti na směru otáčení kotouče v místě zablokování. V takovém případě mohou také prasknout brusné kotouče.

Zpětný ráz je důsledkem nesprávného nebo nedostatečného použití elektrického nářadí. Tomu se lze vyhnout vhodnými opatřeními, jak je popsáno níže.

Zpětný ráz je důsledkem nesprávného nebo nedostatečného použití elektrického nářadí. Tomu se lze vyhnout vhodnými opatřeními, jak je popsáno níže.

- Vždy držte nářadí pevně. Dejte své tělo a paže do polohy, která vám umožní amortizovat zpětný ráz. Pro lepší kontrolu a bezpečnost zpětných rázů a rázových sil při práci nebo přetrvávání rotující hmoty vždy používejte přídatnou páčku (pokud existuje).** Při respektování výše uvedeného může operátor sledovat výkon a sílu zpětného rázu.
- Nikdy nedávejte ruku do blízkosti rotujícího příslušenství.** Pokud je vaše ruka příliš blízko k rotujícím částem, může to způsobit zpětný ráz přes vaši ruku a existuje zde velký potenciál pro její zranění.
- V případě zpětného rázu nikdy nepřibližujte své tělo k rotující části nástroje.** Když dojde k zpětnému rázu, když se zařízení dotkne překážky, začne se pohybovat v opačném směru otáčení.
- Budte velmi opatrní při zpracování úhlů, ostrých hran atd. Zabraňte zachycení a přepnutí nástroje.** Úhly, ostré hrany nebo odrážející nástroje mají tendenci přibližovat se k rotujícím částem a způsobit ztrátu kontroly nebo zpětný ráz.
- Neumíst'ujte řetězovou pilu na řezání nebo vyřezávání dřeva ani zubatou čepel.** Tyto nože často způsobují zpětný ráz a ztrátu kontroly.

DALŠÍ BEZPEČNOSTNÍ POKYNY PRO BROUŠENÍ A ŘEZÁNÍ

- S nářadím vždy používejte doporučené řezné kotouče. Použijte také vhodný ochranný kryt vyrobený pro odpovídající část kotouče.**
- Osazené brusné kotouče musí být namontována tak, aby brusná plocha nesahala za okraj ochranného krytu.** *Chybně namontovaný brusný kotouč přesahující okraj ochranného krytu nelze adekvátně chránit.*
- Ochranný kryt musí být k nástroji připevněn bezpečně a v takové poloze, aby minimální část brusného kotouče směřovala k operátorovi. Měla by být zajištěna maximální bezpečnost.** Ochranný kryt zabraňuje náhodnému kontaktu s kotoučem a chrání obsluhu před smykem kusů z kotouče.
- Řezné kotouče lze použít pouze k účelu, pro který byly vyrobeny. K broušení není povoleno používat řezné kotouče.** Řezný kotouč, který řezá řeznou hranou, se může vlivem bočního tlaku rozbít.
- Pro vybraný disk vždy používejte "nepoškozené příruby" správné velikosti a tvaru.** Správně zvolená příruba snižuje riziko zlomení disku. Příruby různých disků se snadno liší od přírub brusných kotoučů.
- Nepoužívejte použité disky pocházející z větších nástrojů. Disky, které jsou určeny pro větší nástroje, nejsou vhodné pro malé nástroje s vysokou rychlostí a mohou se rozlétnout.**

DALŠÍ BEZPEČNOSTNÍ POKYNY PRO ŘEZÁNÍ

- Na řezný kotouč nevyvíjejte příliš velký tlak a nenechte jej uváznout. Nepokoušejte se dosáhnout nadměrné hloubky řezu.** Vytvoření nadměrného tlaku na řezný kotouč zvyšuje zatížení a tím i náchylnost kotouče k ohýbání a zablokování. Toto může mít za následek zpětný ráz nebo zlomení disku.
- Nikdy nestůjte ve směru a za rotujícím diskem.** Při pohybu řezného kotouče dopředu (tj. od sebe a místa řezu) může možný zpětný ráz tlačit na rotující kotouč přímo směrem na vás.
- V případě uvíznutí nebo jiného zablokování řezu okamžitě vypněte nástroj. Pokuste se stabilizovat tak dobře, jak jen můžete, dokud se úplně nezastaví. Nikdy se nepokoušejte vytahovat kotouč z řezaného materiálu, dokud se kotouč neotočí, protože tím by mohlo dojít k zpětnému rázu.** Zkontrolujte a proveďte nápravná opatření k odvrácení příčin zaseknutí nebo zablokování řezného kotouče.
- Nikdy a za žádných podmínek neprovádějte restartování nástroje, když je řezný kotouč v řezném nástroji. Nechejte řezný kotouč dosáhnout maximální rychlosti a poté jej opatrně zahodte do řezného materiálu, abyste mohli pokračovat v řezání.** Při restartování nástrojů v řezném materiálu se může řezný kotouč zaseknout nebo zvednout či způsobit zpětný ráz.

- e) Při řezání velkých řezných materiálů vždy zajistěte odpovídající podporu. Tím se sníží možnost zaseknutí řezného kotouče a zpětného rázu. Větší zpracované materiály se pod svou hmotností ohýbají, takže musí být přiměřeně podepřeny. Podpurné předměty musí být umístěny v blízkosti linie řezání / broušení na obou stranách kotouče.
- f) **Buďte obzvláště opatrní při řezání naslepo nebo ve stávající zdi.** Řezný kotouč může přerušit přívod vody, plynové potrubí nebo elektrické vedení, což by mohlo způsobit zpětný ráz.

DALŠÍ BEZPEČNOSTNÍ POKYNY PRO BROUŠENÍ POMOCÍ BRUSNÉHO PAPIŘU

- a) Nepoužívejte příliš velké brusné kotouče. Při výběru správného typu brusného kotouče postupujte podle pokynů a doporučení výrobce. Část brusného kotouče, která vyčnívá za hranice základního kotouče, může způsobit roztržení nebo poškození disku nebo zpětný ráz.

DALŠÍ BEZPEČNOSTNÍ POKYNY PRO LEŠTĚNÍ

- a) Všechny části pohonu pro leštění nebo nástavce musí být pevně zafixovány. Odstraňte nebo odstříhňte všechny závěsné části a závit. Pokud nějaké část bude viset, může se vám zalepit kolem prstů nebo obrobku.

DALŠÍ BEZPEČNOSTNÍ POKYNY PRO KARTÁČOVÁNÍ

- a) Berte na vědomí, že v rámci účelu nástroje je možné svázat čistič. Na kartáč nevyvíjejte nadměrný tlak. Čistič může snadno proniknout lehkým oblečením a pokožkou.
- b) Pokud během čištění je doporučeno užití ochranného krytu, nedovolte aby drátěný kroužek se překrýval s kroužkem nebo kartáčem a krytem. V důsledku odstředivé síly a během otáčení může dojít k rozšíření průměru kartáče nebo průměru drátěného kroužku.

HLAVNÍ DÍLY A SPÍNAČE NÁSTROJŮ (obr. A)

Úhlová bruska:

1. Přepínač On / Off
2. Boční rukojeť

3. Zámek hřídele

4. Brusný kotouč
5. Kryt kotouče

ÚKON



UPOZORNĚNÍ!

Úhlová bruska je navržena a vyrobena pro řezání, broušení a kartáčování betonu, kamene a kovových předmětů. Nepřetěžujte úhlovou brusku. Zkontrolujte a ujistěte se, že napětí zobrazené na zařízení odpovídá napětí v síti. Pamatujte: po vypnutí nástroje se disk bude po určitou dobu i nadále samostatně otáčet! Nebezpečí zpětného rázu!



UPOZORNĚNÍ!

Před seřizováním nebo demontáží disku vždy odpojte napájení: zajistěte bezpečné a úplné zastavení zařízení a poté jej odpojte.



UPOZORNĚNÍ!

Před zasunutím nářadí do zásuvky zkontrolujte a zajistěte: zda je vypínač v poloze „STOP“. Při selhání proudu (tj. výpadku proudu, poruše pojistek atd.) VŽDY odpojte nářadí od sítě a přesuňte přepínač do polohy „STOP“. Tím zabráníte neočekávanému spuštění nástroje. VŽDY použijte vhodné standardní kabelové šroubení.

DALŠÍ POKYNY PRO BEZPEČNÝ PROVOZ

- Během provozu NIKDY nestiskejte zajišťovací tlačítko pro aretaci vřetena.
- Nezpracovávejte materiály, které jsou toxické, hořlavé, karcinogenní nebo ovlivňují reprodukční orgány.
- Nezpracovávejte malé kousky, které jste dříve nezajistili a neopravili.
- Vždy pracujte v dobře osvětleném a vzdušném prostoru, kde v blízkosti nejsou žádné hořlavé materiály.

NASTAVENÍ KRYTU A BOČNÍ PÁKY (OBRÁZEK B)

Zařízení je vybaveno ochranným krytem (5), který se může otáčet podle provozních požadavků. Nasadte ochranný kryt na ložiskové těleso nástroje a dobře jej připevněte pomocí šroubů (6). Ochranný kryt musí být vždy otočen směrem k operátorovi. Sledujte směr jiskry a v případě potřeby upravte polohu ochranného krytu. Jak je znázorněno na obrázku B, nastavte páku na levou nebo pravou stranu nástroje.



UPOZORNĚNÍ!

Nenechte stříkající jiskry a částice směřovat na obsluhu nebo jiné živé bytosti. Dávejte také pozor, aby jiskry neletěly do blízkých předmětů (obalu) nebo hořlavých materiálů. Nebezpečí požáru. Před každým otočením krytu odpojte nářadí od zvedáku. Nechejte nářadí zcela zastavit a vychladnout. Nikdy neprovozujte nářadí bez řádně namontovaného krytu. Existuje riziko vážných fyzických zranění.

NASTAVENÍ PŘÍSLUŠENSTVÍ (ŘEZÁNÍ A BRUŠENÍ) (obr. C)

- Postavte nářadí na rovný a suchý povrch (pracovní stůl) s ochranným krytem nahoru - Umístěte distanční základnu (7) na sedlo vřetena (4) - Položte disk (8) na distanční základnu (7) , - Utáhněte matici (9) na vřetenu - Stiskněte zajišťovací tlačítko na zámku vřetena a pomocí klíče (10) - pevně utáhněte matici (9). Při demontáži disku postupujte v opačném pořadí



UPOZORNĚNÍ!

Před montáží / demontáží nářadí a spotřebního materiálu vždy vypněte nářadí a vytáhněte zástrčku ze zásuvky.

SPUŠTĚNÍ NÁSTROJE (obr. D)

START:

- Zatlačte přepínač On/ Off (1) dopředu směrem k desce (" I "), aby se zastavil - Počkejte, až nástroj dosáhne požadovaných otáček za minutu

ZASTAVENÍ:

- Stiskněte zadní část přepínače On / Off (1). Přepínač se bude pohybovat v poloze pro vypnutí " 0 "; základní a výstupní poloha - poloha pro bezpečné spuštění

PRACOVNÍ PLOCHA:

- Musí být čistá a uklizená. V blízkosti pracovní plochy neměly by se nacházet žádné předměty, kvůli kterým by operátor mohl sklouznout nebo o které by mohl zakopnout - Náklon nástroje (pro řezání) nesmí překročit 40 °. Nebezpečí zpětného rázu!

ODSTRAŇOVÁNÍ ZÁVAD

Úhlová bruska nefunguje?

Zkontrolujte, zda je v síti elektřina. Nikdy neotvírejte zařízení. Výrobce neodpovídá za škody způsobené neoprávněnou prací na zařízení nebo nedodržením pokynů. Tímto způsobem majitel ztrácí právo na záruční reklamaci skutečné chyby (viz prohlášení o záruce)

ÚDRŽBA



UPOZORNĚNÍ!

Před jakoukoli prací na nářadí jej odpojte od elektrické sítě. Pravidelně čistěte chladicí otvory. V případě poruchy kontaktujte autorizované servisní středisko ISKRA.

NEPOKOUŠEJTE SE SE VYMĚNIT POŠKOZENÝ NAPÁJECÍ KABEL. NAPÁJECÍ KABEL BY MĚL BÝT VYMĚNĚN POUZE AUTORIZOVANOU OSOBOU.

Zařízení nevyžaduje zvláštní pozornost při čištění a údržbě:

- při práci v prašném prostředí zkontrolujte a zajistěte, aby pracovní prostor byl čistý
- k čištění řezných dílů nepoužívejte kovové předměty, protože byste mohli poškodit součásti nástroje
- výměnu kartáčů a mazání pohonné jednotky provádí autorizovaný servis výrobce

SERVIS

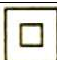
Používejte pouze originální spotřební materiál, příslušenství a náhradní díly výrobce. Pokud nástroj i přes pravidelnou údržbu a kontrolu kvality nefunguje dobře, musí být opraven autorizovaným servisním technikem.

Nikdy nenamáčejte nástroj ani žádné jeho části do kapaliny.

POZNÁMKY

Tento nástroj nesmějí používat jednotlivci (včetně dětí) se sníženými fyzickými, kognitivními a mentálními schopnostmi ani osoby bez požadovaných znalostí a zkušeností, pokud nejsou během provozu pod dohledem nebo nejsou poučeni o provozu a účelu nástroje osobou odpovědnou za jejich bezpečnost.

TECHNICKÉ ÚDAJE

NÁZEV	MĚRNÁ JEDNOTKA	MODELKA GX-AG046-2
Napětí	V (střídavý proud)	230-240; 50 Hz
Napájení	W	500
Otáčky za minutu (ne)	min ⁻¹	11 000 (bez zatížení)
Průměr řezného / brusného kotouče	mm	115 (max)
Závit vřetena	mm	M14
Hladina akustického tlaku Lp (A)	dB (A)	81
Hladina akustického výkonu Lw (A)	dB (A)	92
Úroveň vibrací	m / s ²	2,31
Třída ochrany		Dvojitá izolace

EC - DECLARATION OF CONFORMITY

Manufacturer's name and address: Wuyi Guanxin Machinery Co., Ltd.
Jinyanshan Industrial Zone, Quanxi Town,
Wuyi Country, Zhejiang Province, P. R. China

Product: Angle Grinder
Model: GX-AG046-2
Year of production: 2021

The designated product in accordance with the following EC directives:

- Machinery Directive 2006/42/EC (MD)
- Electromagnetic Compatibility Directive 2014/30/EU (EMC)
- Directive 2011/65/EC on the restriction of the use of certain hazardous substances in electrical and electronic equipment (RoHS)

Including amendments

Full compliance with the standards listed below proves the conformity of the designated product with the requirements of EC directives mentioned above.

EN 60745-1:2009+A11:2010	Hand-held motor-operated electric tools — Safety — Part 1: General requirements
EN 60745-2-3:2011+A2:2013 +A11:2014+ A12:2014	Hand-held motor-operated electric tools — Safety — Part 2-3: Particular requirements for grinders, polishers and disk-type sanders
EN 55014-1:2006+A1:2009+A2:2011	Electromagnetic compatibility - Requirements for household appliances, electric tools and similar apparatus - Part 1: Emission
EN 55014-2:2015	Electromagnetic compatibility — Requirements for household appliances, electric tools and similar apparatus — Part 2: Immunity — Product family standard
EN 61000-3-2:2014	Electromagnetic compatibility (EMC) — Part 3-2: Limits — Limits for harmonic current emissions (equipment input current ≤ 16 A per phase)
EN 61000-3-3:2013	Electromagnetic compatibility (EMC) — Part 3-3: Limits — Limitation of voltage changes, voltage fluctuations and flicker in public low-voltage supply systems, for equipment with rated current ≤ 16 A per phase and not subject to conditional connection
IEC 62321:2013	Electrotechnical products - Determination of levels of six regulated substances (lead, mercury, cadmium, hexavalent chromium, polybrominated biphenyls, polybrominated diphenyl ethers)

This declaration of conformity is issued at the sole responsibility of the manufacturer.

The notified body in EC:	Intertek Deutschland GmbH, Stangenstraße 1, 70771 Leinfelden-Echterdingen, Deutschland
Person authorized to compile the technical file:	Žan Moškotevc
Authorized representative in EC:	AHAC d.o.o., Stopče 31, 3231 Grobelno, Slovenija

Zhejiang, 23.4.2021

Signature:
General manager:
Ben Shen

武义冠鑫机械有限公司
ZHEJIANG WUYI
GUANXIN MACHINERY CO., LTD



PROHLÁŠENÍ O ZÁRUCE

Firma MarexTrade s. r. o., K Šeberáku 180/1, Praha 4 – Kunratice, Česká Republika tímto prohlášením o záruce uvádí, že:

- Zaručuje kvalitní a bezchybný provoz předmětných výrobků v záruční době, která začíná dodáním produktu spotřebiteli.
- Výrobek bude během záruční doby bezchybně fungovat, pokud bude používán v souladu s jeho účelem a návodem k použití.
- Na žádost zákazníka, bude-li samozřejmě podána v záruční době, se postará o odstranění závad a případných nedostatků na výrobku na vlastní náklady, nejpozději do 30 dnů ode dne oznámení závady. Tuto lhůtu lze prodloužit maximálně o 15 dnů, pokud byl předmětný výrobek již v minulosti opravován. Pokud nebude výrobek opraven v uvedené lhůtě, vymění jej za identický, nový a bezchybný výrobek. Záruční dobu prodlouží o dobu opravy. Na vyměněné zboží nebo na výměnu podstatné části zboží za nové vystaví zákazníkovi nový záruční list.
- Poskytuje servis, údržbu, náhradní díly a příslušenství po dobu dalších 3 let od uplynutí záruční doby.
- Záruka platí na území České a Slovenské republiky.

ZÁRUČNÍ DOBA

Užitné vlastnosti, případně bezchybný provoz výrobku jsou garantovány v záruční době 24 měsíců, která začíná běžet dnem dodáním výrobku spotřebiteli. V případě použití výrobku pro profesionální nebo výdělečné účely, nebo pro účely nad rámec běžného použití v domácnosti, nebo pokud je produkt používán osobou, která není v souladu s platnými právními předpisy definována jako spotřebitel, je záruční doba 12 měsíců. Všechny akumulátory / baterie mají záruční dobu 12 měsíců. Za ztracený záruční list neručíme. Pokud na se na výrobku neprokáže reklamovaná vada, jsme oprávněni účtovat vzniklé diagnostické náklady.

UPOZORNĚNÍ: Záruka nekrátí práva spotřebitele vyplývající z odpovědnosti prodávajícího za vady výrobků.

ZARUČNÍ PODMÍNKY JSOU

- v případě reklamace je nutné předložit vyplněný záruční list, originál nákupní faktury (nebo kopii obou);
- že výrobek není mechanicky poškozen;
- že s výrobkem nebylo manipulováno neoprávněnou osobou;
- že zákazník (uživatel) jednal a používal produkt v souladu s příloženým návodem;
- během záruční doby je autorizovaným servisním střediskem pouze servis firmy MarexTrade s. r. o.;
- že záruční štítky a plomby nejsou poškozené nebo odstraněné.

UKONČENÍ ZARUKY

Záruční servis se nevztahuje na díly podléhající opotřebení (žárovky, topná tělesa, vlákna, kartáče elektromotoru, opotřebená ozubená kola).

Záruka se dále nevztahuje na vady vzniklé při přepravě a manipulaci po dodání zákazníkovi, v důsledku nesprávného seřízení, mechanické vady (fyzické rozbití), vady v důsledku neodborného a nedbalého zacházení s výrobkem, při jakémkoli neoprávněném zásahu, pokud k závadě došlo v důsledku použití nevhodného spotřebního materiálu nebo kapalin, pokud byly do výrobku instalovány neoriginální díly, v důsledku nadměrného napětí, vyšší moci, úderu blesku, vytečení baterie, čištění výrobku nebo jeho částí a vniknutí kapaliny do produktu.

Před předáním výrobku do servisu je nutné jej očistit od všech nečistot. V opačném případě vám budeme nuceni účtovat náklady na očištění výrobku dle ceníku distributora.

V případě nesprávného použití, nepřiměřeného použití síly a zásahů, které nebyly provedeny autorizovaným servisním střediskem, záruka zaniká. Tato záruka neomezuje vaše zákonná práva.

Nakládání se starým elektrickým a elektronickým zařízením:

(platné v Evropské unii a dalších evropských zemích se samostatným systémem nakládání s odpady).



Tento symbol na produktu, na jeho obalu nebo v průvodních dokumentech znamená, že s produktem nesmí být zacházeno jako s domovním odpadem. Musíte jej zlikvidovat na příslušném sběrném místě pro recyklaci elektrických a elektronických zařízení. Recyklace tohoto produktu pomůže zachovat přírodní zdroje a pomůže zabránit negativním dopadům na životní prostředí a lidské zdraví. Likvidace produktu musí být provedena v souladu s platnými předpisy pro likvidaci odpadu. Pro podrobnější informace o manipulaci a vracení tohoto výrobku kontaktujte prosím místní městský úřad, službu pro likvidaci domovního odpadu nebo obchod, kde jste výrobek zakoupili. Odpadní elektrozařízení lze také bezplatně předat distributorovi přímo při dodání nového elektrozařízení. V souladu se směrnicí 2012/19/EU a směrnicí 2006/66/ES o vadných nebo opotřebených akumulátorech/bateriích, musí být předmětné výrobky shromažďovány odděleně a recyklovány způsobem šetrným k životnímu prostředí.

Všechna práva vyhrazena.

ZÁRUKA

	AUTORIZOVANÝ SERVIS		MarexTrade s. r. o. K Šeberáku 180/1, Praha 4 – Kunratice Česká republika		+420 724 892 995 servis@marextrade.cz
---	--------------------------------	---	---	---	--

Informace o zákazníkovi

Jméno a příjmení

Titul

Email

Telefon

Datum dodání výrobku / datum počátku záruční doby

Informace o výrobku

Typ výrobku / Název

Typ a model

Sériové číslo

Výrobce

Razítko a podpis distributora