



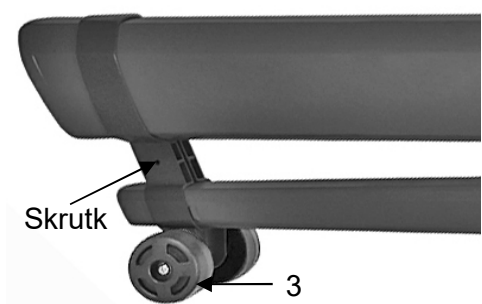
MODEL: DT2260

SK VYSÁVAČ A FÚKAČ LÍSTIA

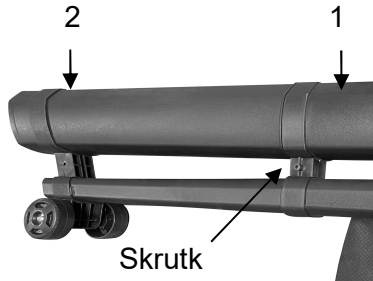
PREKLAD ORIGINALNEHO NÁVODU



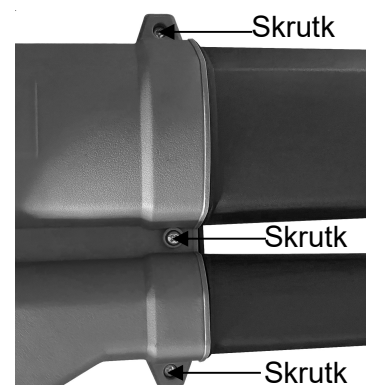
Obrázok 1



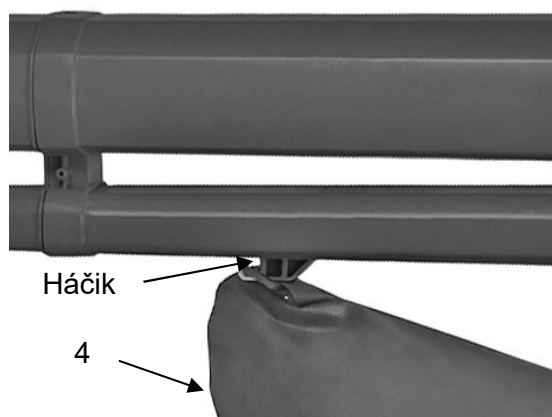
Obrázok 2



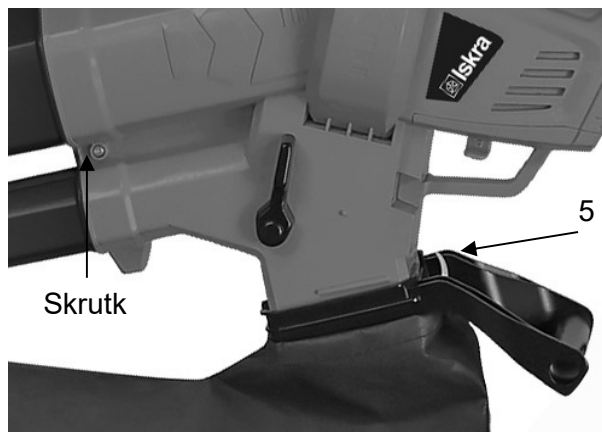
Obrázok 3



Obrázok 4



Obrázok 5



Obrázok 6



Obrázok 7



F 8

## Návod na použitie

- Tento návod na obsluhu platí pre toto zariadenie. Obsahuje dôležité informácie pre začatie používania a zaobchádzania s výrobkom.
- Skôr ako začnete prístroj používať, prečítajte si pozorne a celý návod na obsluhu, najmä bezpečnostné pokyny. Nedodržanie tohto návodu na obsluhu môže mať za následok vážne poranenia alebo poškodenie zariadenia.
- Návod na použitie vychádza z noriem a predpisov platných v Európskej únii.
- V zahraničí by ste mali dodržiavať aj nariadenia a zákony danej krajiny.
- Návod na použitie si uschovajte pre neskoršie použitie. Ak zariadenie dáte tretej osobe, odovzdajte jej aj návod na použitie.

## Vysvetlenie znakov

V návode na použitie alebo na zariadení sú použité nasledujúce symboly a výstražné slová:



### **VAROVANIE!**

Tento výstražný symbol/slovo znamená nebezpečenstvo so stredným stupňom rizika, ktoré môže, ak sa mu nezabráni, viesť k vecným škodám, smrti alebo ťažkým zraneniam.



### **POZNÁMKA!**

Symbol poskytuje užitočné doplnkové informácie o použití zariadenia.



### **VAROVANIE!**

Výrobca neručí za škody vzniknuté nesprávnym používaním zariadenia, nesprávnou údržbou a zásahmi do zariadenia za účelom výmeny alebo úpravy jeho častí. Práce na zariadení smie vykonávať iba výrobcom autorizovaný servisný technik. Nedodržanie pokynov a varovaní uvedených v návode môže mať za následok úraz elektrickým prúdom, požiar a/alebo dokonca vážne zranenia.

V prípade použitia zariadenia, kde jeho kovové časti môžu prísť do kontaktu so skrytými elektrickými vodičmi alebo s vlastným elektrickým káblom (ak je inštalovaný), vždy držte zariadenie za plastovú izolovanú rukoväť.

Než začnete zariadenie používať, je dôležité si prečítať a riadiť sa pokynmi, ktoré sa budú hodiť aj pre neskoršie použitie. Zvláštnu pozornosť venujte kapitole „Pre vašu bezpečnosť“.

## PRE VAŠU BEZPEČNOSŤ



**VAROVANIE! Nebezpečenstvo úrazu elektrickým prúdom!**

- Pred zapnutím zariadenia sa uistite, že uvedené sieťové napätie zariadenia je rovnaké ako sieťové napätie vo vašej domácnosti.
- Nikdy nenechávajte zapnuté zariadenie bez dozoru. Vypnite zariadenie, keď sa nepoužíva, rovnako ako počas čistenia a údržby. Vždy ťahajte za zástrčku, nikdy nie za kábel.
- Nikdy nepoužívajte zariadenie, ak je poškodené spôsobom, ktorý môže ovplyvniť jeho výkon.
- S napájacím káblom zaobchádzajte opatrne. Nikdy nepoužívajte kábel na prenášanie, ťahanie alebo vypínanie zariadenia. Nikdy nevystavujte kábel horúčave, oleju, ostrým hranám alebo pohyblivým častiam. Poškodené alebo zamotané káble zvyšujú možnosť úrazu elektrickým prúdom.
- Ak je napájací kábel poškodený, musí byť vymenený za nový. Obráťte sa na autorizovaného servisného technika: na výmenu sú potrebné špeciálne zariadenia.
- Zariadenie a jeho prepojovací kábel nesmú byť v dosahu detí mladších ako 8 rokov.
- Používanie, čistenie a údržba zariadenia nie je povolená deťom mladším ako 8 rokov a starším deťom len vtedy, ak sú pod neustálym dohľadom dospelých.
- Zariadenia nesmú používať osoby so zníženými fyzickými, zmyslovými alebo duševnými schopnosťami alebo s nedostatočnými skúsenosťami a znalosťami, pokiaľ nie sú počas používania pod dozorom osoby zodpovednej za ich bezpečnosť alebo nedostali pokyny na bezpečné používanie a chápu súvisiace nebezpečenstvo.
- Zariadenie nepoužívajte v miestnostiach, ktoré sú nasýtené horľavými parami.
- Uchopte zariadenie za kryt a prenášajte ho oboma rukami.
- Nepokúšajte sa zariadenie opravovať ani rozoberať. Na zariadení nie sú žiadne diely, ktoré by ste si mohli sami vymeniť. Pre opravu kontaktujte autorizovaného servisného technika.

- Na ochranu pred úrazom elektrickým prúdom neponárajte zariadenie, kábel ani zástrčku do vody alebo inej tekutiny. Nevystavujte zariadenie dažďu ani vlhkosti.
- Aby nedošlo k prehriatiu, zariadenie nezakrývajte.
- Zariadenie skladujte vo vnútri na suchom mieste. Ak je použitie zariadenia vo vlhkom prostredí nevyhnutné, používajte iba sieť chránenú ochrannými spínačmi proti chybovému prúdu – FID (RCD). Použitie FID-spínačov znižuje riziko úrazu elektrickým prúdom.

## VYSVETLENIE SYMBOLOV

V tomto návode a/alebo na stroji sú použité nasledujúce symboly:



Označuje riziko zranenia osôb alebo poškodenia zariadenia.



Pred použitím si prečítajte návod na použitie.



Upozornenie: Používajte ochranu očí a sluchu!



Používajte ochranné rukavice!



Pred čistením alebo údržbou zariadenie vypnite a odpojte zo zásuvky.



Udržujte okoloidúci mimo.



Upozornenie: Pri otváraní alebo zatváraní veka sa ventilátor stále točí-buďte opatrní, najmä s otváraním veka.



Odporúčame nosiť ochrannú obuv.



Uistite sa, že počas prevádzky zariadenia nie sú v blízkosti žiadne iné osoby.

## OSOBNÁ BEZPEČNOSŤ

- Pri práci s prístrojom buďte opatrní, vždy sledujte, čo robíte a robte to rozumne. Nepoužívajte prístroj, keď ste unavení, pod vplyvom drog, alkoholu alebo liekov. Chvilka nepozornosti pri práci so zariadením môže spôsobiť vážne zranenie.
- Používajte osobné ochranné prostriedky. Vždy používajte ochranné okuliare, rukavice a ochranu sluchu.
- Používanie osobných ochranných prostriedkov, ako je protiprachová maska, protišmyková bezpečnostná obuv, prilba alebo ochrana sluchu, znižuje riziko fyzického zranenia.

- Zabráňte náhodnému spusteniu. Pred pripojením zariadenia k elektrickej sieti a pred úmyslom ho zdvíhať alebo prenášať vždy skontrolujte a uistite sa, že je vypínač zariadenia vypnutý. Prenášanie zariadenia s prstom na vypínači alebo pripojenie zariadenia k sieti so zapnutým vypínačom môže spôsobiť nehodu.
- Pred spustením alebo zapnutím zariadenia odstráňte všetky nastavenia a ďalšie kľúče zo zariadenia. Kľúč ponechaný na rotujúce časti zariadenia môže spôsobiť zranenie.
- Nenakláňajte sa príliš ďaleko. Pri používaní zariadenia sa vždy uistite, že máte pevnú oporu a dobrú stabilitu. To vám zaistí dobrú kontrolu nad zariadením v prípade nečakaných a nepredvídaných situácií.
- Vhodne sa oblečte. Nenoste voľné oblečenie alebo šperky. Zaistite, aby vlasy, odev a rukavice neprišli do kontaktu s pohyblivými časťami zariadenia. Pohyblivé časti zariadenia môžu zachytiť voľné časti odevu, šperky a dlhé vlasy. Dlhšie vlasy zviažte a zakryte ochrannou čiapkou.
- Ak je zariadenie vybavené sacím pripojením a systémom zberu prachu, vždy zaistite jeho správnu inštaláciu a pripojenie. Použitie systému zberu prachu môže znížiť vplyv expozície emisiám a škodlivým účinkom prachu.

## BEZPEČNÉ POUŽÍVANIE

- Nepreťažujte zariadenie. Pre svoju prácu používate správne zariadenie. Správne vybrané zariadenie bude robiť svoju prácu lepšie a bezpečnejšie, tak ako bolo navrhnuté.
- Nepoužívajte zariadenie, ak vypínač nefunguje. Každé zariadenie, ktoré nie je možné ovládať vypínačom, je nebezpečné a musí byť opravené.
- Pred akýmkoľvek zásahom do zariadenia za účelom nastavenia, údržby, výmeny príslušenstva alebo skladovania vytiahnite zástrčku zo sieťovej zásuvky. Také preventívne bezpečnostné opatrenia znižujú riziko náhodného spustenia zariadenia.
- Ak zariadenie nepoužívate (aj keď ho necháte len krátku dobu), uložte ho na miesta mimo dosahu detí.

- Nedovoľte, aby zariadenie používali osoby, ktoré nie sú oboznámené s jeho použitím a pokynmi obsiahnutými v tomto návode. Zariadenia v rukách nekvalifikovaných a neškolených užívateľov sú nebezpečné
- Údržba náradia. Skontrolujte, či nedošlo k nepresnej inštalácii, nastaveniu alebo zlému upevneniu pohyblivých častí zariadenia, možnému zlomeniu častí a ďalším podmienkam, ktoré môžu ovplyvniť prevádzku zariadenia. Veľa nehôd je spôsobených zle udržiavaným zariadením.
- Zariadenie, príslušenstvo, príslušenstvo atď. používajte v súlade s pokynmi obsiahnutými v tomto návode s prihliadnutím na pracovné podmienky a druh vykonávanej práce. Používanie zariadenia na iné účely, než na ktoré je určené, môže viesť k nebezpečným situáciám.

## **OSOBITNÉ BEZPEČNOSTNÉ POKYNY**

- Pri používaní sa uistite, že je k zariadeniu pripojený napájací kábel.
- Vždy stojte vodorovne na svahu a uistite sa, že vaše nohy sú pevne na zemi. Pri zmene smeru pri práci na svahu buďte veľmi opatrní.
- Pri práci s fúkačom chodte miernym tempom. Nebehajte.
- Nikdy nesmerujte otvor na nasávanie/fúkanie vzduchu na osoby alebo zvieratá.
- Zariadenie nesmie byť používané alebo spustené, kým nie je úplne zostavené.
- Ak sa pri práci poškodí napájací alebo predlžovací kábel, okamžite odpojte fúkač zo zásuvky.
- Nikdy nepoužívajte napájací kábel ako rukoväť na zdvíhanie alebo prenášanie zariadenia.
- Vždy odpojte napájací kábel v nasledujúcich prípadoch:
  - keď sa zariadenie nepoužíva, počas prenosu/prepravy, keď je bez dozoru,
  - pri kontrole, čistení alebo odstraňovaní upchatia zariadenia
  - pri čistení zariadenia, vykonávaní údržby na ňom alebo pri nasadzovaní príslušenstva
  - ak je zariadenie zasiahnuté cudzím predmetom alebo začne abnormálne vibrovať

- Používajte zariadenie za denného svetla s dostatočným osvetlením.
- Sila vznikajúca pri prevádzke elektrického zariadenia vás môže vyviesť z rovnováhy. Pri používaní sa teda uistite, že vaše nohy stoja pevne na zemi a vaše telo je dobre vyvážené.
- Nikdy nepoužívajte zariadenie na vlhkej alebo mokrej tráve.
- Použitie prístroja na naklonených plochách: nepoužívajte zariadenie na príliš strmých a nerovných svahoch.
- Pri práci na svahoch používajte zariadenie nasledovne:
  - Vždy sa postavte vodorovne k svahu a uistite sa, že máte nohy pevne postavené.
  - Pri každej zmene smeru pri práci na svahu buďte obzvlášť opatrní.
- Udržujte výstup fúkania/vysávania voľný a vždy čistý.



**VAROVANIE! Zariadenie nie je určené na používanie s externým časovačom alebo samostatným diaľkovým ovládačom.**

- **Ak je napájací kábel poškodený, musí ho vymeniť výrobca, jeho servisný zástupca alebo podobne kvalifikovaná osoba, aby sa predišlo nebezpečenstvu.**
- **Toto zariadenie je navrhnuté na prevádzku v štandardnej elektrickej zásuvke**
- **Zariadenie nie je určené na priemyselné alebo komerčné použitie.**
- **Toto zariadenie musí byť pripojené k uzemnenej elektrickej sieti. Uzemnená elektrická zásuvka zabraňuje úrazu elektrickým prúdom.**

## **PRED PRVÝM POUŽITÍM**

- Opatrne odstráňte všetky obaly.
- Vyhodte plastové časti obalu.
- Deti by sa nemali hrať s obalom. Existuje možnosť udusenía.
- Pred použitím si pozorne prečítajte celý návod na použitie a uschovajte ho na bezpečnom mieste pre budúce použitie.

## **ZAMÝŠĽANÉ POUŽITIE**

Elektrický fúkač/vysávač je určený na fúkanie a vysávanie lístia a iných nečistôt, ako je tráva a malé vetvičky. Nesmie sa používať na žiadny iný účel. Zariadenie sa smie používať iba na suchom povrchu. Zariadenie je určené pre nekomerčné použitie v súkromných domoch a záhradách. Za žiadnych okolností nesmie byť používaný na verejných vonkajších plochách, športových štadiónoch alebo v poľnohospodárskych alebo lesníckych prevádzkach. Pre vašu vlastnú bezpečnosť si pred použitím spotrebiča starostlivo prečítajte tento návod a všeobecné bezpečnostné pokyny. Tieto pokyny si starostlivo uschovajte a v prípade potreby ich odovzdajte ďalšiemu užívateľovi. Zvláštnu pozornosť venujte kapitole „Pre vašu bezpečnosť“.



## POPIS DIELOV (OBR. 1)

- |                         |                                   |
|-------------------------|-----------------------------------|
| 1. Horná časť potrubia  | 6. Páka voľby fúkania/vysávania   |
| 2. Spodná časť potrubia | 7. Predná rukoväť                 |
| 3. Kolesá               | 8. Hlavný vypínač ZAPNUTÉ/VYPNUTÉ |
| 4. Vak na lístie        | 9. Volič rýchlosti                |
| 5. Vstupný držiak       | 10. Ramenný popruh                |



**VAROVANIE!** V prípade chýbajúcich alebo poškodených dielov, kontaktujte svojho predajcu alebo oprávneného opravára.

## MONTÁŽNY NÁVOD



**VAROVANIE!** Zariadenie musí byť zostavené, ako je popísané v pokynoch, inak nebude fungovať bezpečne a správne.

Váš nový fúkač vyžaduje veľmi málo montážnych prác, než bude pripravené na použitie.

### Ramenný popruh (OBR. 1)

Nainštalujte ramenný popruh odopnutím pracku a prevlečením popruhu kovovou sponou na hornej strane krytu zariadenia. Potom zapnite pracku na popruh. Ak chcete upraviť dĺžku popruhu, jednoducho posuňte pracku dopredu alebo dozadu.

### Zostavenie rúrok (OBR. 2, 3 a 4)

Najprv nasuňte kolieska na spodnú rúrku a upevnite ich skrutkou (Obr. 1). Spodnú časť rúrky s kolieskami natlačte na hornú časť rúrky a upevnite ich dodanou skrutkou (Obr. 2). Pripevnite celú rúrku do otvoru na kryte motora a zaistite ju ďalšími dvoma dodanými skrutkami. (Obr. 4).

### Zberný vak na lístie (OBR. 5 a 6)

Pre zaistenie zberného vaku na lístie najskôr pripevnite pracku k háku na spodnej časti rúrky (Obr. 5). Potom spojte rúrku s otvorom v spodnej časti zariadenia (Obr. 6).

## PREVÁDZKA

### Kroky pred použitím

Zariadenie používajte iba vtedy, ak je úplne zmontované. Pred každým použitím skontrolujte napájací kábel, či nie je poškodený. V žiadnom prípade nepoužívajte zariadenie, ak je poškodený napájací kábel. Uistite sa, že je zariadenie pripojené iba k normálnym zásuvkám 220 V AC. V prípade nutnosti použite predlžovacie káble. Použitie predlžovacích káblov môže spôsobiť pokles napätia, čo môže viesť k nestabilnej prevádzke zariadenia.

### Zapnuté / vypnuté

Pre spustenie stlačte tlačidlo **ZAPNUTÉ/VYPNUTÉ** (9) z polohy **OFF** do polohy **ON**.  
Pre zastavenie jednoducho uvoľnite tlačidlo **ZAPNUTÉ/VYPNUTÉ** (9) do polohy **OFF**.

## Použitie/prevádzka

Najjednoduchší spôsob použitia zariadenia je zavesiť ramenný popruh do pohodlnej polohy cez rameno a držať zadnú rukoviť vo výške bokov tak, aby väčšina hmotnosti zariadenia ležala na kolieskach rúrok. Počas používania je najlepšie pohybovať zariadením na kolieskach. Tým je zaistené, že je zariadenie v správnej výške nad zemou.

Fúkač/vysávač je určený na fúkanie a vysávanie lístia. Aby ste predišli poškodeniu a strate záruky, používajte zariadenie iba na tento účel. Nepoužívajte zariadenie na fúkanie/vysávanie vetiev, kameňov alebo iných materiálov. Pri použití funkcie fúkania sa nepribližujte k múrom, plotom atď. Pri práci neumiestňujte hadicu príliš blízko ku listom. Fúkanie bude účinnejšie, ak budete v určitej vzdialenosti od lístia.

## Prevádzkové režimy (OBR. 7 a 8)

Ak chcete náradie prepnúť z režimu fúkania do režimu vysávania, jednoducho ho vypnite hlavným vypínačom a presuňte páku voliča funkcií do druhej polohy. Vysávanie (páka hore) (Obr. 7) / Fúkanie (páka dole) (Obr. 8).

## Zberný vak na lístie



**VAROVANIE!** Pred vybratím a vyprázdnením vaku sa uistite, že je zariadenie odpojené od sieťového napájania.

Ak chcete listový vak vyprázdniť, jednoducho otvorte zips, vyprázdnite vak a potom zips znovu zatvorte. Po otvorení vaku skontrolujte, či na spodnom otvore krytu nie sú nejaké nečistoty, ktoré je možné odstrániť.

## ČISTENIE A ÚDRŽBA



**VAROVANIE!** Pred prácou na zariadení vytiahnite zástrčku zo zásuvky. Nepoužívajte agresívne čistiace prostriedky a rozpúšťadlá. Mohli by ste poškodiť zariadenie.

- Udržujte vetracie štrbiny nástroje čisté, aby nedošlo k prehriatiu motora.
- Pravidelne čistite kryt nástroja suchou alebo vlhkou handričkou. Po každom použití sa odporúča čistenie.
- Ak špina neodstráni, použite mäkkú handričku navlhčenú mydlovou vodou.
- Nikdy nepoužívajte rozpúšťadlá, ako je benzín, alkohol, čpavková voda atď. Tieto rozpúšťadlá môžu poškodiť plastové časti.

## Výmena uhlíkových kefiiek

Uhlíkové kefy pravidelne kontrolujte a v prípade potreby vymieňajte. Kefy vymeňte, kde sú opotrebované na značku limitu. Uhlíkové kefy by mali byť čisté a mali by úhľadne zapadnúť do drážky. Obidve uhlíkové kefy musia byť vymenené súčasne. Používajte iba originálne uhlíkové kefy.

## Údržba

Zariadenie je navrhnuté pre dlhodobú prevádzku s minimálnou údržbou. Nepretržitý, dlhotrvajúci výkon závisí od správnej starostlivosti a pravidelného čistenia.

## SKLADOVANIE ZARIADENIA

- Zariadenie by malo byť ochladené a suché.
- Zariadenie skladujte na chladnom, suchom a bezpečnom mieste mimo dosahu detí.

**SERVIS****POZNÁMKA! Za žiadnych okolností sa nepokúšajte zariadenie opravovať sami!**

Pre akýkoľvek servis počas záručnej doby alebo po nej sa obráťte na autorizované servisné stredisko, ktoré vám radi pomôže. Pokiaľ máte poškodený napájací kábel, odporúčame vám z bezpečnostných dôvodov kontaktovať autorizované servisné stredisko a požiadať o výmenu.



**VAROVANIE! Pred dodaním do servisu musí byť náradie očistené od všetkých nečistôt a v pôvodnom obale.**

**Nikdy nevymieňajte poškodený kábel sami! Kábel by mal vymeniť autorizovaný servisný technik výrobcu zariadenia.**



**POZOR! Nikdy neponárajte zariadenie ani napájací kábel do vody.**

**TECHNICKÉ DÁTA**

MODEL	DT2260
Napätie:	220-240V ~ 50Hz
Výkon:	3000 W
Rýchlosť:	9000-14000 min <sup>-1</sup>
Maximálny prietok vzduchu:	13,2 m <sup>3</sup> /min
Rýchlosť fúkania:	160-275 km/h
Kapacita vaku:	35 l
Mulčovací pomer:	10:1
Dĺžka kábla:	35 cm
3 funkcie:	Fúkanie, vysávanie a mulčovanie
Hladina akustického tlaku Lp(A):	90,20 dB(A) (fúkanie, vysávanie) K = 3 dB
Hladina akustického výkonu Lw(A):	102,40 dB(A) / 105 dB(A) (fúkanie, vysávanie) K = 3 dB
Úroveň vibrácií:	4,27 m/s <sup>2</sup> K = 1,5 m/s <sup>2</sup>

**Meno a adresa výrobcu:**

Ningbo DoWell Tools Co., Ltd., č.16  
East Weiwu Road, Simen Town  
315000 Yuyao City, Zhejiang Province, ĽR Čína

## PREHLÁSENIE O ZÁRUKU

Firma MarexTrade s. r. o., K Šeberáku 180/1, Praha 4 – Kunratice, Česká Republika týmto prehlásením o záruke uvádza, že:

- Zaručuje kvalitnú a bezchybnú prevádzku predmetných výrobkov v záručnej dobe, ktorá začína dodaním produktu spotrebiteľovi.
- Výrobok bude počas záručnej doby bezchybne fungovať, pokiaľ bude používaný v súlade s jeho účelom a návodom na použitie.
- Na žiadosť zákazníka, ak bude samozrejme podaná v záručnej dobe, sa postará o odstránenie závad a prípadných nedostatkov na výrobku na vlastné náklady, najneskôr do 30 dní odo dňa oznámenia závady. Túto lehotu je možné predĺžiť maximálne o 15 dní, pokiaľ bol predmetný výrobok už v minulosti opravovaný. Pokiaľ nebude výrobok opravený v uvedenej lehote, bude vymenený za identický, nový a bezchybný výrobok. Záručnú dobu predĺži o dobu opravy. Na vymenený tovar alebo na výmenu podstatnej časti tovaru za novú vystaví zákazníkovi nový záručný list.
- Poskytuje servis, údržbu, náhradné diely a príslušenstvo po dobu ďalších 3 rokov od uplynutia záručnej doby.
- Záruka platí na území Českej a Slovenskej republiky.

### ZÁRUČNÁ DOBA

Užitkové vlastnosti, prípadne bezchybná prevádzka výrobku sú garantované v záručnej dobe 24 mesiacov, ktorá začína plynúť dňom dodania výrobku spotrebiteľovi. V prípade použitia výrobku pre profesionálne alebo zárobkové účely, alebo pre účely nad rámec bežného použitia v domácnosti, alebo pokiaľ je produkt používaný osobou, ktorá nie je v súlade s platnými právnymi predpismi definovaná ako spotrebiteľ, je záručná doba 12 mesiacov. Všetky akumulátory / batérie majú záručnú dobu 12 mesiacov. Za stratený záručný list neručíme. Pokiaľ sa na výrobku nepreukáže reklamovaná vada, sme oprávnení účtovať vzniknuté diagnostické náklady.

**UPOZORNENIE: Záruka nekráti práva spotrebiteľa vyplývajúce zo zodpovednosti predávajúceho za vady výrobkov.**

### ZÁRUČNÉ PODMIENKY SU

- v prípade reklamácie je nutné predložiť vyplnený záručný list, originál nákupnej faktúry (alebo kópiu oboch);
- že výrobok nie je mechanicky poškodený;
- že s výrobkom nebolo manipulované neoprávnenou osobou;
- že zákazník (užívateľ) jednal a používal produkt v súlade s priloženým návodom;
- počas záručnej doby je autorizovaným servisným strediskom iba servis firmy MarexTrade s. r. o.;
- že záručné štítky a plomby nie sú poškodené alebo odstránené.

### UKONCENIE ZARUKY

Záručný servis sa nevzťahuje na diely podliehajúce opotrebeniu (žiarovky, vykurovacie telesá, vlákna, kefy elektromotora, opotrebené ozubené kolesá).

Záruka sa ďalej nevzťahuje na vady vzniknuté pri preprave a manipulácii po dodaní zákazníkovi, v dôsledku nesprávneho nastavenia, mechanickej vady (fyzické rozbitie), vady v dôsledku neodborného a nebalého zaobchádzania s výrobkom, pri akomkoľvek neoprávnenom zásahu, pokiaľ k závade došlo v dôsledku použitia nevhodného spotrebného materiálu, alebo kvapalín, pokiaľ boli do výrobku inštalované neoriginálne diely, v dôsledku nadmerného napätia, vyššej moci, úderu blesku, vytečenia batérie, čistenia výrobku alebo jeho častí a vniknutia kvapaliny do produktu.

Pred odovzdaním výrobku do servisu je nutné ho očistiť od všetkých nečistôt. V opačnom prípade vám budeme nútení účtovať náklady na očistenie výrobku podľa cenníku distribútora.

V prípade nesprávneho použitia, neprimeraného použitia sily a zásahov, ktoré neboli vykonané autorizovaným servisným strediskom, záruka zaniká. Táto záruka neobmedzuje vaše zákonné práva.

### Manipulácia so starým elektrickým a elektronickým zariadením:

(platné v Európskej únii a ďalších európskych krajinách so samostatným systémom nakadania s odpadmi).



Tento symbol na produkte, na jeho obale alebo v sprievodných dokumentoch znamená, že s produktom nesmie byť zaobchádzané ako s domovým odpadom. Musíte ho zlikvidovať na príslušnom zbernom mieste pre recykláciu elektrických a elektronických zariadení. Recyklácia tohto produktu pomôže zachovať prírodné zdroje a pomôže zabrániť negatívnym dopadom na životné prostredie a ľudské zdravie. Likvidácia produktu musí byť vykonaná v súlade s platnými

predpismi pre likvidáciu odpadu. Pre podrobnejšie informácie o manipulácii a vrátení tohto výrobku kontaktujte prosím miestny mestský úrad, službu pre likvidáciu domového odpadu alebo obchod, kde ste výrobok zakúpili. Odpadové elektrozariadenia je možné tiež bezplatne odovzdať distribútorovi priamo pri dodaní nového elektrozariadenia. V súlade so smernicou 2012/19/EU a smernicou 2006/66/ES o chybných alebo opotrebovaných akumulátoroch/batériách, musia byť predmetné výrobky zhromažďované oddelene a recyklované spôsobom šetrným k životnému prostrediu.

Všetky práva vyhradené.

## ZÁRUKA



AUTORIZOVANÝ  
SERVIS



MarexTrade s. r. o.  
K Šeberáku 180/1, Praha  
4 – Kunratice  
Česká republika



+420 724 892 995  
servis@marextrade.cz

### Informácie o zákazníkovi

Meno a priezvisko

Titul

Email

Telefón

Dátum dodania výrobku / dátum začiatku záručnej doby

### Informácie o výrobku

Typ výrobku / Názov

Typ a model

Sériové číslo

Výrobca

Pečiatka a podpis distribútora

**EC - DECLARATION OF CONFORMITY**

**Manufacturer's name and address:** Ningbo DoWell Tools Co., Ltd.  
No.16, East Weiwu Road, Simen Town,  
315000 Yuyao City, Zhejiang Province, P. R. China

**Product:** Leaf blower vacuum

**Model:** DT2260

**Year of production:** 2023

The designated product in accordance with the following EC directives:

- Machinery Directive 2006/42/EC (MD)
- Electromagnetic Compability Directive 2014/30/EU (EMC)
- Noise Emissions Directive 2000/14/EC+2005/88/EC
- Directive 2011/65/EU on the restriction of the use of certain hazardous substances in electrical and electronic equipment and Directive 2015/863/EU amending Annex II to Directive 2011/65/EU (RoHS)

**Including amendments**

Full compliance with the standards listed below proves the conformity of the designated product with the requirements of EC directives mentioned above.

**Measured sound level (Lwa):** 102 dB(A)

**Guaranteed sound level (Lwa):** 105 dB(A)

<b>EN 60335-1:2012/A15:2021</b>	Household and similar electrical appliances — Safety — Part 1: General requirements
<b>EN 50636-2-100:2014</b>	Household and similar electrical appliances — Safety — Part 2-100: Particular requirements for hand-held mains-operated garden blowers, vacuums and blower vacuums
<b>EN 62233:2008</b>	Measurement methods for electromagnetic fields of household appliances and similar apparatus with regard to human exposure
<b>55014-1:2017/A11:2020</b>	Electromagnetic compatibility - Requirements for household appliances, electric tools and similar apparatus - Part 1: Emission
<b>55014-2:2015</b>	Electromagnetic compatibility - Requirements for household appliances, electric tools and similar apparatus - Part 2: Immunity - Product family standard
<b>EN 61000-3-2:2019</b>	Electromagnetic compatibility (EMC) — Part 3-2: Limits — Limits for harmonic current emissions (equipment input current ≤ 16 A per phase)
<b>EN 61000-3-3:2013/A1:2019</b>	Electromagnetic compatibility (EMC) — Part 3-3: Limits — Limitation of voltage changes, voltage fluctuations and flicker in public low-voltage supply systems, for equipment with rated current ≤ 16 A per phase and not subject to conditional connection
<b>IEC 62321-1:2013</b> <b>IEC 62321-2:2013</b>	Electrotechnical products - Determination of levels of six regulated substances (lead, mercury, cadmium, hexavalent chromium, polybrominated biphenyls, polybrominated diphenyl ethers)

This declaration of conformity is issued at the sole responsibility of the manufacturer.

**The notified body in EC:** 0123

TÜV SÜD Product Service GmbH, Ridlerstraße 65, 80339 München, Germany

**Method of noise measure:** annex III directive 2000/14/EC+2005/88/EC

**EC-Type Examination certificate no.:** 7040319119801-00

**Safety and health requirements certificate no.:** 7040319119801-00

**Person authorised to compile the technical file:** Žan Moškotevc

**Authorized representative in EC:** AHAC d.o.o., Stopče 31, 3231 Grobelno, Slovenija

Zhejiang, 12.5.2023

Signature:  
Mi Shouqiang  
General manager

宁波恩邦工具有限公司  
NINGBO DOWELL TOOLS CO., LTD.

