



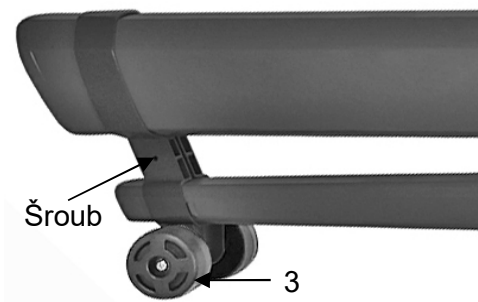
MODEL: DT2260

CZ VYSAVAČ A FOUKAČ LISTÍ

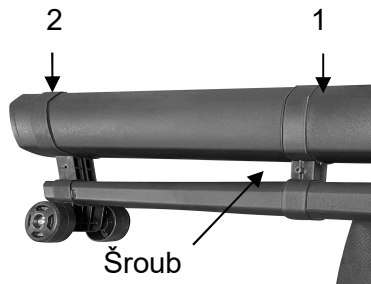
PŘEKLAD ORIGINÁLNÍHO NÁVODU



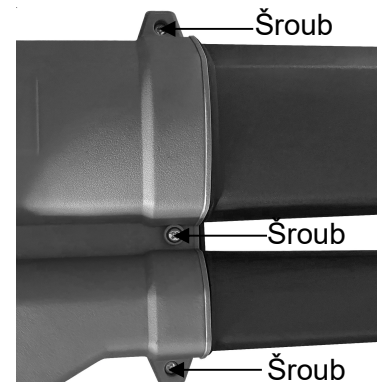
Obrázek 1



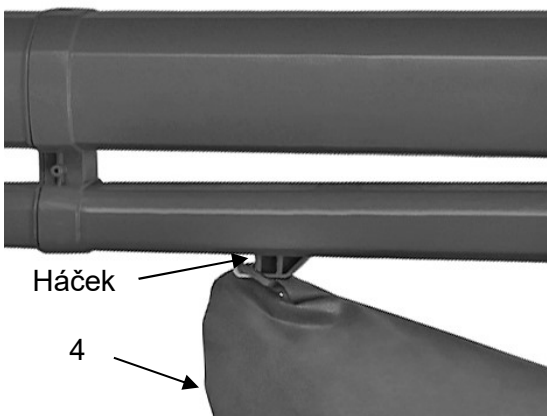
Obrázek 2



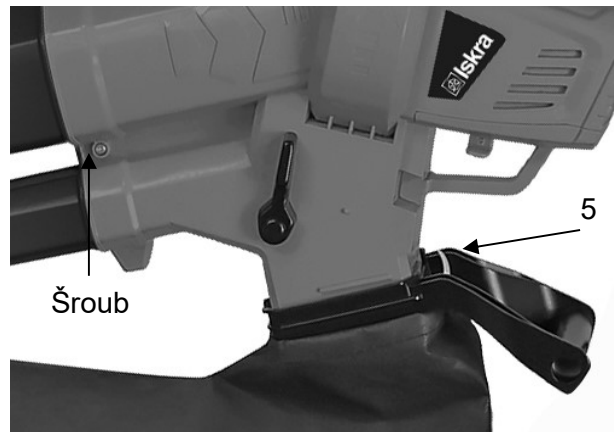
Obrázek 3



Obrázek 4



Obrázek 5



Obrázek 6



Obrázek 7



Obrázek 8

Návod k použití

- Tento návod k použití platí pro toto zařízení. Obsahuje důležité informace pro zahájení používání a zacházení s výrobkem.
- Než začnete zařízení používat, přečtěte si pozorně a celý návod k použití, zvláště pak bezpečnostní pokyny. Nedodržení tohoto návodu k použití může vést k vážným zraněním nebo poškození zařízení.
- Návod k použití vychází z norem a předpisů platných v Evropské unii.
- V zahraničí byste také měli dodržovat předpisy a zákony dané země.
- Návod k použití uschovejte pro pozdější použití. Pokud zařízení předáte třetí osobě, předejte jí také návod k použití.

Vysvětlení znaků

V návodu k použití nebo na zařízení jsou použity následující symboly a výstražná slova:



VAROVÁNÍ!

Tento výstražný symbol/slovo znamená nebezpečí se středním stupněm rizika, které, pokud se mu nevyhnete, může vést k věcným škodám, vážným zraněním nebo smrti.



POZNÁMKA!

Symbol poskytuje užitečné doplňkové informace o použití zařízení.



VAROVÁNÍ!

Výrobce neručí za škody vzniklé nesprávným používáním zařízení, nesprávnou údržbou a zásahy do zařízení za účelem výměny nebo úpravy jeho částí. Práce na zařízení smí provádět pouze výrobcem autorizovaný servisní technik.

Nedodržení pokynů a varování uvedených v návodu může mít za následek úraz elektrickým proudem, požár a/nebo dokonce vážná zranění.

V případě použití zařízení, kde jeho kovové části mohou přijít do kontaktu se skrytými elektrickými vodiči nebo s vlastním elektrickým kabelem (pokud je instalován), vždy držte zařízení za plastovou izolovanou rukojeť.

Než začnete zařízení používat, je důležité si přečíst a řídit se pokyny, které se budou hodit i pro pozdější použití. Zvláštní pozornost věnujte kapitole „Pro vaši bezpečnost“.

PRO VAŠI BEZPEČNOST



VAROVÁNÍ! Nebezpečí úrazu elektrickým proudem!

- Před zapnutím zařízení se ujistěte, že uvedené síťové napětí zařízení je stejné jako síťové napětí ve vaší domácnosti.
- Nikdy nenechávejte zapnuté zařízení bez dozoru. Vypněte zařízení, když se nepoužívá, stejně jako během čištění a údržby. Vždy tahejte za zástrčku, nikdy ne za kabel.
- Nikdy nepoužívejte zařízení, pokud je poškozeno způsobem, který může ovlivnit jeho výkon.
- S napájecím kabelem zacházejte opatrně. Nikdy nepoužívejte kabel k přenášení, tahání nebo vypínání zařízení. Nikdy nevystavujte kabel horku, oleji, ostrým hranám nebo pohyblivým částem. Poškozené nebo zamotané kabely zvyšují možnost úrazu elektrickým proudem.
- Pokud je napájecí kabel poškozen, musí být vyměněn za nový. Kontaktujte autorizovaného servisního technika: výměna vyžaduje speciální zařízení.
- Zařízení a jeho propojovací kabel nesmí být v dosahu dětí mladších 8 let.
- Používání, čištění a údržba zařízení není povolena dětem do 8 let a starším dětem pouze v případě, že jsou pod neustálým dohledem dospělých.
- Zařízení nesmějí používat osoby se sníženými fyzickými, smyslovými nebo duševními schopnostmi nebo s nedostatečnými zkušenostmi a znalostmi, pokud nejsou při používání pod dozorem osoby odpovědné za jejich bezpečnost nebo neobdržely pokyny k bezpečnému používání a chápou související nebezpečí.
- Nepoužívejte zařízení v místnosti, které jsou nasycené hořlavými parami.
- Uchopte zařízení za kryt a přenášejte jej oběma rukama.
- Nepokoušejte se zařízení opravovat nebo rozebírat. Na zařízení nejsou žádné díly, které byste mohli sami vyměnit. Pro opravu kontaktujte autorizovaného servisního technika.

- Pro ochranu před úrazem elektrickým proudem neponořujte zařízení, kabel ani zástrčku do vody nebo jiné tekutiny. Nevystavujte zařízení dešti nebo vlhkosti.
- Aby nedošlo k přehřátí, zařízení nezakrývejte.
- Zařízení skladujte uvnitř na suchém místě.
- Pokud je použití zařízení ve vlhkém prostředí nevyhnutelné, používejte pouze síť chráněnou ochrannými spínači proti chybovému proudu – FID (RCD). Použití FID-spínačů snižuje riziko úrazu elektrickým proudem.

VYSVĚTLENÍ SYMBOLŮ

V tomto návodu a/nebo na stroji jsou použity následující symboly:



Označuje riziko zranění osob nebo poškození zařízení.



Před použitím si přečtěte návod k použití.



Upozornění: Používejte ochranu očí a sluchu!



Používejte ochranné rukavice!



Před čištěním nebo údržbou zařízení vypněte a odpojte ze zásuvky.



Udržujte kolemjdoucí mimo.



Upozornění: Při otevírání nebo zavírání víka se ventilátor stále točí-buďte opatrní, zejména s otevíráním víka.



Doporučujeme nosit ochrannou obuv.



Ujistěte se, že během provozu zařízení nejsou v blízkosti žádné jiné osoby.

OSOBNÍ BEZPEČNOST

- Při práci s přístrojem buďte opatrní, vždy sledujte, co děláte a dělejte to rozumně. Nepoužívejte přístroj, když jste unavení, pod vlivem drog, alkoholu nebo léků. Chvilka nepozornosti při práci se zařízením může způsobit vážné zranění.
- Používejte osobní ochranné prostředky. Vždy používejte ochranné brýle, rukavice a ochranu sluchu.
- Používání osobních ochranných prostředků, jako je protiprachová maska, protiskluzová bezpečnostní obuv, přilba nebo ochrana sluchu, snižuje riziko fyzického zranění.

- Zabraňte náhodnému spuštění. Před připojením zařízení k elektrické síti a před úmyslem jej zvedat nebo přenášet vždy zkontrolujte a ujistěte se, že je vypínač zařízení vypnutý. Přenášení zařízení s prstem na vypínači nebo připojení zařízení k síti se zapnutým vypínačem může způsobit nehodu.
- Před spuštěním nebo zapnutím zařízení odstraňte všechna nastavení a další klíče ze zařízení. Klíč ponechaný na rotující části zařízení může způsobit zranění.
- Nenaklánějte se příliš daleko. Při používání zařízení se vždy ujistěte, že máte pevnou oporu a dobrou stabilitu. To vám zajistí dobrou kontrolu nad zařízením v případě nečekaných a nepředvídaných situací.
- Vhodně se oblečte. Nenoste volné oblečení nebo šperky. Zajistěte, aby vlasy, oděv a rukavice nepřišly do kontaktu s pohyblivými částmi zařízení. Pohyblivé části zařízení mohou zachytit volné části oděvu, šperky a dlouhé vlasy. Delší vlasy svažte a zakryjte ochrannou čepicí.
- Je-li zařízení vybaveno sacím připojením a systémem sběru prachu, vždy zajistěte jeho správnou instalaci a připojení. Použití systému sběru prachu může snížit dopad expozice emisím a škodlivým účinkům prachu.

BEZPEČNÉ POUŽÍVÁNÍ

- Nepřetěžujte zařízení. Pro svou práci používáte správné zařízení. Správně vybrané zařízení bude dělat svou práci lépe a bezpečněji, tak jak bylo navrženo.
- Nepoužívejte zařízení, pokud vypínač nefunguje. Každé zařízení, které nelze ovládat vypínačem, je nebezpečné a musí být opraveno.
- Před jakýmkoli zásahem do zařízení za účelem seřízení, údržby, výměny příslušenství nebo skladování vytáhněte zástrčku ze síťové zásuvky. Taková preventivní bezpečnostní opatření snižují riziko náhodného spuštění zařízení.
- Pokud zařízení nepoužíváte (i když ho necháte jen krátkou dobu), uložte jej na místa mimo dosah dětí.
- Nedovolte, aby zařízení používaly osoby, které nejsou obeznámeny s jeho použitím a pokyny obsaženými v tomto návodu. Zařízení v rukou nekvalifikovaných a neškolených uživatelů jsou nebezpečná.

- Údržba náradí. Zkontrolujte, zda nedošlo k nepřesné instalaci, seřízení nebo špatnému upevnění pohyblivých částí zařízení, možnému zlomení částí a dalším podmínkám, které mohou ovlivnit provoz zařízení. Mnoho nehod je způsobeno špatně udržovaným zařízením.
- Zařízení, příslušenství, příslušenství atd. používejte v souladu s pokyny obsaženými v tomto návodu s přihlédnutím k pracovním podmínkám a druhu prováděné práce. Používání zařízení k jiným účelům, než ke kterým je určeno, může vést k nebezpečným situacím.

ZVLÁŠTNÍ BEZPEČNOSTNÍ POKYNY

- Při používání se ujistěte, že je k zařízení připojen napájecí kabel.
- Vždy stůjte vodorovně na svahu a ujistěte se, že vaše nohy jsou pevně na zemi. Při změně směru při práci na svahu buďte velmi opatrní.
- Při práci s foukačem jděte mírným tempem. Neběhejte.
- Nikdy nesměřujte otvor pro nasávání/foukání vzduchu na osoby nebo zvířata.
- Zařízení nesmí být používáno nebo spuštěno, dokud není zcela sestaveno.
- Pokud se při práci poškodí napájecí nebo prodlužovací kabel, okamžitě odpojte foukač ze zásuvky.
- Nikdy nepoužívejte napájecí kabel jako rukojeť ke zvedání nebo přenášení zařízení.
- Vždy odpojte napájecí kabel v následujících případech:
 - když se zařízení nepoužívá, během přenosu/přepravy, když je bez dozoru,
 - při kontrole, čištění nebo odstraňování ucpání zařízení
 - při čištění zařízení, provádění údržby na něm nebo při nasazování příslušenství
 - pokud je zařízení zasaženo cizím předmětem nebo začne abnormálně vibrovat
- Používejte zařízení za denního světla s dostatečným osvětlením.
- Síla vznikající při provozu elektrického zařízení vás může vyvést z rovnováhy. Při používání se tedy ujistěte, že vaše nohy stojí pevně na zemi a vaše tělo je dobře vyvážené.

- Nikdy nepoužívejte zařízení na vlhké nebo mokré trávě.
- Použití přístroje na nakloněných plochách: nepoužívejte zařízení na příliš strmých a nerovných svazích.
- Při práci na svazích používejte zařízení následovně:
 - Vždy se postavte vodorovně ke svahu a ujistěte se, že máte nohy pevně usazené.
 - Při každé změně směru při práci na svahu buďte zvláště opatrní.
- Udržujte výstup foukání/ vysávání volný a vždy čistý.



VAROVÁNÍ! Zařízení není určeno pro použití s externím časovačem nebo samostatným dálkovým ovladačem.

- Pokud je napájecí kabel poškozen, musí jej vyměnit výrobce, jeho servisní zástupce nebo podobně kvalifikovaná osoba, aby se předešlo nebezpečí.
- Toto zařízení je navrženo pro provoz ve standardní elektrické zásuvce.
- Zařízení není určeno pro průmyslové nebo komerční použití.
- Toto zařízení musí být připojeno k uzemněné elektrické síti. Uzemněná elektrická zásuvka zabraňuje úrazu elektrickým proudem.

PŘED PRVNÍM POUŽITÍM

- Opatrně odstraňte všechny obaly.
- Vyhodte plastové části obalu.
- Děti by si neměly hrát s obalem. Existuje možnost udušení.
- Před použitím si pozorně přečtete celý návod k použití a uschovejte jej na bezpečném místě pro budoucí použití.

ZAMÝŠLENÉ POUŽITÍ

Elektrický foukač/vysavač je určen k foukání a vysávání listů a jiných nečistot, jako je tráva a malé větvičky. Nesmí se používat k žádnému jinému účelu. Zařízení se smí používat pouze na suchém povrchu. Zařízení je určeno pro nekomerční použití v soukromých domech a zahradách. Za žádných okolností nesmí být používán na veřejných venkovních plochách, sportovních stadionech nebo v zemědělských nebo lesnických provozech. Pro vaši vlastní bezpečnost si před použitím spotřebiče pečlivě přečtete tento návod a všeobecné bezpečnostní pokyny. Tyto pokyny si pečlivě uschovejte a v případě potřeby je předejte dalšímu uživateli. Zvláštní pozornost věnujte kapitole „Pro vaši bezpečnost“.

POPIS DÍLŮ (OBR. 1)

- | | |
|------------------------|-----------------------------------|
| 1. Horní část potrubí | 6. Páka volby foukání/ vysávání |
| 2. Spodní část potrubí | 7. Přední rukojeť |
| 3. Kola | 8. Hlavní vypínač ZAPNUTO/VYPNUTO |
| 4. Vak na listí | 9. Volič rychlosti |
| 5. Vstupní držák | 10. Ramenní popruh |



VAROVÁNÍ! V případě chybějících nebo poškozených dílů, kontaktujte svého prodejce nebo oprávněného opraváře.

MONTÁŽNÍ NÁVOD



VAROVÁNÍ! Zařízení musí být sestaveno, jak je popsáno v pokynech, jinak nebude fungovat bezpečně a správně.

Váš nový foukač vyžaduje velmi málo montážních prací, než bude připraveno k použití.

Ramenní popruh (OBR. 1)

Nainstalujte ramenní popruh odepnutím přezky a provlečením popruhu kovovou sponou na horní straně krytu zařízení. Poté zapněte přezku na popruh. Chcete-li upravit délku popruhu, jednoduše posuňte přezku dopředu nebo dozadu.

Sestavení trubek (OBR. 2, 3 a 4)

Nejprve nasuňte kolečka na spodní trubku a upevněte je šroubem (Obr. 1). Spodní část trubky s kolečky natlačte na horní část trubky a upevněte je dodaným šroubem (Obr. 2). Připevněte celou trubku do otvoru na krytu motoru a zajistěte ji dalšími dvěma dodanými šrouby. (Obr. 4).

Sběrný vak na listí (OBR. 5 a 6)

Pro zajištění sběrného vaku na listí nejprve připevněte přezku k háku na spodní části trubky (Obr. 5). Poté spojte trubku s otvorem ve spodní části zařízení (Obr. 6).

PROVOZ

Kroky před použitím

Zařízení používejte pouze tehdy, je-li zcela smontováno. Před každým použitím zkontrolujte napájecí kabel, zda není poškozený. V žádném případě nepoužívejte zařízení, pokud je poškozen napájecí kabel. Ujistěte se, že je zařízení připojeno pouze k normálním zásuvkám 220 V AC. V případě nutnosti použijte prodlužovací kabely. Použití prodlužovacích kabelů může způsobit pokles napětí, což může vést k nestabilnímu provozu zařízení.

Zapnuto / vypnuto

Pro spuštění stiskněte tlačítko **ZAPNUTO/VYPNUTO** (9) z polohy **OFF** do polohy **ON**.
Pro zastavení jednoduše uvolněte tlačítko **ZAPNUTO/VYPNUTO** (9) do polohy **OFF**.

Použití/Provoz

Nejjednodušší způsob použití zařízení je pověsit ramenní popruh do pohodlné polohy přes rameno a držet zadní rukojeť ve výšce boků tak, aby většina hmotnosti zařízení ležela na kolečkách trubek. Během používání je nejlepší pohybovat zařízením na kolečkách. Tím je zajištěno, že je zařízení ve správné výšce nad zemí.

Foukač/vysavač je určen k foukání a vysávání listí. Abyste předešli poškození a ztrátě záruky, používejte zařízení pouze k tomuto účelu. Nepoužívejte zařízení k foukání/vysávání větví, kamenů nebo jiných materiálů. Při použití funkce foukání se nepřibližujte ke zdím, plotům atd. Při práci neumísťujte hadici příliš blízko ke listům. Foukání bude účinnější, pokud budete v určité vzdálenosti od listí.

Provozní režimy (OBR. 7 a 8)

Chcete-li náhadi přepnout z režimu foukání do režimu vysávání, jednoduše jej vypněte hlavním vypínačem a přesuňte páku voliče funkcí do druhé polohy. Vysávání (páka nahoru) (Obr. 7) / Foukání (páka dolů) (Obr. 8).

Sběrný vak na listí



VAROVÁNÍ! Před vyjmutím a vyprázdněním vaku se ujistěte, že je zařízení odpojeno od síťového napájení.

Chcete-li listový vak vyprázdnit, jednoduše otevřete zip, vyprázdníte vak a poté zip znovu zavřete. Po otevření vaku zkontrolujte, zda na spodním otvoru krytu nejsou nějaké nečistoty, které lze odstranit.

ČIŠTĚNÍ A ÚDRŽBA



VAROVÁNÍ! Před prací na zařízení vytáhněte zástrčku ze zásuvky. Nepoužívejte agresivní čisticí prostředky a rozpouštědla. Mohli byste poškodit zařízení.

- Udržujte větrací štěrby nástroje čisté, aby nedošlo k přehřátí motoru.
- Pravidelně čistěte kryt nástroje suchým nebo vlhkým hadříkem. Po každém použití se doporučuje čištění.
- Pokud špína neodstraní, použijte měkký hadřík navlhčený mýdlovou vodou.
- Nikdy nepoužívejte rozpouštědla, jako je benzín, alkohol, čpavková voda atd. Tato rozpouštědla mohou poškodit plastové části.

Výměna uhlíkových kartáčků

Uhlíkové kartáčky pravidelně kontrolujte a v případě potřeby vyměňujte. Kartáčky vyměňte, když jsou opotřebené na značku limitu. Uhlíkové kartáčky by měly být čisté a měly by úhledně zapadnout do drážky. Oba uhlíkové kartáčky musí být vyměněny současně. Používejte pouze originální uhlíkové kartáčky.

Údržba

Zařízení je navrženo pro dlouhodobý provoz s minimální údržbou. Nepřetržitý, dlouhotrvající výkon závisí na správné péči a pravidelném čištění.

SKLADOVANÍ ZAŘÍZENÍ

- Zařízení by mělo být ochlazené a suché.
- Zařízení skladujte na chladném, suchém a bezpečném místě mimo dosah dětí.

SERVIS

POZNÁMKA! Za žádných okolností se nepokoušejte zařízení opravovat sami!

Pro jakýkoli servis během záruční doby nebo po ní se obraťte na autorizované servisní středisko, které vám rád pomůže. Pokud máte poškozený napájecí kabel, doporučujeme vám z bezpečnostních důvodů kontaktovat autorizované servisní středisko a požádat o výměnu.



VAROVÁNÍ! Před dodáním do servisu musí být nářadí očištěno od všech nečistot a v původním obalu.

Nikdy nevyměňujte poškozený kabel sami! Kabel by měl vyměnit autorizovaný servisní technik výrobce zařízení.



VAROVÁNÍ! Nikdy neponožujte zařízení ani napájecí kabel do vody.

TECHNICKÁ DATA

MODEL	DT2260
Napětí:	220-240 V~50 Hz
Výkon:	3000 W
Rychlost:	9000-14000 min ⁻¹
Maximální průtok vzduchu:	13,2 m ³ /min
Rychlost foukání:	160-275 km/h
Kapacita vaku:	35 l
Mulčovací poměr:	10:1
Délka kabelu:	35 cm
3 funkce:	Foukání, vysávání a mulčování
Hladina akustického tlaku L _p (A):	90,20 dB(A) (foukání, vysávání) K = 3 dB
Hladina akustického výkonu L _w (A):	102,40 dB(A) / 105 dB(A) (foukání, vysávání) K = 3 dB
Úroveň vibrací:	4,27 m/s ² K = 1,5 m/s ²

Jméno a adresa výrobce:

Ningbo DoWell Tools Co., Ltd., č.16
 East Weiwu Road, Simen Town
 315000 Yuyao City, Zhejiang Province, LR Čína

PROHLÁŠENÍ O ZÁRUCE

Firma MarexTrade s. r. o., K Šeberáku 180/1, Praha 4 – Kunratice, Česká Republika tímto prohlášením o záruce uvádí, že:

- Zaručuje kvalitní a bezchybný provoz předmětných výrobků v záruční době, která začíná dodáním produktu spotřebiteli.
- Výrobek bude během záruční doby bezchybně fungovat, pokud bude používán v souladu s jeho účelem a návodem k použití.
- Na žádost zákazníka, bude-li samozřejmě podána v záruční době, se postará o odstranění závad a případných nedostatků na výrobku na vlastní náklady, nejpozději do 30 dnů ode dne oznámení závady. Tuto lhůtu lze prodloužit maximálně o 15 dnů, pokud byl předmětný výrobek již v minulosti opravován. Pokud nebude výrobek opraven v uvedené lhůtě, vymění jej za identický, nový a bezchybný výrobek. Záruční dobu prodlouží o dobu opravy. Na vyměněné zboží nebo na výměnu podstatné části zboží za nové vystaví zákazníkovi nový záruční list.
- Poskytuje servis, údržbu, náhradní díly a příslušenství po dobu dalších 3 let od uplynutí záruční doby.
- Záruka platí na území České a Slovenské republiky.

ZÁRUČNÍ DOBA

Užitné vlastnosti, případně bezchybný provoz výrobku jsou garantovány v záruční době 24 měsíců, která začíná běžet dnem dodáním výrobku spotřebiteli. V případě použití výrobku pro profesionální nebo výdělečné účely, nebo pro účely nad rámec běžného použití v domácnosti, nebo pokud je produkt používán osobou, která není v souladu s platnými právními předpisy definována jako spotřebitel, je záruční doba 12 měsíců. Všechny akumulátory / baterie mají záruční dobu 12 měsíců. Za ztracený záruční list neručíme. Pokud na se na výrobku neprokáže reklamovaná vada, jsme oprávněni účtovat vzniklé diagnostické náklady.

UPOZORNĚNÍ: Záruka nekrátí práva spotřebitele vyplývající z odpovědnosti prodávajícího za vady výrobků.

ZÁRUČNÍ PODMINKY JSOU

- v případě reklamace je nutné předložit vyplněný záruční list, originál nákupní faktury (nebo kopii obou);
- že výrobek není mechanicky poškozen;
- že s výrobkem nebylo manipulováno neoprávněnou osobou;
- že zákazník (uživatel) jednal a používal produkt v souladu s přiloženým návodem;
- během záruční doby je autorizovaným servisním střediskem pouze servis firmy MarexTrade s. r. o.;
- že záruční štítky a plomby nejsou poškozené nebo odstraněné.

UKONČENÍ ZÁRUKY

Záruční servis se nevztahuje na díly podléhající opotřebením (žárovky, topná tělesa, vlákna, kartáče elektromotoru, opotřebená ozubená kola).

Záruka se dále nevztahuje na vady vzniklé při přepravě a manipulaci po dodání zákazníkovi, v důsledku nesprávného seřízení, mechanické vady (fyzické rozbití), vady v důsledku neodborného a nedbalého zacházení s výrobkem, při jakémkoli neoprávněném zásahu, pokud k závadě došlo v důsledku použití nevhodného spotřebního materiálu nebo kapalin, pokud byly do výrobku instalovány neoriginální díly, v důsledku nadměrného napětí, vyšší moci, úderu blesku, vytečení baterie, čištění výrobku nebo jeho částí a vniknutí kapaliny do produktu.

Před předáním výrobku do servisu je nutné jej očistit od všech nečistot. V opačném případě vám budeme nuceni účtovat náklady na očištění výrobku dle ceníku distributora.

V případě nesprávného použití, nepřiměřeného použití síly a zásahů, které nebyly provedeny autorizovaným servisním střediskem, záruka zaniká. Tato záruka neomezuje vaše zákonná práva.

Nakládání se starým elektrickým a elektronickým zařízením:

(platné v Evropské unii a dalších evropských zemích se samostatným systémem nakládání s odpady).



Tento symbol na produktu, na jeho obalu nebo v průvodních dokumentech znamená, že s produktem nesmí být zacházeno jako s domovním odpadem. Musíte jej zlikvidovat na příslušném sběrném místě pro recyklaci elektrických a elektronických zařízení. Recyklace tohoto produktu pomůže zachovat přírodní zdroje a pomůže zabránit negativním dopadům na životní prostředí a lidské zdraví. Likvidace produktu musí být provedena v souladu s platnými předpisy pro likvidaci odpadu. Pro podrobnější informace o manipulaci a vrácení tohoto výrobku kontaktujte prosím místní městský úřad, službu pro likvidaci domovního odpadu nebo obchod, kde jste výrobek zakoupili. Odpadní elektrozařízení lze také bezplatně předat distributorovi přímo při dodání nového elektrozařízení. V souladu se směrnicí 2012/19/EU a směrnicí 2006/66/ES o vadných nebo opotřebených akumulátorech/bateriích, musí být předmětné výrobky shromažďovány odděleně a recyklovány způsobem šetrným k životnímu prostředí.

Všechna práva vyhrazena.

ZÁRUKA



AUTORIZOVANÝ
SERVIS



MarexTrade s. r. o.
K Šeberáku 180/1, Praha
4 – Kunratice
Česká republika



+420 724 892 995
servis@marextrade.cz

Informace o zákazníkovi

Jméno a příjmení

Titul

Email

Telefon

Datum dodání výrobku / datum počátku záruční doby

Informace o výrobku

Typ výrobku / Název

Typ a model

Sériové číslo

Výrobce

Razítko a podpis distributora

EC - DECLARATION OF CONFORMITY

Manufacturer's name and address: Ningbo DoWell Tools Co., Ltd.
No.16, East Weiwu Road, Simen Town,
315000 Yuyao City, Zhejiang Province, P. R. China

Product: Leaf blower vacuum
Model: DT2260
Year of production: 2023

The designated product in accordance with the following EC directives:

- Machinery Directive 2006/42/EC (MD)
- Electromagnetic Compatibility Directive 2014/30/EU (EMC)
- Noise Emissions Directive 2000/14/EC+2005/88/EC
- Directive 2011/65/EU on the restriction of the use of certain hazardous substances in electrical and electronic equipment and Directive 2015/863/EU amending Annex II to Directive 2011/65/EU (RoHS)

Including amendments

Full compliance with the standards listed below proves the conformity of the designated product with the requirements of EC directives mentioned above.

Measured sound level (Lwa): 102 dB(A)
Guaranteed sound level (Lwa): 105 dB(A)

EN 60335-1:2012/A15:2021	Household and similar electrical appliances — Safety — Part 1: General requirements
EN 50636-2-100:2014	Household and similar electrical appliances — Safety — Part 2-100: Particular requirements for hand-held mains-operated garden blowers, vacuums and blower vacuums
EN 62233:2008	Measurement methods for electromagnetic fields of household appliances and similar apparatus with regard to human exposure
55014-1:2017/A11:2020	Electromagnetic compatibility - Requirements for household appliances, electric tools and similar apparatus - Part 1: Emission
55014-2:2015	Electromagnetic compatibility - Requirements for household appliances, electric tools and similar apparatus - Part 2: Immunity - Product family standard
EN 61000-3-2:2019	Electromagnetic compatibility (EMC) — Part 3-2: Limits — Limits for harmonic current emissions (equipment input current ≤ 16 A per phase)
EN 61000-3-3:2013/A1:2019	Electromagnetic compatibility (EMC) — Part 3-3: Limits — Limitation of voltage changes, voltage fluctuations and flicker in public low-voltage supply systems, for equipment with rated current ≤ 16 A per phase and not subject to conditional connection
IEC 62321-1:2013 IEC 62321-2:2013	Electrotechnical products - Determination of levels of six regulated substances (lead, mercury, cadmium, hexavalent chromium, polybrominated biphenyls, polybrominated diphenyl ethers)

This declaration of conformity is issued at the sole responsibility of the manufacturer.

The notified body in EC: 0123
TÜV SÜD Product Service GmbH, Ridlerstraße 65, 80339 München, Germany
Method of noise measure: annex III directive 2000/14/EC+2005/88/EC
EC-Type Examination certificate no.: 7040319119801-00
Safety and health requirements certificate no.: 7040319119801-00
Person authorised to compile the technical file: Žan Moškotevc
Authorized representative in EC: AHAC d.o.o., Stopče 31, 3231 Grobelno, Slovenija

Zhejiang, 12.5.2023

Signature:
Mi Shouqiang
General manager

宁波恩邦工具有限公司
NINGBO DOWELL TOOLS CO., LTD.

