



MODEL: DL-BL01GS, DL-BL03PP-GY, DL-BL03PP-BL

SK

STOLNÝ MIXÉR

PREKLAD PŮVODNÉHO NÁVODU NA POUŽITIE

## Návod na použitie

- Tento návod na použitie sa vzťahuje na toto zariadenie. Obsahuje dôležité informácie pre používanie produktu.
- Pred použitím spotrebiča si pozorne a kompletne prečítajte návod na obsluhu, venujte osobitnú pozornosť bezpečnostným pokynom. Ignorovanie týchto pokynov môže spôsobiť vážne zranenia alebo poškodenie zariadenia.
- Návod na používanie spĺňa všetky požiadavky smerníc EU, ktoré sa naň vzťahujú.
- V zahraničí dodržiavajte zákony a nariadenia platné v danej krajine.
- Túto príručku nevyhadzujte. Uschovajte ju aj k neskoršiemu nahliadnutiu (napr. prevod vlastníctva). **PREČÍTAJTE A DODRŽIAVAJTE VŠETKY POKYNY A VAROVANIA V TEJTO PRÍRUČKE!**

## Vysvetlenie znakov

V návode na použitie alebo na spotrebiči sa používajú nasledovné symboly a výstražné slová.



### VAROVANIE!

Tento výstražný symbol/slovo označuje mierne riziko, ktoré by mohlo mať za následok škodu na majetku, smrť alebo vážne zranenie.



### POZNÁMKA!

Tento symbol poskytuje užitočné informácie o používaní spotrebiča.



### VAROVANIE!

Výrobca nepreberá žiadnu zodpovednosť za nesprávne použitie, napríklad za neoprávnené zasahovanie do zariadenia. Dodržiavajte tiež bezpečnostné opatrenia, pokyny na montáž a obsluhu, ako aj všeobecne platné predpisy o predchádzaní úrazov. Nedodržanie bezpečnostných pokynov a výstrah v tomto návode môže viesť k úrazu elektrickým prúdom, požiaru alebo veľmi vážnemu zraneniu. Pri používaní spotrebiča sa kovové časti zariadenia dostanú do kontaktu so skrytými elektrickými časťami alebo s vlastným elektrickým káblom (ak je nainštalovaný), preto ho vždy používajte s izolovanou plastovou rukoväťou. Opravy na zariadení môže vykonávať iba autorizovaný servisný technik výrobcu.

## DÔLEŽITÉ POKYNY K POUŽÍVANIU

Spotrebič je určený iba na použitie v domácnosti. Nie je určený na použitie v priestoroch, ako sú:

- kuchynské kúty pre personál v obchodoch, kanceláriách a ostatných pracoviskách;
  - poľnohospodárske farmy;
  - hotelové alebo motelové izby a iné obytné priestory;
- podniky zaisťujúce nocľah s raňajkami.

Zariadenie nie je určené na komerčné použitie. Majte na pamäti tento pokyn a podľa potreby ho odovzdajte ďalšiemu používateľovi. Predtým, ako začnete zariadenie používať, je dôležité, aby ste si prečítali a dodržiavali pokyny, ktoré budete aj v budúcnosti potrebovať. Venujte osobitnú pozornosť časti „Pre Vašu bezpečnosť“.

## PRE VAŠU BEZPEČNOSŤ

- Tento spotrebič či napájací kábel nesmú používať, opravovať deti do 8 rokov (a staršie), od 8 rokov iba v prítomnosti dospelého osoby. Nikdy nenechávajte spotrebič bez dozoru.
- Osoby s obmedzenými fyzickými, mentálnymi alebo zmyslovými schopnosťami, alebo také, ktoré nemajú dostatočné skúsenosti alebo odbornosť, môžu používať kávovar iba v prítomnosti dospelého osoby zodpovednej za ich bezpečnosť, alebo v prípade, že im táto vysvetlí správny spôsob používania spotrebiča a rozumejú prípadným nebezpečenstvám.
- Dbajte na to, aby spotrebič a kábel neboli dosiahnuteľné pre deti do 8 rokov.
- Spotrebič nie je navrhnutý na použitie s vnútornou jednotkou alebo diaľkovým ovládaním.
- Spotrebič používajte na rovnom povrchu.
- Deti mladšie ako 8 rokov bez dozoru staršej osoby nemôžu vykonávať čistenie alebo údržbu na spotrebiči.
- Aby ste znížili riziko úrazu elektrickým prúdom, neponárajte spotrebič, kábel a zástrčku do vody alebo inej tekutiny.

- Spotrebič nesmú používať deti bez dozoru alebo osoby s obmedzenými fyzickými a mentálnymi schopnosťami. Nikdy nenechávajte spotrebič bez dozoru.
- Deti by mali byť pod dozorom, aby sa zaistilo, že sa so spotrebičom nebudú hrať.
- Pred čistením alebo pri dlhšej dobe nepoužívania vypnite spotrebič a vytiahnite zástrčku zo zásuvky. Ak ho chcete vypnúť, uchopte zástrčku a odpojte ju od elektrickej zásuvky. Nikdy nevyťahujte zo zásuvky ťahaním za napájací kábel. Nikdy nevešajte spotrebič na napájací kábel.
- Nepoužívajte spotrebič s poškodeným káblom, zástrčkou alebo akoukoľvek poruchou.
- Nedovoľte, aby kábel visel nad rohom stola, nad pultom alebo horúcim povrchom. Držte spotrebič mimo ohňa plynového sporáka, elektrických ohrievačov alebo rúry.
- Spotrebič položte na rovný povrch. Neumiestnite spotrebič na dosky alebo na nerovný povrch.
- Nepokúšajte sa spotrebič opravovať ani rozoberať. Na spotrebiči nie sú žiadne diely, ktoré by ste mohli opraviť sami. Ak je potrebná oprava, kontaktujte autorizovaného servisného technika.
- Spotrebič skladujte vo vnútri na suchom mieste.
- Spotrebič nečistite s drsným materiálom.
- Spotrebič nepoužívajte na iné účely ako tie, ktoré sú uvedené v tejto príručke.

### OSOBITNÉ BEZPEČNOSTNÉ UPOZORNENIA

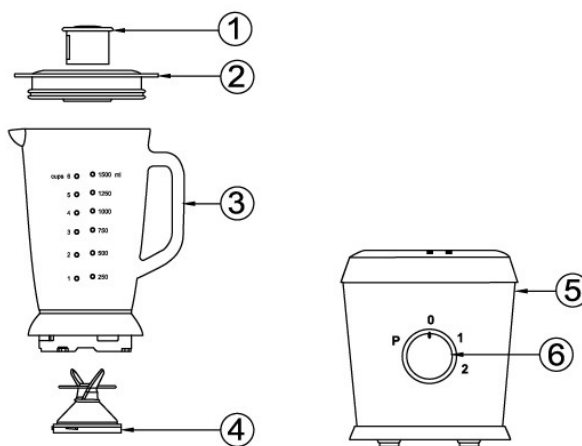
- Spotrebič nie je navrhnuté na použitie s vnútornou jednotkou alebo diaľkovým ovládaním.
- Spotrebič nie je vhodné na použitie vonku.
- Nepreťažujte spotrebič.
- Nehýbte spotrebičom počas mixovania.
- Nedotýkajte sa nožovej jednotky.
- Nenechávajte spotrebič pripojený k sieťovej zásuvke.
- Nemanipulujte s nádobou, kým ste spotrebič nevypli alebo počas mixovania.
- Nedotýkajte sa čepeľa. Ak je čepeľ zaseknutý, odpojte spotrebič zo siete a pomocou kuchynského náradia (napr. varecha, kliešte) odstráňte všetky komponenty, ktoré sú zaseknuté.

### ČASTI SPOTREBIČA

Model: DL-BL01GS

#### Časti spotrebiča:

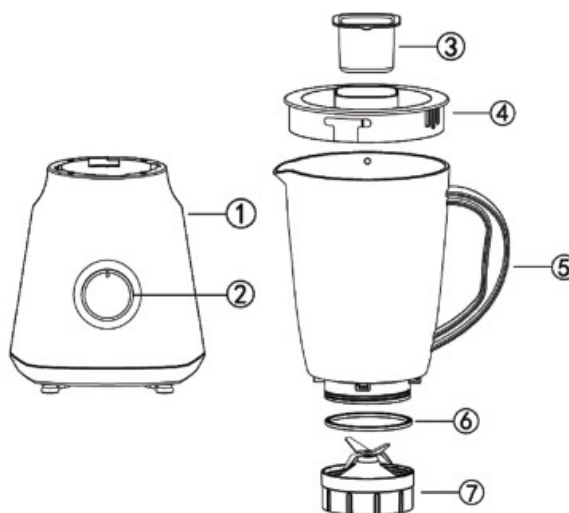
1. Vnútorne viečko
2. Veko
3. Mixovacia nádoba
4. Nožová jednotka
5. Motorová jednotka
6. Ovládací gombík



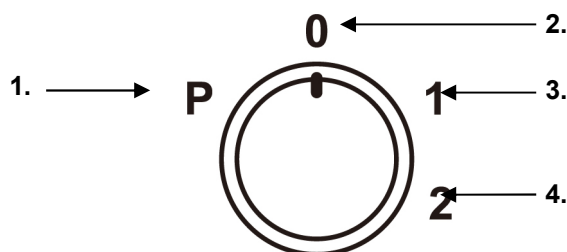
Model: DL-BL03PP

#### Časti spotrebiča:

1. Motorová jednotka
2. Tlačidlo
3. Vnútorné viečko
4. Veko
5. Mixovacia nádoba
6. Tesniaci krúžok
7. Nožová jednotka



#### Ovládací gombík:



1. **Pulzujúca funkcia** Ak otočíte ovládací gombík doľava, spotrebič bude fungovať, až kým gombík neuvolníte. Tlačidlo automaticky skočí späť na „0“ a spotrebič prestane fungovať.
2. **Vypínač** Toto je počiatočný stav spotrebiča. Spotrebič nefunguje v tomto stave. Ak chcete spotrebič vypnúť, prepnete tlačidlo do tohto stavu.
3. **Stupeň 1** Keď nastavíte gombík do tejto polohy, nožová jednotka sa začne otáčať. Pri tomto stupni sa otáča s najnižšou rýchlosťou.
4. **Stupeň 2** Keď nastavíte gombík do tejto polohy, nožová jednotka sa začne otáčať. Pri tomto stupni sa otáča najvyššou rýchlosťou.




**VÝSTRAHA! Ak nebudete spotrebič používať, odpojte od sieťovej zásuvky.**

#### Pred prvým použitím

Opatrne vyčistite všetky oddeliteľné prvky horúcou vodou.

#### ZOSTAVENIE SPOTREBIČA

1. Na nožovú jednotku nasadíte tesniaci krúžok.
2. Nožovú jednotku vložte do mixovacej misky a otočte smerom na symbol , kým nebudete počuť „klik“
3. Mixovaciu nádobu a nožovou jednotkou vložte do motorovej jednotky.
4. Mixovaciu nádobu otočte v smere hodinových ručičiek, kým nepočujete „klik“.

#### Tipy na použitie



#### POZNÁMKA

V spotrebiči doporučujeme mixovať potraviny s mäkkou alebo tekutou konzistenciou. Do spotrebiča nepoužívajte potraviny s pevnou konzistenciou (ako napr.: kosti, mäso stb.)

**VÝSTRAHA!**


- **Nedotýkajte sa čepeľa.** Ak je čepeľ zaseknutý, odpojte spotrebič zo siete a pomocou kuchynského náradia (napr. varecha, kliešte) odstráňte všetky komponenty, ktoré sú zaseknuté.
  - **VÝSTRAHA!** Nádobu nenaplňujte nad rysku maxima »MAX«.
  - **VÝSTRAHA!** Mixujte iba potraviny alebo tekutiny s teplotou nižšou ako 60°C.
  - **S čepeľou zaobchádzajte opatrne, je ostrá.**
  - **Počas mixovani držte pevne s oboma rukami spotrebič.**
  - **Nedotýkajte sa čepeľí.**
  - **Nemanipulujte s nádobou počas mixovania, alebo kým nie je vypnutý.**
  - **Vrchné viečko môžete odstrániť až po spustení spotrebiča. Nezapínajte spotrebič bez vrchného viečka a veka.**
  - **Nenechajte spotrebič bez dozoru.**
1. Vložte prísady do mixovacej nádoby.
  2. Napájací kábel napojte do elektrickej zásuvky.
  3. S ovládacím gombíkom zvolte stupeň **1.** alebo **2.** a spustíte mixovanie potravín.  
Ak ovládací gombík držíte na funkcii **PULZ**, mixér bude mixovať prísady dovtedy, kým gombík nepustíte. Keď gombík uvoľníte, spotrebič prestane mixovať.
  4. **Spotrebič nepoužívajte dlhšie ako 60 sekund.** Keď do 60 sekund neskončí s mixovaním, prístroj nechajte vypnutý na 60 sekund a potom ho znova zapnite.
  5. Po každom použití mixér vyčistite.

**Pridávanie prísad počas mixovania**

Na veku mixovacej nádoby sa nachádza otvor na pridávanie prísad do nádoby. Počas mixovania cez otvor môžete pridávať prísady do nádoby.

1. Počas mixovania vyberte vrchné viečko z veka nádoby.
2. Cez otvor na vrchnom veku môžete vložiť prísady do nádoby.
3. Znovu vložte vrchné viečko na veko nádoby.

**ČISTENIE A ÚDRŽBA****VÝSTRAHA!**

- **Motorovú jednotku neponárajte do vody alebo inej tekutiny.**
  - **Čepele nožovej jednotky sú ostré. Čistite ich opatrne.**
1. Pred čistením odpojte spotrebič od sieťovej zásuvky a nechajte ho vychladnúť.
  2. Na čistenie nepoužívajte drsný materiál.
  3. Vonkajší povrch čistite mierne navlhčenou handrou, potom ho vytrite do sucha so suchou handrou.
  4. Oddelte mixovaciu nádobu od motorovej jednotky a potom vyberte nožovú jednotku. (  ).
  5. Mixovaciu nádobu, nožovú jednotku a veko nádoby umyte teplou vodou a prostriedkom na umývanie riadu, potom vytrite do sucha.
  6. Po uschnutí všetkých odnímateľných častí znovu poskladajte spotrebič a uložte na suché miesto, nedosiahnuteľné pre deti.

**SERVIS**

V prípade akýchkoľvek problémov počas záručnej doby alebo po nej sa obráťte na autorizované servisné stredisko, kde Vám radi pomôžeme. V prípade poškodenia kábla Vám odporúčame z bezpečnostných dôvodov kontaktovať autorizované servisné stredisko, ktoré ho vymení.

Pred odovzdaním zariadenia do servisného strediska je potrebné vyčistiť spotrebič a odovzdať ho v pôvodnom obale.

**TECHNICKÉ ÚDAJE**

| <b>Model:</b> | <b>Výkon:</b> | <b>Napätie:</b>  | <b>Objem nádoby:</b> | <b>Objem vnútorného viečka:</b> |
|---------------|---------------|------------------|----------------------|---------------------------------|
| DL-BL03PP-GY  | 300W          | 220-240V~50/60Hz | 1,5L                 | 50 ml                           |
| DL-BL03PP-BL  | 300W          | 220-240V~50/60Hz | 1,5L                 | 50 ml                           |
| DL-BL01GS     | 500W          | 220-240V~50/60Hz | 1,5L                 | 40 ml                           |

Spotreba energie, keď je spotrebič vypnutý: 0 W

## PREHLÁSENIE O ZÁRUKE

Firma MarexTrade s. r. o., K Šeberáku 180/1, Praha 4 – Kunratice, Česká Republika týmto prehlásením o záruke uvádza, že:

- Zárukuje kvalitnú a bezchybnú prevádzku predmetných výrobkov v záručnej dobe, ktorá začína dodaním produktu spotrebiteľovi.
- Výrobok bude počas záručnej doby bezchybne fungovať, pokiaľ bude používaný v súlade s jeho účelom a návodom na použitie.
- Na žiadosť zákazníka, ak bude samozrejme podaná v záručnej dobe, sa postará o odstránenie závad a prípadných nedostatkov na výrobku na vlastné náklady, najneskôr do 30 dní odo dňa oznámenia závady. Túto lehotu je možné predĺžiť maximálne o 15 dní, pokiaľ bol predmetný výrobok už v minulosti opravovaný. Pokiaľ nebude výrobok opravený v uvedenej lehote, bude vymenený za identický, nový a bezchybný výrobok. Záručnú dobu predĺži o dobu opravy. Na vymenený tovar alebo na výmenu podstatnej časti tovaru za novú vystaví zákazníkovi nový záručný list.
- Poskytuje servis, údržbu, náhradné diely a príslušenstvo po dobu ďalších 3 rokov od uplynutia záručnej doby.
- Záruka platí na území Českej a Slovenskej republiky.

### ZÁRUČNÁ DOBA

Užitkové vlastnosti, prípadne bezchybná prevádzka výrobku sú garantované v záručnej dobe 24 mesiacov, ktorá začína plynúť dňom dodania výrobku spotrebiteľovi. V prípade použitia výrobku pre profesionálne alebo zárobkové účely, alebo pre účely nad rámec bežného použitia v domácnosti, alebo pokiaľ je produkt používaný osobou, ktorá nie je v súlade s platnými právnymi predpismi definovaná ako spotrebiteľ, je záručná doba 12 mesiacov. Všetky akumulátory / batérie majú záručnú dobu 12 mesiacov. Za stratený záručný list neručíme. Pokiaľ sa na výrobku nepreukáže reklamovaná vada, sme oprávnení účtovať vzniknuté diagnostické náklady.

**UPOZORNENIE: Záruka nekráti práva spotrebiteľa vyplývajúce zo zodpovednosti predávajúceho za vady výrobkov.**

### ZÁRUČNE PODMIENKY SU

- v prípade reklamácie je nutné predložiť vyplnený záručný list, originál nákupnej faktúry (alebo kópiu oboch);
- že výrobok nie je mechanicky poškodený;
- že s výrobkom nebolo manipulované neoprávnenou osobou;
- že zákazník (užívateľ) jednal a používal produkt v súlade s priloženým návodom;
- počas záručnej doby je autorizovaným servisným strediskom iba servis firmy MarexTrade s. r. o.;
- že záručné štítky a plomby nie sú poškodené alebo odstránené.

### UKONČENIE ZARUKY

Záručný servis sa nevzťahuje na diely podliehajúce opotrebeniu (žiarovky, vykurovacie telesá, vlákna, kefy elektromotora, opotrebené ozubené kolesá).

Záruka sa ďalej nevzťahuje na vady vzniknuté pri preprave a manipulácii po dodaní zákazníkovi, v dôsledku nesprávneho nastavenia, mechanickej vady (fyzické rozbitie), vady v dôsledku neodborného a nebalého zaobchádzania s výrobkom, pri akomkoľvek neoprávnenom zásahu, pokiaľ k závade došlo v dôsledku použitia nevhodného spotrebného materiálu, alebo kvapalín, pokiaľ boli do výrobku inštalované neoriginálne diely, v dôsledku nadmerného napätia, vyššej moci, úderu blesku, vytečenia batérie, čistenia výrobku alebo jeho častí a vniknutia kvapaliny do produktu.

Pred odovzdaním výrobku do servisu je nutné ho očistiť od všetkých nečistôt. V opačnom prípade vám budeme nútení účtovať náklady na očistenie výrobku podľa cenníku distribútora.

V prípade nesprávneho použitia, neprimeraného použitia sily a zásahov, ktoré neboli vykonané autorizovaným servisným strediskom, záruka zaniká. Táto záruka neobmedzuje vaše zákonné práva.

### Manipulácia so starým elektrickým a elektronickým zariadením:

(platné v Európskej únii a ďalších európskych krajinách so samostatným systémom nakadania s odpadmi).



Tento symbol na produkte, na jeho obale alebo v sprievodných dokumentoch znamená, že s produktom nesmie byť zaobchádzané ako s domovým odpadom. Musíte ho zlikvidovať na príslušnom zberom mieste pre recykláciu elektrických a elektronických zariadení. Recyklácia tohto produktu pomôže zachovať prírodné zdroje a pomôže zabrániť negatívnym dopadom na životné prostredie a ľudské zdravie. Likvidácia produktu musí byť vykonaná v súlade s platnými predpismi pre likvidáciu odpadu. Pre podrobnejšie informácie o manipulácii a vrátení tohto výrobku kontaktujte prosím miestny mestský úrad, službu pre likvidáciu domového odpadu alebo obchod, kde ste výrobok zakúpili. Odpadové elektrozariadenia je možné tiež bezplatne odovzdať distribútorovi priamo pri dodaní nového elektrozariadenia. V súlade so smernicou 2012/19/EU a smernicou 2006/66/ES o chybných alebo opotrebovaných akumulátoroch/batériách, musia byť predmetné výrobky zhromažďované oddelene a recyklované spôsobom šetrným k životnému prostrediu.

Všetky práva vyhradené.

## ZÁRUKA



AUTORIZOVANÝ  
SERVIS



MarexTrade s. r. o.  
K Šeberáku 180/1, Praha  
4 – Kunratice  
Česká republika



+420 724 892 995  
servis@marextrade.cz

### Informácie o zákazníkovi

Meno a priezvisko

Titul

Email

Telefón

Dátum dodania výrobku / dátum začiatku záručnej doby

### Informácie o výrobku

Typ výrobku / Názov

Typ a model

Sériové číslo

Výrobca

Pečiatka a podpis distribútora