



MODEL: DL-BL01GS, DL-BL03PP-GY, DL-BL03PP-BL

CZ STOLNÍ MIXÉR ISKRA PŘEKLAD ORIGINALNÍHO NÁVODU

Návod k použití

- Tento návod k použití platí pro toto zařízení. Obsahuje důležité informace pro zahájení používání a zacházení s výrobkem.
- Než začnete zařízení používat, přečtěte si pozorně a celý návod k použití, zvláště pak bezpečnostní pokyny. Nedodržení tohoto návodu k použití může vést k vážným zraněním nebo poškození zařízení.
- Návod k použití vychází z norem a předpisů platných v Evropské unii.
- V zahraničí byste také měli dodržovat předpisy a zákony dané země.
- Návod k použití uschovejte pro pozdější použití. Pokud zařízení předáte třetí osobě, předejte jí také návod k použití.

Vysvětlení znaků

V návodu k použití nebo na zařízení jsou použity následující symboly a výstražná slova:



VAROVÁNÍ!

Tento výstražný symbol/slovo znamená nebezpečí se středním stupněm rizika, které, pokud se mu nevyhnete, může vést k věcným škodám, vážným zraněním nebo smrti.



POZNÁMKA!

Symbol poskytuje užitečné doplňkové informace o použití zařízení.



VAROVÁNÍ!

Výrobce neručí za škody vzniklé nesprávným používáním zařízení, nesprávnou údržbou a zásahy do zařízení za účelem výměny nebo úpravy jeho částí. Práce na zařízení smí provádět pouze výrobcem autorizovaný servisní technik.

Nedodržení pokynů a varování uvedených v návodu může mít za následek úraz elektrickým proudem, požár a/nebo dokonce vážná zranění.



VAROVÁNÍ

Nedodržení pokynů a varování uvedených v návodu může mít za následek úraz elektrickým proudem, požár a/nebo dokonce vážná zranění.

V případě použití zařízení, kde jeho kovové části mohou přijít do kontaktu se skrytými elektrickými vodiči nebo s vlastním elektrickým kabelem (pokud je instalován), vždy držte zařízení za plastovou izolovanou rukojeť.

ÚČEL POUŽITÍ

Doporučuje se smíchat měkké přísady a tekutiny.

Nemíchejte tvrdé nebo pevné přísady (ovocné pecky atd.).

Zařízení je určeno pro použití v domácnostech a podobných prostředích, jako jsou:

- v obchodech, kancelářích a dalších pracovních prostorách,
- v zemědělských provozech,
- hosty v hotelech, motelech a dalších prostředích, která nabízejí ubytování,
- ubytování, které nabízí nocleh se snídaní.

Tyto pokyny si pečlivě uschovejte a v případě potřeby je předejte dalšímu uživateli.

Než začnete zařízení používat, je důležité, abyste si přečetli a řídili se pokyny, které byste měli mít po ruce i pro pozdější použití. Věnujte zvláštní pozornost kapitole „Vaše bezpečnost“.

PRO VAŠI BEZPEČNOST

- Zařízení včetně kabelu nesmějí používat, hrát si s ním ani jej udržovat děti mladší 8 let nebo nemohoucí osoby, které nejsou pod dozorem. Nikdy nenechávejte zařízení bez dozoru!
- Zařízení nesmí používat děti ve věku od 0 do 8 let. Zařízení mohou používat děti starší 8 let, pokud jsou pod neustálým dohledem. Zařízení mohou používat osoby se sníženými fyzickými, smyslovými nebo duševními schopnostmi nebo s nedostatečnými zkušenostmi a znalostmi, pokud jsou při používání pod dohledem osoby odpovědné za jejich bezpečnost nebo pokud obdržely pokyny pro bezpečné používání a rozumí souvisejícím nebezpečím.
- Zařízení mohou používat děti starší 8 let a osoby se sníženými fyzickými, smyslovými nebo duševními schopnostmi nebo osoby s příliš malými zkušenostmi a znalostmi, pokud jsou pod dohledem osoby odpovědné za jejich bezpečnost, pokud obdržely pokyny pro bezpečné používání a pokud rozumí souvisejícím rizikům.

- Zařízení a jeho propojovací kabel nesmí být v dosahu dětí mladších 8 let.
- Zařízení není určeno pro použití s externím časovačem nebo samostatným dálkovým ovladačem.
- Se zařízením lze použít pouze vhodný konektor.
- Čištění a údržbu zařízení nesmějí provádět děti, pokud nejsou starší 8 let a pod dozorem.
- Abyste předešli úrazu elektrickým proudem, neponořujte zařízení, napájecí kabel ani zástrčku do vody nebo jiné tekutiny.
- Zařízení nesmí používat děti nebo tělesně nezpůsobilé osoby bez dozoru. Nikdy nenechávejte zařízení bez dozoru.
- Děti musí být pod dozorem, aby si se zařízením nehrály.
- Před čištěním nebo pokud přístroj nepoužíváte, vypněte jej a vytáhněte zástrčku ze zásuvky. Pro odpojení uchopte zástrčku a vytáhněte ji ze zásuvky. Nikdy netahejte za napájecí kabel. Nikdy nepřenášejte zařízení držením za napájecí kabel.
- Zařízení nepoužívejte, pokud je poškozen napájecí kabel nebo zástrčka, nebo pokud došlo k jakémukoli jinému poškození.
- Nenechávejte napájecí kabel viset přes okraj stolu nebo pracovní desky nebo se dotýkat horkých povrchů. Neumisťujte zařízení do blízkosti plynových hořáků, elektrických ohříváčů nebo pecí.
- Vždy pokládejte zařízení na rovné povrchy. Nepokládejte zařízení na prkna nebo nerovné povrchy.
- Nepokoušejte se zařízení opravovat nebo rozebírat. Na zařízení nejsou žádné díly, které byste mohli sami vyměnit. Pro opravu kontaktujte autorizovaného servisního technika.
- Zařízení skladujte v uzavřeném a suchém prostoru, mimo dosah dětí.
- Nečistěte zařízení hrubými materiály.
- Nepoužívejte zařízení k jiným účelům, než které jsou popsány v tomto návodu.

ZVLÁŠTNÍ BEZPEČNOSTNÍ UPOZORNĚNÍ

- Zařízení není určeno k ovládání externím zařízením nebo samostatným dálkovým ovladačem.
- Nepoužívejte zařízení venku.
- Nepřebíjejte zařízení.
- Během provozu se zařízením nepohybujte.
- Nedotýkejte se pohyblivých částí.
- Nenechávejte zařízení připojené ke zdroji napájení.

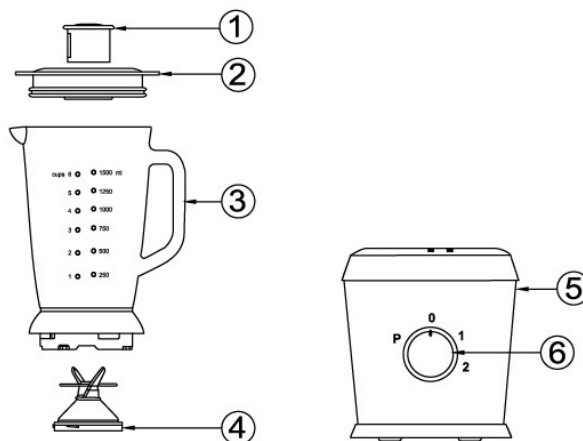
- Nevyjímejte nádobu ani nevyměňujte nástavce bez předchozího vypnutí zařízení nebo když je zařízení ještě v chodu.
- Nedotýkejte se nožů. Pokud se nože zaseknou, odpojte spotřebič z elektrické zásuvky a pomocí kuchyňského náčiní (například: rukojetí naběračky) odstraňte přísady, které uvízly mezi noži.

ČÁSTI ZAŘÍZENÍ

Model: DL-BL01GS

Části zařízení:

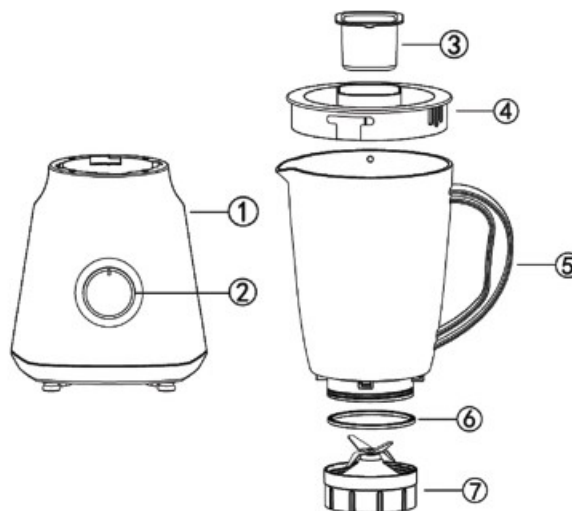
1. Měřicí nádoba
2. Víko nádoby
3. Nádoba
4. Čepel
5. Motor zařízení
6. Ovládací knoflík



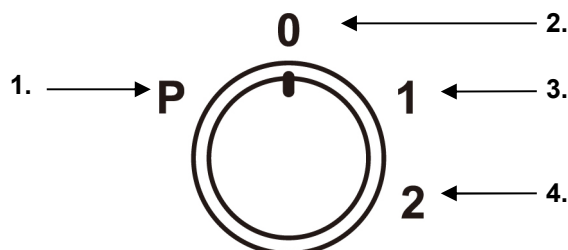
Model: DL-BL03PP

Části zařízení:

1. Motor zařízení
2. Ovládací knoflík
3. Měřicí nádoba
4. Víko nádoby
5. Nádoba
6. Gumový těsnící prsten
7. Čepel



Ovládací knoflík:



- 1. Pulzní funkce** Pokud otočíte ovládacím knoflíkem doleva, zařízení bude fungovat, dokud knoflík neuvolníte. Knoflík se automaticky vrátí na nulu a zařízení přestane fungovat.
- 2. Vypnuto** Toto je počáteční poloha zařízení. V této poloze zařízení nebude fungovat. Chcete-li zařízení vypnout, otočte knoflík na tuto úroveň.
- 3. Úroveň 1** Když otočíte knoflíkem na tuto úroveň, čepel se začne otáčet. Na této úrovni se čepel otáčí nejnižší rychlostí.
- 4. Úroveň 2** Když otočíte knoflíkem na tuto úroveň, čepel se začne otáčet. Na této úrovni se




VAROVÁNÍ! Když přestanete zařízení používat, odpojte zařízení ze síťové zásuvky.

PŘED PRVNÍM POUŽITÍM

Před prvním použitím důkladně očistěte všechny části zařízení, které přicházejí do styku s potravinami.

MONTÁŽ

1. Nasadte gumový těsnící prsten na čepel.
2. Nasadte čepel na nádobu a otáčejte jí ve směru  dokud neuslyšíte cvaknutí „Klik“.
3. Umístěte nádobu s čepelí nasazenou na horní část motorové jednotky
4. Otáčejte nádobu ve směru hodinových ručiček, dokud neuslyšíte cvaknutí „Klik“.

POUŽITÍ



POZNÁMKA

V zařízení se doporučuje míchat měkké přísady a tekutiny Nevkládejte do zařízení tvrdé nebo příliš tvrdé přísady (kosti, maso atd.).



VAROVÁNÍ!

- Nedotýkejte se čepelí. Pokud se nože zaseknou, odpojte zařízení od elektrické zásuvky a pomocí kuchyňského náčiní (např.: rukojeť naběračky) odstraňte přísady uvízlé mezi noži.
- **VAROVÁNÍ!** Nepřepřelňujte nádobu nad značku "MAX".
- **VAROVÁNÍ!** Do nádoby nepřidávejte přísady s teplotou vyšší než 60°C.
- S čepelí zacházejte vždy velmi opatrně, protože je velmi ostrá.
- Během provozu držte zařízení pevně oběma rukama.
- Nedotýkejte se pohyblivých částí.
- Neodstraňujte nádobu ani nevyměňujte čepel bez předchozího vypnutí zařízení nebo pokud zařízení stále funguje.
- Odměrku odeberte z víka nádoby až tehdy, když je zařízení již zapnuto. Nezapínejte zařízení, když je odměrka odstraněna z víka nádoby nebo když je z nádoby sejmuto celé víko.
- Nenechávejte zařízení pracovat doзору.

1. Přidejte přísady do nádoby.
2. Zapojte napájecí kabel do elektrické zásuvky.
3. Pomocí ovládacího knoflíku vyberte úroveň 1 nebo 2 a začněte míchat přísady.
Pokud podržíte ovládací tlačítko na funkci **PULSE**, zařízení bude ingredience míchat, dokud tlačítko neuvolníte. Po uvolnění tlačítka se zařízení automaticky zastaví.
4. **Nepoužívejte zařízení déle než 60 sekund.** Pokud ani po 60 sekundách provozu stále není mixování dokončeno, nechte zařízení stát přibližně 60 sekund a poté zařízení znovu zapněte.
5. Po každém použití zařízení vyčistěte.

Přidávání přísad během míchání

Na víku nádoby je otvor pro přidávání surovin, který je zakrytý odměrkou. Během míchání ingrediencí můžete tímto otvorem přidávat další ingredience.


1. Když je zařízení zapnuté, sejměte odměrku z víka nádoby.
2. Opatrně vložte ingredience do nádoby přes otvor ve víku.
3. Nasadte odměrku na víko nádoby.

ČIŠTĚNÍ A ÚDRŽBA



VAROVÁNÍ!

- Neponořujte motor zařízení do vody nebo jiné kapaliny.
- Čepel je ostrá. Při čištění čepele buďte opatrní.

1. Před čištěním odpojte zařízení z elektrické zásuvky a počkejte, až zařízení vychladne.
2. K čištění zařízení nepoužívejte hrubé čisticí nástroje.
3. Kryt zařízení očistěte vlhkým hadříkem a otřete jej do sucha suchým hadříkem.
4. Vyjměte nádobu z motoru zařízení a poté vyjměte čepel z nádoby ().
5. Nádobu, čepel a víko očistěte teplou vodou a mycím prostředkem, dobře opláchněte vodou a vytřete do sucha.
6. Když jsou části zařízení suché, sestavte zařízení a uložte jej na suchém místě mimo dosah dětí.

SERVIS

V případě jakéhokoli servisu během záruční doby nebo po ní se obraťte na autorizované servisní středisko, které vám rádi pomůže. Pokud máte poškozený napájecí kabel, doporučujeme vám z bezpečnostních důvodů kontaktovat autorizované servisní středisko a požádat o jeho výměnu.

Před předáním zařízení do servisu je třeba jej očistit od všech nečistot a v původním obalu.

TECHNICKÁ DATA

Model:	Výkon:	Napětí:	Kapacita nádoby:	Kapacita odměrky:
DL-BL03PP-GY	300-350 W	220-240 V~50/60 Hz	1,5 l	50 ml
DL-BL03PP-BL	300-350 W	220-240 V~50/60 Hz	1,5 l	50 ml
DL-BL01GS	500 W	220-240 V~50/60 Hz	1,5 l	40 ml

Spotřeba energie při vypnutém zařízení: 0 W

PROHLÁŠENÍ O ZÁRUCE

Firma MarexTrade s. r. o., K Šeberáku 180/1, Praha 4 – Kunratice, Česká Republika tímto prohlášením o záruce uvádí, že:

- Zaručuje kvalitní a bezchybný provoz předmětných výrobků v záruční době, která začíná dodáním produktu spotřebiteli.
- Výrobek bude během záruční doby bezchybně fungovat, pokud bude používán v souladu s jeho účelem a návodem k použití.
- Na žádost zákazníka, bude-li samozřejmě podána v záruční době, se postará o odstranění závad a případných nedostatků na výrobku na vlastní náklady, nejpozději do 30 dnů ode dne oznámení závady. Tuto lhůtu lze prodloužit maximálně o 15 dnů, pokud byl předmětný výrobek již v minulosti opravován. Pokud nebude výrobek opraven v uvedené lhůtě, vymění jej za identický, nový a bezchybný výrobek. Záruční dobu prodlouží o dobu opravy. Na vyměněné zboží nebo na výměnu podstatné části zboží za nové vystaví zákazníkovi nový záruční list.
- Poskytuje servis, údržbu, náhradní díly a příslušenství po dobu dalších 3 let od uplynutí záruční doby.
- Záruka platí na území České a Slovenské republiky.

ZÁRUČNÍ DOBA

Užitné vlastnosti, případně bezchybný provoz výrobku jsou garantovány v záruční době 24 měsíců, která začíná běžet dnem dodáním výrobku spotřebiteli. V případě použití výrobku pro profesionální nebo výtěžné účely, nebo pro účely nad rámec běžného použití v domácnosti, nebo pokud je produkt používán osobou, která není v souladu s platnými právními předpisy definována jako spotřebitel, je záruční doba 12 měsíců. Všechny akumulátory / baterie mají záruční dobu 12 měsíců. Za ztracený záruční list neručíme. Pokud na se na výrobku neprokáže reklamovaná vada, jsme oprávněni účtovat vzniklé diagnostické náklady.

UPOZORNĚNÍ: Záruka nekrátí práva spotřebitele vyplývající z odpovědnosti prodávajícího za vady výrobků.

ZÁRUČNÍ PODMÍNKY JSOU

- v případě reklamace je nutné předložit vyplněný záruční list, originál nákupní faktury (nebo kopii obou);
- že výrobek není mechanicky poškozen;
- že s výrobkem nebylo manipulováno neoprávněnou osobou;
- že zákazník (uživatel) jednal a používal produkt v souladu s přiloženým návodem;
- během záruční doby je autorizovaným servisním střediskem pouze servis firmy MarexTrade s. r. o.;
- že záruční štítky a plomby nejsou poškozené nebo odstraněné.

UKONČENÍ ZÁRUKY

Záruční servis se nevztahuje na díly podléhající opotřebení (žárovky, topná tělesa, vlákna, kartáče elektromotoru, opotřebená ozubená kola).

Záruka se dále nevztahuje na vady vzniklé při přepravě a manipulaci po dodání zákazníkovi, v důsledku nesprávného seřízení, mechanické vady (fyzické rozbití), vady v důsledku neodborného a nedbalého zacházení s výrobkem, při jakémkoli neoprávněném zásahu, pokud k závadě došlo v důsledku použití nevhodného spotřebního materiálu nebo kapalin, pokud byly do výrobku instalovány neoriginální díly, v důsledku nadměrného napětí, vyšší moci, úderu blesku, vytečení baterie, čištění výrobku nebo jeho částí a vniknutí kapaliny do produktu.

Před předáním výrobku do servisu je nutné jej očistit od všech nečistot. V opačném případě vám budeme nuceni účtovat náklady na očištění výrobku dle ceníku distributora.

V případě nesprávného použití, nepřiměřeného použití síly a zásahů, které nebyly provedeny autorizovaným servisním střediskem, záruka zaniká. Tato záruka neomezuje vaše zákonná práva.

Nakládání se starým elektrickým a elektronickým zařízením:

(platné v Evropské unii a dalších evropských zemích se samostatným systémem nakládání s odpady).



Tento symbol na produktu, na jeho obalu nebo v průvodních dokumentech znamená, že s produktem nesmí být zacházeno jako s domovním odpadem. Musíte jej zlikvidovat na příslušném sběrném místě pro recyklaci elektrických a elektronických zařízení.

Recyklace tohoto produktu pomůže zachovat přírodní zdroje a pomůže zabránit negativním dopadům na životní prostředí a lidské zdraví. Likvidace produktu musí být provedena v souladu s platnými předpisy pro likvidaci odpadu. Pro podrobnější informace o manipulaci a vracení tohoto výrobku kontaktujte prosím místní městský úřad, službu pro likvidaci domovního odpadu nebo obchod, kde jste výrobek zakoupili. Odpadní elektrozařízení lze také bezplatně předat distributorovi přímo při dodání nového elektrozařízení. V souladu se směrnicí 2012/19/EU a směrnicí 2006/66/ES o vadných nebo opotřebených akumulátorech/bateriích, musí být předmětné výrobky shromažďovány odděleně a recyklovány způsobem šetrným k životnímu prostředí.

Všechna práva vyhrazena.

ZÁRUKA



AUTORIZOVANÝ SERVIS



MarexTrade s. r. o.
K Šeberáku 180/1, Praha 4 –
Kunratice
Česká republika



+420 724 892 995
servis@marextrade.cz

Informace o zákazníkovi

Jméno a příjmení

Titul

Email

Telefon

Datum dodání výrobku / datum počátku záruční doby

Informace o výrobku

Typ výrobku / Název

Typ a model

Sériové číslo

Výrobce

Razítko a podpis distributora