

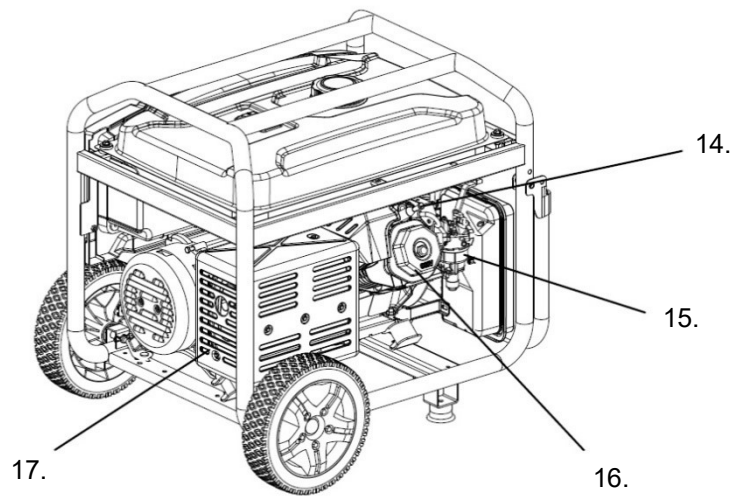
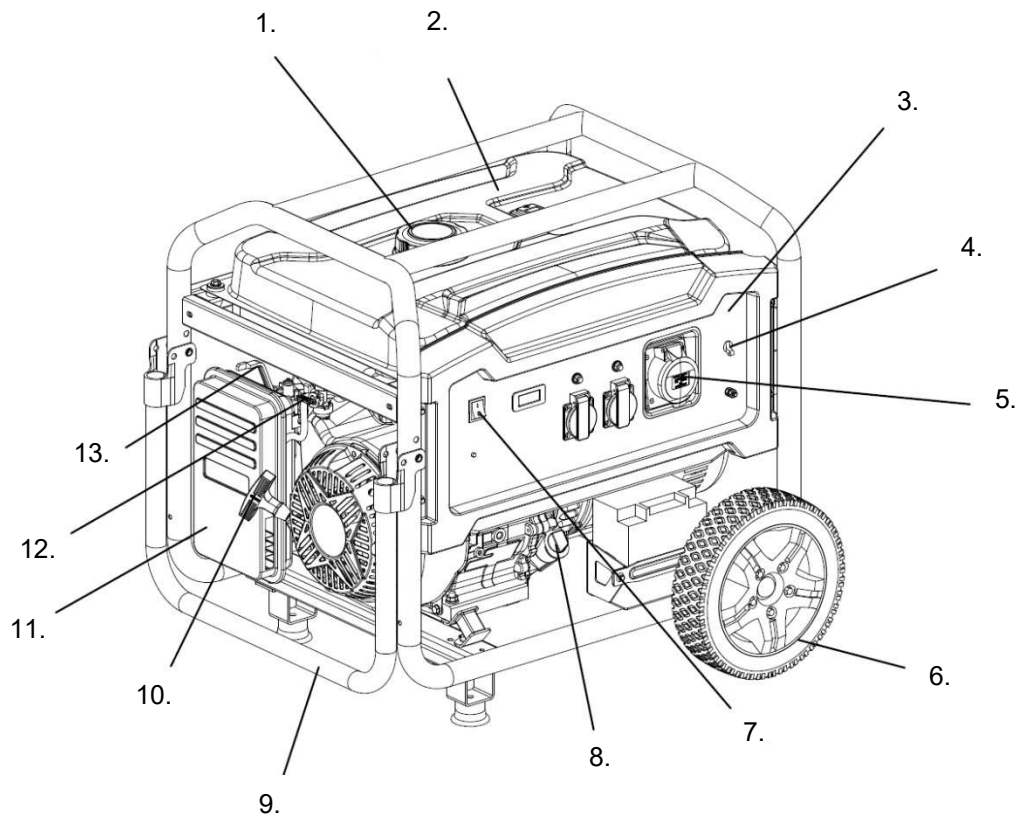
# Iskra

---



MODEL: DG7750, DG9250E, DG11050E

SK BENZÍNOVÝ GENERÁTOR PREKLAD PŮVODNÉHO NÁVODU



**Všeobecné****Prečítajte si návod na použitie a uschovajte ho**

- Tento návod na použitie platí pre toto zariadenie. Obsahuje dôležité informácie pre začatie používania a zaobchádzania s výrobkom.
- Skôr ako začnete prístroj používať, prečítajte si pozorne a celý návod na obsluhu, najmä bezpečnostné pokyny. Nedodržanie tohto návodu na obsluhu môže mať za následok vážne poranenia alebo poškodenie zariadenia.
- Návod na použitie vychádza z noriem a predpisov platných v Európskej únii.
- V zahraničí by ste mali dodržiavať aj nariadenia a zákony danej krajiny.
- Návod na použitie si uschovajte pre neskoršie použitie. Ak zariadenie dáte tretej osobe, odovzdajte jej aj návod na použitie.

**VAROVANIE!**

**Výrobca neručí za škody vzniknuté nesprávnym používaním zariadenia, nesprávnou údržbou a zásahmi do zariadenia za účelom výmeny alebo úpravy jeho častí. Práce na zariadení smie vykonávať iba výrobcom autorizovaný servisný technik.**

**VAROVANIE!**

**Nedodržanie pokynov a varovaní uvedených v návode môže mať za následok úraz elektrickým prúdom, požiar a/alebo dokonca vážne zranenia. V prípade použitia zariadenia, kde jeho kovové časti môžu prísť do kontaktu so skrytými elektrickými vodičmi alebo s vlastným elektrickým káblom (ak je inštalovaný), vždy držte zariadenie za plastovú izolovanú ruku.**

**VYSVETLENIE SYMBOLOV**

V návode na použitie alebo na zariadení sú použité nasledujúce grafické symboly a výstražné slová:

**VAROVANIE!**

Tento výstražný symbol/slovo znamená nebezpečenstvo so stredným stupňom rizika, ktoré môže, ak sa mu nezabráni, viesť k vecným škodám, smrti alebo ťažkým zraneniam.



Symbol poskytuje užitočné doplnkové informácie o použití zariadenia.

**OZNÁMENIE!**

Upozorňuje na možnosť materiálnych škôd.



**VAROVANIE!** Prečítajte si a zapamätajte si všetky bezpečnostné postupy, pokyny a varovania. Venujte zvláštnu pozornosť pokynom označeným týmto symbolom.



Vyhlásenie o zhode (pozri kapitolu "Prehlásenie o zhode"): Produkty označené týmto symbolom spĺňajú všetky predpisy Spoločenstva v Európskom hospodárskom priestore.



**VAROVANIE!** Horúce diely. Udržiavať si odstup.



**NEBEZPEČENSTVO!** Pri doplňovaní paliva vypnite motor.



**NEBEZPEČENSTVO!** Výfukové plyny jednotky sú toxické. Upozornenie na nebezpečenstvo udusenía.



**NEBEZPEČENSTVO!** Nepoužívajte v nevetraných priestoroch.



**VAROVANIE!** Horľavé látky.



**VAROVANIE!** Vysoké napätie! Nebezpečenstvo úrazu elektrickým prúdom.



**VAROVANIE!** Nebezpečenstvo výbuchu.



Štítok pre oddelený zber elektrického a elektronického zariadenia.



Tento symbol označuje zariadenie triedy ochrany I s jednoduchou izoláciou.



AC (Striedavé) napätie.



Povinné používanie prostriedkov na ochranu sluchu (štuple do uší, tmiče).



Povinné používanie ochranných rukavíc.

**BEZPEČNOST****Účel použitia**

Jednotka je určená výhradne na napájanie elektrického náradia a svietidiel elektrickou energiou. Elektrické náradie a lampy musia byť vhodné aj na použitie s elektrickými generátormi. Jednotka je určená výhradne na vonkajšie použitie, ale pri správnom odsávaní výfukových plynov ju možno použiť aj v interiéri.

Používajte jednotku iba tak, ako je popísané v tomto návode na použitie. Akékoľvek iné použitie je považované za nevhodné a môže spôsobiť materiálne škody alebo dokonca zranenie osôb. Jednotka nie je hračka. Výrobca ani predajca nepreberá žiadnu záruku za škody spôsobené nevhodným alebo nesprávnym používaním.

**VŠEOBECNÉ BEZPEČNOSTNÉ POKYNY****VAROVANIE!****Nebezpečenstvo skratu a úrazu elektrickým prúdom!**

Nesprávne použitie jednotky môže spôsobiť skrat a následné poškodenie v dôsledku úrazu elektrickým prúdom.

- Elektrické zariadenia pripájajte k jednotke iba v prípade, že elektrické napätie zariadenia zodpovedá údajom na typovom štítku a pokiaľ sú elektrické zariadenia v riadnom stave.
- Nie všetky elektrické zariadenia sú vhodné na použitie s generátormi. V prípade pochybností kontaktujte výrobcu spotrebiča a získajte schválenie, že je elektrický spotrebič vhodný na použitie s generátorom.
- Ak ste vonku a potrebujete predlžovací kábel, použite typ „H07RN-F“.
- Ak má predlžovací kábel priemer 1,5 mm<sup>2</sup>, môžete ho použiť do maximálnej dĺžky 50 metrov.
- Ak má predlžovací kábel priemer 2,5 mm<sup>2</sup>, môžete ho použiť do maximálnej dĺžky 100 metrov.
- Predlžovací kábel a sieťové káble elektrických zariadení by mali byť umiestnené tak, aby nikto nemohol zakopnúť.
- Nepripájajte rozdeľovače k jednotke.
- Nikdy sa nedotýkajte poškodených elektrických zásuviek alebo iných elektrických častí.
- Nikdy sa nedotýkajte jednotky a elektrických častí mokрыmi rukami.
- Nikdy nevyťahujte elektrickú zástrčku pripojených zariadení zo zásuvky pre napájací kábel, namiesto toho vždy držte elektrickú zástrčku.

- Nepoužívajte jednotku v daždi, snehu alebo hmle.
- Nikdy nepripájajte jednotku k elektrickému napätiu alebo do zásuvky.

**Nebezpečenstvo pre deti a osoby so zníženými fyzickými, zmyslovými alebo duševnými schopnosťami (napríklad pre osoby s čiastočným telesným postihnutím, staršie osoby so zníženými fyzickými a duševnými schopnosťami) alebo s nedostatkom skúseností a znalostí (napríklad staršie deti).**

- Deti a osoby so zníženými fyzickými, zmyslovými alebo mentálnymi schopnosťami alebo s nedostatkom skúseností alebo znalostí nesmú jednotku používať bez dozoru. Deti sa s generátorom nesmú hrať. Deti nesmú výrobok čistiť ani udržiavať.
- Počas prevádzky nenechávajte jednotku bez dozoru.
- Nedovoľte deťom, aby sa hrali s baliacou fóliou. Deti sa do nej môžu pri hre zamotať a udusiť sa.



### **VAROVANIE!**

#### **Nebezpečenstvo otravy!**



Benzín a motorový olej, ako aj výfukové plyny jednotky, sú toxické a pri požití alebo vdýchnutí môžu spôsobiť otravu.

- Benzín a motorový olej skladujte len v na to určených a vhodne označených nádobách.
- Benzín a motorový olej skladujte na miestach chránených pred neoprávneným prístupom.
- Nevdychujte výpary benzínu alebo motorového oleja.
- Nevdychujte výfukové plyny.
- Pokiaľ jednotku používate v interiéri, postarajte sa o odsávanie vhodným výfukovým potrubím a zároveň dbajte na dostatočné vetranie.



### **VAROVANIE!**

#### **Nebezpečenstvo popálenia!**



Výfukový systém a pohonná jednotka sa počas používania veľmi zahrievajú. Ak sa ich dotknete, môžete sa popáliť.

- Nedotýkajte sa výfukového systému a pohonnej jednotky.
- Neodstraňujte ochranné kryty.

**VAROVANIE!****Nebezpečenstvo v dôsledku hluku!**

Jednotka počas prevádzky vydáva veľký hluk.  
Hluk môže spôsobiť poškodenie sluchu a stres.

- Používajte ochranu sluchu.

**POUŽÍVANIE A OBSLUHA JEDNOTKY****VAROVANIE!****Nebezpečenstvo požiaru a výbuchu!**

Nesprávne použitie jednotky môže spôsobiť požiar alebo výbuch. Horľavé látky v blízkosti sa môžu vznietiť a explodovať.

- Nikdy neumiestňujte jednotku do blízkosti horľavých látok alebo do miestností, kde sa nachádzajú horľavé látky.

**VAROVANIE!****Nebezpečenstvo poranenia a požiaru!**

- Úpravy jednotky a nesprávne náhradné diely môžu spôsobiť poškodenie a následne požiar.
- Jednotku žiadnym spôsobom neupravujte.
- Nemeňte základné nastavenie jednotky.
- Na údržbu používajte iba schválené náhradné diely a prostriedky.

**OZNÁMENIE!****Nebezpečenstvo poranenia!**

Nesprávne použitie jednotky môže spôsobiť poškodenie jednotky alebo blízkych predmetov.

- Vždy umiestnite jednotku vodorovne, pokiaľ nie je v tomto návode na použitie uvedené inak.
- Pri manipulácii s jednotkou sa vyvarujte otrasov a nárazov.
- Vyhnite sa silným vibráciám, napr. pri jazde na nerovnom teréne.
- Nevkladajte predmety do otvorov generátora, napr. ceruzky.
- Nekladajte na jednotku iné zariadenia alebo predmety.
- Nelejte na jednotku vodu ani iné tekutiny.
- Nepoužívajte jednotku v nadmerne prašnom prostredí.

## Nebezpečné zóny a pracovné zóny

Pri každom použití jednotky sa uistite, že sa v jej nebezpečných zónach a pracovných oblastiach nenachádzajú žiadne iné osoby, zvieratá alebo predmety.

Aktivita	Nebezpečná zóna	Pracovná zóna
Preprava	1 m	Neexistuje
Spustenie alebo prevádzka	5 m	1 m
Doplňanie benzínu alebo motorového oleja	5 m	1 m
Starostlivosť a údržba	1 m	1 m

## DOPRAVA



### VAROVANIE!

#### Nebezpečenstvo pre zdravie!



Pri nesprávnom použití si môžete priškripiť ruky alebo nohy alebo sa popáliť. Pri zdvíhaní zariadenia je možné namáhať svaly alebo kĺby.

- Pred prepravou počkajte, až generátor vychladne.
- Pri preprave jednotky používajte ochranné rukavice.
- Pri preprave generátora používajte pevnú obuv, napr. ochranné topánky.
- Jednotku zdvíhajte iba s pomocou inej osoby.
- Pri tlačení alebo prenášaní jednotky držte chrbát rovno.

### OZNÁMENIE!

#### Nebezpečenstvo pre životné prostredie!



Pokiaľ je jednotka veľmi naklonená alebo umiestnená zvisle, môže dôjsť k úniku benzínu alebo motorového oleja a poškodeniu životného prostredia. Ak nie je ventil benzínu zatvorený, môže dôjsť k úniku benzínu.

- Po začatí používania je možné jednotku pri preprave nakloniť maximálne o 45°.
- Jednotku prepravujte len so zatvoreným benzínovým ventilom.

### OZNÁMENIE!

#### Nebezpečenstvo zranenia!

V prípade náhodného odpojenia môže dôjsť k poškodeniu elektrického kábla, zástrčky alebo zásuviek.

- Najprv vypnite pripojené zariadenia a potom vytahnite zástrčku z jednotky.



**OZNÁMENIE!****Nebezpečenstvo zranenia!**

Jednotka a ďalšie predmety môžu skĺznuť v dôsledku trhnutia alebo odstredivej sily. Mohlo by dôjsť k poškodeniu jednotky a iných predmetov. Pri inštalácii jednotky do vozidla:

- Zaisťte jednotku proti skĺznutiu.
- Chráňte jednotku pred predmetmi, ktoré by mohli spadnúť alebo skĺznuť na jednotku vo vozidle.

**MIESTA UMIESTNENIA****OZNÁMENIE!****Nebezpečenstvo prehriatia!**

Jednotka sa môže prehriať v dôsledku nedostatočného prívodu vzduchu. Môže dôjsť k poruche.

- Pravidelne čistite všetky vetracie mriežky a štrbiny.
- Pri umiestnení jednotky k stene alebo iným predmetom by mala byť vzdialenosť minimálne 1 m vo všetkých smeroch.
- Umiestnite jednotku tak, aby nebola vystavená priamemu slnečnému žiareniu.
- Neumiestňujte zariadenie do blízkosti iných zdrojov tepla.
- Jednotku vždy umiestnite iba na rovný a pevný povrch.
- Zariadenie umiestnite iba v suchom prostredí.
- Umiestnite jednotku tak, aby nebola príliš prístupná.
- Umiestnite jednotku na miesto, kde sa nehromadí príliš veľa prachu.
- Prípustná okolitá teplota od  $-10^{\circ}$  do  $+40^{\circ}$ , max. nadmorská výška 1000 m, relatívna vlhkosť: 90 % (nekondenzujúca).

**KOMPONENTY**

- |                             |                                  |
|-----------------------------|----------------------------------|
| 1. Palivová nádrž           | 10. Ručná štartovacia páka       |
| 2. Ukazovateľ hladiny oleja | 11. Vzduchový filter             |
| 3. Kontrolný panel          | 12. Palivový ventil              |
| 4. Prepínač ("fit")         | 13. Ventil sýtiča motora (sýtič) |
| 5. Zástrčka                 | 14. Zapaľovacia sviečka          |
| 6. Koleso                   | 15. Karburátor                   |
| 7. Tlačidlo napájania       | 16. Hlava valca                  |
| 8. Vypúšťacia skrutka oleja | 17. Tlmič                        |
| 9. Rámec                    |                                  |

**PRED ZAČIATKOM POUŽÍVANIA**

**VAROVANIE!** V prípade chýbajúcich alebo poškodených častí, kontaktujte svojho predajcu alebo autorizované servisné stredisko.

**UZEMNENIE**

Uzemnenie krytu je prípustné na vybitie statického náboja. Za týmto účelom pripojte kábel na jednej strane k uzemňovacej prípojke jednotky a na druhej strane k vonkajšiemu uzemneniu (napr. uzemňovacia tyč).

**MANIPULÁCIA S GENERÁTOROM**

**POZNÁMKA!** Pred prvým spustením musíte naplniť olejovú nádrž (cca 0,6 l) a benzínovú nádrž.

- Skontrolujte hladinu paliva av prípade potreby doplňte.
- Uistite sa, že generátor je dobre vetraný.
- Uistite sa, že je zapaľovacia sviečka pripojená ku káblu zapaľovacej sviečky.
- Skontrolujte bezprostredné okolie generátora.
- Odpojte všetky pripojené elektrické zariadenia od napájacej jednotky/generátora.

**OZNÁMENIE!****Nebezpečenstvo pre životné prostredie!**

Pokiaľ pri doplňovaní benzínu alebo motorového oleja nebudete opatrní, môže dôjsť k rozliatiu a poškodeniu životného prostredia. Použitý olej alebo benzín zbierajte pomocou handričiek a nelikvidujte podobné látky spoločne s domovým odpadom.

- Benzín a motorový olej doplňajte len pri vypnutom generátore.
- Pri doplňovaní používajte príslušenstvo, ako je napr. lievik na benzín alebo lievik na motorový olej.
- Pripravte si handričky na umývanie, aby ste mohli rýchlo utrieť diely poliate motorovým olejom alebo benzínom.

**OZNÁMENIE!****Nebezpečenstvo zranenia!**

Jednotka v stave pri dodaní neobsahuje motorový olej. Prevádzka bez motorového oleja môže spôsobiť neopraviteľné poškodenie pohonnej jednotky.

- Pred spustením jednotky nalejte motorový olej.
- Nepoužívajte pohonnú jednotku bez motorového oleja.

**KONTROLA HLADINY MOTOROVÉHO OLEJA**

1. Vyskrutkujte mierku oleja proti smeru hodinových ručičiek.
2. Mierku utrite dosucha čistou handričkou.
3. Vložte mierku do otvoru na plnenie oleja, ale neuťahujte ju.
4. Znova vytiahnite mierku.
5. Skontrolujte, či je mierka na šrafovanom povrchu aspoň do polovice zaolejovaná.
  - Pokiaľ nie je šrafovaná oblasť na mierke aspoň z polovice navlhčená motorovým olejom, doplňte motorový olej.
  - Pokiaľ je mierka dostatočne navlhčená motorovým olejom, zasuňte ju späť do plniaceho otvoru motorového oleja a zaskrutkujte v smere hodinových ručičiek. Pri skrútkovaní dávajte pozor, aby ste nepoškodili závit. V prípade potreby najprv otočte mierkou proti smeru hodinových ručičiek, aby pekne sedela v závite.

**DOPLNENIE MOTOROVÉHO OLEJA****OZNÁMENIE!****Nebezpečenstvo zranenia!**

V prípade nadmernej hladiny motorového oleja môže dôjsť k poškodeniu generátora.

- Nikdy nepridávajte príliš veľa motorového oleja.
- Odstráňte nadmerné množstvo motorového oleja napr. pomocou injekčnej striekačky.

1. Vyskrutkujte mierku oleja proti smeru hodinových ručičiek.
2. Utrite mierku čistou handričkou a položte ju na čisté miesto.
3. V prípade potreby skontrolujte hladinu motorového oleja.
4. Vložte vhodný lievik do otvoru na plnenie oleja.



**POZNÁMKA!** Pred prvým spustením zariadenia alebo pri výmene oleja pridajte cca. 0,6 litra nesyntetického multiviskózneho motorového oleja typu "SAE 30".

5. Pridávajte motorový olej, pokiaľ nebude šrafovaná oblasť na mierke úplne vlhká motorovým olejom. Potom znova skontrolujte hladinu motorového oleja.

**AUTOMATICKÉ VYPNUTIE Z DÔVODU OLEJA**

Pohonná jednotka je vybavená spínačom (AC) 7 pre automatické vypnutie v prípade nedostatočného množstva oleja. Ak je hladina oleja príliš nízka, jednotka sa nespustí alebo sa automaticky vypne.

**DOPLŇOVANIE BENZÍNU****VAROVANIE!****Nebezpečenstvo požiaru a výbuchu!**

Ak nebudete pri doplňovaní benzínu opatrní, môže dôjsť k požiaru alebo výbuchu.

- Nikdy nedopĺňajte benzín v blízkosti otvoreného plameňa, ohňa alebo iskier.
- Dávajte pozor, aby ste nevyliali benzín na horúcich častiach, napr. na motor alebo výfukovo potrubí.

- Ak spozorujete kvapky benzínu na benzínovej nádrži, ihneď ich utrite suchou handričkou.

## OZNÁMENIE!

### Nebezpečenstvo pre životné prostredie!



Pokiaľ nalejete príliš veľa benzínu, môže to viesť k nadmernému tlaku a začať unikať a spôsobovať škody na životnom prostredí.

- Nikdy neprepĺňajte príliš veľa benzínu.
1. Otočte uzáver palivovej nádrže proti smeru hodinových ručičiek a vyberte ho.
  2. Na doplnenie použite vhodný lievik alebo iný nalievací nástavec.
  3. Vždy pridávajte iba obyčajný alebo super bezolovnatý benzín s oktánovým číslom (91 a 95). Palivový filter v plniacom otvore paliva by nemal byť naplnený viac ako do polovice.
  4. Umiestnite uzáver palivovej nádrže na otvor na plnenie paliva a zaskrutkujte ho až na doraz v smere hodinových ručičiek.

## ŠTARTOVANIE MOTORA



### VAROVANIE!

### Nebezpečenstvo zranenia!

Nikdy nepremiestňujte jednotku, keď je v prevádzke alebo keď sú k nej pripojené elektrické spotrebiče.

- Nepoužívajte chemické štartovacie pomôcky.



**VAROVANIE! Pri štartovaní s reverzným štartérom môže dôjsť k zraneniu rúk v dôsledku náhleho spätného rázu spôsobeného naštartovaním motora. Na začiatok použite ochranné rukavice.**

1. Odpojte všetky pripojené zariadenia od zásuviek generátora.
2. Otočte palivový ventil do polohy "ON".
3. Otočte ventil sýtiča do polohy "CHOKE".  
Poznámka: Ak je motor už zahriaty, nie je potrebné motor sýtiť, preto nechajte plyn v polohe „RUN“.
4. Prepnete tlačidlo zapnutia/vypnutia do polohy „ON“.
  - a. Generátor má elektrické zapaľovanie a možno ho naštartovať otočením kľúča do polohy START. Ak chcete predĺžiť životnosť batérie, nedržte kľúč v polohe START dlhšie ako 3 sekundy. Pred ďalším zapaľovaním počkajte aspoň 10 sekúnd.
  - b. Generátor môžete spustiť aj ručným štartérom. Jemne potiahnite štartér smerom k sebe, aby ste pocítili odpor, potom silnejšie zatiahnite za rukoväť, aby sa motor naštartoval. Dôležité: Keď motor naštartuje, otočte ventil sýtiča do polohy RUN.
5. Pri používaní elektrického zariadenia by mal byť prepínač (fit) prepnutý do polohy ON. Ak zariadenia nefungujú normálne, nepridávajte ďalšie zariadenia, pretože môžete preťažiť generátor.

## VYPNUTIE MOTORA

## OZNÁMENIE

**Nebezpečenstvo zranenia!**

Jednotka sa môže prehriať.

– Pred vypnutím nechajte generátor bežať bez zaťaženia jednu minútu.

1. Odpojte všetky pripojené zariadenia od zásuviek generátora.
2. Otočte palivový ventil do polohy "ON".
3. Prepnite vypínač zapnuté/vypnuté do polohy „OFF“.

**POZNÁMKA:** Pre rýchle zastavenie v prípade núdze prepnite hlavný vypínač do polohy „OFF“.



**POZNÁMKA!** Generátor je vybavený ochranou proti preťaženiu.

Odpojí elektrickú zásuvku. Stlačením ochrany proti preťaženiu je možné zásuvku reštartovať.



**POZNÁMKA!** Pokiaľ k takému prípadu dôjde, znížte elektrický výkon, ktorý odoberáte z generátora, alebo odstráňte chybné pripojené zariadenia..

## PRIPOJENIE ELEKTRICKÝCH ZARIADENÍ

1. Pokiaľ používate predlžovací kábel, dodržujte varovanie na predlžovacích kábloch.
2. Zasuňte zástrčky elektrických zariadení do zásuviek. Do každej zásuvky pripojte len jedno elektrické zariadenie.
3. Stlačte spínač ochrany proti preťaženiu smerom nahor.
4. Ak používate obe zásuvky, zapojte postupne pripojené elektrické zariadenia.

## VOLTMETER

- Výstupné napätie je možné priebežne kontrolovať na voltmetri.
- Ak je zobrazené napätie nízke, nájdite poruchu.

## OCHRANA PROTI PREŤAŽENIU

Zásuvky jednotky sú vybavené ochranou proti preťaženiu. Ochrana proti preťaženiu zabezpečuje vypnutie zásuviek v prípade preťaženia alebo poruchy pripojeného elektrického zariadenia. Ak sa zásuvky automaticky vypnú z dôvodu preťaženia:

1. Vypnite pripojené elektrické zariadenia.
2. Odpojte elektrické zástrčky z elektrických zásuviek.
3. Porovnajte prevádzkové a maximálne hodnoty výkonu elektrických zariadení s hodnotami generátora.
4. Skontrolujte, či niektoré elektrické zariadenia nie sú chybné.
5. Pripojte elektrické zariadenia.
6. Zapnite zásuvky stlačením prepínača ochrany proti preťaženiu smerom nahor.
7. Pokiaľ ochrana proti preťaženiu okamžite opäť vypne zásuvky, okamžite vypnite generátor.
8. Nájdite chybu.

## ČISTENIE, ÚDRŽBA, SKLADOVANIE

Pred každým čistením a údržbou vypnite motor a vyberte zapalovaciu sviečku z kábla zapalovacej sviečky.



**POZNÁMKA!** Okamžite vypnite zariadenie a kontaktujte servisné oddelenie v nasledujúcich prípadoch:

- v prípade neobvyklých vibrácií alebo hluku;
- ak motor vykazuje stav preťaženia alebo má poruchu zapalovania;

## ČISTENIE

**VAROVANIE!****Nebezpečenstvo zranenia!**

Pokiaľ nemáte dostatočné odborné znalosti alebo to pri údržbe robíte nesprávne, môžete sa pri údržbe zraniť.

- Ak nemáte skúsenosti s údržbou generátora, kontaktujte autorizované servisné stredisko.
- Vypnite generátor a zatvorte ventil benzínu.
- Zaistite generátor proti náhodnému opätovnému zapnutiu, napr. odstránením viečka zapaľovacej sviečky.
- Počkajte, kým generátor vychladne.
- Používajte ochranné rukavice.

**PLÁN ÚDRŽBY**

Pre správnu a bezpečnú prevádzku jednotky dodržiavajte nasledujúce intervaly údržby.

Typ údržby	Interval údržby
Čistenie	V prípade znečistenia alebo každých 25 pracovných hodín
Výmena motorového oleja	20 pracovných hodín po začiatku používania, potom každých 100 prevádzkových hodín alebo 1 rok
Čistenie vzduchového filtra	Každých 50 prevádzkových hodín alebo 1 rok
Čistenie benzínového filtra	Každých 100 prevádzkových hodín alebo 1 rok
Vizuálna kontrola: kontrola stavu a pripojenia	Každých 100 prevádzkových hodín alebo 1 rok
Kontrola skrutkových spojov	Každých 100 prevádzkových hodín alebo 1 rok
Kontrola zapaľovacej sviečky	20 prevádzkových hodín od začiatku používania, potom každých 50 prevádzkových hodín
Výmena zapaľovacej sviečky	Počas spotreby alebo každý 1 rok
Údržba motora u autorizovaného servisného technika (kontrola karburátora, hlavy motora a nastavenia ventilov)	Každých 300 prevádzkových hodín

**VÝMENA MOTOROVÉHO OLEJA****OZNÁMENIE!****Nebezpečenstvo pre životné prostredie!**

Rozliaty motorový olej veľmi zaťažuje životné prostredie. Na vypúšťanie motorového oleja musíte byť odborník a presný.

- Pokiaľ nie je vypúšťacia skrutka motorového oleja utiahnutá, nepoužívajte jednotku a kontaktujte autorizované servisné stredisko.

1. Vypnite generátor.
2. Počkajte, kým dostatočne vychladne, aby bola pohonná jednotka vlažná.
3. Pomocou vhodnej základne nakloňte jednotku pod miernym uhlom tak, aby vypúšťacia skrutka oleja 8 smerovala k zemi.
4. Pod vypúšťaciu skrutku oleja umiestnite záchytnú nádobu s objemom najmenej jeden liter.
5. Pomocou kľúča uvoľnite vypúšťaciu skrutku oleja proti smeru hodinových ručičiek a potom ju úplne odskrutkujte rukou. Dávajte pozor, aby vám skrutka nespadla do záchytnej nádoby.
6. Počkajte, kým starý motorový olej úplne vytečie.
7. Vypúšťaciu skrutku oleja a vypúšťací otvor dobre utrite čistou čistiacou handričkou.
8. Nainštalujte nový tesniaci krúžok (hliník).
9. Rukou utiahnite vypúšťaciu skrutku oleja v smere hodinových ručičiek a potom ju starostlivo, ale pevne uzavrite kľúčom. Nepoužívajte príliš veľkú silu.
10. Umiestnite jednotku opäť vodorovne.
11. Spustite generátor.
12. Nechajte jednotku bežať 10 minút a sledujte, či je vypúšťacia skrutka oleja dobre utesnená alebo či uniká motorový olej.
13. V prípade potreby dodatočne utiahnite vypúšťaciu skrutku oleja, ale nepoužívajte nadmernú silu.
14. Starý motorový olej zlikvidujte ekologicky.
15. Nalejte nový motorový olej.

### ČISTENIE VZDUCHOVÉHO FILTRA

1. Otvorte kryt vzduchového filtra a vyberte filter.
2. Filter umyte a vysušte.
3. Znova nainštalujte filter.

### ČISTENIE A VÝMENA SVIEČKY

#### OZNÁMENIE!

#### Nebezpečenstvo zranenia!

Pokiaľ sa do otvoru zapaľovacej sviečky dostane nečistota, môže poškodiť generátor.

– Zapaľovaciu sviečku vyskrutkujte iba vtedy, keď ste si istí, že sa do jej otvoru nemôže dostať žiadny prach alebo nečistoty.

1. Odstráňte kryt zapaľovacej sviečky.
2. Prach a nečistoty z jednotky vyfúkajte stlačeným vzduchom, najmä z oblasti okolo zapaľovacej sviečky.
3. Odstráňte zapaľovaciu sviečku pomocou kľúča na zapaľovacie sviečky.
4. Skontrolujte, či zapaľovacia sviečka nevykazuje známky poškodenia. V prípade potreby ju vymeňte za nový.
5. Namontujte späť zapaľovaciu sviečku pomocou kľúča na zapaľovacie sviečky.
6. Namontujte späť viečko zapaľovacej sviečky.

### ČISTENIE BENZÍNOVÉHO FILTRA

1. Otočte uzáver benzínovej nádrže proti smeru hodinových ručičiek a odoberte ho.
2. Vyberte benzínový filter.
3. Zakryte plniaci otvor benzínu čistou handričkou.
4. Utrite benzínový filter.
5. Opláchnite benzínový filter jemným mydlom.
6. Benzínový filter dobre vysušte, napr. čistým stlačeným vzduchom.
7. Vložte benzínový filter späť do plniaceho otvoru benzínu.
8. Umiestnite uzáver benzínovej nádrže na otvor na plnenie benzínu a zaskrutkujte ho v smere hodinových ručičiek až na doraz.

**STAROSTLIVOSŤ****OZNÁMENIE!****Nebezpečenstvo zranenia!**

Nesprávna manipulácia s jednotkou môže spôsobiť poškodenie.

- Na čistenie nepoužívajte agresívne čistiace prostriedky, ostré alebo kovové predmety, ako sú nože, tvrdé špachtle a pod. Môžu poškodiť povrch.
- Na čistenie nepoužívajte tečúcu vodu ani iné tekutiny.
- Na čistenie nepoužívajte elektrické spotrebiče.

**KONTROLA VETRACÍCH MRIEŽKOV A ŠTRBÍN**

- Skontrolujte čistotu všetkých vetracích mriežok a štrbín.
- Vyčistite vetracie mriežky a štrbiny, napr. mäkkou kefkou tak, aby ňou vzduch voľne prechádzal

**ČISTENIE**

- Odporúčame vyčistiť prístroj ihneď po každom použití.
- Všetky povrchy a diely utrite mierne navlhčenou handričkou. Navlhčite handričku jemnou mydlovou vodou.

**KEĎ SA NEPOUŽÍVA****OZNÁMENIE!****Nebezpečenstvo chybnéj obsluhy!**

Ak sa jednotka dlhšiu dobu nepoužíva, môžu nastať prevádzkové problémy, napr. problémy so spúšťaním.

- Zapnite jednotku aspoň raz za mesiac a nechajte ju bežať aspoň 15 minút bez zaťaženia.

Ak sa generátor nebude dlhší čas používať, pripravte ho na odstavenie. Za týmto účelom vyprázdňte nádrž na motorový olej a benzín a nakonzervujte motor.

1. Vyčistite generátor.
2. Vypustite motorový olej.
3. Vyprázdňte benzínovú nádrž, napr. s vyhradeným čerpadlom.
4. Ľahko odskrutkujte kryt zapaľovacej sviečky a vytiahnite ho hore.
5. Pomocou kľúča na zapaľovacie sviečky vyskrutkujte zapaľovaciu sviečku proti smeru hodinových ručičiek.
6. Pomocou injekčnej striekačky vstreknite približne 1 ml motorového oleja do otvoru zapaľovacej sviečky.
7. Naskrutkujte zapaľovaciu sviečku rukou v smere hodinových ručičiek.
8. Potom zapaľovaciu sviečku opatrne utiahnite kľúčom na zapaľovacie sviečky. Nepoužívajte príliš veľkú silu.
9. Dvakrát až trikrát pomaly zatiahnite za reverzný štartér.
10. Nasadte späť kryt zapaľovacej sviečky.

Motor je teraz zakonzervovaný a jednotku možno skladovať vo vnútri a chrániť pred prachom, špinou, vlhkosťou a mrazom.



## RIEŠENIE PROBLÉMOV

PROBLÉM	MOŽNÁ PRÍČINA	RIEŠENIE PROBLÉMOV
Generátor sa nespustí.	V benzínovej nádrži nie je benzín.	Nalejte benzín.
	Benzínový ventil je zatvorený.	Otvorte ventil benzínu.
	Dodávka benzínu je prerušená.	Kontaktujte odborníka.
	Automatické vypnutie z dôvodu olej bráni naštartovaniu.	Skontrolujte hladinu motorového oleja.
	Zapaľovacia sviečka je upchatá alebo opotrebovaná.	Vyčistite zapaľovaciu sviečku alebo ju vymeňte
	Vzduchový filter je znečistený.	Vyčistite vzduchový filter.
	Generátor je chybný.	Obráťte sa na autorizovaný servis výrobcu, ktorý je uvedený na záručnom liste, alebo na odborníka.
Generátor nevyrába napätie alebo ho produkuje nedostatočne.	Ochrana proti preťaženiu je vypnutá.	Zapnite zásuvky.
	Vzduchový filter je znečistený.	Vyčistite vzduchový filter.
	Generátor je chybný.	Obráťte sa na autorizovaný servis výrobcu, ktorý je uvedený na záručnom liste, alebo na odborníka.
Generátor počas prevádzky vydáva zvláštne zvuky, vibrácie alebo pachy.	Generátor je chybný.	Obráťte sa na autorizovaný servis výrobcu, ktorý je uvedený na záručnom liste, alebo na odborníka.

## SERVIS

Pre akýkoľvek servis počas záručnej doby alebo po nej sa obráťte na autorizované servisné stredisko, ktoré vám radi pomôže.

**Pred odovzdaním zariadenia do servisu je nutné ho očistiť od všetkých nečistôt av pôvodnom obale so všetkými súvisiacimi dielmi.**

## TECHNICKÉ DÁTA

Model:	DG7750	DG9250E	DG11050E
Typ motora:	DH420, 4-taktný	DH420, 4-taktný	DH457, 4-taktný
Prevádzkový výstupný výkon (S1):	5000 W	6000 W	7500 W
Maximálny výstupný výkon (S2 5min):	5400 W	6500 W	7900 W
Napätie:	230V ~ 50Hz	230V ~ 50Hz	230V ~ 50Hz
Maximálny výkon motora:	9 kW	9 kW	9,2 kW
Objem motora:	420 cm <sup>3</sup>	420 cm <sup>3</sup>	457 cm <sup>3</sup>
Voľnobežné otáčky:	3000 min <sup>-1</sup>	3000 min <sup>-1</sup>	3000 min <sup>-1</sup>
Menovitý prúd:	22 A	26 A	31 A
Palivo:	Bezolovnatý benzín	Bezolovnatý benzín	Bezolovnatý benzín
Kapacita benzínovej nádrže:	25 l	25 l	25 l
Štartovanie:	Manuálne	Manuálne	Manuálne
Čistá hmotnosť:	72 kg	82 kg	94 kg
Typ ochrany:	IP 23M	IP 23M	IP 23M
Trieda ochrany:	I	I	I
Hladina akustického tlaku LpA:	74,62 dB(A)	74,62 dB(A)	76,05 dB(A)
Garantovaná hladina akustického výkonu LwA:	97 dB(A)	97 dB(A)	97 dB(A)
Nespoľahlivosť K:	2 dB	2 dB	2 dB

### Prevádzkový režim S1 (nepretržitá prevádzka)

Stroj môže pracovať trvalo s uvedeným výkonom.

### Prevádzkový režim S2 (krátkodobá prevádzka)

Stroj môže pracovať krátkodobo s uvedeným výkonom. Po tejto dobe musí stroj určitú dobu stáť v pokoji, aby sa nezahrial na neprijateľnú hranicu.

#### Meno a adresa výrobcu:

Chongqing Dajiang Power Equipment Co., Ltd.  
Qinggang Industrial Zone, Chongqing 402761  
Ľ R Čína

## PREHLÁSENIE O ZÁRUKU

Firma MarexTrade s. r. o., K Šeberáku 180/1, Praha 4 – Kunratice, Česká Republika týmto prehlásením o záruke uvádza, že:

- Zaručuje kvalitnú a bezchybnú prevádzku predmetných výrobkov v záručnej dobe, ktorá začína dodaním produktu spotrebiteľovi.
- Výrobok bude počas záručnej doby bezchybne fungovať, pokiaľ bude používaný v súlade s jeho účelom a návodom na použitie.
- Na žiadosť zákazníka, ak bude samozrejme podaná v záručnej dobe, sa postará o odstránenie závad a prípadných nedostatkov na výrobku na vlastné náklady, najneskôr do 30 dní odo dňa oznámenia závady. Túto lehotu je možné predĺžiť maximálne o 15 dní, pokiaľ bol predmetný výrobok už v minulosti opravovaný. Pokiaľ nebude výrobok opravený v uvedenej lehote, bude vymenený za identický, nový a bezchybný výrobok. Záručnú dobu predĺži o dobu opravy. Na vymenený tovar alebo na výmenu podstatnej časti tovaru za novú vystaví zákazníkovi nový záručný list.
- Poskytuje servis, údržbu, náhradné diely a príslušenstvo po dobu ďalších 3 rokov od uplynutia záručnej doby.
- Záruka platí na území Českej a Slovenskej republiky.

### ZÁRUČNÁ DOBA

Úžitkové vlastnosti, prípadne bezchybná prevádzka výrobku sú garantované v záručnej dobe 24 mesiacov, ktorá začína plynúť dňom dodania výrobku spotrebiteľovi. V prípade použitia výrobku pre profesionálne alebo zárobkové účely, alebo pre účely nad rámec bežného použitia v domácnosti, alebo pokiaľ je produkt používaný osobou, ktorá nie je v súlade s platnými právnymi predpismi definovaná ako spotrebiteľ, je záručná doba 12 mesiacov. Všetky akumulátory / batérie majú záručnú dobu 12 mesiacov. Za stratený záručný list neručíme. Pokiaľ sa na výrobku nepreukáže reklamovaná vada, sme oprávnení účtovať vzniknuté diagnostické náklady.

**UPOZORNENIE: Záruka nekráti práva spotrebiteľa vyplývajúce zo zodpovednosti predávajúceho za vady výrobkov.**

### ZÁRUČNÉ PODMIENKY SU

- v prípade reklamácie je nutné predložiť vyplnený záručný list, originál nákupnej faktúry (alebo kópiu oboch);
- že výrobok nie je mechanicky poškodený;
- že s výrobkom nebolo manipulované neoprávnenou osobou;
- že zákazník (užívateľ) jednal a používal produkt v súlade s priloženým návodom;
- počas záručnej doby je autorizovaným servisným strediskom iba servis firmy MarexTrade s. r. o.;
- že záručné štítky a plomby nie sú poškodené alebo odstránené.

### UKONČENIE ZÁRUKY

Záručný servis sa nevzťahuje na diely podliehajúce opotrebeniu (žiarovky, vykurovacie telesá, vlákna, kefy elektromotora, opotrebené ozubené kolesá).

Záruka sa ďalej nevzťahuje na vady vzniknuté pri preprave a manipulácii po dodaní zákazníkovi, v dôsledku nesprávneho nastavenia, mechanickej vady (fyzické rozbitie), vady v dôsledku neodborného a nebalého zaobchádzania s výrobkom, pri akomkoľvek neoprávnenom zásahu, pokiaľ k závade došlo v dôsledku použitia nevhodného spotrebného materiálu, alebo kvapalín, pokiaľ boli do výrobku inštalované neoriginálne diely, v dôsledku nadmerného napätia, vyššej moci, úderu blesku, vytečenia batérie, čistenia výrobku alebo jeho častí a vniknutia kvapaliny do produktu.

Pred odovzdaním výrobku do servisu je nutné ho očistiť od všetkých nečistôt. V opačnom prípade vám budeme nútení účtovať náklady na očistenie výrobku podľa cenníku distribútora.

V prípade nesprávneho použitia, neprimeraného použitia sily a zásahov, ktoré neboli vykonané autorizovaným servisným strediskom, záruka zaniká. Táto záruka neobmedzuje vaše zákonné práva.

### Manipulácia so starým elektrickým a elektronickým zariadením:

(platné v Európskej únii a ďalších európskych krajinách so samostatným systémom nakadania s odpadmi).



Tento symbol na produkte, na jeho obale alebo v sprievodných dokumentoch znamená, že s produktom nesmie byť zaobchádzané ako s domovým odpadom. Musíte ho zlikvidovať na príslušnom zbernom mieste pre recykláciu elektrických a elektronických zariadení. Recyklácia tohto produktu pomôže zachovať prírodné zdroje a pomôže zabrániť negatívnym dopadom na životné prostredie a ľudské zdravie. Likvidácia produktu musí byť vykonaná v súlade s platnými predpismi pre likvidáciu odpadu. Pre podrobnejšie informácie o manipulácii a vrátení tohto výrobku kontaktujte prosím miestny mestský úrad, službu pre likvidáciu domového odpadu alebo obchod, kde ste výrobok zakúpili. Odpadové elektrozariadenia je možné tiež bezplatne odovzdať distribútorovi priamo pri dodaní nového elektrozariadenia. V súlade so smernicou 2012/19/EU a smernicou 2006/66/ES o chybných alebo opotrebovaných akumulátoroch/batériách, musia byť predmetné výrobky zhromažďované oddelene a recyklované spôsobom šetrným k životnému prostrediu.

Všetky práva vyhradené.

## ZÁRUKA



AUTORIZOVANÝ  
SERVIS



MarexTrade s. r. o.  
K Šeberáku 180/1, Praha  
4 – Kunratice  
Česká republika



+420 724 892 995  
servis@marextrade.cz

### Informácie o zákazníkovi

Meno a priezvisko

Titul

Email

Telefón

Dátum dodania výrobku / dátum začiatku záručnej doby

### Informácie o výrobku

Typ výrobku / Názov

Typ a model

Sériové číslo

Výrobca

Pečiatka a podpis distribútora

## EC - DECLARATION OF CONFORMITY

**Manufacturer's name and address:** Chongqing Dajiang Power Equipment Co., Ltd.  
Qinggang Industrial Zone, Chongqing 402761,  
P.R. China

**Product:** Gasoline generator  
**Model:** DG7750, DG9250E, DG11050E

**Year of production:** 2023

The designated product in accordance with the following EC directives:

- Machinery Directive 2006/42/EC (MD)
- Electromagnetic Compatibility Directive 2014/30/EU (EMC)
- Noise Emissions Directive 2000/14/EC+2005/88/EC
- Directive (EC) 2016/1628

### Including amendments

Full compliance with the standards listed below proves the conformity of the designated product with the requirements of EC directives mentioned above.

Measured sound level $L_{pA}$ (Models DG7750, DG9250E):	96 dB
Measured sound level $L_{pA}$ (Model: DG11050E):	96 dB
Guaranteed sound level $L_{WA}$ :	97 dB

<b>EN ISO 8528-13:2016</b>	Reciprocating internal combustion engine driven alternating current generating sets - Part 13: Safety
<b>EN 55012:2007/A1:2009</b>	Vehicles, boats and internal combustion engines - Radio disturbance characteristics - Limits and methods of measurement for the protection of off-board receivers
<b>EN 61000-6-1: 2019</b>	Electromagnetic compatibility (EMC) -- Part 6-1: Generic standards - Immunity for residential, commercial and light-industrial environments
<b>EN ISO 3744:1995</b>	Acoustics - Determination of sound power levels of noise sources using sound pressure. Engineering method in an essentially free field over a reflecting plane

This declaration of conformity is issued at the sole responsibility of the manufacturer.

**The notified body in EC: 0197**

TÜV Rheinland LGA Products GmbH, Tillystraße 2, 90431 Nürnberg

**Emission approval:** (EU) 2016/1628; No.: e13\*2016/1628\*2017/656SRB1/P\*0075\*00 (V)

**Issued by:** Société Nationale de Certification et d'Homologation, date: 16.03.2018

**Method of noise measure:** annex VI directive 2000/14/EC+2005/88/EC

**EC-Type Examination certificate no.:** AM 50379489 0001

**Safety and health requirements certificate no.:** AM 50379489 0001

**Person authorised to compile the technical file:** Žan Moškotevc

**Authorized representative in EC:** AHAC d.o.o., Stopče 31, 3231 Grobelno, Slovenija

Chongqing, 31. 01. 2023

Signature:  
Cilla Yuan  
Senior account manager