



**CJ-8005-LI**



**CJ-8007-GY**

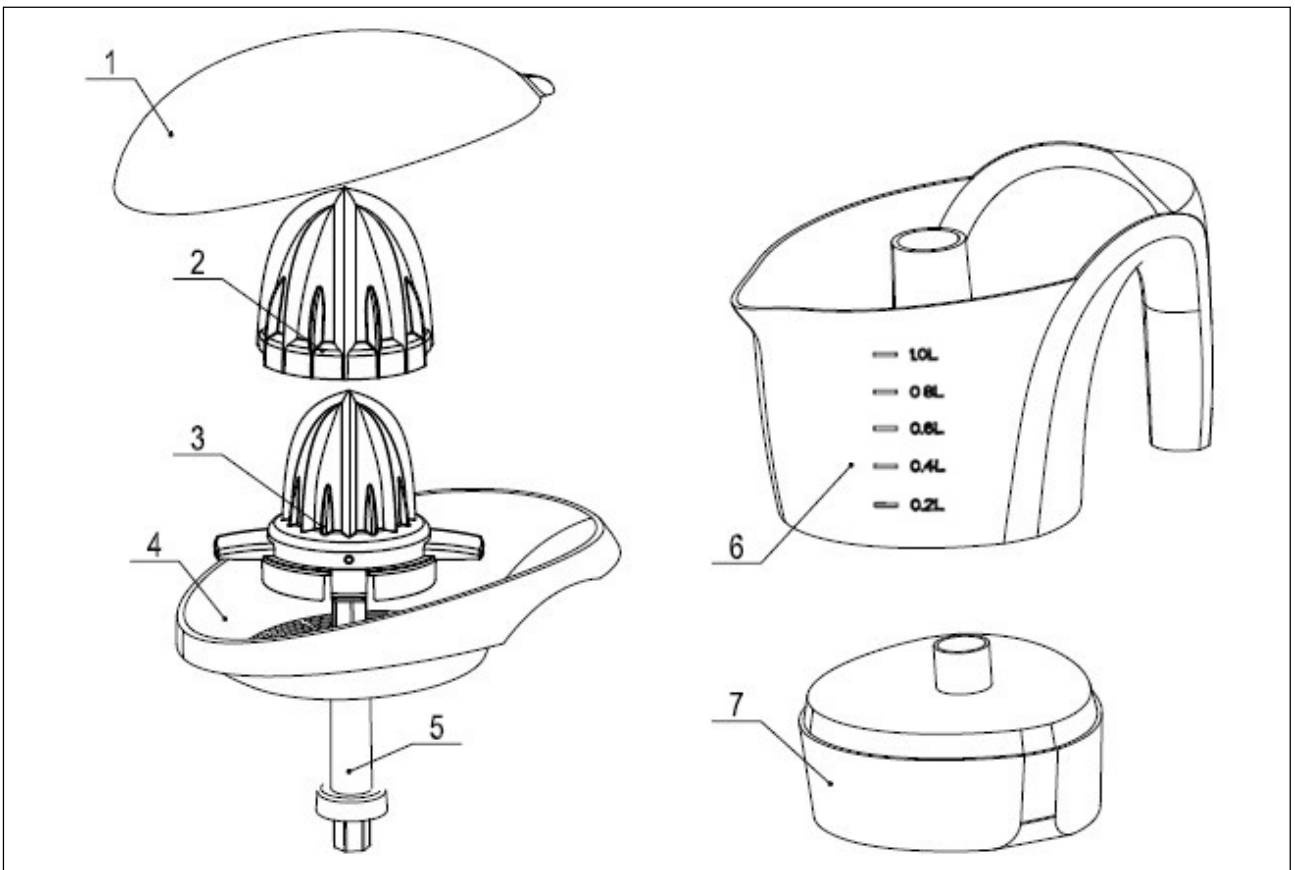
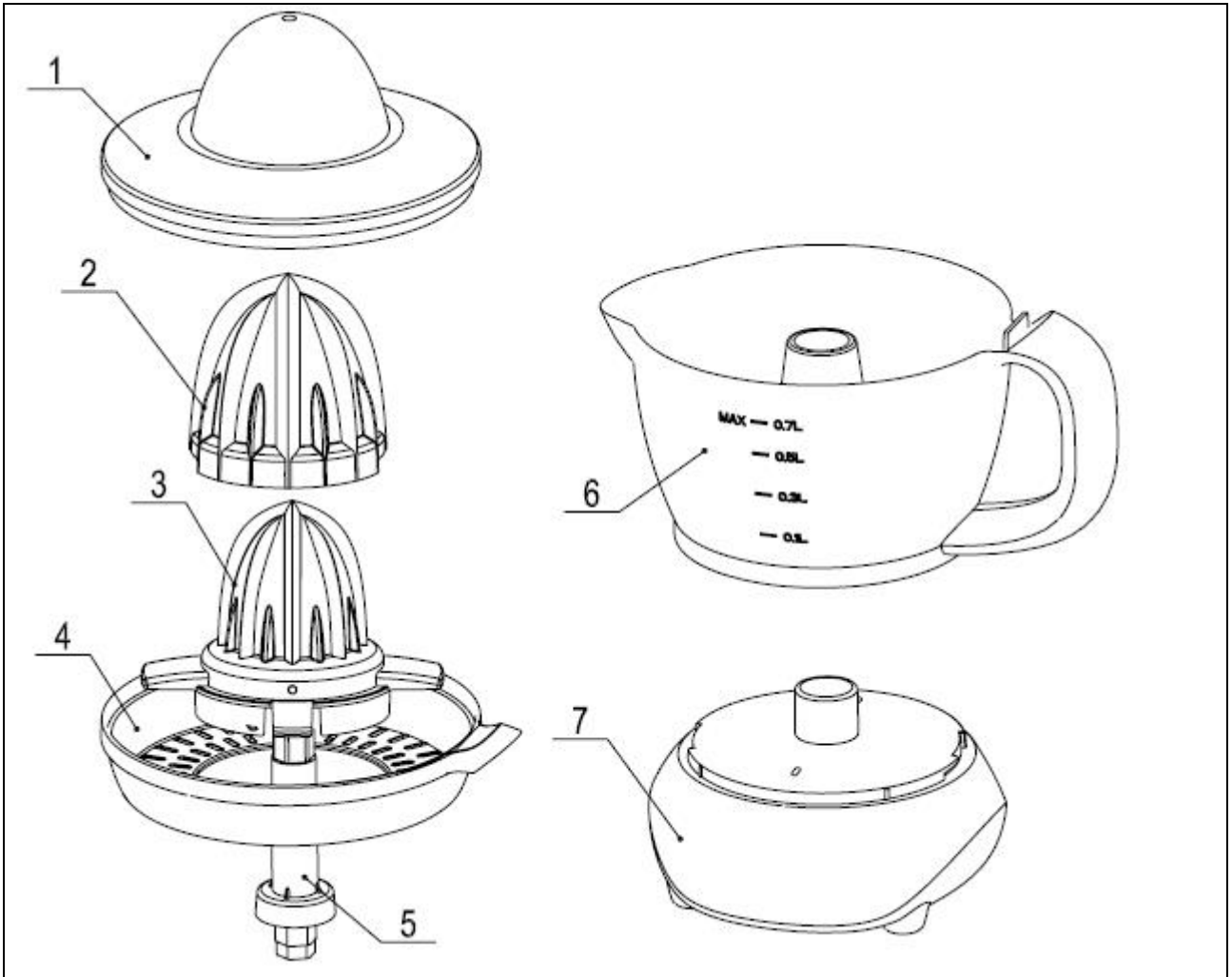


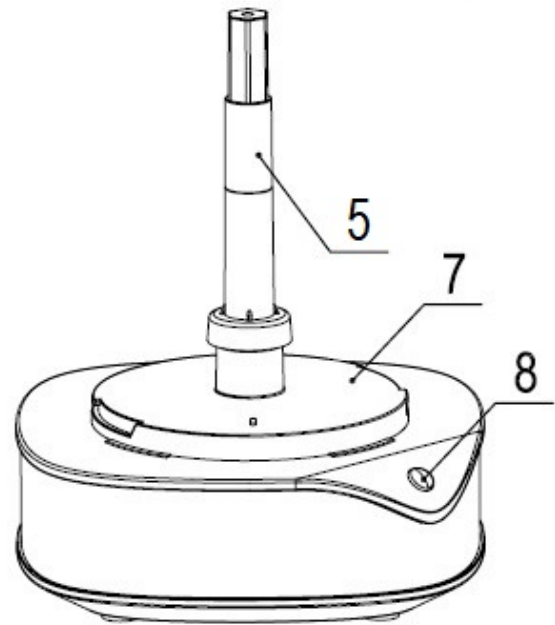
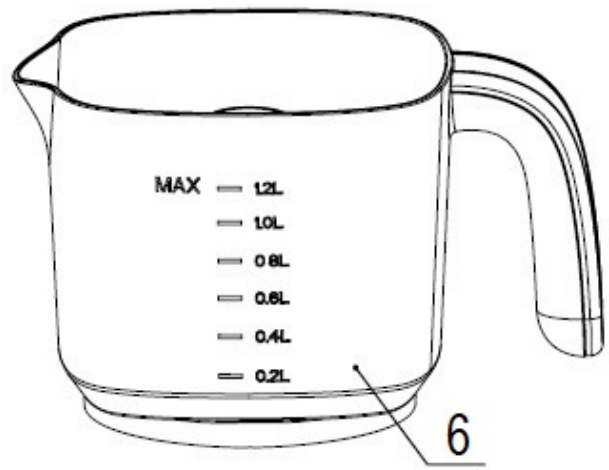
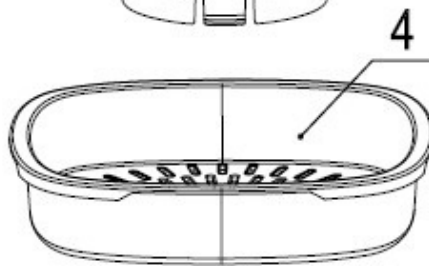
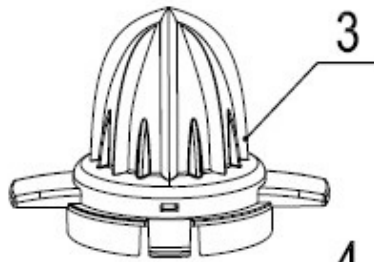
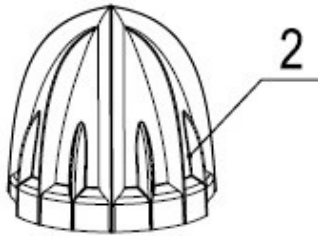
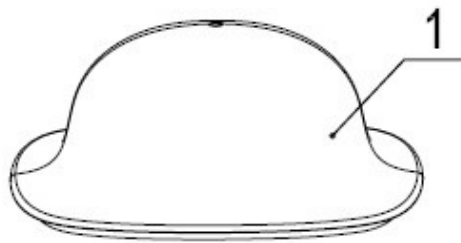
**CJ-8020-BL**

**MODELKA: CJ-8005-LI, CJ-8007-GY, CJ-8020-BL**

**CZ ODŠTAVŇOVAČ CITRUSŮ**

**PŘEKLAD ORIGINÁLNÍHO NÁVODU**





## Návod k použití

- Tento návod k použití platí pro toto zařízení. Obsahuje důležité informace pro zahájení používání a zacházení s výrobkem.
- Než začnete zařízení používat, přečtěte si pozorně a celý návod k použití, zvláště pak bezpečnostní pokyny. Nedodržení tohoto návodu k použití může vést k vážným zraněním nebo poškození zařízení.
- Návod k použití vychází z norem a předpisů platných v Evropské unii. V zahraničí byste také měli dodržovat předpisy a zákony dané země.
- Návod k použití uschovejte pro pozdější použití. Pokud zařízení předáte třetí osobě, předejte jí také návod k použití.

## Vysvětlení znaků

V návodu k použití nebo na zařízení jsou použity následující symboly a výstražná slova:



### **VAROVÁNÍ!**

Tento výstražný symbol/slovo znamená nebezpečí se středním stupněm rizika, které, pokud se mu nevyhnete, může vést k věcným škodám, vážným zraněním nebo smrti.



### **POZNÁMKA!**

Symbol poskytuje užitečné doplňkové informace o použití zařízení.



### **VAROVÁNÍ!**

**Výrobce neručí za škody vzniklé nesprávným používáním zařízení, nesprávnou údržbou a zásahy do zařízení za účelem výměny nebo úpravy jeho částí.**

**Práce na zařízení smí provádět pouze výrobcem autorizovaný servisní technik.**

**Nedodržení pokynů a varování uvedených v návodu může mít za následek úraz elektrickým proudem, požár a/nebo dokonce vážná zranění.**

**Než začnete zařízení používat, je důležité, abyste si přečetli a řídili se pokyny, které byste měli mít po ruce i pro pozdější použití. Věnujte zvláštní pozornost kapitole „Vaše bezpečnost“.**

**VYSVĚTLENÍ SYMBOLŮ**

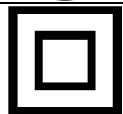
**VAROVÁNÍ!** Přečtěte si a pochopte všechna bezpečnostní varování, činnosti a pokyny. Věnujte zvláštní pozornost pokynům označeným tímto symbolem.



Značka shody s příslušnými předpisy platnými ve Společenství.



Ujistěte se, že jste si přečetli a dodržovali pokyny obsažené v příručce a porozuměli jim.



Symbol třídy II



Značka pro označení odděleného sběru elektrického a elektronického zařízení.

**PRO VAŠI BEZPEČNOST****VAROVÁNÍ! Nebezpečí úrazu elektrickým proudem!**

- Zařízení připojujte pouze ke zdroji střídavého proudu. Ujistěte se, že napájecí napětí odpovídá údajům na zařízení. Zařízení je potřeba připojit na střídavý proud (AC) s napětím ~220-240 V a frekvencí 50/60 Hz.
- Abyste předešli úrazu elektrickým proudem, neponořujte zařízení, napájecí kabel ani zástrčku do vody nebo jiné tekutiny.
- Chcete-li zařízení odpojit, uchopte zástrčku a vytáhněte ji ze zásuvky. Nikdy netahejte za napájecí kabel. Nikdy nepřenášejte zařízení držením za napájecí kabel.
- Nepoužívejte zařízení s poškozeným napájecím kabelem, zástrčkou nebo jiným poškozením.
- Připojujte zařízení pouze do elektrické zásuvky. Nepřipojujte jej k zásuvkovému adaptéru nebo společně s jinými zařízeními do stejné zásuvky.
- Nikdy se nepokoušejte opravit zařízení sami. Veškeré opravy by měl provádět autorizovaný servisní technik.
- Nevystavujte zařízení, elektrický kabel nebo elektrickou zástrčku do vody nebo jiných tekutin.
- Nedotýkejte se elektrické zástrčky zařízení mokřma rukama.

- Při odpojování zařízení z elektrické zásuvky vždy uchopte zástrčku, nikoli kabel.
- Nikdy se nedotýkejte zařízení, pokud spadlo do vody. V takovém případě okamžitě odpojte elektrickou zástrčku z elektrické zásuvky.



### **VAROVÁNÍ! Nebezpečí poranění!**

- Zařízení nesmí používat děti ve věku od 0 do 8 let. Zařízení mohou používat děti starší 8 let, pokud jsou pod neustálým dohledem. Zařízení mohou používat osoby se sníženými fyzickými, smyslovými nebo duševními schopnostmi nebo s nedostatečnými zkušenostmi a znalostmi, pokud jsou při používání pod dohledem osoby odpovědné za jejich bezpečnost nebo pokud obdržely pokyny pro bezpečné používání a rozumí souvisejícím nebezpečím.
- Zařízení a jeho propojovací kabel nesmí být v dosahu dětí mladších 8 let.
- Zařízení včetně kabelu nesmějí používat, hrát si s ním ani jej udržovat děti mladší 8 let nebo nemohoucí osoby, které nejsou pod dozorem. Nikdy nenechávejte zařízení bez dozoru!
- Děti musí být pod dozorem, aby si se zařízením nehrály.
- Nedovolte dětem, aby si hrály s balicí fólií. Mohou se do něj při hře zamotat a udusit.
- Nesprávné použití zařízení může vést ke zranění.
- Pokud ze zařízení začne vycházet oheň nebo kouř, okamžitě jej odpojte ze zásuvky.
- Nepoužívejte zařízení venku nebo v oblastech s vysokou vlhkostí.
- Nepokládejte zařízení na okraj pracovní plochy.
- Neupravujte zařízení a nepoužívejte příslušenství, které není od výrobce.
- Umístěte zařízení na rovný povrch. Nepokládejte zařízení na desky nebo nerovné povrchy.
- Nepokoušejte se zařízení opravovat nebo rozebírat. Na zařízení nejsou žádné díly, které byste mohli sami vyměnit. Pro opravu kontaktujte autorizovaného servisního technika.
- Zařízení skladujte uvnitř na suchém místě, mimo dosah dětí.
- Nečistěte zařízení hrubými materiály.

**VAROVÁNÍ**

**Zařízení není určeno pro externí použití nebo použití s externím časovačem nebo samostatným dálkovým ovládním.**

**Před připojením a použitím zkontrolujte, zda napětí uvedené na zařízení odpovídá skutečnému napájecímu napětí.**

**ÚČEL POUŽITÍ**

Citrusový odšťavňovač je určen výhradně k odšťavňování rozpůlených citrusových plodů, jako jsou pomeranče, limetky nebo grapefruity. Odšťavňovač citrusů používejte jen tak, jak je popsáno v tomto návodu k použití. Jakékoli jiné použití se považuje za nevhodné a může vést k materiálním škodám nebo dokonce k fyzickému zranění.

**KOMPONENTY ZAŘÍZENÍ A SPÍNAČE**

- |                             |                      |
|-----------------------------|----------------------|
| 1. Prachový kryt            | 5. Hnací hřídel      |
| 2. Větší otočný odšťavňovač | 6. Nádoba na šťávu   |
| 3. Menší otočný odšťavňovač | 7. Motorová jednotka |
| 4. Odkapávací miska         | 8. Kontrolní světlo  |

**Zkontrolujte citrusovač a obsah soupravy**

Vyjměte citrusovač z obalu a zkontrolujte, zda není zařízení nijak poškozeno. V případě poškození zařízení nepoužívejte a kontaktujte autorizovaný servis uvedený na záručním listě.

**Před prvním použitím**

Odstraňte obalový materiál a veškerou ochrannou fólii. Před prvním použitím vyčistěte všechny části citrusovače, jak je popsáno v části „Údržba a čištění“.

**Sestavení odšťavňovače**

- Odviňte napájecí kabel úplně z úložného prostoru pro kabel.
- Postavte motorovou jednotku (7) na rovnou a dostatečně stabilní pracovní plochu, kterou lze snadno čistit.
- Vložte hnací hřídel (5) s krátkou částí do motorové jednotky (7). Umístěte nádobu na šťávu (6) doprostřed motorové jednotky. Vložte odšťavňovačí vložku (4) na horní část nádoby na šťávu.
- Vložte menší odšťavňovač (3) do odšťavňovačí vložky, dokud nezapadne na místo. Menší odšťavňovač I je vhodný pro lisování šťávy z menších citrusových plodů, např. malé limetky nebo citrony. Pokud chcete vymačkat šťávu z větších citrusových plodů, např. pomeranče nebo grapefruity, položte větší odšťavňovač na horní část menšího odšťavňovače e.
- Zasuňte elektrickou zástrčku do elektrické zásuvky. Citrusový odšťavňovač je připraven k použití.

**POUŽITÍ**

**VAROVÁNÍ! Nesprávná manipulace se citrusovačem na může způsobit poškození citrusovače!**

Netlačte příliš silně na rotační odšťavňovač. Netlačte tak, aby se rotující rotační odšťavňovač zastavil. Jinak může dojít k poškození motoru!

Motor by měl běžet pouze krátkou dobu (maximálně 15 sekund). Mezi jednotlivými procedurami odšťavňování si dávejte pozor na krátké přestávky. Pokud chcete vylisovat větší množství, počkejte po odšťavnění přibližně 15 minut, aby nedošlo k přehřátí nebo poškození citrusovače.

Při odšťavňování může vždy dojít k rozstříkávání. Ujistěte se, že je povrch dobře vyčištěn. Nepoužívejte v blízkosti předmětů nebo povrchů, které jsou citlivé nebo se obtížně čistí.

- Citrusy si připravte předem tak, že je rozkrojíte napůl a umístíte do blízkosti citrusovače.
- Polovinu ovoce rukou jemně přitlačte na menší odšťavňovač (3) nebo na větší odšťavňovač (2). Druhou rukou držte rukojeť nádoby na šťávu (6), aby byl zařízení stabilní. Okamžitě zatlačte na odšťavňovač, jakmile se začne otáčet. Odšťavňovač se otáčí v dužině ovoce a vylisovaná šťáva proudí přes odšťavňovačí vložku (4) do nádoby na šťávu.
- Pokud chcete získat více šťávy, změňte směr otáčení odšťavňovače: Netlačte na odšťavňovačí šálek na krátkou dobu. Ovoce opět přitlačte malou silou na odšťavňovač. Odšťavňovací nádoba se otáčí opačným směrem. V případě potřeby postup opakujte.

## Když skončíte s odšťavňováním

Odpojte elektrickou zástrčku z elektrické zásuvky. V případě potřeby sejměte větší rotační odšťavňovač z menšího.

Vyjměte vložku citrusovače spolu s menším odšťavňovačem. Jednou rukou pevně držte motorovou jednotku. Druhou rukou vyjměte nádobu na šťávu z motorové jednotky. Šťávu nalijte do sklenice nebo džbánu.

**Vymačkanou šťávu neskladujte v nádobě na šťávu. Jakmile šťávu vymačkáte, přelijte ji do vhodné nádoby.**

**Citrusový odšťavňovač se doporučuje vyčistit ihned po odšťavení. Pozdější čištění je náročné kvůli ovocnému cukru.**

## Skladování

- Před uložením zařízení důkladně očistěte, poté jej sestavte a zakryjte protiprachovým krytem.
- Ujistěte se, že napájecí kabel není během skladování omotaný nebo zauzlováný.
- Uchovávejte zařízení na suchém a čistém místě, mimo dosah dětí.

## ÚDRŽBA A ČIŠTĚNÍ



**VAROVÁNÍ! Před zahájením jakékoli práce na zařízení vždy vytáhněte zástrčku ze síťové zásuvky!**

- Rozložte citrusovač tak, abyste měli všechny jednotlivé díly před sebou.
- Vyčistěte odšťavňovací vložku, menší aj větší rotační odšťavňovač nádobu na šťávu, hnací hřídel a víko teplou tekoucí vodou a mírně zředěným čisticím prostředkem. Tyto součásti můžete mýt i v myčce na nádobí.
- Motorovou jednotku otřete měkkým, mírně navlhčeným hadříkem s trochou čisticího prostředku.
- Po vyčištění osušte všechny díly, dokud nebudou suché.

**Nikdy nevyměňujte poškozený kabel sami! Kabel by měl vyměnit servisní technik autorizovaný výrobcem zařízení.**



**VAROVÁNÍ! Nikdy neponořujte zařízení ani napájecí kabel do vody.**

## SERVIS


Používejte vhodné originální příslušenství a náhradní díly výrobce zařízení. Pokud se zařízení porouchá i přes naši kontrolu kvality a vaši řádnou údržbu, nechte opravu provést autorizovaným servisním technikem.

**Před předáním zařízení do servisu je nutné jej očistit od všech nečistot a v původním obalu.**

**Za žádných okolností neponořujte části ani celé zařízení do kapaliny!**



## TECHNICKÁ DATA

NÁZEV	MĚRNÁ JEDNOTKA	TYP CJ-8005-LI	TYP CJ-8007-GY	TYP CJ-8020-BL
Napětí	V (a.c.)	220-240; 50/60 Hz	220-240; 50/60 Hz	220-240; 50/60 Hz
Moc	W	40	40	40
Kapacita nádoby	L	0,7	1	1,2
Hmotnost	Kg	0,60	0,75	0,85
Třída ochrany		Dvojitá izolace	Dvojitá izolace	Dvojitá izolace
<b>Spotřeba energie při vypnutém zařízení: 0 W</b>				

**Jméno a adresa oprávněného zástupce v EU:**

AHAC d.o.o.  
 Stopče 31  
 3231 Grobelno  
 Slovenija

**Jméno a adresa výrobce:**

Ningbo Sunshine Electric Appliance Co., Ltd.  
 No.2 Ivjia, Zhengxiang Village, Ditang town  
 Yuyao City, Zhejiang  
 China

## PROHLÁŠENÍ O ZÁRUCE

Firma MarexTrade s. r. o., K Šeberáku 180/1, Praha 4 – Kunratice, Česká Republika tímto prohlášením o záruce uvádí, že:

- Zaručuje kvalitní a bezchybný provoz předmětných výrobků v záruční době, která začíná dodáním produktu spotřebiteli.
- Výrobek bude během záruční doby bezchybně fungovat, pokud bude používán v souladu s jeho účelem a návodem k použití.
- Na žádost zákazníka, bude-li samozřejmě podána v záruční době, se postará o odstranění závad a případných nedostatků na výrobku na vlastní náklady, nejpozději do 30 dnů ode dne oznámení závady. Tuto lhůtu lze prodloužit maximálně o 15 dnů, pokud byl předmětný výrobek již v minulosti opravován. Pokud nebude výrobek opraven v uvedené lhůtě, vymění jej za identický, nový a bezchybný výrobek. Záruční dobu prodlouží o dobu opravy. Na vyměněné zboží nebo na výměnu podstatné části zboží za nové vystaví zákazníkovi nový záruční list.
- Poskytuje servis, údržbu, náhradní díly a příslušenství po dobu dalších 3 let od uplynutí záruční doby.
- Záruka platí na území České a Slovenské republiky.

### ZÁRUČNÍ DOBA

Užitečné vlastnosti, případně bezchybný provoz výrobku jsou garantovány v záruční době 24 měsíců, která začíná běžet dnem dodáním výrobku spotřebiteli. V případě použití výrobku pro profesionální nebo výdělečné účely, nebo pro účely nad rámec běžného použití v domácnosti, nebo pokud je produkt používán osobou, která není v souladu s platnými právními předpisy definována jako spotřebitel, je záruční doba 12 měsíců. Všechny akumulátory / baterie mají záruční dobu 12 měsíců. Za ztracený záruční list neručíme. Pokud na se na výrobku neprokáže reklamovaná vada, jsme oprávněni účtovat vzniklé diagnostické náklady.

**UPOZORNĚNÍ: Záruka nekrátí práva spotřebitele vyplývající z odpovědnosti prodávajícího za vady výrobků.**

### ZÁRUČNÍ PODMÍNKY JSOU

- v případě reklamace je nutné předložit vyplněný záruční list, originál nákupní faktury (nebo kopii obou);
- že výrobek není mechanicky poškozen;
- že s výrobkem nebylo manipulováno neoprávněnou osobou;
- že zákazník (uživatel) jednal a používal produkt v souladu s příloženým návodem;
- během záruční doby je autorizovaným servisním střediskem pouze servis firmy MarexTrade s. r. o.;
- že záruční štítky a plomby nejsou poškozené nebo odstraněné.

### UKONČENÍ ZÁRUKY

Záruční servis se nevztahuje na díly podléhající opotřebení (žárovky, topná tělesa, vlákna, kartáče elektromotoru, opotřebovaná kola).

Záruka se dále nevztahuje na vady vzniklé při přepravě a manipulaci po dodání zákazníkovi, v důsledku nesprávného seřízení, mechanické vady (fyzické rozbíjení), vady v důsledku neodborného a nedbalého zacházení s výrobkem, při jakémkoli neoprávněném zásahu, pokud k závadě došlo v důsledku použití nevhodného spotřebního materiálu nebo kapalin, pokud byly do výrobku instalovány neoriginální díly, v důsledku nadměrného napětí, vyšší moci, úderu blesku, vytečení baterie, čištění výrobku nebo jeho částí a vniknutí kapaliny do produktu.

Před předáním výrobku do servisu je nutné jej očistit od všech nečistot. V opačném případě vám budeme nuceni účtovat náklady na očištění výrobku dle ceníku distributora.

V případě nesprávného použití, nepřiměřeného použití síly a zásahů, které nebyly provedeny autorizovaným servisním střediskem, záruka zaniká. Tato záruka neomezuje vaše zákonná práva.

### Nakládání se starým elektrickým a elektronickým zařízením:

(platné v Evropské unii a dalších evropských zemích se samostatným systémem nakládání s odpady).



Tento symbol na produktu, na jeho obalu nebo v průvodních dokumentech znamená, že s produktem nesmí být zacházeno jako s domovním odpadem. Musíte jej zlikvidovat na příslušném sběrném místě pro recyklaci elektrických a elektronických zařízení. Recyklace tohoto produktu pomůže zachovat přírodní zdroje a pomůže zabránit negativním dopadům na životní prostředí a lidské zdraví. Likvidace produktu musí být provedena v souladu s platnými předpisy pro likvidaci odpadu. Pro podrobnější informace o manipulaci a vracení tohoto výrobku kontaktujte prosím místní městský úřad, službu pro likvidaci domovního odpadu nebo obchod, kde jste výrobek zakoupili. Odpadní elektrozařízení lze také bezplatně předat distributorovi přímo při dodání nového elektrozařízení. V souladu se směrnicí 2012/19/EU a směrnicí 2006/66/ES o vadných nebo opotřebovaných akumulátorech/bateriích, musí být předmětné výrobky shromažďovány odděleně a recyklovány způsobem šetrným k životnímu prostředí.

**Všechna práva vyhrazena.**

## ZÁRUKA



AUTORIZOVANÝ  
SERVIS



MarexTrade s. r. o.  
K Šeberáku 180/1, Praha  
4 – Kunratice  
Česká republika



+420 724 892 995  
servis@marextrade.cz

### Informace o zákazníkovi

Jméno a příjmení

Titul

Email

Telefon

Datum dodání výrobku / datum počátku záruční doby

### Informace o výrobku

Typ výrobku / Název

Typ a model

Sériové číslo

Výrobce

Razítko a podpis distributora