



MODEL: BR-33B4

CZ BEZDRÁTOVÝ RUČNÍ VYSAVAC

PŘEKLAD ORIGINALNÍHO NÁVODU

Návod k použití

- Tento návod k použití platí pro toto zařízení. Obsahuje důležité informace pro zahájení používání a zacházení s výrobkem.
- Než začnete zařízení používat, přečtěte si pozorně a celý návod k použití, zvláště pak bezpečnostní pokyny. Nedodržení tohoto návodu k použití může vést k vážným zraněním nebo poškození zařízení.
- Návod k použití vychází z norem a předpisů platných v Evropské unii.
- V zahraničí byste také měli dodržovat předpisy a zákony dané země.
- Návod k použití uschovejte pro pozdější použití. Pokud zařízení předáte třetí osobě, předejte jí také návod k použití.

Vysvětlení symbolů

V návodu k použití jsou použity následující symboly a výstražná slova:



VAROVÁNÍ!

Tento výstražný symbol/slovo znamená nebezpečí se středním stupněm rizika, které, pokud se mu nevyhnete, může vést k věcným škodám, smrti nebo vážným zraněním.



POZNÁMKA!

Symbol poskytuje další užitečné informace o použití zařízení.



VAROVÁNÍ!

Výrobce neručí za škody vzniklé nesprávným používáním zařízení, nesprávnou údržbou a zásahy do zařízení za účelem výměny nebo úpravy jeho částí. Práce na zařízení smí provádět pouze výrobcem autorizovaný opravář.



VAROVÁNÍ

Nedodržení pokynů a varování uvedených v návodu může mít za následek úraz elektrickým proudem, požár a/nebo dokonce vážná zranění.

Pokud zařízení používáte, když se jeho kovové části mohou dostat do kontaktu se skrytými elektrickými vodiči nebo s napájecím kabelem (pokud je nainstalován), vždy jej držte za plastovou izolovanou rukojeť.

URČENÉ POUŽITÍ

Toto zařízení je určeno pro vnitřní vysávání. Vysávat můžete: parkety, laminát, koberce, mramor, linoleum, dřevo atd.

Zařízení je určeno pro použití v domácnosti a podobných prostředích, jako jsou:

- obchody, kanceláře a další pracovní prostředí pracovníků kuchyně,
- farmy,
- hotely, motely a jiné obytné budovy hosty,
- zařízení pro nocleh se snídaní.

Zařízení je domácí spotřebič a není určeno pro komerční nebo řemeslné činnosti. Tento návod si pečlivě uschovejte a v případě potřeby jej předejte dalšímu uživateli.

Než začnete zařízení používat, je důležité si přečíst a řídit se pokyny, které se vám budou hodit i pro pozdější použití. Věnujte zvláštní pozornost části „vaše bezpečnost“.

PRO VAŠI BEZPEČNOST

- Zařízení včetně napájecího kabelu nesmějí bez dozoru používat, hrát si s ním ani jej udržovat děti mladší 8 let nebo fyzicky nezpůsobilé osoby. Nikdy nenechávejte zařízení bez dozoru.
- Zařízení nesmí používat děti ve věku od 0 do 8 let. Zařízení mohou používat děti starší 8 let, pokud jsou pod neustálým dohledem. Zařízení mohou používat osoby se sníženými fyzickými, smyslovými nebo duševními schopnostmi nebo osoby s příliš malými zkušenostmi a znalostmi, pokud jsou pod dohledem osoby odpovědné za jejich bezpečnost, pokud obdržely pokyny pro bezpečné použití a pokud rozumí související rizika.
- Zařízení mohou používat děti starší 8 let a osoby se sníženými fyzickými, smyslovými nebo duševními schopnostmi nebo osoby s příliš malými zkušenostmi a znalostmi, pokud jsou pod dohledem osoby zodpovědné za jejich bezpečnost, pokud obdržely pokyny pro bezpečné používání. a jestli rozumí souvisejícím rizikům.
- Zařízení a jeho napájecí kabel musí být mimo dosah dětí mladších 8 let.
- Zařízení není určeno pro použití s externím časovačem nebo samostatným dálkovým ovladačem.
- Se zařízením lze použít pouze odpovídající konektor.
- Děti nesmějí zařízení čistit ani udržovat, pokud nejsou starší 8 let a nejsou pod dohledem.

- Abyste předešli úrazu elektrickým proudem, neponořujte zařízení, napájecí kabel ani zástrčku do vody nebo jiné tekutiny.
- Zařízení nesmí používat děti nebo tělesně nezpůsobilé osoby bez dozoru. Nikdy nenechávejte zařízení bez dozoru.
- Děti musí být pod dozorem, aby si se zařízením nehrály.
- Před čištěním nebo pokud zařízení nepoužíváte, vypněte zařízení a odpojte jej ze zásuvky. Chcete-li zařízení odpojit, uchopte zástrčku a vytáhněte ji ze zásuvky. Nikdy netahejte za napájecí kabel. Nikdy nepřenášejte zařízení držením za napájecí kabel.
- Zařízení nepoužívejte, pokud je poškozen napájecí kabel nebo zástrčka, nebo pokud došlo k jakémukoli jinému poškození.
- Nenechávejte napájecí kabel viset přes okraj stolu nebo pracovní desky ani se dotýkat horkých povrchů. Neumísťujte zařízení do blízkosti plynových hořáků, elektrických ohříváčů nebo pecí.
- Vždy pokládejte zařízení na rovné povrchy. Nepokládejte zařízení na prkna nebo nerovné povrchy.
- Nepokoušejte se zařízení opravovat nebo rozebírat. V zařízení nejsou žádné díly, které byste mohli sami vyměnit. Obráťte se na autorizovaného oprávněného.
- Zařízení skladujte v uzavřeném a suchém prostoru, mimo dosah dětí.
- Nečistěte zařízení hrubými materiály.
- Nepoužívejte zařízení k jiným účelům, než je účel popsáný v návodu.

PRO VAŠI BEZPEČNOST

- Nenabíjejte ani nepoužívejte zařízení venku.
- Nepoužívejte zařízení s poškozeným napájecím kabelem.
- Pokud zařízení nefunguje, vraťte jej autorizovanému servisnímu technikovi. Pokud je napájecí kabel poškozen, musí být okamžitě vyměněn autorizovaným servisním technikem.
- Opravu zařízení by měla provádět oprávněná osoba. Za žádných okolností se nepokoušejte otevřít zařízení sami. Aby se předešlo poškození, měla by být oprava zařízení provedena kvalifikovanou osobou v autorizovaném servisním středisku.
- Zástrčka zařízení musí odpovídat elektrické zásuvce. Nikdy a za žádných okolností nebo důvodů zástrčku nezpracovávejte. Nepoužívejte žádné adaptéry s uzemněným nástrojem.
- Nikdy se nedotýkejte zařízení mokřýma nebo vlhkýma rukama.

- Nevyměňujte příslušenství, když je zařízení zapnuté.
- Zařízením nevysávejte ostré předměty nebo sklo.
- Nevysávejte ařízením hořící zápalky, popel nebo nedopalky cigaret.
- Zařízením nevysávejte chemikálie, kamenný prach, sádku, cement nebo podobné materiály.
- Toto zařízení není vhodné pro použití s hořlavými a výbušnými látkami nebo chemickými a korozivními kapalinami.
- Zařízení vždy skladujte uvnitř. Abyste předešli nehodám, skladujte zařízení na suchém místě, když se nepoužívá.
- Za zvláštních podmínek může kapalina z baterie kapat. Pokud se kapalina z baterie dostane do kontaktu s pokožkou nebo očima, okamžitě postižené místo opláchněte vodou a vyhledejte lékaře.
- Děti ve věku od 0 do 8 let by zařízení neměly používat. Zařízení mohou používat děti starší 8 let, pokud jsou pod neustálým dohledem. Zařízení mohou používat osoby se sníženými fyzickými, smyslovými nebo duševními schopnostmi nebo s nedostatečnými zkušenostmi a znalostmi, pokud jsou ovládány osobou odpovědnou za jejich bezpečnost nebo obdržely pokyny pro bezpečné použití a rozumí souvisejícím rizikům.
- Zařízení mohou používat děti starší 8 let a osoby se sníženými fyzickými, smyslovými nebo duševními schopnostmi nebo s nedostatečnými zkušenostmi a znalostmi, pokud jsou ovládány osobou odpovědnou za jejich bezpečnost nebo obdržely pokyny k bezpečnému používání a rozumí s nimi související nebezpečí.
- Používejte pouze originální příslušenství.
- Nabíječka se nesmí používat k jinému účelu. Nikdy nenoste nosnou stanici nebo nabíječku pro kabel. Pokud chcete zařízení přemístit, netahejte za kabel.
- Vždy, když chcete vytáhnout kabel, vezměte si izolované zásuvky.
- Věnujte pozornost vysávání mimo topná tělesa, trouby nebo jiná topná zařízení a povrchy.
- Ujistěte se, že jsou ventilační otvory otevřené. Zablokování proudění vzduchu může vést k přehřátí a poškození zařízení.
- V tomto zařízení jsou dobíjecí Ni-MH baterie. Nevhazujte baterie do ohně a nevystavujte je teplu. Nebezpečí výbuchu.
- Při používání tohoto zařízení na schodech buďte zvlášť opatrní.
- Nepoužívejte zařízení bez vloženého filtru.

- Nepoužívejte nabíječku k nabíjení jiných zařízení a nepokoušejte se toto zařízení nabíjet jinou nabíječkou. K nabíjení používejte pouze originální nabíječku.
- Standardní, nezpracované zástrčky a zásuvky snižují riziko úrazu elektrickým proudem.
- Toto zařízení je určeno pro domácí použití.
- Zařízení není určeno pro venkovní použití.
- Nenechávejte zařízení pracovat bez dozoru, když je zapnuté. Pokud nabíjecí jednotku nepoužíváte nebo během údržby, odpojte ji od zdroje napájení.
- Nepoužívejte zařízení jako hračku. Buďte zvláště opatrní, pokud jsou v blízkosti děti nebo zvířata.
- Uchovávejte zařízení mimo dosah dětí.
- Nikdy nemiřte přístrojem přímo na lidi, zvířata nebo rostliny.
- Nikdy neponořujte zařízení ani jeho nabíjecí jednotky do vody nebo jiné kapaliny.
- Nepoužívejte prodlužovací kabely s nedostatečnou kapacitou.
- Nevystavujte zařízení dešti.
- Zajistěte, aby bylo pracoviště dobře osvětleno.
- Zařízení nabíjejte pouze dodanou nabíječkou a zástrčkou. Zahřívání nabíjecí jednotky během nabíjení je normální.
- Napětí na kontaktních prouzcích v nabíjecí jednotce je nízké, a proto není nebezpečné.



Informace o baterii

- Toto zařízení pohání dobíjecí baterie Ni-MH. Před prvním použitím musí být baterie nabíjeny alespoň 24 hodin.
- Baterie dosáhnou plné kapacity po 24 hodinách nabíjení. Pro lepší manipulaci s baterií doporučujeme následující: Když jsou baterie nabité, odpojte nabíječku ze zásuvky. Nabíječku připojte zpět, až se výkon vysávání zařízení výrazně sníží.

ZVLÁŠTNÍ UPOZORNĚNÍ

- Používejte pouze příslušenství pro tento model zařízení.
- Nepoužívejte zařízení bez nainstalovaného prachového filtru.
- K čištění zařízení nepoužívejte ředidla.
- Nevysávejte tímto zařízením lidi ani zvířata.
- Nevysávejte přístrojem hořlavé látky, žíravé kapaliny nebo popel.

- Nevysávejte tímto zařízením jehly, šňůry, cement, vyrovnávací hmoty (nástěnná sada) ani jiné stavební materiály.
- Vždy zkontrolujte, zda jsou ventilační otvory volné. Ucpaný vzduchový okruh může způsobit přehřátí a poškození zařízení.
- Nikdy nepoužívejte zařízení, pokud je poškozen kabel, konektor nebo kryt. V případě poškozené nabíjecí jednotky nebo zástrčky je nutné poškozenou část zlikvidovat.
- Při vysávání kapaliny zařízením neotáčejte ani jej nedržte směrem nahoru.
- Po použití vždy přístroj vypněte.
- Po použití vysavače k vysávání kapaliny vyprázdněte a vysušte sběrnou nádobu, než ji vložíte do nabíjecí jednotky.

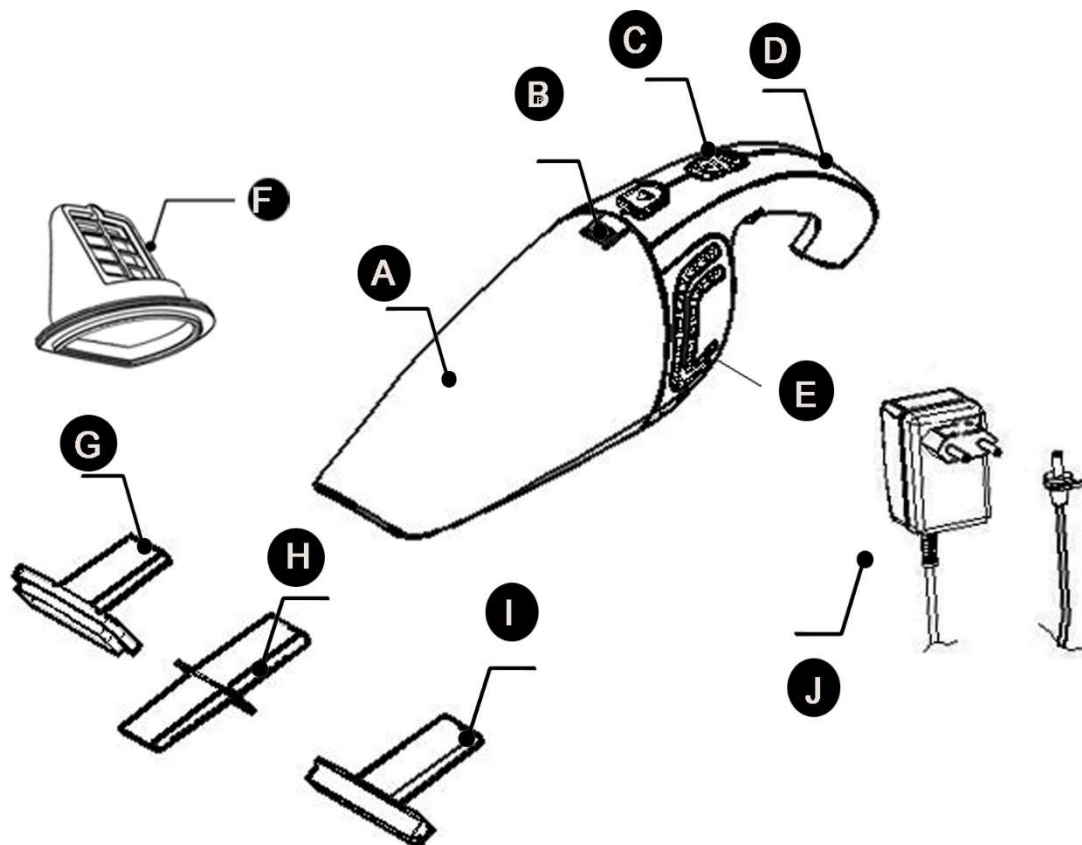
POUŽITÍ

Zařízení lze použít pouze k vysávání suchých nebo mokrých povrchů. Jakékoli jiné použití nebo úprava zařízení může být nebezpečné a podstatně zvýšit riziko nehod.

POPIS DÍLŮ

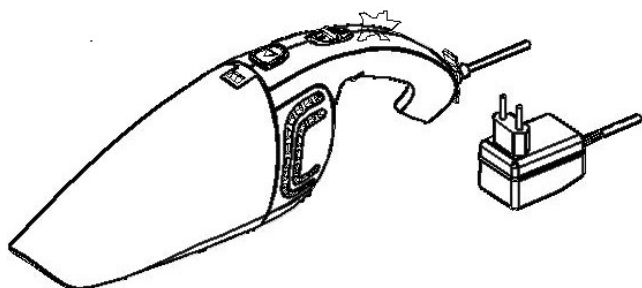
- A. Sběrná nádoba
- B. Uvolňovací tlačítko
- C. Posuvník Zapnuto / Vypnuto
- D. Kontrolka nabíjení
- E. Výstupy odpadního vzduchu

- F. Prachový filtr
- G. Příslušenství štětce
- H. Úzké příslušenství
- I. Příslušenství pro mokré vysávání
- J. Zástrčka



NABÍJENÍ ZAŘÍZENÍ

1. Ujistěte se, že je zařízení vypnuté.
2. Odviňte napájecí kabel a zapojte jej do zařízení, poté zasuňte zástrčku do elektrické zásuvky.
3. Kontrolka nabíjení se rozsvítí červeně a začne proces nabíjení.

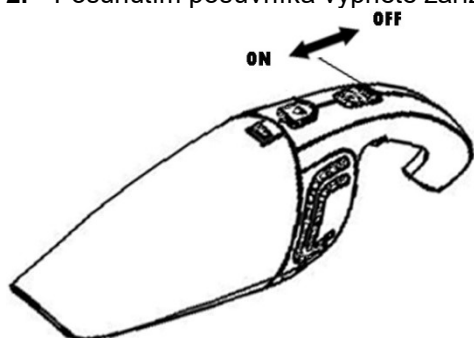


VAROVÁNÍ!

Doba nabíjení baterie je 5,5 hodiny. Kontrolka nabíjení svítí, dokud je zařízení připojeno k síti. Kontrolka nabití neposkytuje žádné informace o úrovni nabití baterie.

POUŽITÍ ZAŘÍZENÍ

1. Posunutím posuvníka Zapnout / Vypnout zařízení zapněte.
2. Posunutím posuvníka vypněte zařízení.



PŘÍSLUŠENSTVÍ K VYSAVAČI

Zařízení je dodáváno se třemi příslušenství:



Příslušenství štětce
Pro vysávání citlivých oblastí.

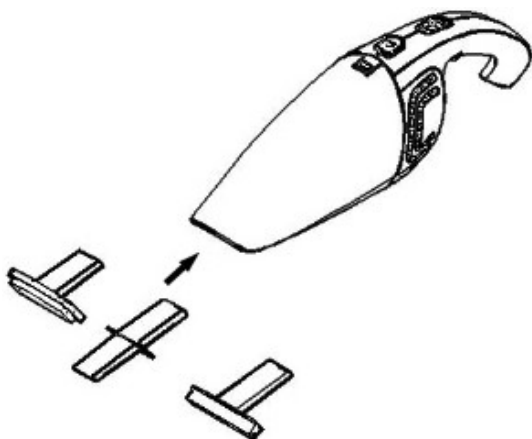


**Příslušenství pro mokré
vysávání**
Pro vysávání kapalin.



Úzké příslušenství
Pro vysávání radiátorů,
úhelníků, zásuvek a dalších
těžko dostupných míst nebo
štěrbín.

1. Vezměte si příslušenství, které chcete použít.
2. Připojte příslušenství k trysce zařízení.



Vysávání kapaliny



VAROVÁNÍ!

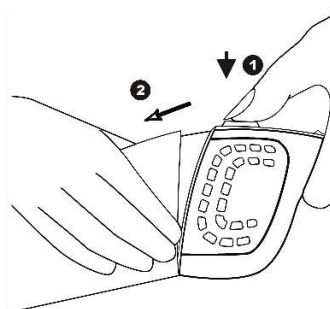
Když je ve sběrné nádobě kapalina, nikdy nadržte zařízení zvednuté nahoru, nenaklánějte a netřeste s ním. Kapalina by mohla začít stékat uvnitř zařízení.

1. Připojte příslušenství pro mokré vysávání na hubici zařízení.
2. Držte zařízení záchytnou nádobou dolů pod úhlem 30°.
3. Umístěte zařízení s příslušenstvím pro mokré vysávání na čistěný povrch.
4. Zkontrolujte, zda příslušenství zůstává v kontaktu s povrchem.
5. Vysajte pouze tolik tekutiny, aby byla sběrná nádoba naplněna po značku MAX.
6. Po každém vysátí kapalin vyprázdněte a vysušte sběrnou nádobu.

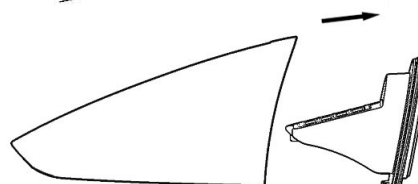
ČISTĚNÍ

Po každém použití vysavač vyprázdněte a sběrnou nádobu zcela vysušte a přístroj vyčistěte vlhkým hadříkem.

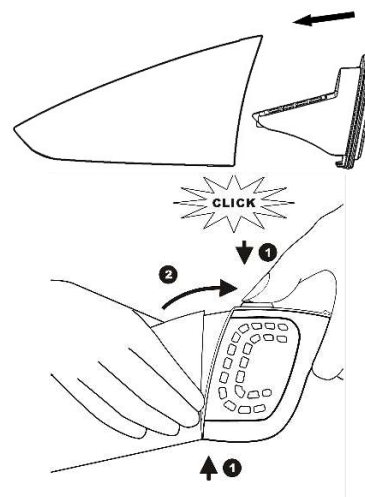
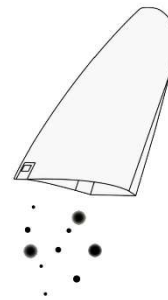
1. Držte zařízení nad prachovým košem a stiskněte uvolňovací tlačítko sběrné nádoby a vyjměte sběrnou nádobu.



2. Vyměňte filtr z hlavního krytu.



3. Vyprázdněte sběrnou nádobu, v případě potřeby ji vyčistěte vlhkým hadříkem.
4. Vyčistěte filtr: Vyjměte filtr ze sběrné nádoby a vyčistěte jej, v případě potřeby použijte vlhký hadřík, kartáč nebo běžný vysavač.
5. Vložte filtr zpět do sběrné nádoby.
6. Chcete-li sběrnou nádobu znovu nasadit, vyrovnejte štěrbinu na sběrné nádobě s uzávěrem na zařízení. Nejprve připevněte spodní část sběrné nádoby a poté zatlačte horní část směrem k zařízení až k uzávěru.



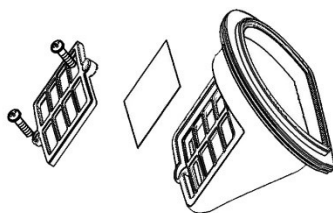
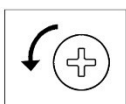
POZNÁMKA: Pokud je kapalina ve sběrné nádobě, vyprázdněte ji a otřete suchým hadříkem. V případě potřeby můžete filtr vyčistit ve studené nebo vlažné vodě. Před vložením filtru do sběrné nádoby počkejte, až bude zcela suchý.

VÝMĚNA FILTRU

Filtrační tkanina je trvalá. Dá se prát. Neustálé používání však může snížit kvalitu filtrování. Látkový filtr můžete po dlouhé době používání vyměnit, pokud jej již nemůžete správně vyčistit.

Výměna filtrační tkaniny

1. Vyjměte filtr ze sběrné nádoby.
2. Odšroubujte šroub plastového krytu filtru.
3. Látkový filtr lehce vyměňte za nový.
4. Utáhněte zpět šroub plastového krytu.
5. Vložte filtr zpět do sběrné nádoby.



LIKVIDACE ODPADNÍCH MATERIÁLŮ

Poté, co zařízení přestalo fungovat, nelikvidujte jej společně s běžnými domácími spotřebiči, ale odevzdejte jej do sběrného místa pro odpad z elektrických a elektronických zařízení.

Vestavěné dobíjecí baterie obsahují látky, které mohou znečišťovat životní prostředí. Při likvidaci přístroje vyjměte baterie a odevzdejte je na sběrné místo pro domácí nebezpečný odpad.

PŘENÁŠENÍ ZAŘÍZENÍ

K přenášení zařízení používejte rukojeť.

SERVIS

V případě jakéhokoli servisu během záruky nebo po ní se obraťte na autorizovaného servisního zástupce, který vám rád pomůže. Pokud máte poškozený napájecí kabel, doporučujeme vám z bezpečnostních důvodů kontaktovat autorizovaný servis, kde vám jej vymění.

Před dodáním do servisu musí být zařízení očištěno od všech nečistot a v původním obalu.

VAROVÁNÍ

Pokud je napájecí kabel poškozen, musí jej vyměnit výrobce, jeho servisní technik nebo podobně kvalifikovaná osoba, aby se předešlo nebezpečí. Tento produkt byl navržen pro všechny účely jiné než ty, které jsou uvedeny v této příručce. Toto zařízení je určeno pro použití se standardní zásuvkou. Zařízení není určeno pro průmyslové nebo komerční použití.

Toto zařízení musí být připojeno k uzemněnému napájecímu zdroji. V případě úrazu elektrickým proudem chrání uzemnění před přímým nárazem. Zástrčka zařízení musí odpovídat elektrické zásuvce. Nikdy a za žádných okolností nebo důvodů zástrčku nezpracovávejte. Nepoužívejte žádné adaptéry pro uzemněná zařízení. Standardní, nezpracované zástrčky a zásuvky snižují riziko úrazu elektrickým proudem.

ÚLOŽIŠTĚ ZAŘÍZENÍ

- Udržujte zařízení v chladu a suchu.
- Nemačkejte kabel kolem zařízení.
- Zařízení skladujte na chladném, suchém a bezpečném místě.

TECHNICKÉ INFORMACE

Model:	BR-33B4
Jmenovitý výkon:	30 W
Napětí baterky:	4,8V Ni-MH 4x1300 mAh
Doba provozu:	12-13 min
Nejvyšší vakuum:	≥1,5 kPa
Kapacita nádoby na prach:	400 ml
Kapacita nádoby na kapalinu:	45 ml
Příslušenství:	3x příslušenství štětce uzké příslušenství příslušenství pro mokré vysávání
Cyklonová technologie:	NE
Hladina zvuku:	76 dB
Hmotnost zařízení:	0,61 kg

Nabíječka baterií	
Doba nabíjení baterie	5-5,5h
Vstupní napětí	100-240V AC, 50/60Hz, 0,2A, Třída II, IP20
Výstupní napětí	3-24V, DC, 0,08-1,5A, 6,3W max.

Vyjmutí nabíjecích / konvenčních baterií:



Pouze pro země EU:

V souladu se směrnicí 2012/19/EU a směrnicí 2006/66/ES musí být elektrické nářadí, které se již nepoužívá, a poškozené nebo opotřebované akumulátorové baterie / baterie shromažďovány odděleně a ekologicky recyklovány.

Vestavěné konvenční baterie může vyjmout pouze odborný personál nebo uživatel za účelem odstranění odpadu.

Otevření krytu může poškodit elektrické nářadí!

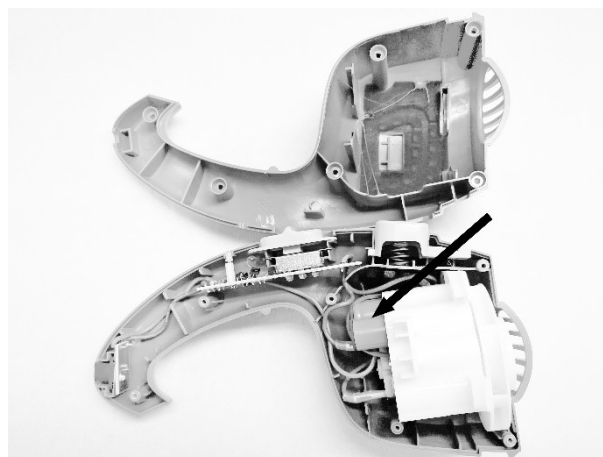
Chcete-li z elektrického nářadí vyjmout akumulátorovou baterii, používejte nářadí, dokud nebude akumulátorová baterie zcela vybitá. Chcete-li vyjmout baterii, vyšroubujte šrouby ze šasi a sejměte kryt. Aby nedošlo ke zkratu, odpojte konektory jeden po druhém od baterie a nakonec izolujte póly. I když je baterie zcela vybitá, má v sobě určité napětí, které se může uvolnit v případě zkratu.

Vyjmutí baterie:

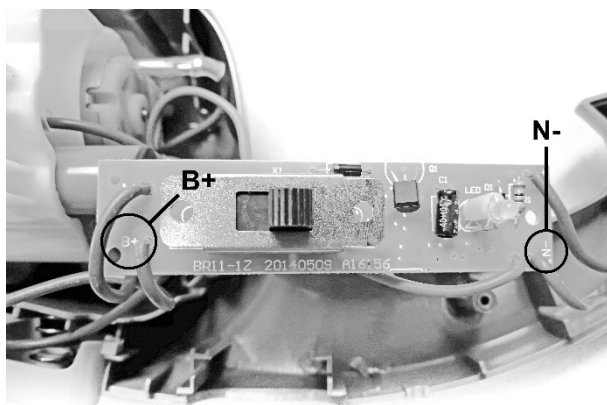
1. Odstraňte kryt nástroje pomocí šroubováku. (Obrázek 1)
2. Odstraňte kryt nástroje a najděte baterii (vyznačeno na obrázku). (Obrázek 2)
3. Baterie je připojena k obvodu drátem.
Tyto vodiče lze odpojit v bodech označených **B+** a **B-** (Obrázek 3)
4. Drát lze také odříznout. (Obrázek 4)



Obrázek 1



Obrázek 2



Obrázek 3



Obrázek 4

MOŽNÉ PROBLÉMY A ŘEŠENÍ

Níže uvedená tabulka shrnuje nejčastější problémy, které mohou při používání zařízení nastat.

Problém	Řešení
Zařízení nefunguje.	Snížit hladinu energie v bateriích, vložte zařízení do nabíjecí jednotky.
	Zástrčka není správně zasunuta do zásuvky, zasuňte ji správně.
Kontrolka nabíjení nesvítí.	Zkontrolujte, zda je zástrčka správně nainstalována v zásuvce a zda je zařízení vypnuté.
Zařízení nepracuje správně.	Sběrná nádoba pravděpodobně není správně nasazena na zařízení. Zkontrolujte umístění nádoby na zařízení.
	Sběrná nádoba je plná, vyprázdněte ji.
	Ucpaný filtr, vyčistěte filtr.
Prach jde ven ze zařízení.	Sběrná nádoba je plná, vyprázdněte ji.
	Sběrná nádoba pravděpodobně není správně nasazena na zařízení. Zkontrolujte umístění nádoby na zařízení.
	Filtr není správně nainstalován v nádobě. Ujistěte se, že je připojen.
Zařízení nepracuje správně, přestože je příslušenství připojeno k trysce.	Sběrná nádoba je plná, vyprázdněte ji.
	Příslušenství je ucpané. Odstraňte překážky v příslušenství.
	Ucpaný filtr, vyčistěte filtr.
Po odsátí kapaliny je povrch stále vlhký.	Příslušenství pro mokré vysávání není připevněno k hubici. Před vysáváním kapaliny zkontrolujte upevnění příslušenství na hubici.
	Nedržte zařízení ve správném směru. Držte zařízení tryskou směrem dolů pod úhlem 30°. Nenaklánějte přístroj na stranu a ujistěte se, že se příslušenství pro mokré vysávání dotýká vysávací plochy.
Ze zařízení uniká kapalina.	Filtr je příliš mokrá. Před vložením do sběrné nádoby se ujistěte, že je celý filtr zcela suchý.
	Filtr není instalován ve sběrné nádobě. Nikdy nepoužívejte zařízení bez vloženého filtru.
	Filtr není správně připevněn ke sběrné nádobě. Správně ji nasadte.
	Hladina vody ve sběrné nádobě přesahuje značku MAX. Sběrnou nádobu ihned vyprázdněte a vypusťte. Nikdy nedovolte, aby hladina vysávané kapaliny překročila značku MAX.

PROHLÁŠENÍ O ZÁRUCE

Firma MarexTrade s. r. o., K Šeberáku 180/1, Praha 4 – Kunratice, Česká Republika tímto prohlášením o záruce uvádí, že:

- Zaručuje kvalitní a bezchybný provoz předmětných výrobků v záruční době, která začíná dodáním produktu spotřebiteli.
- Výrobek bude během záruční doby bezchybně fungovat, pokud bude používán v souladu s jeho účelem a návodem k použití.
- Na žádost zákazníka, bude-li samozřejmě podána v záruční době, se postará o odstranění závad a případných nedostatků na výrobku na vlastní náklady, nejpozději do 30 dnů ode dne oznámení závady. Tuto lhůtu lze prodloužit maximálně o 15 dnů, pokud byl předmětný výrobek již v minulosti opravován. Pokud nebude výrobek opraven v uvedené lhůtě, vymění jej za identický, nový a bezchybný výrobek. Záruční dobu prodlouží o dobu opravy. Na vyměněné zboží nebo na výměnu podstatné části zboží za nové vystaví zákazníkovi nový záruční list.
- Poskytuje servis, údržbu, náhradní díly a příslušenství po dobu dalších 3 let od uplynutí záruční doby.
- Záruka platí na území České a Slovenské republiky.

ZÁRUČNÍ DOBA

Užitečné vlastnosti, případně bezchybný provoz výrobku jsou garantovány v záruční době 24 měsíců, která začíná běžet dnem dodáním výrobku spotřebiteli. V případě použití výrobku pro profesionální nebo výdělečné účely, nebo pro účely nad rámec běžného použití v domácnosti, nebo pokud je produkt používán osobou, která není v souladu s platnými právními předpisy definována jako spotřebitel, je záruční doba 12 měsíců. Všechny akumulátory / baterie mají záruční dobu 12 měsíců. Za ztracený záruční list neručíme. Pokud na se na výrobku neprokáže reklamovaná vada, jsme oprávněni účtovat vzniklé diagnostické náklady.

UPOZORNĚNÍ: Záruka nekrátí práva spotřebitele vyplývající z odpovědnosti prodávajícího za vady výrobků.

ZÁRUČNÍ PODMÍNKY JSOU

- v případě reklamace je nutné předložit vyplněný záruční list, originál nákupní faktury (nebo kopii obou);
- že výrobek není mechanicky poškozen;
- že s výrobkem nebylo manipulováno neoprávněnou osobou;
- že zákazník (uživatel) jednal a používal produkt v souladu s příloženým návodem;
- během záruční doby je autorizovaným servisním střediskem pouze servis firmy MarexTrade s. r. o.;
- že záruční štítky a plomby nejsou poškozené nebo odstraněné.

UKONČENÍ ZÁRUKY

Záruční servis se nevztahuje na díly podléhající opotřebení (žárovky, topná tělesa, vlákna, kartáče elektromotoru, opotřebovaná kola).

Záruka se dále nevztahuje na vady vzniklé při přepravě a manipulaci po dodání zákazníkovi, v důsledku nesprávného seřízení, mechanické vady (fyzické rozbití), vady v důsledku neodborného a nedbalého zacházení s výrobkem, při jakémkoli neoprávněném zásahu, pokud k závadě došlo v důsledku použití nevhodného spotřebního materiálu nebo kapalin, pokud byly do výrobku instalovány neoriginální díly, v důsledku nadměrného napětí, vyšší moci, úderu blesku, vytečení baterie, čištění výrobku nebo jeho částí a vniknutí kapaliny do produktu.

Před předáním výrobku do servisu je nutné jej očistit od všech nečistot. V opačném případě vám budeme nuceni účtovat náklady na očištění výrobku dle ceníku distributora.

V případě nesprávného použití, nepřiměřeného použití síly a zásahů, které nebyly provedeny autorizovaným servisním střediskem, záruka zaniká. Tato záruka neomezuje vaše zákonná práva.

Nakládání se starým elektrickým a elektronickým zařízením:

(platné v Evropské unii a dalších evropských zemích se samostatným systémem nakládání s odpady).



Tento symbol na produktu, na jeho obalu nebo v průvodních dokumentech znamená, že s produktem nesmí být zacházeno jako s domovním odpadem. Musíte jej zlikvidovat na příslušném sběrném místě pro recyklaci elektrických a elektronických zařízení. Recyklace tohoto produktu pomůže zachovat přírodní zdroje a pomůže zabránit negativním dopadům na životní prostředí a lidské zdraví. Likvidace produktu musí být provedena v souladu s platnými předpisy pro likvidaci odpadu. Pro podrobnější informace o manipulaci a vrácení tohoto výrobku kontaktujte prosím místní městský úřad, službu pro likvidaci domovního odpadu nebo obchod, kde jste výrobek zakoupili. Odpadní elektrozařízení lze také bezplatně předat distributorovi přímo při dodání nového elektrozařízení. V souladu se směrnicí 2012/19/EU a směrnicí 2006/66/ES o vadných nebo opotřebovaných akumulátorech/bateriích, musí být předmětné výrobky shromažďovány odděleně a recyklovány způsobem šetrným k životnímu prostředí.

Všechna práva vyhrazena.

ZÁRUKA



AUTORIZOVANÝ
SERVIS



MarexTrade s. r. o.
K Šeberáku 180/1, Praha
4 – Kunratice
Česká republika



+420 724 892 995
servis@marextrade.cz

Informace o zákazníkovi

Jméno a příjmení

Titul

Email

Telefon

Datum dodání výrobku / datum počátku záruční doby

Informace o výrobku

Typ výrobku / Název

Typ a model

Sériové číslo

Výrobce

Razítko a podpis distributora