



MODEL: LM51M, HG46SMH-LC139, HG48SMH-S, HG48SMH-B, HG53SMH-B, BK530N

CZ BENZÍNOVÁ SEKAČKA S POJEZDEM PŘEKLAD ORIGINALNÍHO NÁVODU



LM51M



HG46SMH-LC139



HG48SMH-S

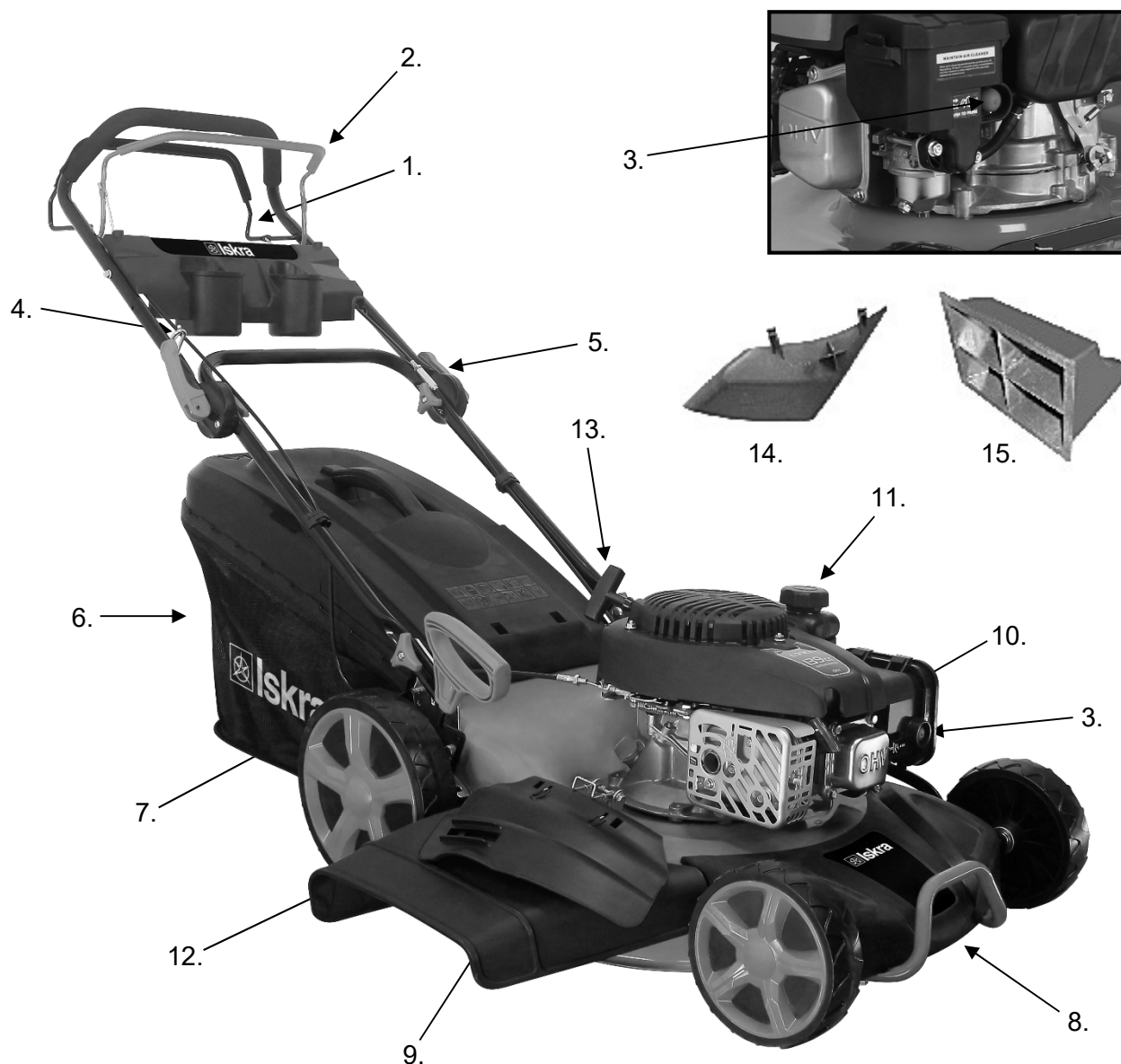


HG48SMH-B, HG53SMH-B



BK530N

Poznámka: Před použitím si přečtěte následující pokyny. Tato kniha obsahuje důležité informace. **BEZPEČNOST, MONTÁŽ, OBSLUHA A ÚDRŽBA.** Uchovejte si prosím návod a brožuru motoru pro budoucí použití! Zobrazují důležité informace o vaší sekačce.



Obrázek 1

1. POPIS DÍLŮ

MODEL: HG46SMH-LC139, HG48SMH-S, HG48SMH-B, HG53SMH-B, BK530N

- | | | |
|-------------------------------|------------------------------|--------------------|
| 1. Samohybná ovládací rukojeť | 8. Chránič | 14. Výstupní kanál |
| 2. Ovládací dorazová rukojeť | 9. Boční klapka | 15. Mulčovací klín |
| 3. Palivové čerpadlo | 10. Zapalovací svíčka | |
| 4. Vedení lana | 11. Víko palivové nádrže | |
| 5. Zajišťovací páka | 12. Řídící tyč hladiny oleje | |
| 6. Sáček na trávu | 13. Rukojeť startéru | |
| 7. Páka pro nastavení výšky | | |



Obrázek 1A

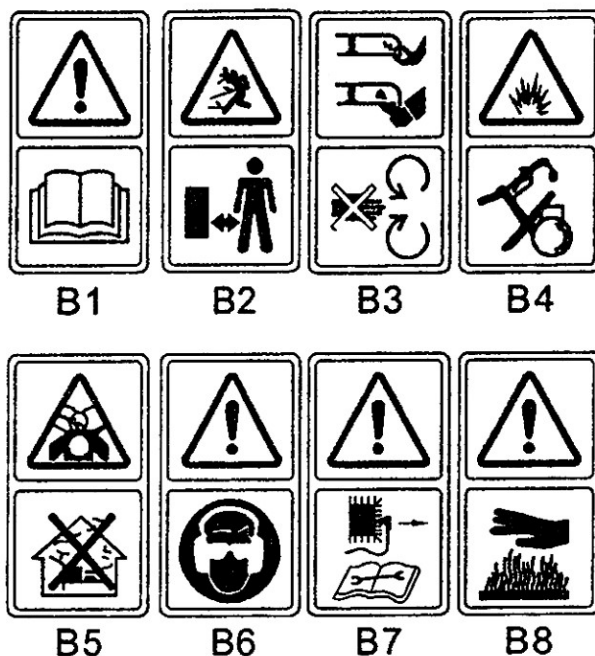
1.1 POPIS DÍLŮ

MODEL: LM51M

- | | |
|------------------------------|-----------------------------|
| 1. Ovládací dorazová rukojeť | 6. Boční klapka |
| 2. Palivové čerpadlo | 7. Zapalovací svíčka |
| 3. Vedení lana | 8. Víko palivové nádrže |
| 4. Zajišťovací páka | 9. Řídící tyč hladiny oleje |
| 5. Chráníč | 10. Startovací rukojeť |

VAROVÁNÍ:

Pro vaši vlastní bezpečnost si prosím přečtete tyto pokyny, než se pokusíte svoji novou sekačku uvést do provozu. Nedodržení pokynů může vést k vážnému zranění. Před každým použitím věnujte pár chvil, abyste se seznámili se svou sekačkou.

2. SYMBOLY OZNAČENÉ NA PRODUKTU

Obr. 2A

- B.1 Přečtete si pokyny pro obsluhu
 B.2 Udržujte kolemjdoucí mimo dosah
 B.3 Věnujte větší pozornost rukám a nohám operátora, abyste předešli zranění.
 B.4 Palivo je hořlavé, držte oheň mimo dosah.
 Nedoplňujte palivo, když je stroj v chodu.
 B.5 Toxické výpary.
 Nepoužívejte uvnitř.
 B.6 Při sečení používejte ochranné brýle a špunty do uší, abyste se chránili.
 B.7 Při opravách prosím vezměte zapalovací svíčku a opravte ji podle pracovní instrukce.
 B.8 Pozor: Motor je horký.



Obr. 2B

Obrázek 2B: Bezpečnostní štítek na sekačce na trávu: UDRŽUJTE RUCE A NOHY MIMO DOSAH

3. VŠEOBECNÁ BEZPEČNOSTNÍ PRAVIDLA



VAROVÁNÍ: Při používání benzinového nářadí by měla být vždy dodržována základní bezpečnostní opatření včetně následujících, aby se snížilo riziko vážného zranění osob a/nebo poškození jednotky.

Před použitím tohoto produktu si přečtěte všechny tyto pokyny a uschovejte si je pro budoucí použití.

Školení

- Přečtěte si pozorně pokyny. Seznamte se s ovládacími prvky a správným používáním zařízení.
- Nikdy nedovolte dětem nebo nezkušeným osobám používat sekačku. Místní předpisy mohou omezit věk obsluhy zařízení.
- Nikdy nesekejte, pokud jsou v blízkosti lidé, zejména děti nebo domácí zvířata.
- Vezměte prosím na vědomí, že provozovatel nebo uživatel je zodpovědný za nehody, které se stanou jiným osobám nebo jejich majetku.

Příprava

- Při sečení vždy noste pevnou obuv a dlouhé kalhoty. Neobsluhujte zařízení naboso nebo pokud máte na sobě otevřené sandály.
- Důkladně zkontrolujte oblast, kde se bude zařízení používat, a odstraňte všechny předměty, které mohou být strojem odmrštěné.
- **VAROVÁNÍ:** Benzín je velmi hořlavý.
 - palivo skladujte v nádobách speciálně určených k tomuto účelu.
 - doplňujte palivo venku a při doplňování paliva nekuřte.
 - doplňte palivo před nastartováním motoru. Nikdy nesnímejte víčko palivové nádrže a nedoplňujte benzín, když je motor v chodu nebo když je motor horký.
 - pokud dojde k rozlítí benzínu, nepokoušejte se nastartovat motor, ale přesuňte stroj pryč z oblasti rozlité a vyhněte se jakýmkoli zdrojům vznícení, dokud se benzinové výpary neodpaří.
 - bezpečně vyměnit všechna víčka palivové nádrže.
- Vyměňte vadné tlumiče.
- Před použitím vždy vizuálně zkontrolujte, zda nejsou nože, matice a příslušenství opotřebované nebo poškozené. Vyměňte šneky nebo poškozené čepele a šrouby v soupravách, abyste zachovali rovnováhu.

Provoz

- Neprovazujte motor v uzavřeném prostoru, kde se mohou hromadit nebezpečné výpary oxidu uhelnatého.
- Sečte jen za denního světla nebo při dobrém umělém osvětlení.
- Pokud je to možné, vyvarujte se provozu zařízení na mokré trávě;
- Na svazích se vždy ujistěte o své stabilitě.
- Jděte, nikdy neběhejte.
- U rotačních sekaček s koly sekejte napříč svahem, nikdy ne nahoru a dolů.
- Při změně směru na svazích buďte mimořádně opatrní.
- Nesekejte příliš strmé svahy.
- Při couvání nebo tažení sekačky směrem k sobě buďte mimořádně opatrní.

POZNÁMKY

Toto zařízení není určeno k používání osobami (včetně dětí) se sníženými fyzickými nebo duševními schopnostmi nebo nedostatkem zkušeností a znalostí, pokud nejsou pod dozorem nebo nejsou poučeny o používání zařízení osobou odpovědnou za jejich bezpečnost.

4. MONTÁŽ

4.1 SKLÁDACÍ RUKOJETĚ



Obr. 3A



Obr. 3B

1. Upevněte spodní rukojeti do těla jednotky pomocí příslušného klíče. (Obr. 3A)
2. Zvednutím dvou zajišťovacích pák uvolněte horní skládací rukojeť. (Obr. 3B)
3. Zavřete zajišťovací páku, abyste zajistili rukojeti v pracovní poloze.
4. Upravte napětí otáčením pojistné matice pomocí příslušného klíče.

4.2 MONTÁŽ A DEMONTÁŽ PYTLE NA TRÁVU



Zadní kryt

Obr. 4A



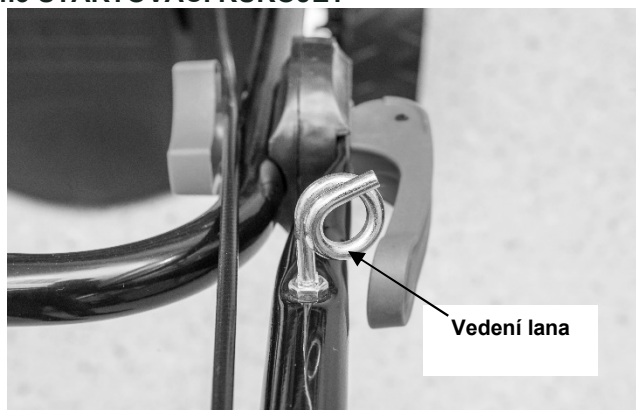
Obr. 4B

1. Montáž: Zvedněte zadní kryt a připevněte pytel na trávu na zadní část sekačky (Obr. 4A, Obr. 4B).

Způsob vyjímání pytle na trávu se může lišit model od modelu.

2. Demontáž: uchopte a zvedněte zadní kryt, vyjměte pytel na trávu.

4.3 STARTOVACÍ RUKOJETĚ



Vedení lana

Obrázek 5



Obrázek 5A

Přesuňte rukojeť startéru směrem od motoru směrem k vedení lana. (obr. 5)

5. 3 v 1

Tyto sekačky na trávu lze dodatečně vybavit z běžné funkce v závislosti na účelu použití:
Od sekačky na trávu se zadním vyhazováním až po:

1. mulčovací sekačka nebo jako
2. sekačka s bočním vyhazováním

Co je mulčování?

Při mulčování se tráva v jednom pracovním kroku poseká, poté nadrobno poseká a vrátí na travnatý pás jako přírodní hnojivo.

Rady pro mulčovací sečení:

- Pravidelné vyhazování ven maximálně 2 cm od 6 cm do 4 cm výšky trávy
- Používejte ostrý žací nůž – nesekejte mokrou trávu
- Nastavte Max. rychlost motoru
- Pohybujte se pouze pracovní rychlostí
- Pravidelně čistěte mulčovací klín, vnitřní stranu krytu a žací nůž

Začátek provozu

JEDEN: Příslušenství pro mulčovací sekačky



VAROVÁNÍ: Jen se zastaveným motorem a stojící frézou.



Obr. 7A



Obr. 7B

1. Zvedněte zadní kryt, vyjměte pytel na trávu. (obr. 7A)
2. Zatlačte mulčovací kolík do krytu. Zasuňte mulčovací kolík do otvoru v krytu. (obr. 7B)
3. Znovu zavřete zadní kryt.

DVA: Nastavení pro boční vyhazování

VAROVÁNÍ: Jen se zastaveným motorem a stojící frézou.





Obr. 8A



Obr. 8B

1. Zvedněte zadní kryt, vyjměte pytel na trávu.
2. Namontujte vyhazovací kanál.
3. Zvedněte boční klapku pro boční vyhazování (obr. 8A)
4. Namontujte vyhazovací vedení pro boční vyhazování na podpěru: kolík boční klapky. (obr. 8A)
5. Spusťte boční klapku - klapka leží na vyhazovacím kanálu. (obr. 8B)

TŘI: Sečení s pytlím na trávu

1. Chcete-li sekat pomocí sběrného pytle na trávu, odstraňte mulčovací klín a vyhazovací kanál pro boční vyhazování a namontujte sběrný pytel na trávu.
2. Vyjmoutí mulčovacího klínu.
 - Zvedněte zadní kryt a vyjměte mulčovací klín.
 - Demontáž vyhazovacího vedení pro boční vyhazování.



VAROVÁNÍ: Jen se zastaveným motorem a stojící frézou.

3. Zvedněte boční klapku a vyjměte vyhazovací kanál.
 - Boční klapka automaticky uzavře vyhazovací otvor na kytu pomocí síly pružiny.
 - Pravidelně čistěte boční klapku a vyhazovací otvor od zbytků trávy a uvízlých nečistot.



VAROVÁNÍ: Jen se zastaveným motorem a stojící frézou.

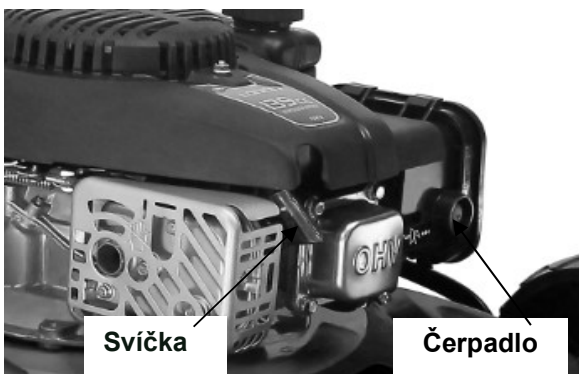
6. NÁVOD K POUŽITÍ

6.1 PŘED ZAČÁTKEM

Přidejte benzín a olej do motoru, jak je popsáno v samostatné části pokyny k motoru dodané s vaší sekačkou. Pozorně si přečtete pokyny.

VAROVÁNÍ: nikdy nedoplňujte palivo v uzavřených místnostech, při běžícím motoru nebo pokud motor nevychladne alespoň 15 minut po provozu.

6.2 NASTARTOVÁNÍ MOTORU A ZAPOJENÍ NOŽE



Obrázek 9A



Obrázek 9B

1. Jednotka je vybavena gumovým štítem přes konec zapalovací svíčky, ujistěte se, že kovová smyčka na konci kabelu zapalovací svíčky (uvnitř gumového štítu) je bezpečně upevněna přes kovový hrot zapalovací svíčky.

2. Obr. 9A

Při startování studeného motoru stiskněte 1-3 krát palivové čerpadlo. Při startování zahřátého motoru stiskněte čerpadlo pouze jednou.

3. Postavte se za jednotku, uchopte dorazovou rukojeť a přitlačte ji k horní rukojeti, jak je znázorněno na obr. 3. 9B.

4. Stiskněte dorazovou rukojeť jak je znázorněno na obr. 9B, a rychle vytáhněte rukojeť startéru.

Po nastartování motoru jej pomalu vraťte do otvoru pro vedení kabelu. Uvolněním zastavovací páky zastavíte motor a nože.

5. Otáčky motoru změňte posunutím páky benzínu dopředu nebo dozadu.

6.3 PROVOZNÍ POSTUPY

Během provozu držte dorazovou rukojeť pevně oběma rukama.



Poznámka: Během provozu se po uvolnění rukojeti zastaví motor a sekačka přestane fungovat.

6.4 ZASTAVENÍ MOTORU



VAROVÁNÍ: Nože se otáčejí ještě několik sekund po vypnutí motoru.

1. Uvolněním zastavovací páky zastavíte motor a nože.

2. Odpojte a uzemněte kabel zapalovací svíčky, podle pokynů v samostatné příručce motoru, abyste zabránili náhodnému spuštění, když je zařízení bez dozoru.

6.5 PŘIPOJENÍ PRO AUTOMATICKÝ POHYB

Uchopte ovládací rukojeť samojízdu, sekačka se automaticky pohne dopředu rychlostí cca 1m/s, uvolníte páku samojízdu a sekačka se zastaví.



VAROVÁNÍ: Vaše sekačka je určena pro sečení běžné trávy v obytných oblastech, jejíž výška nepřesahuje 250 mm. Nepokoušejte se sekat neobvykle vysokou, suchou nebo mokrou travu (např. pastviny) nebo hromady suchého listí. Nečistoty se mohou hromadit na krytech sekačky nebo přijít do kontaktu s výfukovým potrubím, což představuje potenciální nebezpečí požáru.

6.6 PRO NEJLEPŠÍ VÝSLEDKY PŘI MULČOVÁNÍ

Vyčistěte trávník od nečistot. Ujistěte se, že se na trávníku nenacházejí kameny, hole, dráty nebo jiné cizí předměty, které by mohla sekačka náhodně vymrštít jakýmkoli směrem a způsobit vážné zranění obsluhy a jiným osobám, jakož i škody na majetku a okolních předmětech. Nesekejte mokrou travu. Pro efektivní mulčování nesekejte mokrou travu, protože má tendenci se lepit na spodní stranu a zabraňuje tak správnému mulčování posečené trávy. Nesekejte více než 1/3 délky trávy. Doporučené sečení pro mulčování je 1/3 délky trávy. Aby se posečená tráva rovnoměrně rozprostírala po trávníku, bude nutné upravit rychlost sekačky. Pro obzvláště těžké sečení v husté trávě může být nutné použít některé z nejnižších rychlostí, abyste získali dobře posečenou a mulčovanou travu. Při mulčování vysoké trávy možná budete muset posekat trávník dvakrát, snížit výšku nože o další 1/3 délky při druhém sečení a lze sekat jinou dráhu než poprvé. Překrývání sečení v každém průjezdu vám také pomůže vyčistit všechny nerovnosti, které mohly na trávníku zůstat. Sekačka by měla být vždy provozována na plný plyn, aby se dosáhlo nejlepšího sečení a nejúčinnějšího mulčování. Vyčistěte spodní stranu krytu. Ujistěte se, že jste po každém použití očistili spodní stranu krytu, abyste zabránili hromadění trávy, což může vést k nesprávnému mulčování.

Mulčování listů: Mulčování listů může být také prospěšné pro váš trávník. Při mulčování listů se ujistěte, že je suché a neleží na trávníku příliš hustě. Před mulčováním nečekejte, až ze stromů opadne všechno listí.

! **VAROVÁNÍ:** Pokud narazíte na cizí předmět, zastavte motor. Před opětovným spuštěním a provozem sekačky odstraňte kabel ze zapalovací svíčky, důkladně zkontrolujte sekačku, zda není poškozená a opravte poškození. Rozsáhlé vibrace sekačky během provozu jsou znakem poškození. Jednotka by měla být okamžitě zkontrolována a opravena.

6.7 PYTEL NA TRÁVU



Vyprázdněte a vyčistěte pytel, ujistěte se, že je čistý a ujistěte se, že síťovina je prodyšná (obr. 10)

Obr. 10

6.8 KRYT

Spodní část krytu sekačky by se měla čistit po každém použití, aby se předešlo nahromadění posečené trávy, listů a nečistot. Usazování těchto nečistot povede ke rzi a korozi a může bránit správnému mulčování. Kryt můžete vyčistit nakloněním sekačky a jejím vyčištěním pomocí vhodného nástroje (ujistěte se, že je odpojen kabel zapalovací svíčky).

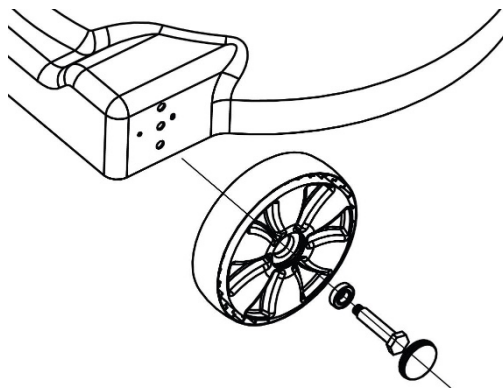
6.9 NÁVOD K NASTAVENÍ VÝŠKY

! **VAROVÁNÍ:** V žádném případě neprovádějte žádné úpravy na sekačce bez předchozího zastavení motoru a odpojení kabelu zapalovací svíčky.

! **VAROVÁNÍ:** Před změnou výšky sečení zastavte sekačku a odpojte kabel zapalovací svíčky. **VAŠE SEKAČKA JE VYBAVENA CENTRÁLNÍ PÁKOU NASTAVENÍ VÝŠKY, KTERÁ NABÍZÍ 8 RŮZNÝCH VÝŠKOVÝCH POZIC (VŠECHNY MODELY KROMĚ LM51M).**



Obr. 11



Obr. 11A

POZNÁMKA: S MODELEM LM51M SU K DISPOZICI POUZE 3 VÝŠKOVÉ POLOHY.

1. Před změnou výšky sečení zastavte sekačku a odpojte kabel zapalovací svíčky.
2. Centrální páka nastavení výšky vám nabízí 8 různých výškových poloh.
3. Pro změnu výšky sečení stlačte páku směrem ke kolům nahoru nebo dolů do příslušné výšky. (Obr.11)
Všechna kola budou ve stejné výšce sečení.

POZNÁMKA: U modelu LM51N pro změnu výšky sečení odšroubujte kolo z nápravy, přesuňte nápravu do příslušné polohy a kolo znovu utáhněte. (Obrázek 11A)

7. NÁVOD K ÚDRŽBĚ

ZAPALOVACÍ SVÍČKA: Používejte pouze originální náhradní zapalovací svíčku. Pro dosažení nejlepších výsledků vyměňte zapalovací svíčku každých 100 hodin používání.

8. NÁVOD K MAZÁNÍ

UPOZORNĚNÍ: PŘED SERVISEM ODPOJTE ZAPALOVACÍ SVÍČKU



1. KOLA - Namažte kuličková ložiska v každém kole alespoň jednou za sezónu lehkým olejem.
2. MOTOR - Pokyny k mazání naleznete v příručce k motoru.
3. OVLÁDÁNÍ NOŽE- Minimálně jednou za sezónu namažte hřídele na ovladačích nožů a brzdové lanko lehkým olejem. Ovládání nože musí volně fungovat v obou směrech.

9. ČIŠTĚNÍ

UPOZORNĚNÍ: Nemyjte motor hadicí. Voda může poškodit motor nebo kontaminovat palivový systém.



1. Otřete kryt suchým hadříkem.
2. Umyjte spodní stranu krytu hadicí a nakloňte sekačku tak, aby byla zapalovací svíčka na horní straně.

9.1 FILTR VZDUCHU MOTORU



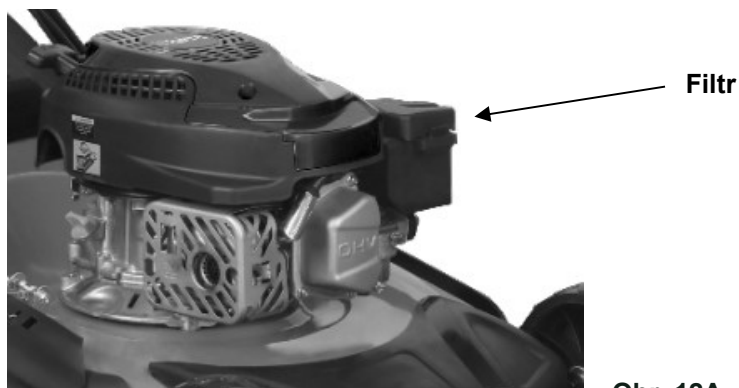
UPOZORNĚNÍ: Nedovolte, aby nečistoty nebo prach ucply vložku houby vzduchového filtru. Vzduchový filtr by měl být servisován (vyčištěn) po 25 hodinách normálního sečení. Pokud je sekačka používána v suchých prашných podmínkách, je třeba pravidelně udržovat houbový prvek.

ČIŠTĚNÍ VZDUCHOVÉHO FILTRU

1. Odstraňte šroub. Stiskněte dolů dvě úchytky na vrchu krytu filtru. Odstraňte kryt.
2. Umyjte filtrační vložku v mýdlové vodě. **NEPOUŽÍVEJTE BENZÍN!**
3. Vzduchem vysušte filtrační prvek.
4. Vysušte filtr na vzduchu.
5. Naneste několik kapek oleje SAE30 na houbičku filtru a pevně ji vytlačte, abyste odstranili přebytečný olej.
6. Namontujte zpět filtr.



POZNÁMKA: Vyměňte filtr, pokud je poškozený, roztržený nebo jej nelze vyčistit.



Obr. 12A

9.2 ŘEZNÁ ČEPEL



UPOZORNĚNÍ: Před prací na nožích nezapomeňte odpojit a uzemnit kabel zapalovací svíčky, abyste předešli náhodnému nastartování motoru. Chraňte si ruce silnými rukavicemi nebo hadříkem pro uchopení čepele.

Nakloňte sekačku, jak je popsáno v samostatném návodu k motoru. Odstraňte šestihrannou matici a podložku zajišťující čepel a adaptér čepele ke klikové hřídeli.

Demontujte nůž a adaptér z klikové hřídele.



VAROVÁNÍ: Pravidelně kontrolujte, zda adaptér čepele není prasklý, zvláště pokud narazíte na cizí předmět. V případě potřeby vyměňte.

Pro dosažení nejlepších výsledků by měla být čepel ostrá. Čepel lze přebrousit tak, že ji odstraníte a ostří zabrousíte nebo opilujete tak, aby se co nejvíce přibližovalo k původnímu úkosu. Je mimořádně důležité, aby byla každá řezná hrana stejně broušená, aby se předešlo nevyváženosti čepele. Nesprávné vyvážení nože bude mít za následek nadměrné vibrace, které mohou způsobit poškození motoru a sekačky. Po nabroušení čepel důkladně vyvažte. Vyvážení čepele lze otestovat jejím vyvážením na šroubováku kolem hřídele. Odstraňte kov z těžké strany, dokud se nevyváží rovnoměrně.

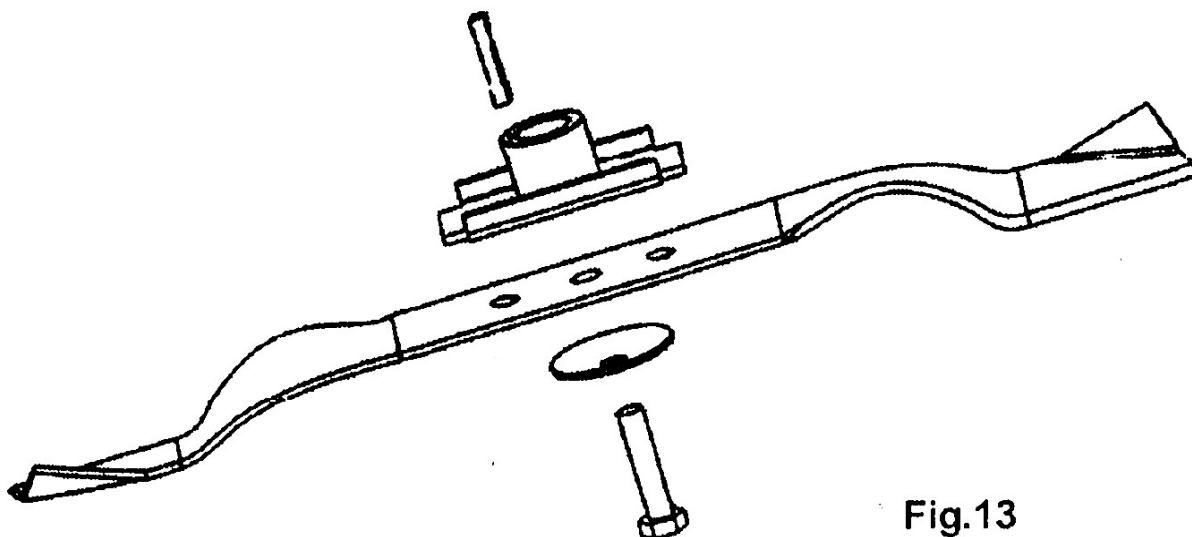


Fig.13

Před opětovnou montáží nože a adaptéru do sekačky namažte klikovou hřídel motoru a vnitřní povrch adaptéru lehkým olejem. Umístěte adaptér na klikovou hřídel s "hvězdou" směrem od motoru. Viz obrázek 13. Nastavte čepel tak, aby číslo dílu bylo na opačné straně adaptéru.

Vyrovnejte podložku přes čepel a vložte šestihrannou matici a utáhněte ji na níže vyznačený moment.

9.3 KROUTÍCÍ MOMENT INSTALACE NOŽE

Středový šroub 40Nm.min, 54Nm.max. pro zajištění bezpečného provozu vaší jednotky. VŠECHNY šrouby a matice by měly být pravidelně kontrolovány pro správné utažení. Po delším používání, zejména na písčité půdě, bude čepel vyčnívat a ztratí svoji původní ostrost. Účinnost sečení se sníží a nůž by měl být vyměněn pouze za schválený originální náhradní nůž. Za případné škody způsobené nevyváženým nožem nenese výrobce odpovědnost.

Při výměně kotouče musíte použít původní typ vyznačený na kotouči (pro objednání kotouče kontaktujte místního distributora nebo zavolejte naši společnost).



VAROVÁNÍ: Nedotýkejte se čepele, když se otáčí.

9.4 MOTOR

Pokyny pro údržbu motoru naleznete v konkrétních pokynech k motoru. Motorový olej udržujte podle pokynů ve specifických pokynech pro motor přibalených k vaší jednotce.

Přečtěte si pozorně pokyny a dodržujte je.

Za normálních podmínek provádějte údržbu vzduchového filtru, jak je popsáno ve specifických pokynech k motoru.

V extrémně prašných podmínkách čistěte každých několik hodin. Špatný výkon motoru a dušení jsou obvykle známkou potřeby servisu vzduchového filtru.

Chcete-li provést servis vzduchového filtru, viz samostatná příručka motoru přibalená k vaší jednotce.

Zapalovací svíčka by měla být vyčištěna a nastavena drážka jednou za sezónu. Výměna zapalovací svíčky se doporučuje na začátku každé sezóny sečení; správný typ zapalovací svíčky a specifikace slotu naleznete v příručce k motoru.

Motor pravidelně čistěte hadříkem nebo kartáčem. Udržujte chladicí systém (skříň ventilátoru) v čistotě, aby byla umožněna dobrá cirkulace vzduchu, která je nezbytná pro chod motoru a jeho dlouhou životnost. Nezapomeňte odstranit trávu, nečistoty a hořlavé nečistoty z okolí tlumiče výfuku.

10. POKYNY PRO SKLADOVÁNÍ (MIMO SEZÓNU)

Pro přípravu sekačky na uskladnění je třeba provést následující kroky.

1. Po posledním sečení v sezóně spotřebujte veškeré palivo v nádrži.
2. Důkladně vyčistěte a namažte sekačku, jak je popsáno v pokynech pro mazání.
3. Pokyny pro správné skladování motoru naleznete v příručce k motoru.
4. Nůž sekačky jemně natřete mazivem na podvozky, abyste zabránili rezivění.
5. Skladujte sekačku v suché, čisté místnosti.



POZNÁMKA:

- Při skladování jakéhokoli elektrického nářadí v nevětrané hale nebo skladu:
- Je třeba dbát na to, aby bylo zařízení odolné vůči korozi. Pomocí lehkého oleje nebo silikonu natřete zařízení, zejména kabely a všechny pohyblivé části
- Dávejte pozor, abyste neohnuli nebo nepoškodili kabely.
- Pokud se startovací lanko oddělí od vodička rukojeti, odpojte a uzemněte kabel zapalovací svíčky, uvolněte ovládací páku nože a pomalu vytáhněte startovací lanko z motoru. Vložte startovací lanko do vodičového otvoru na rukojeti.

SERVIS

Nechejte toto nářadí opravit kvalifikovaným servisním technikem, který bude používat pouze identické náhradní díly.

Tím se zajistí, že bude zachována elektrická bezpečnost tohoto nástroje.

11. TECHNICKÉ DÁTA

Model	LM51M
Typ motoru	LC1P65FE
Samohybný	Ne
Zdvihový objem motoru	139 ccm (2,4 kW)
Šířka čepele	510 mm
Rychlost při maximálním výkonu	2800 min-1
Kapacita palivové nádrže	0,8 l
Kapacita olejové nádrže	0,5 l
Čistá hmotnost	20 kg
Celková hmotnost	22,5 kg
Výška	25/40/60 mm
Nastavení	3 úrovně
LpA (SPL) na straně uživatele	82 dB(A) K=3dB(A)
LwA (hladina akustického výkonu)	98 dB(A)
Garantovaná hladina akustického výkonu LwA	98 dB(A)
Měřené vibrace	3,36 m/s ² ; K = 1,5 m/s ²

Model	HG46SMH-LC139
Typ motoru	LC1P65FE
Samohybný	Ž Ano
Zdvihový objem motoru	139 ccm (2,4 kW)
Šířka čepele	460 mm
Rychlost při maximálním výkonu	2800 min ⁻¹
Kapacita palivové nádrže	0,8 l
Kapacita olejové nádrže	0,5 l
Čistá hmotnost	33 kg
Celková hmotnost	36 kg
Výška	25-75 mm
Nastavení	8 úrovní
LpA (SPL) na straně uživatele	84 dB(A) K=3dB(A)
LwA (hladina akustického výkonu)	96 dB(A)
Garantovaná hladina akustického výkonu LwA	96 dB(A)
Měřené vibrace	7,149 m/s ² ; K = 1,5 m/s ²

Model	HG48SMH-S
Typ motoru	LC1P65FE
Samohybný	Ž Ano
Zdvihový objem motoru	139 ccm (2,4 kW)
Šířka čepele	480 mm
Rychlost při maximálním výkonu	2800 min ⁻¹
Kapacita palivové nádrže	0,8 l
Kapacita olejové nádrže	0,5 l
Čistá hmotnost	32,5 kg
Celková hmotnost	35,5 kg
Výška	25-75 mm
Nastavení	8 úrovní
LpA (SPL) na straně uživatele	81 dB(A) K=3dB(A)
LwA (hladina akustického výkonu)	96 dB(A)
Garantovaná hladina akustického výkonu LwA	96 dB(A)
Měřené vibrace	6 026 m/s ² ; K = 1,5 m/s ²

Model	HG48SMH-B
Typ motoru	RV170-S
Samohybný	Ž Ano
Zdvihový objem motoru	170,1 ccm (2,8 kW)
Šířka čepele	480 mm
Rychlost při maximálním výkonu	2800 min ⁻¹
Kapacita palivové nádrže	1,0 l
Kapacita olejové nádrže	0,5 l
Čistá hmotnost	32,5 kg
Celková hmotnost	35,5 kg
Výška	25-75 mm
Nastavení	8 úrovní
LpA (SPL) na straně uživatele	83 dB(A) K=3dB(A)
LwA (hladina akustického výkonu)	96 dB(A)
Garantovaná hladina akustického výkonu LwA	96 dB(A)
Měřené vibrace	3,05 m/s ² ; K = 1,5 m/s ²

Model	HG53SMH-B
Typ motoru	RV170-S
Samohybný	Ž Ano
Zdvihový objem motoru	170,1 ccm (2,8 kW)
Šířka čepele	530 mm
Rychlost při maximálním výkonu	2800 min-1
Kapacita palivové nádrže	1,0 l
Kapacita olejové nádrže	0,5 l
Čistá hmotnost	33,5 kg
Celková hmotnost	36,5 kg
Výška	25-75 mm
Nastavení	8 úrovní
LpA (SPL) na straně uživatele	84 dB(A) K=3dB(A)
LwA (hladina akustického výkonu)	98 dB(A)
Garantovaná hladina akustického výkonu LwA	98 dB(A)
Měřené vibrace	3,87 m/s ² ; K = 1,5 m/s ²

Model	BK530N
Typ motoru	RV170-S
Samohybný	Ž Ano
Zdvihový objem motoru	170,1 ccm (2,8 kW)
Šířka čepele	530 mm
Rychlost při maximálním výkonu	2800 min-1
Kapacita palivové nádrže	1,0 l
Kapacita olejové nádrže	0,5 l
Čistá hmotnost	33,5 kg
Celková hmotnost	36,5 kg
Výška	25-75 mm
Nastavení	8 úrovní
LpA (SPL) na straně uživatele	84 dB(A) K=3dB(A)
LwA (hladina akustického výkonu)	98 dB A)
Garantovaná hladina akustického výkonu LwA	98 dB(A)
Měřené vibrace	3,87 m/s ² ; K = 1,5 m/s ²

DOPLŇUJÍCÍ INFORMACE O HODNOTĚ VIBRACÍ

Deklarovaná celková hodnota vibrací je měřena v souladu se standardními zkušebními metodami a může být použita pro srovnání s jinými nástroji. Zvýrazněnou celkovou hodnotu lze použít při předběžném posouzení expozice.

DODATEČNÉ VAROVÁNÍ TÝKAJÍCÍ SE EMISE VIBRACÍ

- Emise vibrací během skutečného používání nástroje se mohou lišit od uvedené celkové hodnoty v závislosti na způsobu použití nástroje!
- Je nutné stanovit bezpečnostní opatření na ochranu uživatele na základě posouzení expozice podle skutečných podmínek použití uvedeného nářadí!

12. ZÁRUKA

Na tento výrobek je v souladu s právními předpisy záruka 24 měsíců a záruční doba je platná ode dne koupě prvním majitelem.

Tato záruka se vztahuje na všechny vady materiálu nebo výroby, nezahrnuje vady způsobené běžným opotřebením dílů, jako jsou ložiska, kartáče, kabely, zástrčky nebo příslušenství, jako jsou vrtačky, vrtáky, pilové listy atd., poškození nebo vady způsobené nesprávným zacházením, nehodami, případně změny ani náklady na dopravu.

Vyhrazujeme si právo odmítnout požadavky, pokud nákup nelze ověřit nebo je-li zřejmé, že produkt nebyl řádně udržován. (čisté větrací štěrby, pravidelně udržované uhlíkové kartáčky...)

Musíte si uschovat účtenku jako doklad o datu nákupu.

Váš demontovaný nástroj musíte vrátit prodejci v přijatelně čistém stavu, v původním plastovém kufříku, pokud jste jej obdrželi, spolu s dokladem o koupi.

13. ŽIVOTNÍ PROSTŘEDÍ

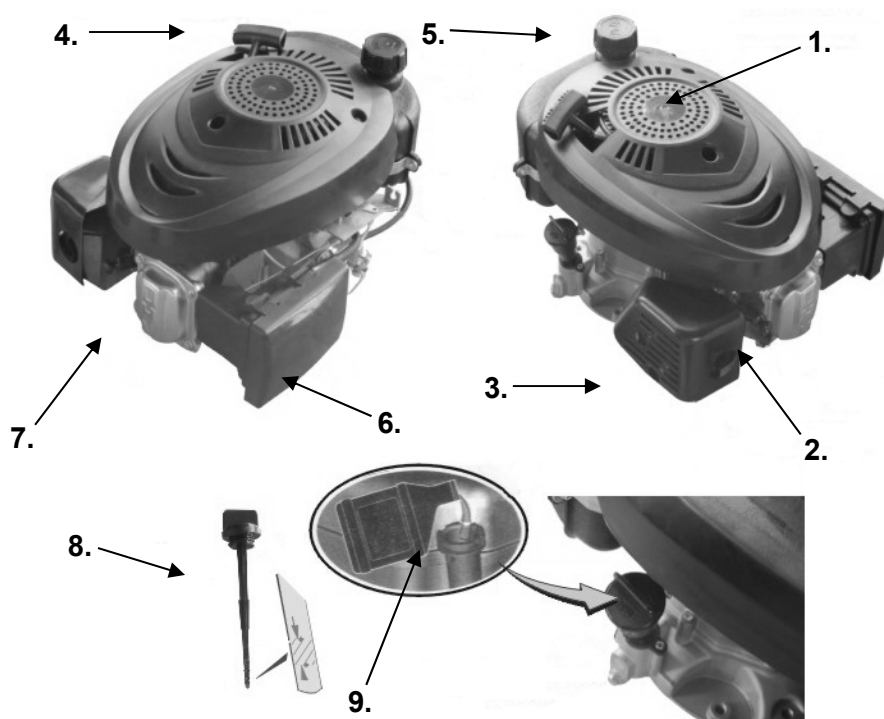
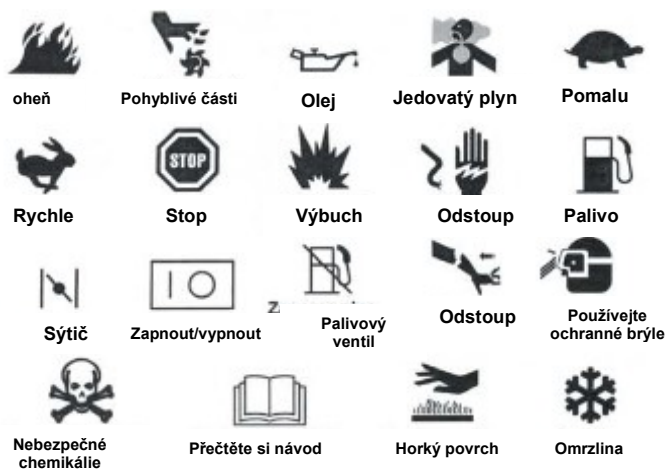
Pokud třeba po delším používání přístroj vyměnit, nevyhazujte jej do domovního odpadu, ale zlikvidujte jej bezpečným způsobem pro životní prostředí.

14. ŘEŠENÍ PROBLÉMŮ

PROBLÉM	MOŽNÁ PŘÍČINA	ŘEŠENÍ
Motor nespustí	Sytič není ve správné poloze pro aktuální podmínky.	Posuňte sytič do správné polohy
	Palivová nádrž je prázdná.	Naplňte nádrž palivem: viz NÁVOD K POUŽITÍ MOTORU.
	Vzduchový filtr je znečištěný.	Vyčistěte vzduchový filtr: viz NÁVOD K POUŽITÍ MOTORU.
	Zapalovací svíčka je uvolněná.	Utáhněte zapalovací svíčku momentem 25-30Nm.
	Kabel zapalovací svíčky uvolněný nebo odpojený od zapalovací svíčky.	Připojte kabel zapalovací svíčky k zapalovací svíčce.
	Slot zapalovací svíčky není správný.	Nastavte mezeru mezi elektrodami na 0,7 až 0,8 mm.
	Zapalovací svíčka je vadná.	Namontujte novou zapalovací svíčku se správnou mezerou: viz NÁVOD K POUŽITÍ MOTORU.
	Karburátor je zaplaven palivem.	Vyjměte filtr a zatáhněte za startovací lanko, dokud nebude karburátor čistý, poté nainstalujte filtr.
	Vadný zapalovací modul.	Kontaktujte servis.
Motor se těžko startuje nebo ztrácí výkon.	Nečistota, voda nebo staré palivo v nádrži.	Vypusťte palivo a vyčistěte nádrž. Naplňte nádrž čistým, čerstvým palivem.
	Odvzdušňovací otvor na uzávěru palivové nádrže je ucpaný.	Vyčistěte nebo vyměňte uzávěr palivové nádrže.
	Vzduchový filtr je znečištěný.	Vyčistěte vzduchový filtr.
Motor běží nepravidelně.	Zapalovací svíčka je vadná.	Namontujte novou zapalovací svíčku se správnou mezerou: viz NÁVOD K POUŽITÍ MOTORU.
	Slot zapalovací svíčky není správný.	Nastavte mezeru mezi elektrodami na 0,7 až 0,8 mm.
	Vzduchový filtr je znečištěný.	Vyčistěte vzduchový filtr: viz NÁVOD K POUŽITÍ MOTORU.
Motor špatně běží na volnoběh.	Vzduchový filtr je znečištěný.	Vyčistěte vzduchový filtr: viz NÁVOD K POUŽITÍ MOTORU.
	Vzduchové štěrby ve skříni motoru jsou zablokované.	Odstraňte nečistoty ze slotu.
	Chladicí žebra a vzduchové kanály pod ventilátorem motoru jsou zablokované.	Odstraňte nečistoty z chladicích žebek a kanálků.
Motor přeskakuje při vysokých otáčkách.	Mezera mezi elektrodami zapalovací svíčky je příliš velká.	Nastavte mezeru mezi elektrodami na 0,7 až 0,8 mm.
Motor se přehřívá.	Proud chladicího vzduchu je zablokován.	Odstraňte veškeré nečistoty ze štěrbin ve skříni, z krytu ventilátoru a ze vzduchových kanálků.
	Vadná zapalovací svíčka.	Nainstalujte zapalovací svíčku a chladicí žebra originálního typu na motor.
Motor abnormálně vibruje.	Sada čepelí je uvolněná.	Utáhněte čepel.
	Sada čepelí je nevyvážená.	Vyvažte čepel.

NÁVOD K POUŽITÍ MOTORU
Části motoru

1. Kryt motoru
2. Zapalovací svíčka
3. Tlumič výfuku
4. Rukojeť startéru
5. Uzávěr palivové nádrže
6. Kryt vzduchového filtru
7. Kryt válce
8. Ovládací tyč hladiny oleje
9. Otvor pro plnění oleje


BEZPEČNOSTNÍ SYMBOLY PRO OVLÁDÁNÍ


Bezpečnostní opatření**PŘED NASTARTOVÁNÍM MOTORU**

- Přečtěte si všechny pokyny k obsluze a údržbě A pokyny pro zařízení, které pohání tento motor.
- Nedodržení pokynů může mít za následek vážné zranění nebo smrt.

POKYNY PRO PROVOZ A BEZPEČNOSTNÍ ÚDAJE:

- Seznámit se s nebezpečími spojenými s motorem,
- Informují o nebezpečí úrazů, které s těmito nebezpečími souvisí a
- Učí se, jak se vyhnout nebo snížit riziko zranění.



Bezpečnostní výstražné symboly se používají k identifikaci bezpečnostních informací o nebezpečích, která mohou způsobit zranění.

Signální slovo (**NEBEZPEČÍ**, **VAROVÁNÍ** nebo **UPOZORNĚNÍ**) se používá s výstražným symbolem pro pravděpodobnost a potenciál vážného zranění. Kromě toho se k označení druhu nebezpečí používají symboly nebezpečí.



NEBEZPEČÍ označuje riziko, které, pokud se mu nevyhnete, způsobí smrt nebo vážné zranění.



VAROVÁNÍ varuje před nebezpečím, které, pokud se mu nevyhnete, způsobí smrt nebo vážné zranění.



UPOZORNĚNÍ varuje před nebezpečím, které, pokud se mu nevyhnete, způsobí smrt nebo vážné zranění.

POZOR se používá bez varovného symbolu, označuje situaci, která způsobí poškození výrobku.

**VAROVÁNÍ**

Benzín a jeho páry jsou vysoce hořlavé a výbušné. Požár nebo výbuch způsobí těžké popáleniny nebo smrt.

**PŘI DOPLŇOVÁNÍ PALIVA**

- Před sejmutím uzávěru palivové nádrže vypněte motor a nechte jej alespoň 2 minuty vychladnout.
- Palivovou nádrž plňte venku nebo v dobře větraném prostoru.
- Nepřeplňujte palivovou nádrž. Naplňte ji přibližně 2,5 až 1,2 cm pod horní část hrdla, aby se palivo roztáhlo.
- Udržujte benzín v dostatečné vzdálenosti od zdrojů jisker, otevřeného ohně, pilotních světel, tepla a jiných zdrojů vznícení.
- Zkontrolujte případné netěsnosti v palivovém potrubí, uzávěru nádrže a spojích. V případě potřeby je vyměňte.

PŘI STARTOVÁNÍ MOTORU

Zkontrolujte, zda jsou zapalovací svíčky, tlumič výfuku, víčko palivové nádrže a vzduchový filtr na svém místě.



Nestartujte motor, pokud není nainstalovaná zapalovací svíčka.

Pokud je motor zaplaven palivem, počkejte, dokud se palivo nevypaří, a teprve potom nastartujte motor.

- Pokud je motor zahlcen, dejte škrticí klapku do polohy OPEN/RUN, páku plynu do polohy FAST a zatáhněte, dokud motor nenaskočí.

BĚHEM PROVOZU ZAŘÍZENÍ

- Nenaklánějte motor nebo zařízení pod úhlem, který by mohl způsobit rozlití benzínu.
- K zastavení motoru nepoužívejte škrticí klapku karburátoru.

PŘI PŘEPRAVĚ ZAŘÍZENÍ

- Převážte s PRÁZDNOU palivovou nádrží nebo s UZAVŘENÝM uzavíracím ventilem paliva.

USKLADNĚNÍ PLYNU NEBO PALIVA V NÁDRŽI NA PALIVO NA ZAŘÍZENÍ

- Uchovávejte mimo dosah otevřeného ohně, kamen, ohříváčů vody nebo jiných spotřebičů, které mají zapalovací světlo nebo jiný zdroj vznícení, protože mohou zapálit výpary paliva.

**VAROVÁNÍ**

Při spouštění motoru dochází k jiskření. Jiskra může zapálit blízké hořlavé plyny. Může dojít k výbuchu nebo požáru.



Pokud se do životního prostředí uvolňuje přírodní nebo zkapalněný ropný plyn, nespouštějte motor. Nepoužívejte hnací kapaliny pod tlakem, protože jejich páry jsou hořlavé.

**VAROVÁNÍ**

Motory vypouštějí oxid uhelnatý, jedovatý plyn bez zápachu a barvy. Vdechování oxidu uhelnatého může způsobit nevolnost, bezvědomí nebo smrt.

Nastartujte motor a nechte jej běžet venku.

- Nestartujte motor ani jej nenechávejte běžet uvnitř, ani když jsou dveře nebo okna otevřená.

**VAROVÁNÍ**

Náhodné jiskření může způsobit požár nebo úraz elektrickým proudem. Neúmyslné spuštění způsobí zakopnutí, traumatickou amputaci nebo zranění.



Před prováděním úprav nebo oprav:

Odpojte kabel zapalovací svíčky a udržujte jej v dostatečné vzdálenosti od zapalovací svíčky. Odpojte záporný pól baterie (pouze u elektromotorů).

Během jiskrové zkoušky:

- Použijte správný nástroj na testování zapalovacích svíček.
- Nekontrolujte jiskru s vyjmutou zapalovací svíčkou.

**VAROVÁNÍ**

Provoz motoru produkuje teplo, části motoru, zejména tlumič výfuku, se velmi zahřívají. Kontakt může způsobit vážné popáleniny. Spalitelný odpad, jako je listí, tráva, křoví atd., se může vznítit.



Než se jich dotknete, nechte tlumič výfuku, válec motoru a chladič žebra vychladnout.

Odstraňte hořlavý materiál, který se hromadí v oblasti tlumiče výfuku a válce.

**VAROVÁNÍ**

Rotující části se mohou dotýkat nebo zachytit rukou, nohou, vlasů, oděvu nebo příslušenství. Může dojít k traumatické amputaci nebo vážnému zranění.



Ochrany musí být instalovány během provozu zařízení.

Dbejte na to, aby se vaše ruce a nohy nedostaly do kontaktu s rotujícími částmi.

Svažte dlouhé vlasy a odstraňte šperky.

- Nenoste volné oblečení, visící popruhy nebo předměty, které se mohou zamotat.

VAROVÁNÍ

Kvůli rychlému návratu při tahání za startovací lanko (zpětný ráz) přitáhněte ruku k motoru rychleji, abyste mohli snáze uvolnit páku, jinak si můžete zlomit kosti, pohmožděliny nebo výrony.



-Při startování motoru pomalu zatáhněte za lanko, dokud neucítíte odpor, a poté zatáhněte rychle.

- Před nastartováním motoru odstraňte ze zařízení/motoru veškeré vnější zátěže.

- Přímo připojené integrální části zařízení, jako jsou lopatky, rotory, řemenice, řetězová kola atd.

musí být dobře zajištěny.

Doporučení pro použití oleje

Motory musí být před nastartováním naplněny olejem. Nenalévejte příliš mnoho oleje! Používejte vysoce kvalitní čistící olej s označením „Pro použití API, SF, SG, SH, SJ“. NEMÍCHEJTE OLEJ S BENZÍNEM. V závislosti na teplotě, kterou očekáváte při startování motoru před další výměnou oleje, zvolte vhodný stupeň viskozity oleje SAE.

*Vzduchem chlazené motory se zahřívají více než motory automobilů. Použití nesyntetických multiviskózních olejů (15W30, 15W40, 15W50 atd.) při teplotách nad 40 C způsobuje zvýšenou spotřebu oleje jako obvykle. Pokud používáte olej s více viskozitami, často kontrolujte hladinu oleje.

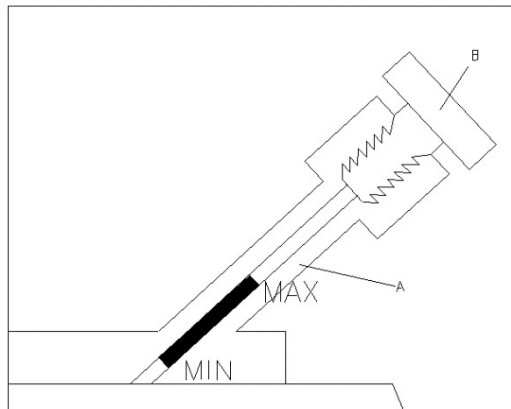
**Pokud používáte olej s označením SAE 30 při teplotách pod 40 C, bude těžší nastartovat motor, což může způsobit poškození stěny válce v důsledku nedostatečného mazání.

Zkontrolujte hladinu oleje. (Objem olejové nádrže je cca 0,6 litru).

Umístěte motor do vodorovné polohy a očistěte okolí plnicího otvoru oleje.

Vytáhněte měрку oleje, otřete ji čistým hadříkem, znovu ji vložte a zasuňte až na doraz. Poté vytáhněte měрку a zkontrolujte hladinu oleje. Olej by měl být na značce **FULL (MAX)**.

Pokud je potřeba olej, pomalu jej přidávejte do otvoru (A). Před nastartováním motoru pevně upevněte měрку (B).



Nepřidávejte příliš mnoho oleje. Nadměrné množství oleje může způsobit:

1. kouř,
2. těžké zapalování,
3. znečištění zapalovací svíčky,
4. naolejování vzduchového filtru.

Doporučení ohledně paliva

Používejte čistý, čerstvý, bezolovnatý, běžný benzín s nejméně 77 oktany. Nakupujte palivo v množství, které spotřebujete do 30 dnů. Viz pokyny pro skladování.

Zkontrolujte hladinu paliva

Před doplňováním paliva nechte motor alespoň 2 minuty vychladnout.

Před doplňováním paliva nejprve očistěte okolí plnicího otvoru paliva. Poté kryt sejměte. Naplňte nádrž přibližně 2,5 cm pod spodní okraj dvířek, aby se palivo roztáhlo. Dávejte pozor, abyste nádrž nepřeplnili.

Startování



VŽDY DRŽTE RUCI A NOHY DÁLE OD POHYBLIVÝCH ČÁSTÍ ZAŘÍZENÍ.

Nepoužívejte startovací kapalinu pod tlakem. Páry jsou hořlavé.

Motor startujte, skladujte a doplňujte palivo na rovném povrchu. Zkontrolujte hladinu oleje.

Pokud motor nenastartuje do tří chodů, stiskněte 3x gumové tlačítko pumpy a potáhněte startovací lanko zpět.

Poznámka: Pokud se motor zastaví, protože mu došlo palivo, znovu doplňte palivo a stiskněte 3x gumové tlačítko čerpadla. Vstříkování obvykle není nutné, pokud restartujete teplý motor. V chladném počasí je někdy potřeba injekci opakovat.

Zastavení

Uvolněte brzdovou páku NEBO posuňte regulátor benzínu do polohy STOP.

Údržba

Dodržujte předepsané intervaly týkající se pracovní doby nebo kalendářních období, co se dělo předtím. Při provozu za nepříznivých podmínek je třeba zkrátit servisní intervaly.

Abyste předešli náhodnému spuštění motoru, před zahájením servisu vyjměte kabel zapalovací svíčky a uzemněte jej.



VAROVÁNÍ: Pokud musíte motor naklonit kvůli přepravě, kontrole nebo odstraňování trávy, udělejte to tak, aby strana motoru se zapalovací svíčkou zůstala v horní poloze.

Přeprava nebo naklánění na stranu, kde je umístěna zapalovací svíčka, může způsobit:

1. kouř,
2. těžké zapalování,
3. znečištění zapalovací svíčky,
4. naolejování vzduchového filtru.

Čištění vzduchového filtru.

Vyměňte vzduchový filtr, pokud je velmi znečištěný nebo poškozený.

- Odšroubujte šroub.
- Opatrně vyjměte vložku, aby se do karburátoru nedostaly nečistoty.
- Demontujte vzduchový filtr a vyčistěte všechny díly. Umyjte filtr tekutým čisticím prostředkem nebo vodou. Vyzdímejte a osušte čistým hadříkem.
- Umístěte filtr zpět do pouzdra.
- Vzduchový filtr pevně našroubujte zpět na karburátor.

Olej

Pravidelně kontrolujte hladinu oleje.



Oleje

Zkontrolujte, zda je hladina oleje správná. Kontrolujte každých 5 hodin nebo denně před nastartováním motoru. Proces plnění oleje je popsán v kapitole doporučení oleje.

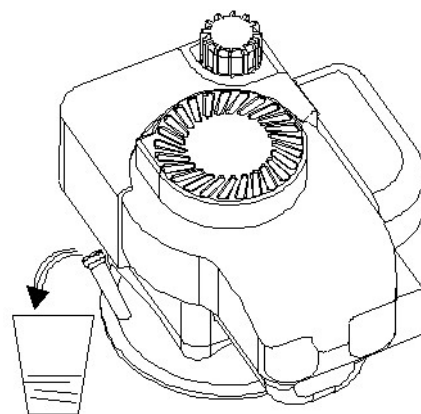
Výměna oleje.



Olej je nutné vyměnit po prvních 5 hodinách provozu. Olej se mění, když je motor ještě teplý. Naplňte nový olej doporučené viskozitní třídy SAE.



Před nakloněním motoru nebo zařízení za účelem vypuštění oleje vypusťte benzín z nádrže spuštěním motoru, dokud se nádrž nevyprázdní.



Vyjměte zapalovací svíčku a nalijte do válce asi 15 ml motorového oleje. Vyměňte zapalovací svíčku a pomalu otáčejte hřídelí motoru, aby se olej rovnoměrně rozprostřel.

1. Odstraňte trávu a plevel z hlavy válců a žeber hlavy válců, pod chráničem prstů a kolem výfuku/konvertoru.
2. Skladujte na čistém a suchém místě, ale ne v blízkosti kamen, otevřeného ohně nebo kotlů a ne v blízkosti spotřebičů, které mohou jiskřit.

Pokud vypouštíte olej z horní části motoru, zapalovací svíčky by měly směřovat nahoru.

Pokud vytáhnete vypouštěcí zátku oleje pomocí čtyřhranného nástavce, můžete vypustit olej ze spodní části motoru.

Skladování

Pokud se motor nepoužívá déle než 30 dní, je třeba palivo chránit nebo odstranit, aby se v palivovém systému nebo na důležitých částech karburátoru nezačaly hromadit usazeniny.

Pro ochranu motoru doporučujeme používat stabilizátor paliva. Smíchejte stabilizátor s palivem v palivové nádrži nebo skladovací nádobě. Nechte motor krátce běžet, aby stabilizátor protekl karburátorem. Motor a palivo lze skladovat až 24 měsíců.

Poznámka: Pokud nepoužíváte stabilizátor nebo pokud zařízení běží na palivo obsahující alkohol, tedy směs lihu a benzínu, odstraňte z nádrže veškeré palivo a nechte motor běžet, dokud palivo nedojde.

Servis

Navštivte autorizované opravy, které jsou vybaveny originálními nářadím a vyškolenými mechaniky, kteří zajišťují odbornou opravu nebo servis motoru.

Podmínky údržby**Servis zapalovací svíčky**

NEKONTROLUJTE přítomnost jiskry, pokud zapalovací svíčka není nainstalovaná. Pro kontrolu jisker použijte tester zapalovacích svíček.

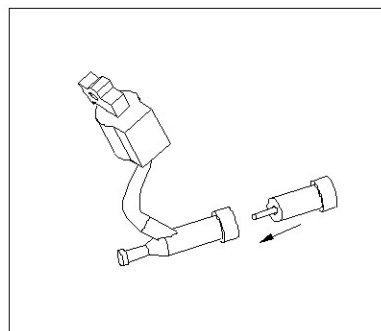


NESTARTUJTE motor, pokud není nainstalovaná zapalovací svíčka.



Pokud je motor naplněný palivem, zatlačte páčku plynu dovnitř

Poloha **FAST/RYCHLE** a startujte, dokud motor nenaskočí.

**Vzdálenost mezi kontakty zapalovacích svíček musí být 0,76 mm.**

Zapalovací svíčky vyměňujte každých 100 hodin nebo každou sezónu, podle toho, co nastane dříve.

**Pravidelně čistěte motor**

Pravidelně odstraňujte trávu a plevel z motoru. Vyčistěte chránič prstů. Neliňte na motor vodu za účelem jeho čištění, protože voda může kontaminovat palivo. Čistěte kartáčem nebo stlačeným vzduchem. Nahromadění nečistot kolem výfuku může způsobit požár. Před každým použitím zkontrolujte a vyčistěte.



Vyčistěte chladicí systém. Tráva nebo plevel mohou ucpat chladicí systém motoru, zejména při dlouhodobém sekání vysoké a suché trávy. Vnitřní chladicí žebra a povrchy mohou vyžadovat čištění. Předjedete tak přehřátí a poškození motoru.

PROHLÁŠENÍ O ZÁRUCE

Firma MarexTrade s. r. o., K Šeberáku 180/1, Praha 4 – Kunratice, Česká Republika tímto prohlášením o záruce uvádí, že:

- Zaručuje kvalitní a bezchybný provoz předmětných výrobků v záruční době, která začíná dodáním produktu spotřebiteli.
- Výrobek bude během záruční doby bezchybně fungovat, pokud bude používán v souladu s jeho účelem a návodem k použití.
- Na žádost zákazníka, bude-li samozřejmě podána v záruční době, se postará o odstranění závad a případných nedostatků na výrobku na vlastní náklady, nejpozději do 30 dnů ode dne oznámení závady. Tuto lhůtu lze prodloužit maximálně o 15 dnů, pokud byl předmětný výrobek již v minulosti opravován. Pokud nebude výrobek opraven v uvedené lhůtě, vymění jej za identický, nový a bezchybný výrobek. Záruční dobu prodlouží o dobu opravy. Na vyměněné zboží nebo na výměnu podstatné části zboží za nové vystaví zákazníkovi nový záruční list.
- Poskytuje servis, údržbu, náhradní díly a příslušenství po dobu dalších 3 let od uplynutí záruční doby.
- Záruka platí na území České a Slovenské republiky.

ZÁRUČNÍ DOBA

Užitné vlastnosti, případně bezchybný provoz výrobku jsou garantovány v záruční době 24 měsíců, která začíná běžet dnem dodáním výrobku spotřebiteli. V případě použití výrobku pro profesionální nebo výtěžné účely, nebo pro účely nad rámec běžného použití v domácnosti, nebo pokud je produkt používán osobou, která není v souladu s platnými právními předpisy definována jako spotřebitel, je záruční doba 12 měsíců. Všechny akumulátory / baterie mají záruční dobu 12 měsíců. Za ztracený záruční list neručíme. Pokud na se na výrobku neprokáže reklamovaná vada, jsme oprávněni účtovat vzniklé diagnostické náklady.

UPOZORNĚNÍ: Záruka nekrátí práva spotřebitele vyplývající z odpovědnosti prodávajícího za vady výrobků.

ZÁRUČNÍ PODMÍNKY JSOU

- v případě reklamace je nutné předložit vyplněný záruční list, originál nákupní faktury (nebo kopii obou);
- že výrobek není mechanicky poškozen;
- že s výrobkem nebylo manipulováno neoprávněnou osobou;
- že zákazník (uživatel) jednal a používal produkt v souladu s příloženým návodem;
- během záruční doby je autorizovaným servisním střediskem pouze servis firmy MarexTrade s. r. o.;
- že záruční štítky a plomby nejsou poškozené nebo odstraněné.

UKONČENÍ ZÁRUKY

Záruční servis se nevztahuje na díly podléhající opotřebení (žárovky, topná tělesa, vlákna, kartáče elektromotoru, opotřebovaná ozubená kola).

Záruka se dále nevztahuje na vady vzniklé při přepravě a manipulaci po dodání zákazníkovi, v důsledku nesprávného seřízení, mechanické vady (fyzické rozbití), vady v důsledku neodborného a nedbalého zacházení s výrobkem, při jakémkoli neoprávněném zásahu, pokud k závadě došlo v důsledku použití nevhodného spotřebního materiálu nebo kapalin, pokud byly do výrobku instalovány neoriginální díly, v důsledku nadměrného napětí, vyšší moci, úderu blesku, vytečení baterie, čištění výrobku nebo jeho částí a vniknutí kapaliny do produktu.

Před předáním výrobku do servisu je nutné jej očistit od všech nečistot. V opačném případě vám budeme nuceni účtovat náklady na očištění výrobku dle ceníku distributora.

V případě nesprávného použití, nepřiměřeného použití síly a zásahů, které nebyly provedeny autorizovaným servisním střediskem, záruka zaniká. Tato záruka neomezuje vaše zákonná práva.

Nakládání se starým elektrickým a elektronickým zařízením:

(platné v Evropské unii a dalších evropských zemích se samostatným systémem nakládání s odpady).



Tento symbol na produktu, na jeho obalu nebo v průvodních dokumentech znamená, že s produktem nesmí být zacházeno jako s domovním odpadem. Musíte jej zlikvidovat na příslušném sběrném místě pro recyklaci elektrických a elektronických zařízení. Recyklace tohoto produktu pomůže zachovat přírodní zdroje a pomůže zabránit negativním dopadům na životní prostředí a lidské zdraví. Likvidace produktu musí být provedena v souladu s platnými předpisy pro likvidaci odpadu. Pro podrobnější informace o manipulaci a vracení tohoto výrobku kontaktujte prosím místní městský úřad, službu pro likvidaci domovního odpadu nebo obchod, kde jste výrobek zakoupili. Odpadní elektrozařízení lze také bezplatně předat distributorovi přímo při dodání nového elektrozařízení. V souladu se směrnicí 2012/19/EU a směrnicí 2006/66/ES o vadných nebo opotřebovaných akumulátorech/bateriích, musí být předmětné výrobky shromažďovány odděleně a recyklovány způsobem šetrným k životnímu prostředí.

Všechna práva vyhrazena.

ZÁRUKA



AUTORIZOVANÝ
SERVIS



MarexTrade s. r. o.
K Šeberáku 180/1, Praha
4 – Kunratice
Česká republika



+420 724 892 995
servis@marextrade.cz

Informace o zákazníkovi

Jméno a příjmení

Titul

Email

Telefon

Datum dodání výrobku / datum počátku záruční doby

Informace o výrobku

Typ výrobku / Název

Typ a model

Sériové číslo

Výrobce

Razítko a podpis distributora