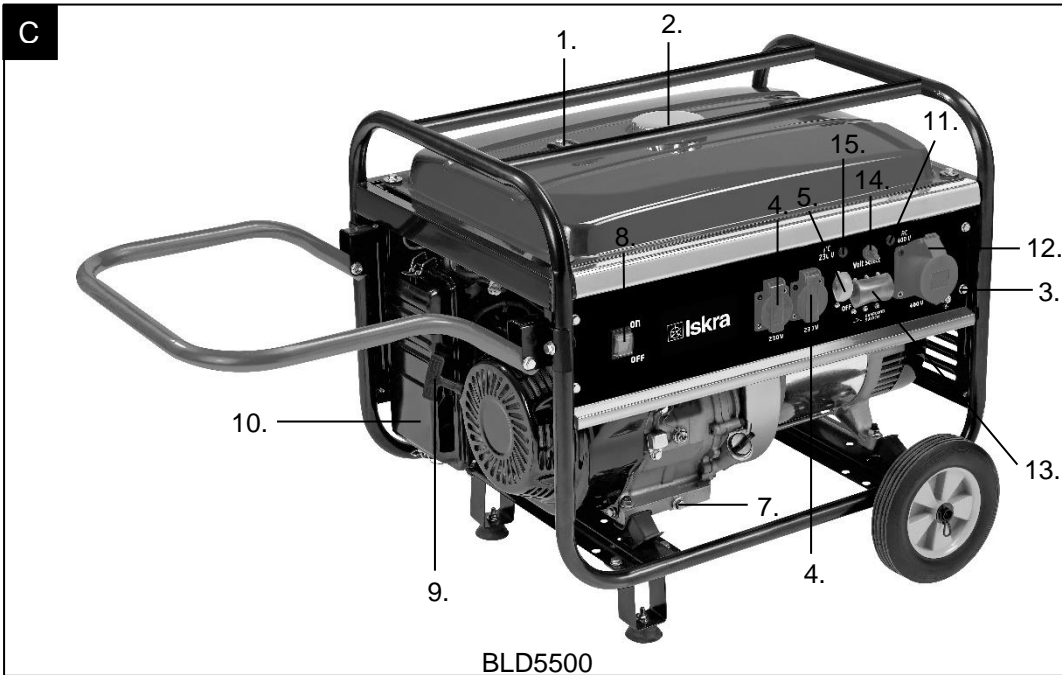
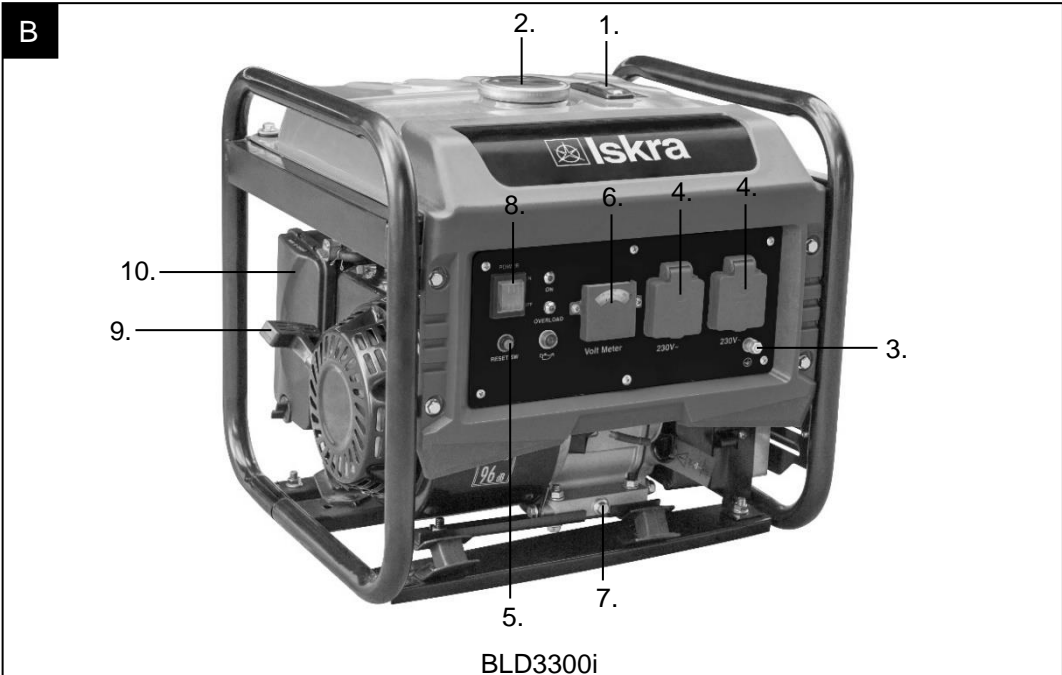
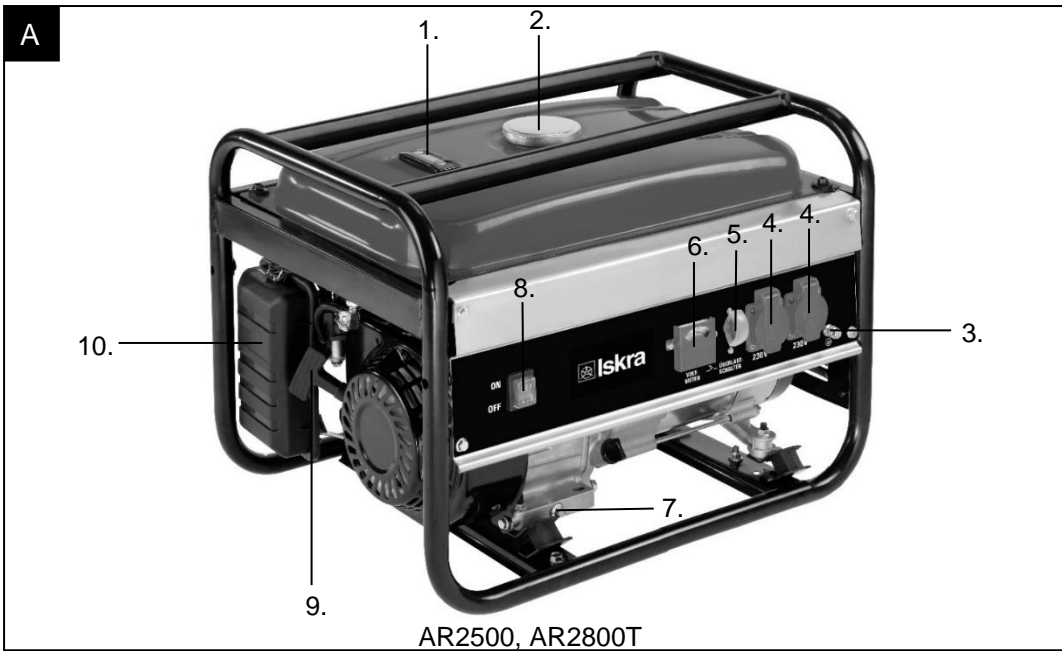


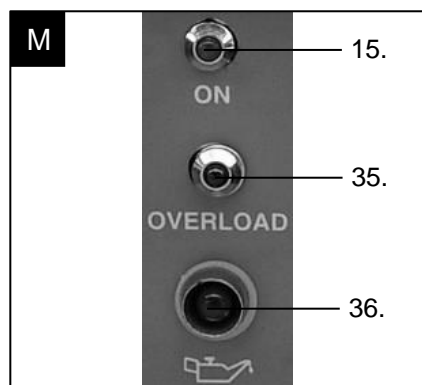
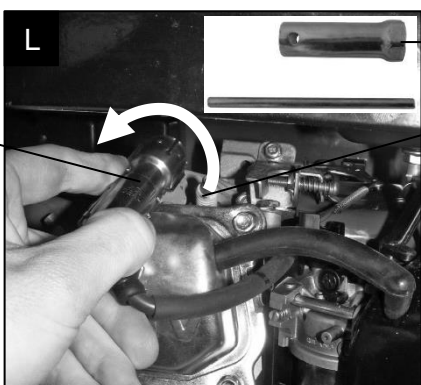
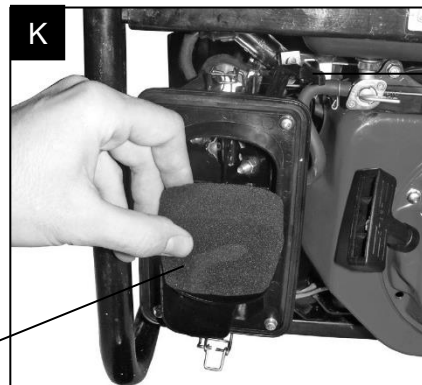
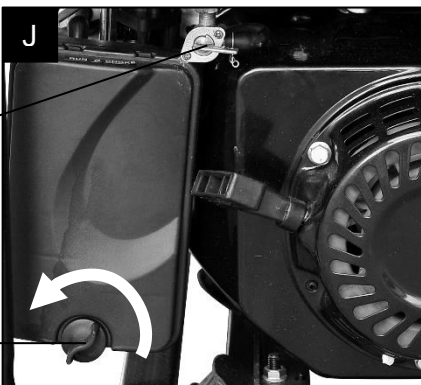
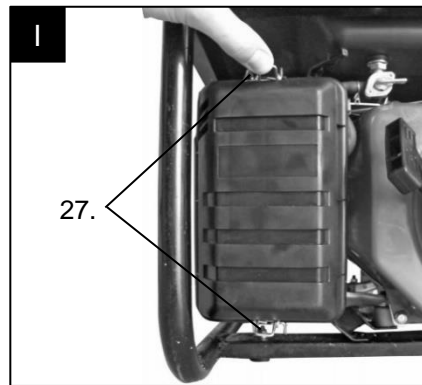
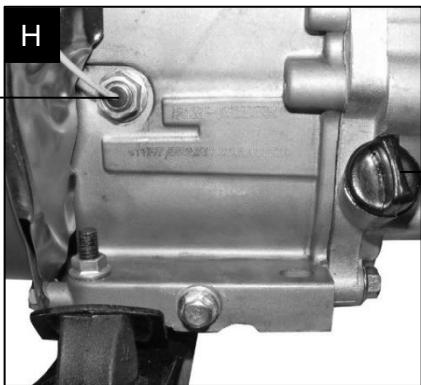
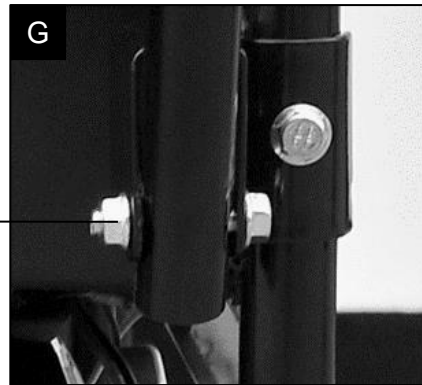
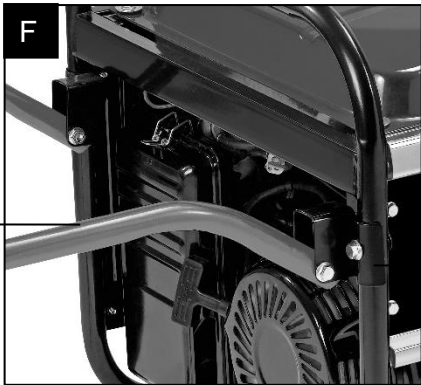
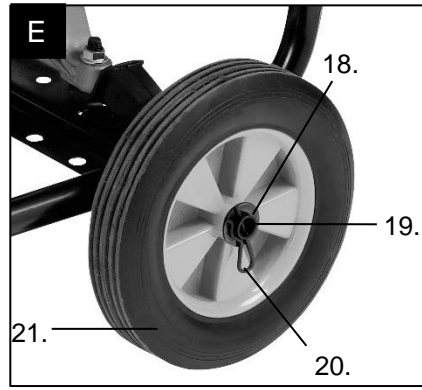
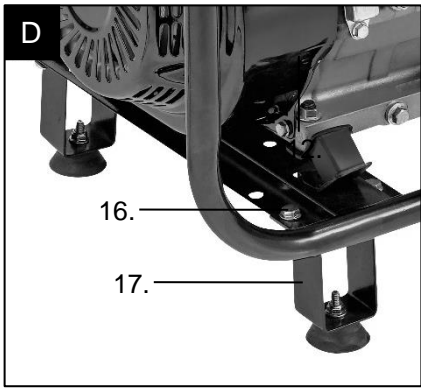


MODEL: AR2500, AR2800T, BLD3300i, BLD5500

CZ BENZÍNOVÝ INVERTOROVÝ GENERÁTOR

PŘEKLAD ORIGINALNÍHO NÁVODU





**Všeobecné****Přečtěte si návod k použití a uložte jej**

- Tento návod k použití vztahuje na toto zařízení. Obsahují důležité informace o zahájení používání a zacházení s produktem.
- Před použitím zařízení si pozorně a úplně přečtěte návod k použití, zejména bezpečnostní pokyny. Nedodržení tohoto návodu k použití může mít za následek vážné zranění osob nebo poškození zařízení.
- Návod k použití je založen na normách a předpisech platných v Evropské unii.
- V zahraničí dodržujte předpisy a zákony jednotlivých zemí.
- Uschovejte návod k použití pro pozdější použití. Pokud zařízení předáte třetím osobám, předejte jim současně i tento návod k použití.

**VAROVÁNÍ!**

Výrobce neručí za škody způsobené nesprávným používáním zařízení, nesprávnou údržbou a zásahy do zařízení za účelem výměny dílů nebo jeho úpravy. Zásahy na zařízení smí provádět pouze autorizované servisní středisko výrobce zařízení.

**VAROVÁNÍ!**

Nedodržení pokynů a varování uvedených v tomto návodu může vést k úrazu elektrickým proudem, požáru a/nebo dokonce vážnému zranění.

Při používání zařízení, kde jeho kovové části mohou přijít do kontaktu se skrytými elektrickými vodiči nebo s vlastním elektrickým kabelem (pokud je namontován), vždy držte zařízení za plastovou, izolační rukojeť.

**SYMBOLY**

V návodu nebo na zařízení jsou použity následující grafické symboly a výstražná slova:

**VAROVÁNÍ!**

Označuje nebezpečnou situaci, která, pokud se jí nevyhnete, může mít za následek smrt nebo vážné zranění.



Tento symbol označuje užitečné doplňkové informace pro použití.

**OPATRNOST!**

Upozorňuje na možnost materiálních škod.



**VAROVÁNÍ!** Přečtěte si a zapamatujte si všechny bezpečnostní postupy, pokyny a varování. Věnujte zvláštní pozornost pokynům označeným tímto symbolem.



Prohlášení o shodě (viz část "Prohlášení o shodě"): Produkty označené tímto symbolem splňují všechna předpisy Společenství v Evropském hospodářském prostoru.



**VAROVÁNÍ!** Horké díly. Udržovat si odstup.



**NEBEZPEČÍ!** Při doplňování paliva vypněte motor.



**NEBEZPEČÍ!** Výfukové plyny jednotky jsou toxické. Upozornění na nebezpečí udušení.



**NEBEZPEČÍ!** Nepoužívejte v nevětraných prostorech.



**VAROVÁNÍ!** Hořlavé látky.



**VAROVÁNÍ!** Vysoké napětí! Nebezpečí úrazu elektrickým proudem.



**VAROVÁNÍ!** Nebezpečí výbuchu.



Značka označující oddělený sběr elektrického a elektronického zařízení.



Tento symbol označuje zařízení třídy ochrany I s jednoduchou izolací.



Střídavé napětí



Používání ochranných prostředků na ochranu sluchu (zátky, chrániče sluchu) je povinné.



Povinné používání ochranných rukavic.

**BEZPEČNOST****Účel použití**

Generátor je určen výhradně k napájení elektrického nářadí a svítilen elektřinou. Elektrické nářadí a světla musí být také vhodné pro použití s elektrickými generátory. Generátor je určen pouze pro venkovní použití, ale při správném odsávání výfukových plynů ji lze použít i v interiéru.

Používejte generátor pouze tak, jak je popsáno v tomto návodu k použití. Jakékoli jiné použití je považováno za nevhodné a může způsobit materiální škody nebo dokonce zranění osob. Jednotka není hračka. Výrobce ani prodejce nepřebírá žádnou odpovědnost za škody způsobené nevhodným nebo nesprávným použitím.

**VŠEOBECNÉ BEZPEČNOSTNÍ POKYNY****VAROVÁNÍ!****Nebezpečí zkratu a úrazu elektrickým proudem!**

Nesprávné použití generátoru může způsobit zkrat a následné poškození elektrickým proudem.

- Elektrická zařízení připojujte ke generátoru pouze v případě, pokud elektrické napětí zařízení odpovídá údajům na typovém štítku a pokud jsou elektrická zařízení v řádném stavu.
- Ne všechna elektrická zařízení jsou vhodná pro použití s generátory. V případě pochybností kontaktujte výrobce spotřebiče a získejte schválení, že je elektrický spotřebič vhodný pro použití s generátorem.
- Pokud jste venku a potřebujete prodlužovací kabel, použijte typ „H07RN-F“.
- Pokud má prodlužovací kabel průměr 1,5 mm<sup>2</sup>, můžete jej použít až do maximální délky 50 metrů.
- Pokud má prodlužovací kabel průměr 2,5 mm<sup>2</sup>, můžete jej použít až do maximální délky 100 metrů.
- Prodlužovací kabel a napájecí kabely připojených zařízení položte tak, aby je nikdo nemohl překročit.
- Nepřipojujte rozdělovače ke generátoru.
- Nikdy se nedotýkejte poškozených elektrických zásuvek nebo jiné elektrické části.
- Nikdy se nedotýkejte generátoru nebo elektrických částí mokřma rukama.
- Nikdy nevytahujte elektrickou zástrčku připojených zařízení ze síťové zásuvky tahem za napájecí kabel, ale vždy držte elektrickou zástrčku.

- Nepoužívejte jednotku za deště, sněhu nebo mlhy.
- Nikdy nepřipojujte generátor k elektrickému napětí nebo do zásuvky.

**Nebezpečné pro děti a osoby se sníženými fyzickými, smyslovými nebo duševními schopnostmi (například pro osoby s částečným tělesným postižením, starší osoby se sníženými fyzickými a duševními schopnostmi) nebo s nedostatkem zkušeností a znalostí (například starší děti).**

- Děti a osoby se sníženými fyzickými, percepčními nebo mentálními schopnostmi nebo s nedostatkem zkušeností nebo znalostí nesmějí stroj používat bez dozoru. Děti si s generátorem nesmí hrát. Děti nesmí výrobek čistit ani udržovat.
- Nenechávejte stroj během provozu bez dozoru.
- Nedovolte dětem, aby si hrály s obalovou fólií. Děti se do ní mohou při hře zamotat a udusit se.



### **VAROVÁNÍ!**

#### **Nebezpečí otravy!**



Benzín a motorový olej, stejně jako výfukové plyny jednotky, jsou toxické a při požití nebo vdechnutí mohou způsobit otravu.

Benzín a motorový olej skladujte pouze v určených a náležitě označených nádobách.

Benzín a motorový olej skladujte na chráněných místech před neoprávněným přístupem.

Nevdechujte výpary benzínu nebo motorového oleje.

Nevdechujte výfukové plyny.

Pokud používáte jednotku uvnitř, ve vnitřních prostorách, ujistěte se, že je výfuk napojen na vhodné výfukové potrubí a zároveň zajistěte řádné větrání.



### **VAROVÁNÍ!**

#### **Nebezpečí popálení!**



Výfukový systém a generátor se během používání velmi zahřívají. Pokud se jich dotknete, můžete se popálit.

- Nedotýkejte se výfukového systému a generátoru.

- Neodstraňujte ochranné kryty.

**VAROVÁNÍ!****Nebezpečí v důsledku hluku!**

Generátor během provozu vydává velký hluk. Hluk může způsobit poškození sluchu a stres.

- Používejte ochranu sluchu.

**POUŽÍVÁNÍ A PROVOZ GENERÁTORU****VAROVÁNÍ!****Nebezpečí požáru a výbuchu!**

Nesprávné použití generátoru může způsobit požár nebo výbuch. Hořlavé látky v blízkosti se mohou vznítit a explodovat.

- Nikdy neumísťujte jednotku do blízkosti hořlavých látek nebo do místností, kde se vyskytují hořlavé látky.

**VAROVÁNÍ!****Nebezpečí zranění a požáru!**

- Úpravy jednotky a nesprávné náhradní díly mohou způsobit poškození a následně požár.
- Jednotku žádným způsobem neupravujte.
- Neměňte základní nastavení jednotky.
- Pro údržbu používejte pouze schválené náhradní díly a prostředky.

**OPATRNOT!****Nebezpečí zranění!**

Nesprávné použití generátoru může způsobit poškození jednotky nebo blízkých předmětů.

- Generátor vždy umístěte vodorovně, pokud není v tomto návodu k použití uvedeno jinak.
- Při manipulaci s generátorem se vyvarujte nárazů a posunů.
- Vyhněte se silným vibracím, např. kvůli jízdě na nerovném terénu.
- Do otvorů generátoru nevkládejte předměty, např. tužky.
- Nepokládejte na generátor jiná zařízení nebo předměty.



Nepněte generátor vodou ani jinými kapalinami.

- Nepoužívejte generátor v nadměrně prašném prostředí.

## Nebezpečné zóny a pracovní zóny

Při každém použití generátoru se ujistěte, že se v jeho nebezpečné zóny nenacházejí žádné jiné osoby, zvířata nebo předměty.

Aktivita	Nebezpečná zóna	Pracovní zóna
Přeprava	1 m	Neexistuje
Spuštění nebo provoz	5 m	1 m
Doplnění benzínu nebo motorového oleje	5 m	1 m
Péče a údržba	1 m	1 m

## PŘEPRAVA



### VAROVÁNÍ!

#### Nebezpečí pro zdraví!



Při nesprávném použití může dojít k otačení rukou nebo nohou nebo k popálení. Při zvedání generátoru se mohou namáhat svaly nebo klouby.

- Před přepravou počkejte, až generátor vychladne.
- Při přepravě generátoru používejte ochranné rukavice.
- Při přepravě generátoru používejte pevnou obuv, např. ochranné boty.
- Generátor zvedejte pouze s pomocí druhé osoby.
- Při tlačení nebo přenášení generátoru držte rovná záda.

### OPATRNOST!

#### Nebezpečí pro životní prostředí!



Pokud je generátor velmi nakloněn nebo umístěn svisle, může dojít k úniku benzínu nebo motorového oleje a poškození životního prostředí. Není-li ventil benzínu uzavřen, může dojít k úniku benzínu.

- Po použití lze generátor při přepravě naklonit maximálně o 45°.
- Generátor přepravujte pouze s uzavřeným ventilem benzínu.

**OPATRNOST!****Nebezpečí zranění!**

Neúmyslné odpojení může poškodit napájecí kabel, zástrčku nebo zásuvky.

- Nejprve vypněte připojená zařízení a poté vytáhněte zástrčku z jednotky.

**OPATRNOST!****Nebezpečí zranění!**

Generátor a další předměty mohou sklouznout vlivem nárazů nebo odstředivé síly. Mohlo by dojít k poškození generátoru a dalších předmětů. Při umístění jednotky do vozidla:

- Zajistěte generátor proti sklouznutí.
- Chraňte generátor před předměty, které by mohly spadnout nebo sklouznout ve vozidle vedle něj.

**MÍSTA UMÍSTĚNÍ****OPATRNOST!****Nebezpečí přehřátí!**

Nedostatečný přívod vzduchu může způsobit přehřátí generátoru. Může dojít k poruchám.

- Pravidelně čistěte všechny větrací mřížky a štěrby.
- Při umístění generátoru ke stěně nebo jinému předmětu by měla být vzdálenost minimálně 1 m ve všech směrech.
- Umístěte generátor tak, aby nebyl vystaven přímému slunečnímu záření.
- Neumisťujte generátor do blízkosti jiných zdrojů tepla.
- Generátor vždy umístěte pouze na rovný a pevný povrch.
- Generátor skladujte pouze v suchém prostředí.
- Umístěte generátor na místo, které není příliš přístupné.
- Umístěte generátor na místo, kde se nehromadí příliš mnoho prachu.
- Přípustná okolní teplota od -10 do +40°, max. nadmořská výška 1000 m, relativní vlhkost: 90 % (bez kondenzace).

## KOMPONENTY

- |  |   |
|--|---|
| 1. Ukazatel hladiny paliva                     | 19. Os  |
| 2. Uzávěr benzinové nádrže                     | 20. Rozdělení                                 |
| 3. Uzemňovací konektor                         | 21. Kolo                                      |
| 4. Elektrická zásuvka 230 V ~                  | 22. Rukojeť                                   |
| 5. Pojistka proti přetížení 230 V ~            | 23. Držák rukojeti                            |
| 6. Voltmetr                                    | 24. Matice                                    |
| 7. Vypouštěcí šroub oleje                      | 25. Vypínač automatického vypnutí             |
| 8. Vypínač zapnuto/vypnuto                     | 26. Měrka oleje                               |
| 9. Reverzní startér                            | 27. Svorka pouzdra vzduchového filtru         |
| 10. Skříň vzduchového filtru                   | 28. Benzinový ventil                          |
| 11. Indikátor 400 V 3~                         | 29. Uvolňovací šroub krytu vzduchového filtru |
| 12. Elektrická zásuvka 400 V 3~                | 30. Plynová páka                              |
| 13. Ochranná pojistka proti přetížení 400 V 3~ | 31. Vzduchový filtr                           |
| 14. Páčkový přepínač 230 V ~ / 400 V 3~        | 32. Konektor zapalovací svíčky                |
| 15. Indikátor 230 V ~ provoz                   | 33. Zapalovací svíčka                         |
| 16. Šroub                                      | 34. Klíč na zapalovací svíčky                 |
| 17. Noha                                       | 35. Indikátor přetížení                       |
| 18. Podložka                                   | 36. Indikátor nízké hladiny oleje             |

## PŘED STARTEM



**VAROVÁNÍ!** V případě chybějících nebo poškozených dílů, kontaktujte svého prodejce nebo autorizované servisní středisko.

## INSTALACE

### OPATRNOST!

#### Nebezpečí zranění!

Pokud umístíte generátor svisle, může dojít k úniku benzínu a motorového oleje.

- Před plněním generátoru benzinem nebo motorovým olejem nainstalujte všechny součásti.

#### Základní instalace (BLD5500)

1. Upevněte nohy **17** pomocí dodaných šroubů **16 (obr. D)**.
2. Nainstalujte podložku **18** a matice **24** na každý šroub a pevně je utáhněte.

#### Montáž os a kola (BLD5500)

1. Osu **19** prostrčte vodítky osy a vyrovnejte ji na střed (**obr. E**).
2. Nainstalujte podložku **18** na každou stranu nápravy.
3. Nakloňte jednotku mírně dozadu a umístěte kolo **21** na každou stranu nápravy.
4. Nainstalujte podložku na každou stranu osy před kolem.
5. Upevněte kola na každé straně vložením štípačky **20** skrz štípací otvor na ose.
6. Ohněte konce štípačky, např. pomocí kleští.

#### Montáž rukojeti (BLD5500)

1. Namontujte držáky **23** na rám pomocí šroubů (**obrázek F**).
2. Vložte rukojeť **22** do držáku a prostrčte šrouby na obou stranách skrz otvory v rukojeti (**obrázek G**).
3. Na každý šroub nasadte matici a lehce ji utáhněte, aby bylo možné rukojetí stále pohybovat nahoru a dolů.

**UZEMNĚNÍ**

Uzemnění krytu je přípustné pro vybití statického náboje. Za tímto účelem připojte kabel na jedné straně k uzemňovací přípojce jednotky **3** a na druhé straně k vnějšímu uzemnění (např. tyčové uzemnění)

**ŘÍZENÍ GENERÁTORU**

**POZNÁMKA!** Před prvním spuštěním musíte naplnit olejovou nádrž (cca 0,6 l) a benzinovou nádrž.

- Zkontrolujte hladinu paliva a v případě potřeby doplňte.
- Zajistěte dostatečné větrání zařízení.
- Ujistěte se, že zapalovací kabel je připojen k zapalovací svíčke.
- Zkontrolujte bezprostřední okolí generátoru.
- Odpojte všechna připojená elektrická zařízení od napájecí jednotky.

**OPATRNOST!****Nebezpečí pro životní prostředí!**

Pokud při doplňování benzínu nebo motorového oleje nebudete opatrní, může dojít k rozlití a poškození životního prostředí. Použitý olej nebo benzin sbírejte pomocí hadříku a nevyhazujte podobné látky společně s domovním odpadem.

- Benzín a motorový olej doplňujte pouze při vypnutém generátoru.
- Při doplňování použijte příslušenství jako např. nálevka na benzín nebo motorový olej.
- Připravte si čistící hadřík, abyste mohli rychle setřít části rozlité motorovým olejem nebo benzínem.

**OZNÁMENÍ!****Nebezpečí zranění!**

Generátor ve stavu při dodání neobsahuje motorový olej. Provoz bez motorového oleje může způsobit neopravitelné poškození pohonné jednotky.

- Před spuštěním generátoru nalijte motorový olej.
- Nepoužívejte generátor bez motorového oleje.

**KONTROLA HLADINY MOTOROVÉHO OLEJE**

1. Vyšroubujte měрку oleje **26** proti směru hodinových ručiček (**obr. H**).
2. Otřete měрку do sucha čistým hadříkem.
3. Vložte měрку do otvoru pro plnění oleje, ale nešroubujte ji.
4. Znovu vytáhněte měрку.
5. Zkontrolujte, zda je měrka na šrafovaném povrchu alespoň do poloviny zaolejována.
  - Pokud měrka není alespoň z poloviny namazaná motorovým olejem, doplňte motorový olej.
  - Pokud je měrka dostatečně namazaná motorovým olejem, zasuňte ji zpět do plnicího otvoru motorového oleje a otočte ji ve směru hodinových ručiček. Při utahování dávejte pozor, abyste nepoškodili závit. V případě potřeby nejprve otočte měrkou proti směru hodinových ručiček, aby zapadla do závitu.

**DOPLNĚNÍ MOTOROVÉHO OLEJE****OPATRNOST!****Nebezpečí zranění!**

1. Vyšroubujte měрку oleje proti směru hodinových ručiček.
2. Otřete měрку do sucha čistým hadříkem a položte ji na čisté místo.
3. V případě potřeby zkontrolujte hladinu motorového oleje.
4. Do plnicího otvoru oleje vložte vhodnou nálevku.



**POZNÁMKA!** Před prvním spuštěním zařízení nebo při výměně oleje přidejte cca. 0,6 litru nesyntetického multiviskózního motorového oleje typu "SAE 30".

5. Přidávejte motorový olej, dokud nebude šrafovaná oblast na měrci zcela vlhká motorovým olejem. Poté znovu zkontrolujte hladinu motorového oleje.

**AUTOMATICKÉ VYPNUTÍ Z DŮVODU OLEJE**

Generátor je vybaven spínačem pro automatické vypnutí v případě nedostatečného množství oleje. Pokud je hladina oleje příliš nízká, zařízení se nespustí nebo se automaticky vypne.

**DOPLNĚNÍ BENZÍNU****VAROVÁNÍ!****Nebezpečí požáru a výbuchu!**

Pokud nebudete při doplňování paliva opatrní, může dojít k požáru nebo výbuchu.

- Nikdy nedoplňujte palivo v blízkosti otevřeného ohně, plamenů nebo jisker.
- Dávejte pozor, abyste benzínem nepolili horké díly, např. po motoru nebo výfuku.
- Pokud na palivové nádrži uvidíte kapky benzínu, okamžitě je otřete suchým hadříkem.

**OPATRNOST!****Nebezpečí pro životní prostředí!**

Pokud nalijete příliš mnoho benzínu, může to být způsobeno nadměrným tlakem tak začne unikat a způsobovat škody na životním prostředí.

- Nikdy nepřepĺňujte benzín.

1. Otočte uzávěr palivové nádrže **2** proti směru hodinových ručiček a sejměte jej.
2. Při doplňování použijte vhodnou nálevku nebo jiný nalévací nástavec.
3. Nalévejte vždy jen normální popř. super bezolovnatý benzín s oktanovým číslem (91 nebo 95). Benzinový filtr v plnicím otvoru paliva by neměl být naplněn více než do poloviny.
4. Umístěte uzávěr palivové nádrže na otvor pro plnění paliva a zašroubujte jej ve směru hodinových ručiček až na doraz.

**STARTOVÁNÍ MOTORU****VAROVÁNÍ!****Nebezpečí zranění!**

Nikdy nepřemísťujte generátor, pokud je v provozu nebo když jsou k němu připojeny elektrické spotřebiče.

- Nepoužívejte chemické startovací pomůcky.



**VAROVÁNÍ! Při startování s reverzním startérem může dojít ke zranění rukou v důsledku náhlého zpětného rázu způsobeného nastartováním motoru. Pro začátek použijte ochranné rukavice.**

1. Stiskněte pojistku ochrany proti přetížení **5** (230 V ~) nebo **13** (400 V 3~) dolů.
2. V případě potřeby vytáhněte elektrické zástrčky připojených elektrických zařízení.
3. Zkontrolujte hladinu motorového oleje.
4. Zkontrolujte vzduchový filtr **31**.
5. Zkontrolujte čistotu ventilačních mřížek a štěrbin.
6. Proveďte vizuální kontrolu celého zařízení, abyste se ujistili, že všechny části jsou čisté a nepoškozené.
7. Pokud spouštíte generátor v uzavřeném prostoru, připojte k němu potrubí výfukové potrubí a zapněte zařízení pro odsávání výfukových plynů.
8. Otevřete benzínový ventil **28**. Otočte jím ve směru hodinových ručiček tak, aby křídlo směřovalo svisle dolů.
9. Nastavte vypínač **8** do polohy "ON".
10. Opatrně zatlačte plynovou páku **30** úplně doleva do polohy **CHOKE**  $\emptyset$ .
11. Jednou rukou pevně držte přední tyč rámu jednotky.
12. Uchopte reverzační startér **9** a mírně za něj zatáhněte, dokud neucítíte odpor.
13. Potom zvedněte reverzní startér.
14. Opakujte kroky 11 a 12, dokud se zařízení nespustí.
15. Když se zařízení spustí, pomalu zatlačte plynovou páku úplně doprava do nastavení „RUN“.
16. Nechte zařízení běžet alespoň jednu minutu bez připojených elektrických zařízení.

**VYPNUTÍ MOTORU****OPATRNOST!****Nebezpečí zranění!**

Generátor se může přehřát.

- Před vypnutím nechte generátor běžet jednu minutu bez zátěže.

1. Vypněte připojené elektrické spotřebiče.
2. Odpojte elektrické zástrčky z elektrických zásuvek.
3. Zatlačte spínač ochrany proti přetížení dolů.
4. Přepněte vypínač **ON/OFF** do polohy "OFF".
5. Zavřete ventil benzínu. Otočte jím proti směru hodinových ručiček tak, aby bylo křídlo otočeno vodorovně doprava.



**POZNÁMKA!** Generátor je vybaven ochranou proti přetížení.

Le-ta odpojí elektrickou zásuvku **6**. Stisknutím ochrany proti přetížení **3** je možné elektrickou zásuvku znovu aktivovat.



**POZNÁMKA!** Pokud k tomu dojde, snižte výstupní výkon jednotky nebo odstraňte vadná připojená zařízení.

**PŘIPOJENÍ ELEKTRICKÝCH ZAŘÍZENÍ**

1. Pokud používáte prodlužovací kabel, dodržujte varování týkající se prodlužovacího kabelu.
2. Zasuňte zástrčky elektrických zařízení do zásuvek. Ke každé zásuvce připojte pouze jedno elektrické zařízení.
3. Zatlačte spínač ochrany proti přetížení nahoru.
4. Pokud používáte obě zásuvky, zapojte postupně připojená elektrická zařízení jeden po druhém.

**VOLTMETR**

- Výstupní napětí můžete kontrolovat na voltmetru 6.
- Pokud je zobrazené napětí nízké, vyhledejte poruchu.

**OCHRANA PROTI PŘETÍŽENÍ**

Zásuvky generátoru jsou vybaveny ochranou proti přetížení. Ochrana proti přetížení v případě přetížení nebo poruchy připojeného elektrického zařízení zajišťuje vypnutí zásuvek. Pokud se zásuvky automaticky vypnou z důvodu přetížení:

1. Vypněte připojené elektrické zařízení.
2. Odpojte elektrické zástrčky z elektrických zásuvek.
3. Porovnejte hodnoty provozního a maximálního výkonu elektrických zařízení s hodnotami generátoru.
4. Zkontrolujte, zda některé elektrické zařízení není vadné.
5. Připojte elektrické zařízení.
6. Zapněte zásuvky stisknutím spínače ochrany proti přetížení směrem nahoru.
7. Pokud ochrana proti přetížení okamžitě opět vypne zásuvky, okamžitě vypněte generátor.
8. Najděte problém.

**Model BLD3300i:**

Model BLD3300i nemá ochranný spínač proti přetížení. V případě přetížení generátoru zařízení automaticky přestane pracovat a voltmetr klesne na úroveň 0. V takovém případě vypněte všechny připojené zařízení a vytáhněte je ze zásuvek. Vypněte zařízení a znovu jej zapněte stisknutím vypínače.

**ČIŠTĚNÍ, ÚDRŽBA, SKLADOVÁNÍ**

Před každým čištěním a údržbou vypněte motor a vyjměte zapalovací svíčku z kabelu zapalovací svíčky.



**POZNÁMKA!** Okamžitě vypněte zařízení a kontaktujte zákaznický servis v následujících případech:

- v případě neobvyklých vibrací nebo hluku;
- pokud motor vykazuje stav přetížení nebo se nedaří nastartovat;

**ČIŠTĚNÍ****VAROVÁNÍ!****Nebezpečí zranění!**

Pokud nemáte dostatečné odborné znalosti nebo to při údržbě děláte nesprávně, můžete se při údržbě zranit

- Pokud nemáte zkušenosti s údržbou generátoru, kontaktujte autorizované servisní středisko.
- Vypněte generátor a zavřete ventil benzínu.
- Zajistěte generátor proti neúmyslnému opětovnému zapnutí, např. vyjmutím zapalovací svíčky.
- Počkejte, až generátor vychladne.
- Používejte ochranné rukavice.

**PLÁN ÚDRŽBY**

Pro správný a bezpečný provoz zařízení dodržujte následující intervaly údržby.

Typ údržby	Interval údržby
Čištění	V případě znečištění nebo každých 25 pracovních hodin
Výměna motorového oleje	20 pracovních hodin po začátku používání, poté každých 100 pracovních hodin nebo 1 rok
Čištění vzduchového filtru	Každých 50 pracovních hodin nebo 1 rok
Čištění palivového filtru	Každých 100 pracovních hodin nebo 1 rok
Vizuální kontrola: kontrola stavu a připojení	Každých 100 pracovních hodin nebo 1 rok
Kontrola šroubových spojů	Každých 100 pracovních hodin nebo 1 rok
Kontrola zapalovací svíčky	20 pracovních hodin po začátku používání, pak každých 50 pracovních hodin
Výměna zapalovací svíčky	Při nošení nebo na 1 rok
Údržba motoru při autorizovanému servisnímu technikovi (kontrola karburátoru a hlavy nastavení motoru a seřízení ventilů)	Každých 300 provozních hodin

**VÝMĚNA MOTOROVÉHO OLEJE****OPATRNOST!****Nebezpečí pro životní prostředí!**

Rozlitý motorový olej velmi znečišťuje životní prostředí. Při vypouštění motorového oleje musíte být profesionální a opatrní.

– Pokud není vypouštěcí šroub motorového oleje utažený, nepoužívejte generátor a kontaktujte autorizované servisní středisko.

1. Vypněte generátor.
2. Počkejte, až vychladne, aby byl generátor vlažný.
3. Nakloňte generátor mírně šikmo pomocí vhodné základny tak, aby vypouštěcí šroub oleje 7 směřoval k zemi.
4. Pod vypouštěcí šroub oleje postavte nádobu o objemu alespoň jeden litr.
5. Pomocí klíče povolte vypouštěcí šroub oleje proti směru hodinových ručiček a poté jej zcela vyšroubujte rukou. Dávejte pozor, aby vám šroub neupadl do nádoby.
6. Počkejte, až starý motorový olej úplně vyteče.
7. Vypouštěcí šroub oleje a vypouštěcí otvor dobře otřete čistým hadříkem.
8. Namontujte nový těsnicí kroužek (hliník).
9. Rukou utáhněte šroub pro vypouštění oleje ve směru hodinových ručiček a poté jej opatrně, ale pevně utěsněte klíčem. Nepoužívejte příliš velkou sílu.
10. Umístěte generátor opět vodorovně.
11. Spusťte generátor.
12. Nechte generátor běžet 10 minut a sledujte, zda je vypouštěcí šroub oleje řádně dotažen a zda nedochází k úniku motorového oleje.
13. V případě potřeby dodatečně utáhněte vypouštěcí šroub oleje, ale nepoužívejte nadměrnou sílu.
14. Starý motorový olej ekologicky zlikvidujte.
15. Naplňte nový motorový olej.



**ČIŠTĚNÍ VZDUCHOVÉHO FILTRU**

1. Používejte ochrannou masku, aby nedošlo k náhodnému vdechnutí nepříjemného prachu.
2. Opatrně zatlačte páčku sytiče úplně doprava na nastavení "RUN".
3. Otevřete spony **27** tak, že je opatrně zatlačíte zpět na vnějších koncích (**obrázek I**).  
U modelu **BLD3300i** odšroubujte uvolňovací šroub krytu vzduchového filtru **29 (obrázek J)**.
4. Odstraňte kryt vzduchového filtru.
5. Vyjměte vzduchový filtr **31 (obrázek K)**.
6. Vyčistěte vzduchový filtr:
  - a) venku opatrně profoukněte vzduchový filtr stlačeným vzduchem,
  - b) opatrně vysajte vzduchový filtr
  - c) opláchněte vzduchový filtr jemným mýdlem a nechte jej zcela vyschnout.
7. Víko a pouzdro vzduchového filtru **10** zvenku i zevnitř dobře otřete mírně navlhčeným hadříkem. Navlhčete hadřík jemnou mýdlovou vodou.
8. Umístěte vzduchový filtr zpět do pouzdra vzduchového filtru.
9. Umístěte kryt na pouzdro. Ujistěte se, že kryt těsně přiléhá k pouzdru.
10. Zatlačte svorky dopředu, abyste jih upevnili.  
U modelu **BLD3300i** utáhněte uvolňovací šroub krytu vzduchového filtru.

**ČIŠTĚNÍ A VÝMĚNA ZAPALOVACÍ SVÍČKY****OPATRNOST!****Nebezpečí zranění!**

Pokud se do otvoru zapalovací svíčky dostane nečistota, může poškodit generátor.

- Zapalovací svíčku vyšroubujte pouze tehdy, když jste si jisti, že se do jejího otvoru nemůže dostat prach nebo nečistoty.

1. Mírně vyšroubujte zapalovací svíčku **32** a vytáhněte ji nahoru (**obr. L**).
2. Vyfoukejte prach a nečistoty z generátoru stlačeným vzduchem, zejména z oblasti kolem zapalovací svíčky.
3. Pomocí klíče na zapalovací svíčky **34** vyšroubujte zapalovací svíčku **33** proti směru hodinových ručiček.
4. Posuďte stav zapalovací svíčky:
  - Pokud je na kontaktech hodně sazí, kontaktujte odborníka nebo autorizované servisní středisko výrobce, které je uvedeno na záručním listu.
  - Pokud toho není mnoho, můžete kontakty opatrně vyčistit měděným drátěným kartáčem.
  - V případě potřeby nainstalujte zapalovací svíčku stejného typu.
5. Našroubujte zapalovací svíčku rukou ve směru hodinových ručiček.
6. Poté zapalovací svíčku opatrně utáhněte klíčem na zapalovací svíčky. Nepřehánějte to se silou.

**ČIŠTĚNÍ BENZINOVÉHO FILTRU**

1. Otočte uzávěr palivové nádrže proti směru hodinových ručiček a sejměte jej.
2. Vyjměte palivový filtr.
3. Zakryjte plnicí otvor paliva čistým hadříkem.
4. Otřete palivový filtr do sucha.
5. Opláchněte benzínový filtr jemným mýdlem.
6. Benzínový filtr dobře vysušte, např. čistým stlačeným vzduchem.
7. Vložte palivový filtr zpět do plnicího otvoru paliva.
8. Umístěte uzávěr palivové nádrže na otvor a zašroubujte jej ve směru hodinových ručiček.

**PÉČE****OPATRNOST!****Nebezpečí zranění!**

Nesprávná manipulace s generátorem může způsobit zranění.

- K čištění nepoužívejte agresivní čisticí prostředky, ostré nebo kovové předměty, jako jsou nože, tvrdé špachtle a podobně. Ty mohou poškodit povrch.
- K čištění nepoužívejte tekoucí vodu ani jiné tekutiny.
- K čištění nepoužívejte elektrické čisticí zařízení.

#### KONTROLA VĚTRACÍCH MŘÍŽKŮ A ŠTĚRBIN

- Zkontrolujte čistotu všech větracích mřížek a štěrbin.
- Vyčistěte větrací mřížky a štěrbinu, např. měkkým kartáčkem tak, aby jím vzduch volně procházel.

#### ČIŠTĚNÍ

- Doporučujeme generátor vyčistit ihned po každém použití.
- Všechny povrchy a díly otřete mírně navlhčeným hadříkem. Navlhčete hadřík jemným mýdlem.

#### KDYŽ SE NEPOUŽÍVÁ

### OPATRNOT!

#### Nebezpečí nesprávné obsluhy!

Pokud generátor delší dobu nepoužíváte, mohou nastat problémy. problémy se startováním.

- Spusťte jednotku alespoň jednou za měsíc a nechte ji běžet alespoň 15 minut.

Pokud nebudete generátor delší dobu používat, připravte jej na odstavení. Za tímto účelem vyprázdněte nádrže motorového oleje a benzínu a nakonzervujte motor.

1. Vyčistěte generátor.
2. Vypusťte motorový olej.
3. Vyprázdněte nádrž na benzín, např. s účelovým čerpadlem.
4. Lehce odšroubujte kryt zapalovací svíčky a vytáhněte jej nahoru.
5. Klíčem na zapalovací svíčky vyšroubujte zapalovací svíčku proti směru hodinových ručiček.
6. Pomocí injekční stříkačky vstříkněte asi 1 ml motorového oleje do otvoru zapalovací svíčky.
7. Našroubujte zapalovací svíčku rukou ve směru hodinových ručiček.
8. Poté zapalovací svíčku opatrně utáhněte klíčem na zapalovací svíčky. Nepřehánějte to se silou.
9. Dvakrát až třikrát pomalu zatáhněte za reverzační startér.
10. Namontujte zpět kryt zapalovací svíčky.

Motor je nyní zakonzervován a generátor může být skladován uvnitř a chráněn před prachem, špínou, vlhkostí a mrazem.

## ŘEŠENÍ PROBLÉMŮ

PROBLÉM	MOŽNÁ PŘÍČINA	ŘEŠENÍ PROBLÉMŮ
Jednotka nespustí.	V benzinové nádrži není benzín.	Nalijte benzín
	Benzínový ventil je uzavřen.	Otevřete palivový ventil
	Dodávka benzínu je přerušena.	Kontaktujte odborníka.
	Automatické vypnutí z důvodu olej brání nastartování.	Zkontrolujte hladinu motorového oleje
	Zapalovací svíčka je ucpaná nebo opotřebovaná.	Vyčistěte nebo vyměňte zapalovací svíčku
	Vzduchový filtr je znečištěný.	Vyčistěte vzduchový filtr
	Jednotka je vadná.	Kontaktujte autorizované servisní středisko výrobce uvedené na záručním listu nebo odborníka.
Generátor nevyrábí napětí nebo produkuje příliš málo.	Ochrana proti přetížení je vypnutá.	Zapněte zásuvky
	Vzduchový filtr je znečištěný.	Vyčistěte vzduchový filtr
	Generátor je vadný.	Kontaktujte autorizované servisní středisko výrobce uvedené na záručním listu.
Během provozu generátor vyrábí neobvyklé zvuky, vibrace nebo pachy.	Generátor je vadný.	Kontaktujte autorizované servisní středisko výrobce uvedené na záručním listu nebo odborníka.

## SERVIS

Pro jakýkoli servis během záruční doby nebo po ní se obraťte na autorizované servisní středisko, které vám rádi pomůže.

**Před předáním zařízení do servisu je nutné jej očistit od všech nečistot a v původním obalu.**

## TECHNICKÉ INFORMACE

Model:	AR2500	AR2800T	BLD3300i	BLD 5500
Typ motoru:	AR170F, 4 taktní	AR170F, 4 taktní	AR170F-1, 4 taktní	BLD188F, 4 taktní
Pracovní výstupní výkon (S1):	2300W	2600W	3000W	3000W(1~) 3600W(3~)
Maximální výstupní výkon (S2 5min):	2500W	2800W	3300W	3300W(1~) 4800W(3~)
Maximální výstupní výkon (Pmax 2min):	/	/	/	5500W
Napětí:	2×230V~50Hz	2×230V~50Hz	2×230V~50Hz	2×230V~50Hz 1×400V~50Hz, 3P+N+PE
Maximální objem motoru:	4,1 kW	4,1 kW	4,6 kW	7,5 kW
Kapacita motoru:	208 cm <sup>3</sup>	208 cm <sup>3</sup>	208 cm <sup>3</sup>	389 cm <sup>3</sup>
Volnoběžné otáčky:	3000 min <sup>-1</sup>	3000 min <sup>-1</sup>	3600 min <sup>-1</sup>	3599 min <sup>-1</sup>
Jmenovitý proud:	10 A	11,3 A	13 A	13 A 5,2 A
Palivo:	Bezolovnatý benzín	Bezolovnatý benzín	Bezolovnatý benzín	Bezolovnatý benzín
Kapacita benzinové nádrže:	15 let	15 let	10 let	25 let
Startování:	Manuál	Manuál	Manuál	Manuál
Čistá hmotnost:	37 kg	38 kg	28 kg	75 kg
Typ ochrany:	IP 23M	IP 23M	IP 23M	IP 23M
Třída ochrany:	I	I	I	I
Hladina akustického tlaku L <sub>pA</sub> :	74,6 dB(A)	74,6 dB(A)	74,8 dB(A)	74,6 dB(A)
Garantovaná hladina akustického výkonu L <sub>wA</sub> :	96 dB(A)	96 dB(A)	96 dB(A)	96 dB(A)
Nespolehlivost K:	2 dB	2 dB	2 dB	2 dB

### Provozní režim S1 (nepřetržitý provoz)

Stroj může trvale pracovat s uvedeným výkonem.

### Provozní režim S2 (krátkodobý provoz)

Stroj může pracovat krátkodobě s uvedeným výkonem. Po této době musí stroj určitou dobu stát v klidu, aby se nezahřál na nepřijatelnou mez.

Přidejte S2 Pmax 2 min pro model 5500

### Jméno a adresa výrobce:

Zhejiang Bried Machinery & Electric Co., Ltd., Lijiyang, Jichang Road, Lunan, Luqiao District, Taizhou City, Zhejiang, PR Čína

## PROHLÁŠENÍ O ZÁRUCE

Firma MarexTrade s. r. o., K Šeberáku 180/1, Praha 4 – Kunratice, Česká Republika tímto prohlášením o záruce uvádí, že:

- Zaručuje kvalitní a bezchybný provoz předmětných výrobků v záruční době, která začíná dodáním produktu spotřebiteli.
- Výrobek bude během záruční doby bezchybně fungovat, pokud bude používán v souladu s jeho účelem a návodem k použití.
- Na žádost zákazníka, bude-li samozřejmě podána v záruční době, se postará o odstranění závad a případných nedostatků na výrobku na vlastní náklady, nejpozději do 30 dnů ode dne oznámení závady. Tuto lhůtu lze prodloužit maximálně o 15 dnů, pokud byl předmětný výrobek již v minulosti opravován. Pokud nebude výrobek opraven v uvedené lhůtě, vymění jej za identický, nový a bezchybný výrobek. Záruční dobu prodlouží o dobu opravy. Na vyměněné zboží nebo na výměnu podstatné části zboží za nové vystaví zákazníkovi nový záruční list.
- Poskytuje servis, údržbu, náhradní díly a příslušenství po dobu dalších 3 let od uplynutí záruční doby.
- Záruka platí na území České a Slovenské republiky.

### ZÁRUČNÍ DOBA

Užitné vlastnosti, případně bezchybný provoz výrobku jsou garantovány v záruční době 24 měsíců, která začíná běžet dnem dodáním výrobku spotřebiteli. V případě použití výrobku pro profesionální nebo výdělečné účely, nebo pro účely nad rámec běžného použití v domácnosti, nebo pokud je produkt používán osobou, která není v souladu s platnými právními předpisy definována jako spotřebitel, je záruční doba 12 měsíců. Všechny akumulátory / baterie mají záruční dobu 12 měsíců. Za ztracený záruční list neručíme. Pokud na se na výrobku neprokáže reklamovaná vada, jsme oprávněni účtovat vzniklé diagnostické náklady.

**UPOZORNĚNÍ: Záruka nekrátí práva spotřebitele vyplývající z odpovědnosti prodávajícího za vady výrobků.**

### ZÁRUČNÍ PODMÍNKY JSOU

- v případě reklamace je nutné předložit vyplněný záruční list, originál nákupní faktury (nebo kopii obou);
- že výrobek není mechanicky poškozen;
- že s výrobkem nebylo manipulováno neoprávněnou osobou;
- že zákazník (uživatel) jednal a používal produkt v souladu s přiloženým návodem;
- během záruční doby je autorizovaným servisním střediskem pouze servis firmy MarexTrade s. r. o.;
- že záruční štítky a plomby nejsou poškozené nebo odstraněné.

### UKONČENÍ ZARUKY

Záruční servis se nevztahuje na díly podléhající opotřebení (žárovky, topná tělesa, vlákna, kartáče elektromotoru, opotřebená ozubená kola).

Záruka se dále nevztahuje na vady vzniklé při přepravě a manipulaci po dodání zákazníkovi, v důsledku nesprávného seřízení, mechanické vady (fyzické rozbití), vady v důsledku neodborného a nedbalého zacházení s výrobkem, při jakémkoli neoprávněném zásahu, pokud k závadě došlo v důsledku použití nevhodného spotřebního materiálu nebo kapalin, pokud byly do výrobku instalovány neoriginální díly, v důsledku nadměrného napětí, vyšší moci, úderu blesku, vytečení baterie, čištění výrobku nebo jeho částí a vniknutí kapaliny do produktu.

Před předáním výrobku do servisu je nutné jej očistit od všech nečistot. V opačném případě vám budeme nuceni účtovat náklady na očištění výrobku dle ceníku distributora.

V případě nesprávného použití, nepřiměřeného použití síly a zásahů, které nebyly provedeny autorizovaným servisním střediskem, záruka zaniká. Tato záruka neomezuje vaše zákonná práva.

### Nakládání se starým elektrickým a elektronickým zařízením:

(platné v Evropské unii a dalších evropských zemích se samostatným systémem nakládání s odpady).



Tento symbol na produktu, na jeho obalu nebo v průvodních dokumentech znamená, že s produktem nesmí být zacházeno jako s domovním odpadem. Musíte jej zlikvidovat na příslušném sběrném místě pro recyklaci elektrických a elektronických zařízení. Recyklace tohoto produktu pomůže zachovat přírodní zdroje a pomůže zabránit negativním dopadům na životní prostředí a lidské zdraví. Likvidace produktu musí být provedena v souladu s platnými předpisy pro likvidaci odpadu. Pro podrobnější informace o manipulaci a vracení tohoto výrobku kontaktujte prosím místní městský úřad, službu pro likvidaci domovního odpadu nebo obchod, kde jste výrobek zakoupili. Odpadní elektrozařízení lze také bezplatně předat distributorovi přímo při dodání nového elektrozařízení. V souladu se směrnicí 2012/19/EU a směrnicí 2006/66/ES o vadných nebo opotřebených akumulátorech/bateriích, musí být předmětné výrobky shromažďovány odděleně a recyklovány způsobem šetrným k životnímu prostředí.

**Všechna práva vyhrazena.**

## ZÁRUKA



AUTORIZOVANÝ  
SERVIS



MarexTrade s. r. o.  
K Šeberáku 180/1, Praha  
4 – Kunratice  
Česká republika



+420 724 892 995  
servis@marextrade.cz

### Informace o zákazníkovi

Jméno a příjmení

Titul

Email

Telefon

Datum dodání výrobku / datum počátku záruční doby

### Informace o výrobku

Typ výrobku / Název

Typ a model

Sériové číslo

Výrobce

Razítko a podpis distributora

## EC - DECLARATION OF CONFORMITY

**Manufacturer's name and address:** Zhejiang Bried Machinery & Electric Co.,Ltd.  
Lijiyang, Jichang Road, Lunan, Luqiao District, Taizhou City, Zhejiang,  
P.R.China

**Product:** Gasoline generator

**Model:** AR2500, AR2800T

**Year of production:** 2022

The designated product in accordance with the following EC directives:

- Machinery Directive 2006/42/EC (MD)
- Electromagnetic Compability Directive 2014/30/EU (EMC)
- Noise Emissions Directive 2000/14/EC+2005/88/EC
- Directive (EC) 2016/1628

### Including amendments

Full compliance with the standards listed below proves the conformity of the designated product with the requirements of EC directives mentioned above.

**Measured sound level  $L_{pA}$ : 74,6 dB(A)**  
**Guaranteed sound level  $L_{WA}$ : 96 dB(A)**

<b>EN ISO 8528-13:2016</b>	Reciprocating internal combustion engine driven alternating current generating sets - Part 13: Safety
<b>EN 55012:2007/A1:2009</b>	Vehicles, boats and internal combustion engines - Radio disturbance characteristics - Limits and methods of measurement for the protection of off-board receivers
<b>EN 61000-6-1: 2019</b>	Electromagnetic compatibility (EMC) -- Part 6-1: Generic standards - Immunity for residential, commercial and light-industrial environments
<b>EN ISO 3744:1995</b>	Acoustics - Determination of sound power levels of noise sources using sound pressure. Engineering method in an essentially free field over a reflecting plane

This declaration of conformity is issued at the sole responsibility of the manufacturer.

**The notified body in EC: 0123**

TÜV SÜD Product Service GmbH, Ridlerstraße 65, 80339 München, Germany

**Emission approval:** (EC) 2016/1628; No.: e13\*2016/1628\*2020/1040SRA1/P\*0256\*01 (V)

**Issued by:** Société Nationale de Certification et d'Homologation, date: 04.01.2021

**Method of noise measure:** annex III directive 2000/14/EC+2005/88/EC

**EC-Type Examination certificate no.:** M8A 053543 0111 Rev. 01

**Safety and health requirements certificate no.:** M8A 053543 0113 Rev. 01

**Person authorised to compile the technical file:** Žan Moškotevc

**Authorized representative in EC:** AHAC d.o.o., Stopče 31, 3231 Grobelno, Slovenija

Zhejiang, 9. 11. 2022

Signature:  
Jack Li  
Technical manager




## EC - DECLARATION OF CONFORMITY

**Manufacturer's name and address:** Zhejiang Bried Machinery & Electric Co.,Ltd.  
Lijiyang, Jichang Road, Lunan, Luqiao District, Taizhou City, Zhejiang,  
P.R.China

**Product:** Gasoline generator

**Model:** BLD3300i

**Year of production:** 2022

The designated product in accordance with the following EC directives:

- Machinery Directive 2006/42/EC (MD)
- Electromagnetic Compability Directive 2014/30/EU (EMC)
- Noise Emissions Directive 2000/14/EC+2005/88/EC
- Directive (EC) 2016/1628

### Including amendments

Full compliance with the standards listed below proves the conformity of the designated product with the requirements of EC directives mentioned above.

**Measured sound level  $L_{pA}$ : 74,8 dB(A)**  
**Guaranteed sound level  $L_{WA}$ : 96 dB(A)**

<b>EN ISO 8528-13:2016</b>	Reciprocating internal combustion engine driven alternating current generating sets - Part 13: Safety
<b>EN 55012:2007/A1:2009</b>	Vehicles, boats and internal combustion engines - Radio disturbance characteristics - Limits and methods of measurement for the protection of off-board receivers
<b>EN 61000-6-1: 2019</b>	Electromagnetic compatibility (EMC) -- Part 6-1: Generic standards - Immunity for residential, commercial and light-industrial environments
<b>EN ISO 3744:1995</b>	Acoustics - Determination of sound power levels of noise sources using sound pressure. Engineering method in an essentially free field over a reflecting plane

This declaration of conformity is issued at the sole responsibility of the manufacturer.

**The notified body in EC: 0123**

TÜV SÜD Product Service GmbH, Ridlerstraße 65, 80339 München, Germany

**Emission approval:** (EC) 2016/1628; No.: e13\*2016/1628\*2016/1628SRA1/P\*0256\*00 (V)

**Issued by:** Société Nationale de Certification et d'Homologation, date: 26.09.2018

**Method of noise measure:** annex III directive 2000/14/EC+2005/88/EC

**EC-Type Examination certificate no.:** M8A 17 09 53543 107

**Safety and health requirements certificate no.:** N8MA 17 09 53543 108

**Person authorised to compile the technical file:** Žan Moškotevc

**Authorized representative in EC:** AHAC d.o.o., Stopče 31, 3231 Grobelno, Slovenija

Zhejiang, 9. 11. 2022

Signature:  
Jack Li  
Technical manager




## EC - DECLARATION OF CONFORMITY

**Manufacturer's name and address:** Zhejiang Bried Machinery & Electric Co.,Ltd.  
Lijiyang, Jichang Road, Lunan, Luqiao District, Taizhou City, Zhejiang,  
P.R.China

**Product:** Gasoline generator

**Model:** BLD5500

**Year of production:** 2022

The designated product in accordance with the following EC directives:

- Machinery Directive 2006/42/EC (MD)
- Electromagnetic Compability Directive 2014/30/EU (EMC)
- Noise Emissions Directive 2000/14/EC+2005/88/EC
- Directive (EC) 2016/1628

### Including amendments

Full compliance with the standards listed below proves the conformity of the designated product with the requirements of EC directives mentioned above.

**Measured sound level  $L_{pA}$ : 74,6 dB(A)**  
**Guaranteed sound level  $L_{WA}$ : 96 dB(A)**

<b>EN ISO 8528-13:2016</b>	Reciprocating internal combustion engine driven alternating current generating sets - Part 13: Safety
<b>EN 55012:2007/A1:2009</b>	Vehicles, boats and internal combustion engines - Radio disturbance characteristics - Limits and methods of measurement for the protection of off-board receivers
<b>EN 61000-6-1: 2019</b>	Electromagnetic compatibility (EMC) -- Part 6-1: Generic standards - Immunity for residential, commercial and light-industrial environments
<b>EN ISO 3744:1995</b>	Acoustics - Determination of sound power levels of noise sources using sound pressure. Engineering method in an essentially free field over a reflecting plane

This declaration of conformity is issued at the sole responsibility of the manufacturer.

**The notified body in EC: 0123**

TÜV SÜD Product Service GmbH, Ridlerstraße 65, 80339 München, Germany

**Emission approval:** (EC) 2016/1628; No.: e13\*2016/1628\*2016/1628SYB1/P\*0258\*00 (V)

**Issued by:** Société Nationale de Certification et d'Homologation, date: 24.09.2018

**Method of noise measure:** annex III directive 2000/14/EC+2005/88/EC

**EC-Type Examination certificate no.:** M8A 053543 0101 Rev. 01

**Safety and health requirements certificate no.:** N8MA 053543 0102 Rev. 01

**Person authorised to compile the technical file:** Žan Moškotevc

**Authorized representative in EC:** AHAC d.o.o., Stopče 31, 3231 Grobelno, Slovenija

Zhejiang, 9. 11. 2022

Signature:  
Jack Li  
Technical manager